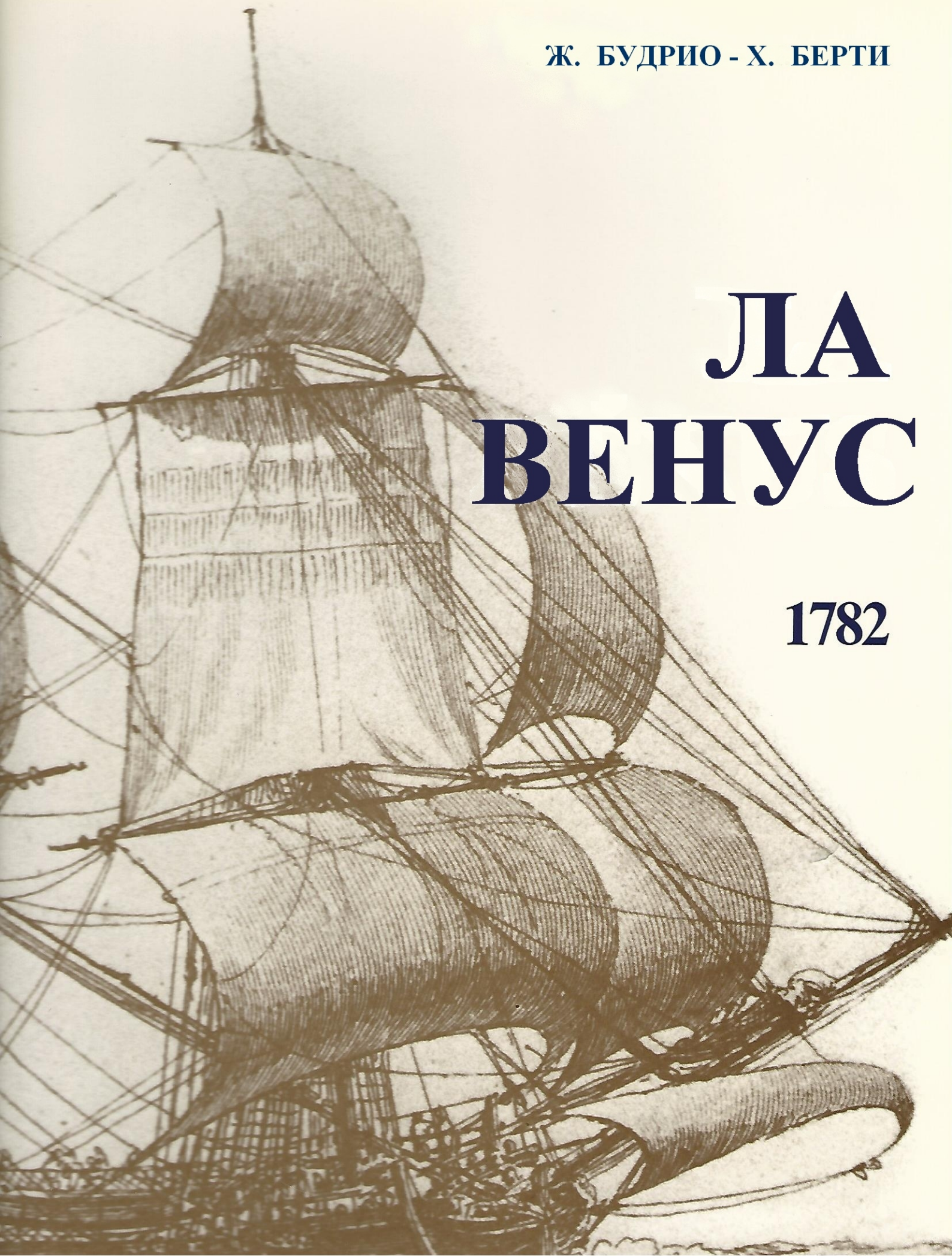


Ж. БУДРИО - Х. БЕРТИ

ЛА ВЕНУС

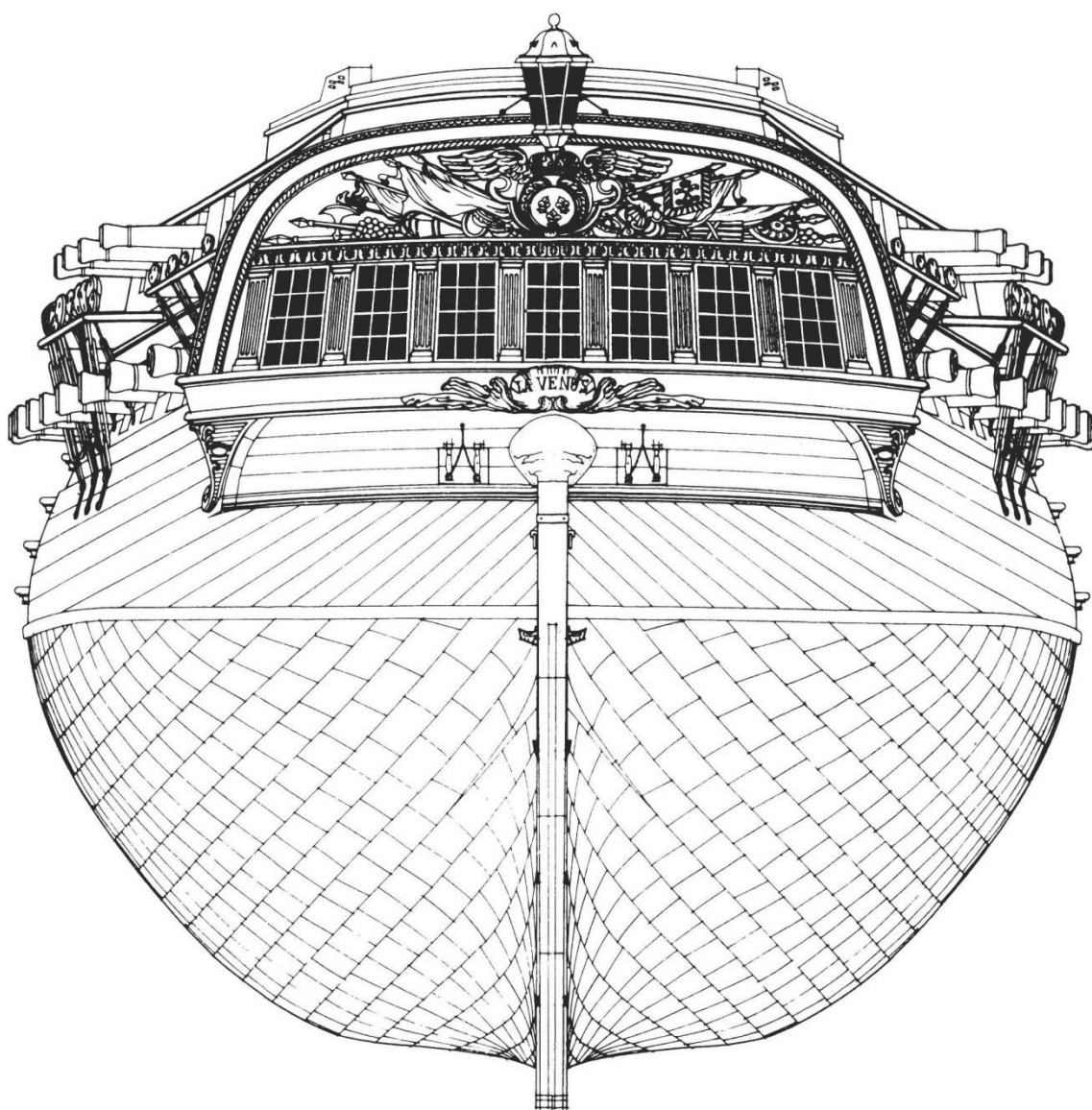
1782



ФРЕГАТ 18-Ф

ВЕНЕРА

1782



АРХЕОЛОГИЧЕСКАЯ КОЛЛЕКЦИЯ ФРАНЦУЗСКОГО ФЛОТА

Перевод с французского Федорца Дмитрия (Mariner9)

BEHEPA

Предисловие переводчика

Без долгих презентаций, хочу сказать лишь главное, об этой монографии.

В процессе перевода французского текста, я старался, по возможности, сохранить стилистику повествования авторов, лишь заменяя некоторые слова синонимами, радикально изменял текст лишь в тех случаях, когда несуразность построения предложений была слишком явной. Текст синего цвета, заключенный в [квадратные скобки], это мои личные комментарии. Некоторые, из них, поясняют ошибки авторов, обнаруженные в процессе перевода, другие, комментируют элементы конструкции, персонажей и географические места. Есть несколько непереуведенных терминов, которые я выделил **полужирным** шрифтом.

Данный перевод будет полезен, в первую очередь, новичкам в судомоделизме, ибо нет, как мне кажется, более подробной книги, по французским кораблям, со столь детальным описанием проводки снастей такелажа.

Выражаю благодарность *Баитову Андрею*, за прекрасный перевод книги «*Модели исторических кораблей*», которой я пользовался постоянно.

Критику и пожелания можно отправлять на этот ящик: mariner9.m@mail.ru либо ищите меня в социальных сетях, указание на возможные ошибки, в будущем, наверняка поможет мне при переводе следующей монографии.

Федорец Дмитрий, август 2016 г.

Мы убеждены, что возможно лишь с помощью квалифицированных моделистов, которые используют точные данные, воссоздать модели прошедших времен, представляющих историко-педагогический интерес, последний аспект этого, к сожалению, пренебрегается во многих музеях.

Монографии, которые мы предлагаем вам, представляют, как вы будете обзрывать, объемную работу, и все же мы знаем, что еще предстоит развиваться, осознавая свою ответственность перед вами, не может рекомендовать вам делать все хорошо, если вы сами не выполняете собственную работу с такими амбициями.

Список с перечнем монографий еще предстоит установить, в зависимости от существующей документации. Завершение этой серии монографий планируется через несколько лет, но уже сейчас, работы над пятью продолжаются и должны быть изданы в 1980 году. Мы будем сообщать вам так, чтоб вы узнали о публикациях, и в целом о нашей деятельности или проектах.

Расскажите нам о себе и будьте уверены в нашей симпатии.

Ж. Б.

Х. Б.

Друзья моделисты.

В течение долгого времени мы наблюдаем, что модель, посвященная старинному военно-морскому флоту, страдает от одной беды, причина, по которой этот вид досуга особенно интересен.

Этой бедой является общее несоответствие документации, предоставленной моделистам. Однако, не смотря на это, вас не смущает "инвестировать" тысячи часов работы для постройки модели, которая, независимо от мастерства, с которым она была выполнена, должна быть оценена знатоками.

Старинные модели, которыми мы восхищаемся в наших музеях, были, в основном, выполнены бывшими работниками, выбранными за их искусное мастерство, к которому был добавлен очень реальный вкус. Чертежи и схемы были доступны для этих "рабочих моделистов", и они имели возможность восстановить или отметить все позиции, связанные с надстройками и такелажем; эти их очевидные преимущества, добавились к прекрасному знанию работы арсенала, давно практикуемому этими пожилыми мужчинами в целом.

Сегодня мы должны исходить из условий труда прошлого; для достижения этой цели, проектировщик должен иметь достаточные знания судостроения, этот, из всех аспектов, является необходимой основой. Кроме того, нужны точные чертежи детализации, составляющие монографию, не ограничиваясь несколькими чертежами, но реальное дело основано исходя из наличия современной документации на корабль, объект монографии. Информацию, о котором, можно собрать в наших Морских архивах.

Поэтому, априори, мы использовали, для создания монографии, всю информацию, которая соответствует определению, не из первых рук.

Таким образом, мы надеемся, что вы сможете, исходя из этого досье, построить модель, по качеству сопоставимую с теми, из наших музеев, в этом мы убеждены и, не побоюсь сказать, что лишь выиграете, купив эту монографию, потому что мастерство накапливается.

Модели, созданные при таких условиях, должны иметь историческую ценность, демонстрировать искусство судостроения. Ценность, вобравшая в себя много знаний, труда и любви. Это, на наш взгляд, будущая форма коллекционирования, владение творениями.

Кроме того, нельзя игнорировать открытие новых морских музеев и развитие существующих. Вот о чем мы хотели поведать вкратце.

Глава I

ИСТОРИЧЕСКАЯ И ОБЩАЯ ДОКУМЕНТАЦИЯ

Происхождение и развитие фрегата 18

Прежде чем представить указанный фрегат, именуемый 18 [несущий 18-фунтовые орудия на батарейной палубе], так, как он был спроектирован инженером Сане в 1780 году, мы полагаем, что было бы неплохо, кратко поведать о различных типах фрегатов, которые предшествовали ему.

Во-первых, что такое фрегат?

Чтобы ответить на этот вопрос, мы хотим рассказать здесь историю этого типа корабля исходя из этимологии слова. Термин фрегат появился в XVIII веке и обозначает небольшой корабль, в котором теоретически все должно быть принесено в жертву движению.

Фрегат не предназначен для борьбы с линейными кораблями, его конструкция не способна противостоять воздействию мощной артиллерии, и может лишь сравниться с менее мощными образцами. Его артиллерия, не в состоянии, в принципе, конкурировать с линейными кораблями (так как фрегат быстрее, то следует и вовсе избегать встречи с ними). Существует весьма значительное ограничение, имеющее отношение к калибру и числу орудий; для уменьшения веса корпуса корабля, они невелики, и не играют роли [в сражении с линкорами].

Фрегат, находясь в составе эскадры, выполняет вспомогательные функции, в случае необходимости, может преследовать военные корабли меньшей силы или приблизительно равные его собственной.

Во время боя, фрегат, располагается вне линии сражения, Должен спасать суда, беря на буксир тех, кто в этом нуждается, жертвует частью своего экипажа в качестве подкрепления, в случае abordage или для восполнения значительных потерь. Фрегаты, кроме всего прочего, должны также передавать приказы, дублировать сигналы и т.д. короче говоря, они являются наиболее разнообразными **обслуживающими кораблями**.

Вне эскадры, фрегат играет роль, которую мы считаем более индивидуальной. Это как мастер на все руки. В одиночку или с другими кораблями, фрегат несет службу береговой охраны, поскольку она занимается крейсерством против морской торговли врага, находясь в плаваниях, которые выполняются в Европе или в колониях. Фрегат защищает конвои от нападения сил противника. Фрегаты являются активными кораблями, пользуясь преимуществом, часто вступают в бой против сил противника, они отважны, как и линейные корабли, но сражаются значительно чаще, чем они.

С давних пор формулировка фрегата не определена. Этот тип корабля появляется приблизительно к 1740 годам; ранее, фрегатом назывался небольшой двухпалубный корабль, именуемый корвет или легкий фрегат.

Возможно, считается весьма точным принятие за **современный фрегат** в 1740 году с конструкцией *Medeu*, инженера Б. Оливье. Этот корабль, построенный в единичном экземпляре, предназначался для военных действий, имел одну батарейную палубу, закрытую частично, небольшими полубаком и полуютом. На этой палубе размещалось 26 8-фунтовых пушек составляющих всю артиллерию. Одна дополнительная палуба размещалась под батарейной, помещения предназначались для экипажа, а высота кубрика уменьшалась до (3 1/2-4 футов) [около 1 м]; она заменяла более старую палубу, ранее предназначавшуюся для размещения батареи и лишь частично была приспособлена для обитания экипажа. Внедрение дополнительной палубы для кубрика повысило живучесть, дало возможность облегчить конструкцию, уменьшить количество балласта и в целом сохранить высокую **стойчивость**. Фрегат всегда **стойкий под парусом**, хоть и обладает высоко поднятой батарейной палубой.

Отличные качества *Medeu* взяты за образец, который отныне будет только использоваться для проектирования последующих фрегатов, которые более не могут быть спутаны с небольшими кораблями.

Опыт войны за Австрийское наследство показал, что орудий калибром 8 фунтов иногда недостаточно для фрегатов и возникла необходимость в оснащении их более сильной артиллерией, поэтому инженер Моринью спроектировал по той же схеме, что и *Medea*, чертежи фрегата, несущего 12-фунтовые орудия. *Гермиона* была построена в Рошфорте в 1748-1749 годах.

Наш флот, таким образом, располагал двумя типами фрегатов, несущих батарею от 22 до 26 пушек 8 или 12 фунтов. После Семилетней войны (1756-1763), произошло увеличение числа артиллерии путем установки орудий на квартердеке и баке калибром 4 или 6 фунтов.

Важно отметить, что фрегаты получили признание и их количество растет. Далее предпочтение отдается постройке 12-фунтовых фрегатов, последний из 8-фунтовых был построен в 1774 году к началу Американской войны (1778-1783) вместе с 34 12-фунтовыми фрегатами. Класс 8-фунтовых отныне не востребован и калибр 8 фунтов назначен для корветов.

Фрегаты с 12-ти фунтовыми орудиями почти все вооружены 26-ю пушками этого калибра их главной батареи плюс 6 6-фунтовыми на квартердеке. Некоторые из фрегатов имеют четырнадцать портов, и поэтому несут 28 орудий на батарейной палубе (1), но это всего лишь несколько исключений и наши фрегаты, вооруженные 12-фунтовыми орудиями, обычно именуется 32-х пушечные (26 штук 12-ф и 6 6-ф).

Принятие на вооружение 18-фунтовых пушек для фрегатов было уже сформировавшейся целью и предложено такими инженерами

как Ламот в 1762 и Кулон в 1775. Идея не нова. Но это было реализовано только в 1781 году, когда первые 18-фунтовые фрегаты были заложены на стапелях, первым таким кораблем был *Венус*, построенный по чертежам инженера Санэ. Принятие на вооружение этого типа мощных фрегатов окончательно привело к отказу от 8-фунтовых фрегатов, включая и 12-фунтовые (*Леобен* будет последним из них, заложен на стапеле в 1797 году) [авторы допустили ошибку: венецианский фрегат *Медуза* был захвачен французами в июле 1797 и переименован в *Леобен*, последним французским 12-фунтовым фрегатом был, вероятно, «*Досаждающий*» (*Chiffonne*) вошедший в строй 31 августа 1799 г.].

18-фунтовые фрегаты, были наиболее совершенны из всех фрегатов нашего военно-морского флота и Первой империи, следует выделить несколько моделей соответствующих чертежей,

Фрегат 18 с 1762 по 1850

Текст, насколько нам известно, наиболее старый об этом типе корабля есть **меморандум от 22 ноября 1762**. (2), подготовленный конструктором Ламотом, документ, который мы уже упоминали. В то время, Ламот был заместителем главного строителя в порту Бреста (он станет автоматически помощником инженера в 1765 г. На основании распоряжения того же года - инженером-строителем в 1766 году и выйдет на пенсию в 1784 году с этим званием). В своем докладе Ламот описывает старые фрегаты с 40-46 орудиями, небольшие линейные корабли с двумя палубами с половиной батареи на первой палубе, корабли, такие как *Аквилон*, *Фаворит* до сих пор участвующие в нынешней войне (Семилетней войне).

Из размеров этих больших фрегатов, корабли признаны как заурядные, которые не могут использовать их нижнюю артиллерию при волнении на море. Ламот предлагает фрегат, несущий батарею из 30 орудий 18-фунтов (3) и 20 орудий 8-фунтовых на четвердеке.

Этот корабль, с 15-ю портами на борт, должен быть длинным, вследствие чего конструктор предлагает 145 футов от носа до кормы, при ширине 37 футов с небольшим и 19 футов глубина трюма.

Высота батареи в середине фрегата максимум, 7 1/2 фута, аргумент, представленный конструктором решающий, и это доказывает, что устойчивость под парусом будет превосходна. Ламот считает, что его фрегат хорошо будет двигаться на прямых и боковых курсах, что действие руля направления будет эффективным, а также представленный будет хорошо взаимодействовать с ветром при низком отклонении от курса. Все те качества, которые не имеют упомянутые выше фрегаты или небольшие линкоры с 50-56 пушками, слишком перегружены из-за необходимости в таком устройстве подводной части корпуса, в следствии лишены преимущества для движения (4).

Еще одним преимуществом этого нового типа корабля то, что Англичане не имеют на вооружении 18-фунтовых фрегатов, следовательно, необходимо иметь к началу военных действий дожину кораблей этого типа, которые могут эффективно атаковать коммерческий флот противника после уничтожения фрегатов, ответственных за защиту этих кораблей, что также атакуют наш собственный торговый флот.

Ламот предлагает построить эти новые фрегаты в коммерческих портах, таких как Сен-Мало, Бордо, Нант, где у него есть все, что необходимо.

Трудно оценить хорошие качества предлагаемого фрегата. Его строительство, конечно, вряд ли дороже, чем небольшой

подготовленные различными инженерами, эти фрегаты, тем не менее, имеют почти идентичные характеристики.

Около ста сорока 18-фунтовых фрегатов было построено во Франции, и за рубежом. Это имеет большое значение, и доказывает весомость этого типа кораблей, которых, тем не менее, превзойдет новый класс фрегатов, несущих 24-фунтовые пушки, которые будут необходимы в ближайшие годы после падения Империи, неумолимый прогресс, приговорит и 18-фунтовые фрегаты, последний из них будет спущен в конце Первой империи.

После нижеописанного краткого введения о 18-фунтовых фрегатах, мы рассмотрим этот конкретный фрегат, и вы узнаете его, "историю".

линейный корабль, вооруженный двумя палубами с 50 орудиями. Эти линкоры уже давно рассматриваются, как весьма посредственные и последний был построен в 1759-1761 (5). Утверждая, что новый фрегат 18 превзойдет эти корабли или старые двухдечные фрегаты верно, но это не означает, что он будет иметь более высокие качества, чем уже готовые фрегаты Ламота.

Но все же мы должны признать оригинальность этой формулировки, которая будет принята десять лет спустя сиром Боу в его фрегате проекта 24, но это уже совсем другая история. Несмотря на свой интерес, Ламот более не упоминается в будущем.

Другое упоминание о фрегатах 18 написано в **ноябре 1775** года Джозефом-Мари-Блез Кулоном (6), инженер-конструктор в порту Тулона, который предложил министру военно-морского флота, создать новый класс фрегатов с 26 орудиями на батарейной палубе 18-фунтовыми и 10 орудий 8-фунтовых на четвердеке. "**Фрегаты набирают силу и продвигаются**".

Инженер Кулон считает, что эти фрегаты слишком велики, чтобы находиться в составе эскадр, корабли не стоит направлять для защиты коммерции, следует их использовать для крейсерства, перехватывать конвои или совершать набеги на колонии.

В мирное время, фрегаты вооружены 12-фунтовыми пушками, не "утяжеляют свои борта» без существенного ослабления мощи.

В случае конфликта, пушки 12 будут заменены на 18, и вооружается четвердек, экипаж будет увеличен соответственно.

Эти фрегаты покажут повышенную устойчивость в соотношении 4:3, по сравнению, с 12-фунтовыми и, следовательно, будут лучше идти под парусом. Более стабильное, их движения менее обширна и менее часта качка, киль сохраняет свои естественные обводы, скорость можно было бы улучшить, уменьшив сопротивление; а именно: добавить косые паруса для улучшения хода на боковых курсах и ограничения дрейфа.

(1) Следует также упомянуть случай двух фрегатов 12 с пятнадцатью портами.

(2) А. Н. Морской фонд Д '15.

(3) Упоминается один чертеж; он хранится в морском музее в Париже.

(4) Эти суда были известны за их низкого подъема батареи, их неэффективной эксплуатации при волнении на море, что было их слабой стороной.

(5) Это *Стрелец*, построен в Тулоне по чертежам Джозефа-Мари-Блез Колумба.

(6) А. Н. Морской фонд С ' , 249 отдельные файлы.

Блез Кулон дает оценку, что 18-фунтовые фрегаты могут быть построены с дерева тех же пород, что задействованы для 12-фунтовых фрегатов, лишь доски шпангоутов и **[бимсы!?!]** будут немного усилены из-за веса артиллерии.

Расходы на строительство и оснастку, в конечном счете, будут, по мнению автора, не столь велики, практически сопоставимы с фрегатом 12.

Новое упоминание датировано **июлем 1778** написано сиром Пинетом; этот автор подчеркивает легкость строительства этих фрегатов; выигрывающие в весе корпусных конструкций (показатель степени нагрузки остается прежний). Должна быть уменьшена высота надводного борта, особенно на гака-борте (7). Эти фрегаты рассматриваются сиром Пинетом как имеющие избыточный вес, из-за чего осадка будет велика и инерция соответственно также, что повлияет на ходовые возможности, независимо от качества обводов их подводной части корпуса.

Кроме того, и это то, что нас интересует больше всего в частности, автор предлагает два типа фрегатов.

Эти **[фрегаты первого типа]** должны использоваться в качестве береговой охраны, защиты конвоев, обслуживая внутренние воды Европы или далекие моря и рассматриваются как военные корабли, поэтому имеют сильную артиллерию, запас провизии на 6 месяцев и на 2 с половиной месяца воды, этот образец является соразмерным их артиллерии, с относительно большими помещениями трюма.

Фрегаты второго типа используются только для разведки во флоте. Лишенные артиллерии на quarterдеке, они были бы лишь оснащены одной батарейной палубой. Они загружены только на пять месяцев провизией и на два месяца водой.

Мы склонны полагать, что мимолетное упоминание конструкции фрегатов, тех, которых он именуется первым типом - хорошо вооружены, сохраняя при этом, благодаря своей легкой конструкции, преимущества в плавании перед вторым типом фрегатов, что в действительности являются корветами. В 1778 году сир Пинет предлагает, чтобы к началу XIX века использовался лишь один тип фрегатов 18.

Все эти упоминания свидетельствуют о принятии на вооружение фрегатов 18 и первые корпуса этого типа кораблей будут спущены на воду в 1781 году.

Мы предполагаем, что основные характеристики фрегата 18 были определены шеваляе де Борда **[Жан-Шарль де Борда (1733-1799)]**. Этот морской офицер, с его научными доводами сыграл решающую роль, вместе с морским министром, коим был в то время, маршал де Кастри **[авторы имеют в виду Шарля-Эжен-Габриэль де Лакруа из дома Кастри]**.

Новые фрегаты предполагается начать строить в портах Брест, Тулон, Рошфор, Лорьян и Сен-Мало, и составление чертежей возлагается на пять инженеров: Санэ, Кулона, Сегундата, Бумбелье, Ламота младшего, скорее всего, для сравнения, чтобы определить, чей чертеж является лучшим, который впоследствии будет принят в качестве стандартного образца для 18-фунтовых фрегатов, делая это таким образом, подобно тому, как были проведены конкурсы для проектов линейных кораблей.

Вы заметили, что артиллерийская батарея варьируется от 26 до 28 пушек, но вскоре учитывая длину фрегатов, они будут упорядочены до 14 портов на борт, принятие на вооружение корабельных гаубиц

или бронзовых карронад в 1786-1787 годах повышает мощь их артиллерии, с установкой 4 36-фунтовых гаубиц.

Решением министров в 1786 году предполагалось довести до 60 общее число фрегатов, из которых 20 являются 18-фунтовыми и 40, 12-фунтовыми. К 1790 году, мы построили 17 фрегатов 18-фунтовых, и 3 находятся в стадии строительства, которые будут завершены в 1790-1791.

С самого начала революции, мы нашли новое направление в строительстве фрегатов с создания больших фрегатов с 24-фунтовыми орудиями. Эта инициатива по-прежнему ограничивается несколькими кораблями этого типа, но это послужило стимулом к постройке 18-фунтовых фрегатов, которым отдается предпочтение перед 12-фунтовыми, и эта тенденция будет и далее подтверждаться и объясняет, что последние из фрегатов этого типа спущены на воду в 1798-1799.

Фрегат 18 не модифицируется. Тем не менее, соблазн был увеличить его артиллерию, путем замены орудий 18 на 24; Батерейная палуба по-прежнему несет 28 орудий. Но на quarterдеке их число варьируется, насчитывается 4-6 орудий 8-фунтовых на баке и от 6 до 8 на шканцах; там же расположены 4 гаубицы 36-фунтовые, тем самым заполнив все пространство на корме. Таким образом, артиллерия фрегата 18 увеличивается до 42-44 орудий, что весьма чувствительно по сравнению с 26 орудиями батарейной палубы и 6 пушек на quarterдеке первоначальной задумки.

Новые чертежи, от 1793 года, по-прежнему таких же размеров, разрабатываются другими инженерами: Дюге, Готье, Озанн, Форфей. Последний будет проектировать на основании самых первых чертежей. В то же время барон Бумбелье и инженер Блез Кулон прекращают свою деятельность.

По чертежам фрегатов 18, разработанным Санэ, с 1782 года начинается строительство большого количества фрегатов в течение периода революции. Корпуса заложены не только в трех крупных военных портах, но и на коммерческих верфях портов (Бордо, Байонна, Дюнкерк, Гавр, Нант и Пембеф) также в новом военном порту Лорьян.

Когда Адмирал Декре **[Вице-адмирал Дени Декре (1761-1820)]** принимает в 1801 году Военно-морское министерство, потребность в фрегатах резко возросла. Количество построенных фрегатов, которые уже были потеряны и срок службы тех, что оканчивается в 1814 году, было 65 единиц, все 18-фунтовые. Эти корабли построены по чертежам Роланда, Пестеля и Санэ. Планы, составленные последним, являются результатом того, кто наиболее последователен, и помните, что это по-прежнему разработки 1780-1781 годов.

К 1810 году, только теоретически единственные чертежи Санэ надлежит использовать для постройки фрегатов 18, это положение строго соблюдается для наших кораблей, построенных за рубежом, потому что кроме наших, есть верфи в Амстердаме, Роттердаме, Антверпене, Генуе, Венеции и даже в Триесте (см заявления на строительство).

Фрегат 18, все более и более стандартизируется, несет на себе мощную артиллерию, батарейная палуба всегда вооружена орудиями 18-фунтовыми, но принятие на вооружение новых железных карронад позволяет увеличить артиллерию на quarterдеке до 8 карронад 36 и столько же 8-фунтовых. Эти

(7) гака-борт является своего рода фрагментом полуюта, расположенным над ютом напротив венчающей части кормы; но сир Пинет приравнивает его к юту.

новые карронады приняты на вооружение в начале 1806 года являются на то время самыми тяжелыми и в течение года заменили карронады 24-фунтовые. Фрегат 18, следовательно, имеет, по крайней мере, 44 орудия, иногда 46. См. таблицу, показывающую развитие артиллерии 1780-1850.

Фрегаты 18-фунтовые получили те же улучшения, как и линейные корабли, силовые конструкции их подводной части корпуса скреплены бронзовыми штифтами. Начиная с 1786 года, их внутреннее устройство совершенствуется, приводится в порядок вплоть до 1807 года. Высота их надводных бортов уменьшается, и бесполезные полуюты полностью исчезают, юты, более совершенно не обязательны. Кроме того улучшается такелаж и увеличивается количество парусов.

После падения империи в 1814 году, у нас все еще есть 57 фрегатов и 22 находятся в стадии строительства, в том числе 10 во Франции. В период второй реставрации [[восстановление власти монархов-представителей династии Бурбонов во Франции на период с 1814 по 1830 годы](#)], учитывая дальнейшие потери, число наших фрегатов остающихся на плаву 34 единицы, кроме тех, что все еще находятся в стадии строительства и будут завершены между 1816 и 1823. [[На протяжении 1814 года было потеряно более 20-ти 18-фунтовых фрегатов](#)].

Эти корабли имеют преимущества последних модернизаций, особенно в отношении их артиллерии, после принятия на вооружение в 1837 году пушечных гаубиц, огонь которых особенно опасен, так как они успешно используют разрывные снаряды. Принятие этой новой артиллерии есть приговор традиционному флоту.

Приведем примеры модернизации фрегата, задуманные еще в 1780 году, из репродукции атласа Морской Техники, сопровождая их несколькими замечаниями.

В течении периода Реставрации, 18-фунтовые фрегаты еще ценятся и, несмотря на перегрузку в связи с увеличением числа их артиллерии, они все еще превосходные корабли; однако, их прочность, не столь велика, и не может сравниться, с сильным корветом. К тому же разница в калибре у их "старших систершипов", что выведены из эксплуатации, несущих 24 и 30-фунтовые орудия в количестве от 50 до 60 стволов. Но какая длинная и успешная карьера! почти семьдесят лет до 1850 года, когда все еще 5 фрегатов 18 находятся в строю.

Это, конечно, тип корабля, который сыграл важную роль в нашем флоте, для его успеха. Резонно, мы помним, приблизительно сто сорок экземпляров построенных на наших верфях или на верфях наших союзников в то время.

Программа Тупинье [[Жан Маргерит Тупинье \(1779-1850\)](#)] создана в 1822 году и носит определенный характер, она предусматривает дальнейшее улучшение 18-фунтовых фрегатов (один все еще находится в стадии строительства, будет введен в строй в начале следующего года), и тех, которые находятся в строю, эти фрегаты приравнены к третьему рангу (8). Но барон Тупинье, признает, что концепция фрегата 18 хороша и похожие по размеру фрегаты также занимают 3-й ранг. Армейские 30-фунтовые орудия имеют уникальный калибр, чтобы вооружить ими все фрегаты новой постройки.

Новые фрегаты не будут построены до 1830 года, первый будет спущен в 1836 году, последний в 1863 году. Таким образом, они относятся к самому концу периода нашего классического флота, но их родство с фрегатом 18, более чем оправдано.

Посвятив несколько страниц, чтобы ознакомить вас с историей фрегата 18, мы должны объяснить причины выбора одного из этих фрегатов в качестве субъекта данной монографии.

Как мы уже сообщали, десяток инженеров представили чертежи этого типа фрегата, По нашему мнению самый представительный фрегат был у инженера Санэ, только потому, что он является наиболее известным мастером, и совершенно оправданно, что большинство наших 18-фунтовых фрегатов были построены по его чертежам.

Что ж выбор осуществлен, теперь нужно было определить, из какого временного периода выбрать фрегат, ввиду того, что 18-фунтовые фрегаты Санэ были в эксплуатации на протяжении почти семидесяти лет, здесь мы были в нерешительности. Форма подводной части корпуса не изменялась, этот аспект бесполезен. Данные, которыми мы руководствовались и сделали априори вывод: исключить фрегат 18 в периоде с 1820 г. по 1830 г., чьи надстройки были значительно изменены, что было оправдано прогрессом, особенно в компоновке, но пошло в ущерб эстетике корабля. Фрегат 18 периода буржуазной революции представляет собой более удовлетворительный внешний облик (несмотря на большое число шлюпок), но, что за печальный период в нашей морской истории!

И, наконец, мы остановили наш выбор на фрегате, построенном до конца старого режима. Это не очень верный шаг, так как фрегат, послуживший источником вдохновения, не несет мощную артиллерию, хотя чистота черт присущих первоисточнику соблюдена.

С некоторой долей условности, мы выбрали наш фрегат *Венус*, с нашей точки зрения он соответствует требованиям. Этот фрегат построен в Бресте, в 1782 году. Значительное количество документации (смотрите ниже) содержит очень точное описание этого корабля. Следует признать, что определенный выбор был сделан, в частности, в отношении носовой скульптуры, которую мы имеем соответствующей ведомственным инструкциям 1786 года. Что касается носовой фигуры, мы предлагаем моделистам два варианта:

- Либо строить фрегат с гербом Франции, соответствующей архитектурной композицией;

- Либо украсить легкой носовой фигурой согласно ниже приведенному чертежу (рисунок 1).

Постановления, принятые в том же году для артиллерии были выполнены, тем самым добавив четыре бронзовые гаубицы на четвертьдеке и прочее оборудование, что позволяет нам представить внешний облик фрегата 18 *Венера* подготовленным для длительной кампании, которая закончится его гибелью "без вести пропавшем", далее об этом будет трагически и быстро изложено.

Мы используем эти страницы, чтобы донести до вас то, что не представляется возможным, а именно, показать весьма точно корабль данной эпохи, кроме случаев, когда такая старинная модель существует, не претерпевшая каких-либо изменений, особенно после неумелой и неправильной реставрации. К минусам, тщательного изучения документов того времени, в сравнении с моделями аналогичных кораблей, относится необходимость в достаточных знаниях корпуса, надводных конструкций, такелажа, артиллерии и т.д. Можно создать очень серьезную монографию, но необходимо иметь, по крайней мере, первоначальные чертежи корабля.

(8) Программа Тупинье определяет третий ранг для фрегатов несущих 60, 50, 40 орудий.

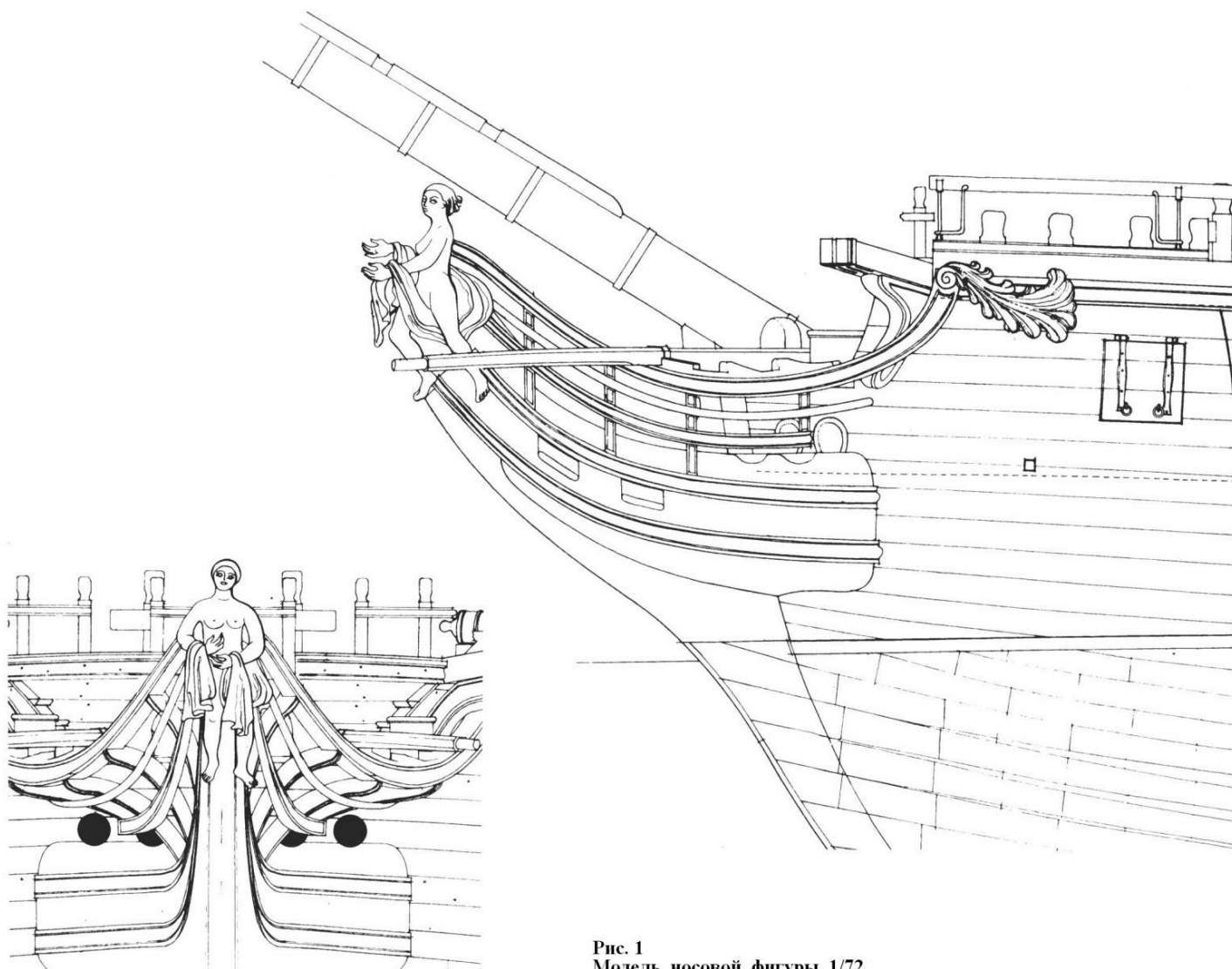


Рис. 1
Модель носовой фигуры 1/72

**ФРЕГАТ 18-ФУНТОВЫЙ. ПРИМЕР РАЗВИТИЯ
ЕГО АРТИЛЛЕРИИ С 1782 ПО 1850.**

	1782	1786	1789	1794	1807	1827	1837
Батарея.....	26 орудий 18-ф	26 орудий 18-ф	28 орудий 18-ф	28 орудий 18-ф	28 орудий 18-ф	28 орудий 18-ф	24 орудия 18-ф 4 гаубицы 30-ф
Квартердек.....	6 орудий 8-ф	10 орудий 8-ф 4 гаубицы 36-ф	10 орудий 8-ф 4 гаубицы 36-ф	12 орудий 8-ф 4 гаубицы 36-ф	8 орудий 8-ф 8 карронад 24-ф	2 орудия 8-ф 16 карронад 24-ф	2 орудия 8-ф 16 карронад 24-ф
Количество стволов общее.....	32	40	42	44	44	46	46
Вес бортового залпа в фунтах.....	258	346	364	372	380	452	476

Орудия 18-ф и 8-ф длинные пушки из железа.

Гаубицы 30-ф из железа.

Карронады из железа, гаубицы 36-ф из бронзы.

Начальный тоннаж фрегата был 1360 тонн, мог достигать 1390 тонн в 1837 году (фрегат имел запас провизии на 6 месяцев, воды на 4 месяца).

В 1782 году несколько фрегатов несли 28 орудий на батарейной палубе.

Несколько фрегатов оснащались 24 портами под 18-ф орудия.

Некоторые фрегаты, которые несли 14 карронад, 2 размещались на баке, 12 на шканцах.

Фунт: 489 г.

Исторические и технические источники

Для того, чтобы позволить читателям следовать за нами в исследовании, которое помогло нам добиться создания этой монографии мы отметим, по крайней мере, вкратце, источники документации, которые позволили нам объединить базисы этой монографии и, в конце концов, закончить исследование.

Совершенно ясно, что нам не представляется возможным перечислить все документы, справки из-за их обилия, а также потому, что монография не является диссертацией. Однако, если некоторые из наших читателей хотят получить какую-нибудь дополнительную информацию, вы не стесняйтесь обращаться к нам.

Исторический архив ВМФ: его службы размещены в замке Венсенн [город Венсен в наше время – юго-восточное предместье Парижа], предоставил нам большую часть нашей основной документации, в том числе цифровые снимки чертежей *Гебы Венеры* и *Дриады*.

Ведомственные регистры, пронумерованные 319-325, содержат много отчетов и таблиц о 18-фунтовых фрегатах и в особенности о тех из первых кораблей этого типа, разработанных инженером Сане еще во время американской войны за независимость. Вы найдете, цифровой снимок, показанный на следующей странице, одного из этих регистров.

В том же источнике мы смогли найти атласы чертежей, которые дополняют эти цифровые снимки.

Архивы порта Рошфорт: этот источник, главным образом, позволил нам увидеть многочисленные письменные свидетельства, консультации и расчеты о "былых свершениях", которые дали нам очень полезную информацию о рангоуте, артиллерии и прочих элементах надводной части корабля. Эти архивы содержат также некоторые чертежи 18-фунтовых фрегатов разработанных не только инженером Сане.

Национальный морской музей в Гринвиче: его архивы содержат множество чертежей французских кораблей, в том числе и *Гебы*, систершипа *Венуса*. 18-фунтовые фрегаты являются важной частью этой документации. Большинство захваченных французских кораблей были предназначены либо интегрироваться в Королевский флот, либо были объектами долгих сравнительных исследований. Как следствие были тщательно измерены и вычерчены. Эти чертежи обычно дают больше информации, чем относительно сырые схемы, разработанные нашими инженерами, которые не уделяли внимания точным размерам корпуса. Английские чертежи, таким образом, содержат сведения относительно элементов надводной части корабля, которые вы будете напрасно искать на французских чертежах.

Тем не менее, нужно быть очень осторожным при работе с английскими чертежами, потому что часто они дают внешний облик корабля уже переоборудованного после его захвата, чтобы приспособиться к особенностям английского флота.

Во многих случаях, и это было большое подспорье нам, есть чертеж, соответствующий состоянию корабля во время его захвата и второй чертеж, показывающий состояние после переоборудования. Вы найдете далее в таблицах в графе "Примечания" список фрегатов, которым мы даем дополнительную маркировку прописными буквами НММ. Которая [аббревиатура]

показывает фрегаты, для коих существует чертеж в архивах Национального Морского Музея. Куда более выразительно, чем комментарии, которые мы могли бы сделать о нашей морской истории того времени.

Национальный архив: Фонд ВМС Национального архива предоставил информацию, что позволила нам пересчитать все 18-фунтовые фрегаты (9). Мы смогли также обнаружить несколько письменных свидетельств "былых свершений" некоторые очень подробно дали ценную информацию об устройстве надводной части корабля.

Морские музеи: библиотека принесла нам некоторую дополнительную информацию, но это в основном изучение пяти моделей фрегатов 18 и двух акварелей Франсуа Ру [Франсуа Геофрой Ру (1811-1882) художник маринист], выполненных со всей ответственностью, что характеризует мастерство этого художника, которым мы и подводим итог.

Печатные источники: мы, в частности, обращались за справкой к следующим книгам:

- ЛЕСКАЛЬЕ (Даниэль): Практический трактат такелажа линейных кораблей и других морских кораблей (1791);
- БЮРГЕЗ ДЕ МИСЬЕСИ (Эдуард-Жак): Устройство линейных кораблей;
- КОРНИБЕР (Ф): Руководство морского канонира;
- БОДЕН (Луи-Станислас): Справочник молодого моряка, или краткий практический курс укладки, монтажа такелажа и эксплуатации 44-пушечного фрегата (1828);
- КОСТЕ (Франсуа-Огюст): Справочник по такелажу (1826);
- БАБРОН (Жак Баброн Антони): Краткий очерк по практике военно-морского искусства во Франции, Испании и Англии (1817);
- ДЮБРЕЙЛЬ (Пьер-Жюстин.): Руководство по судовождению и маневрированию (1835).

Это краткое описание нашей исследовательской работы. Вы видите, что документация в изобилии, и это оправдывает наше стремление разместить, в пределах досягаемости моделистов и исследователей, этот синтез нашей работы, то есть собрать в виде монографии, все доступные источники.

Как мы уже упоминали выше, обзор моделей фрегатов 18, из Морского музея Парижа, позволяет тщательно проверить все теоретические данные, полученные из источников письменных документов.

(9) Этот список практически завершен. Некоторые из фрегатов 18 строящихся в иностранных портах в 1814 году никогда не фигурировали в заявлениях французского флота и были включены в состав военно-морских сил союзников.

Расчет постройки фреатов
Венера. Года и Дня
28-числене 18-ф

Сочинио Рааору

Сочинио Рааору
Сочинио Рааору
Сочинио Рааору

Расчет на Уланову

Расчет на Уланову
Расчет на Уланову
Расчет на Уланову

Расчет на

Расчет на
Расчет на
Расчет на

Расчет формулы

Расчет формулы
Расчет формулы
Расчет формулы

Расчет формулы

Расчет формулы
Расчет формулы
Расчет формулы

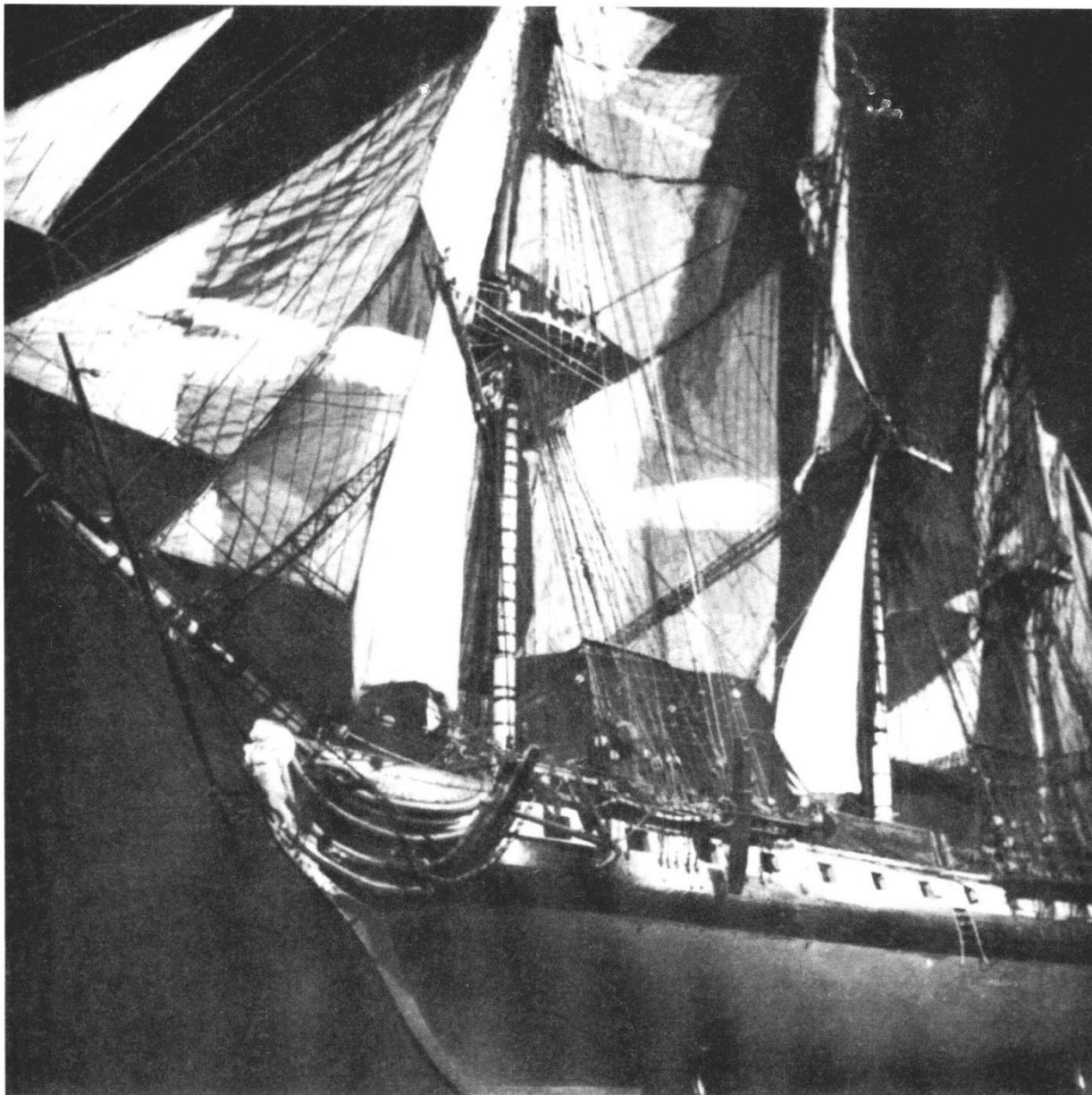
Сочинио мидеа-интервенуа

№	Сочинио мидеа-интервенуа	№
1	1	1
2	2	2
3	3	3
4	4	4
5	5	5
6	6	6
7	7	7
8	8	8
9	9	9
10	10	10
11	11	11
12	12	12
13	13	13
14	14	14
15	15	15
16	16	16
17	17	17
18	18	18
19	19	19
20	20	20
21	21	21
22	22	22
23	23	23
24	24	24
25	25	25
26	26	26
27	27	27
28	28	28
29	29	29
30	30	30
31	31	31
32	32	32
33	33	33
34	34	34
35	35	35
36	36	36
37	37	37
38	38	38
39	39	39
40	40	40
41	41	41
42	42	42
43	43	43
44	44	44
45	45	45
46	46	46
47	47	47
48	48	48
49	49	49
50	50	50
51	51	51
52	52	52
53	53	53
54	54	54
55	55	55
56	56	56
57	57	57
58	58	58
59	59	59
60	60	60
61	61	61
62	62	62
63	63	63
64	64	64
65	65	65
66	66	66
67	67	67
68	68	68
69	69	69
70	70	70
71	71	71
72	72	72
73	73	73
74	74	74
75	75	75
76	76	76
77	77	77
78	78	78
79	79	79
80	80	80
81	81	81
82	82	82
83	83	83
84	84	84
85	85	85
86	86	86
87	87	87
88	88	88
89	89	89
90	90	90
91	91	91
92	92	92
93	93	93
94	94	94
95	95	95
96	96	96
97	97	97
98	98	98
99	99	99
100	100	100

Position des lisse de l'avant et de la laniere sur la ligne du milieu

№	Position des lisse de l'avant et de la laniere sur la ligne du milieu	№
1	1	1
2	2	2
3	3	3
4	4	4
5	5	5
6	6	6
7	7	7
8	8	8
9	9	9
10	10	10
11	11	11
12	12	12
13	13	13
14	14	14
15	15	15
16	16	16
17	17	17
18	18	18
19	19	19
20	20	20
21	21	21
22	22	22
23	23	23
24	24	24
25	25	25
26	26	26
27	27	27
28	28	28
29	29	29
30	30	30
31	31	31
32	32	32
33	33	33
34	34	34
35	35	35
36	36	36
37	37	37
38	38	38
39	39	39
40	40	40
41	41	41
42	42	42
43	43	43
44	44	44
45	45	45
46	46	46
47	47	47
48	48	48
49	49	49
50	50	50
51	51	51
52	52	52
53	53	53
54	54	54
55	55	55
56	56	56
57	57	57
58	58	58
59	59	59
60	60	60
61	61	61
62	62	62
63	63	63
64	64	64
65	65	65
66	66	66
67	67	67
68	68	68
69	69	69
70	70	70
71	71	71
72	72	72
73	73	73
74	74	74
75	75	75
76	76	76
77	77	77
78	78	78
79	79	79
80	80	80
81	81	81
82	82	82
83	83	83
84	84	84
85	85	85
86	86	86
87	87	87
88	88	88
89	89	89
90	90	90
91	91	91
92	92	92
93	93	93
94	94	94
95	95	95
96	96	96
97	97	97
98	98	98
99	99	99
100	100	100

*[Последний заголовок не удалось перевести правильно, хотя рукописный текст, практически, расшифрован: position des lisse de l'avant de la laniere sur la ligne du milieu].



1

Модель без названия, экспозиция в Морском музее Парижа, ссылка 17 MG 11 (фото 1, 2, 3).

Эта модель, которая не имеет названия, представляет собой фрегат 18, датирована, на наш взгляд, концом XVIII века.

Моделист той эпохи не показал медную обшивку, а решил покрасить корпус в зеленом тоне, изображенная здесь обшивка корпуса окислилась. Батарейная палуба содержит четырнадцать портов без крышек, архитектура носа не представляет ничего особенного, но носовая фигура изображает собой льва, сюжет повседневный в то время, более присущ линейным кораблям, чем фрегатам.

На платформе гальюна установлен планширь, завешен не сеткой, а чем-то вроде циновки или плетеного мата, который и обеспечивает повышенную защиту для людей находящихся на гальюне. Деталь довольно редкая, устаревшая: якорные канаты защищены оболочкой из полотна парусины защита весьма ненадежная, ибо износ и перетирание канатов достоверно обосновано. Якоря размещаются снаружи русленей фок-мачты по левому борту, один буй из пробкового дерева с буйрепом, размещен на вантах; вы заметили дога-галс [\[галс-кламп\]](#) (расположение весьма архаично)

между 4-м и 5-м портом, большие коечные сетки, забортный трап вместе с его фалрепом.

Малые коечные сетки (фото 2 и 3) расположены позади на квартердеке, кран-укосины ялика, в сочетании со шкивами и блоками на юте, каждая кран-укосина закреплена над сводом транца, Леерные стойки железные, закреплены у края борта скобами. В архитектурной композиции транца кормы также нет ничего особенного, декор поля фронтона относительно скудный, символический орнамент, сопровождается ветвями лаврового дерева, что также присутствует на тимпане.

Артиллерии на баке, предположительно, было три орудия, на шканцах было шесть орудий [\[с одного борта\]](#); эта артиллерия не представлена либо утеряна, но по размеру портов, мы можем предположить, что вооружение состояло только из пушек.

Такелаж самый обычный, без каких либо индивидуальных особенностей, что также не позволяет определить принадлежность модели к какому либо кораблю.

Бушприт [\[с углегарем\]](#) вооружен фор-стень-стакселем небольшого размера, бом-кливером; кливер не установлен на этой



2

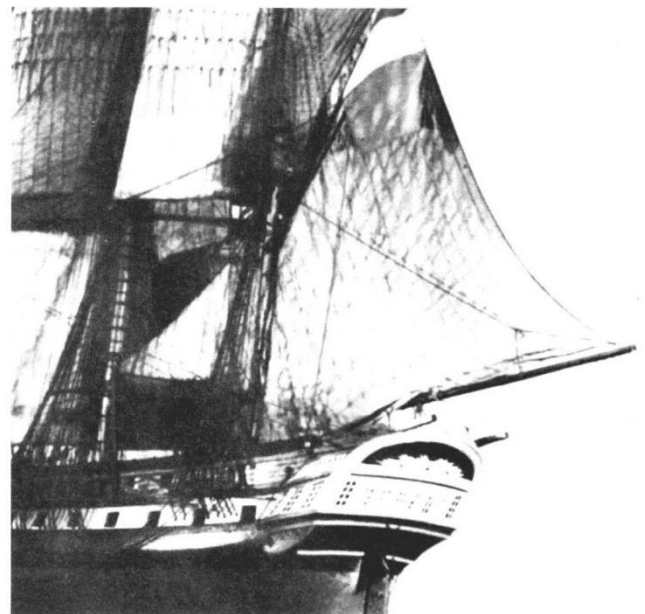
модели [судя по фото 1, кливер как раз присутствует]. Вы заметили, переплетенные штаги и лось-штаги нижних мачт; данное решение предназначено, чтобы уменьшить последствия разрыва одного из них и в частности "работать вместе" обоим штагам, но это утяжеляет такелаж.

Нижние паруса перевязаны одним рядом риф-сезней, но в зависимости от обычаев эпохи, устанавливались только по необходимости. Марсели несли по четыре ряда риф-сезней, новое положение, принято в начале XIX века.

Крюйсель несет три ряда риф-сезней, можно различить, его люверсы за одним рядом риф-сезней, как и на его брамсеях (риф-сезней не несут).

Крюйс-брамсель бизань-мачты ввиду небольшой своей высоты не несет риф-сезней.

Бом-брамсели не представлены на модели; Тем не менее, вы заметили грот-бом-брам-стаксель, но нет крюйс-брам-стакселя; в любом случае, высота стеньг не кажется совместимой для размещения бом-брамселей.



3

Гаф-топсель, похоже, создает препятствие для поручня марса бизань-мачты, направление шнуровки его полотнища немного ортодоксально. Такой же, как и у англичан, гафель бизань-мачты. Вполне возможно, что это следствие неумелой реставрации. Мы можем различить трисель на гафеле бизань мачты. Еще одна интересная деталь: страховочные сетки, расположены между нижними вантами фок и грот мачт.

Модель № 11-385, 13 MG 31 (фото 4, Военно-морской музей Бреста).

Эта модель, которую мы датировали концом старого режима, представляет собой вооруженный фрегат 18. Батарейная палуба включает четырнадцать портов, все оснащены крышками, для предотвращения попадания воды, которая заливает корпус. Можно отметить, навесы или венчающие части для колоколов четвердека спереди и на юте, детали их подпорных столбов весьма правдивы, присутствует кнехт с проушинами.

Эта модель служит для демонстрации различных операций на мачтах и с такелажем, в том числе установку бушприта, что осуществляется с помощью нижнего рея, подъем на мачту марселя, установка выбленок на ванты фок-мачты, подъем короткой стеньги с помощью эзельгофта над бизань-мачтой ? и т.д.

Модель Реноме, 17 каталог MG 8 (военно-морской музей в Бордо, фото 5 и 6).

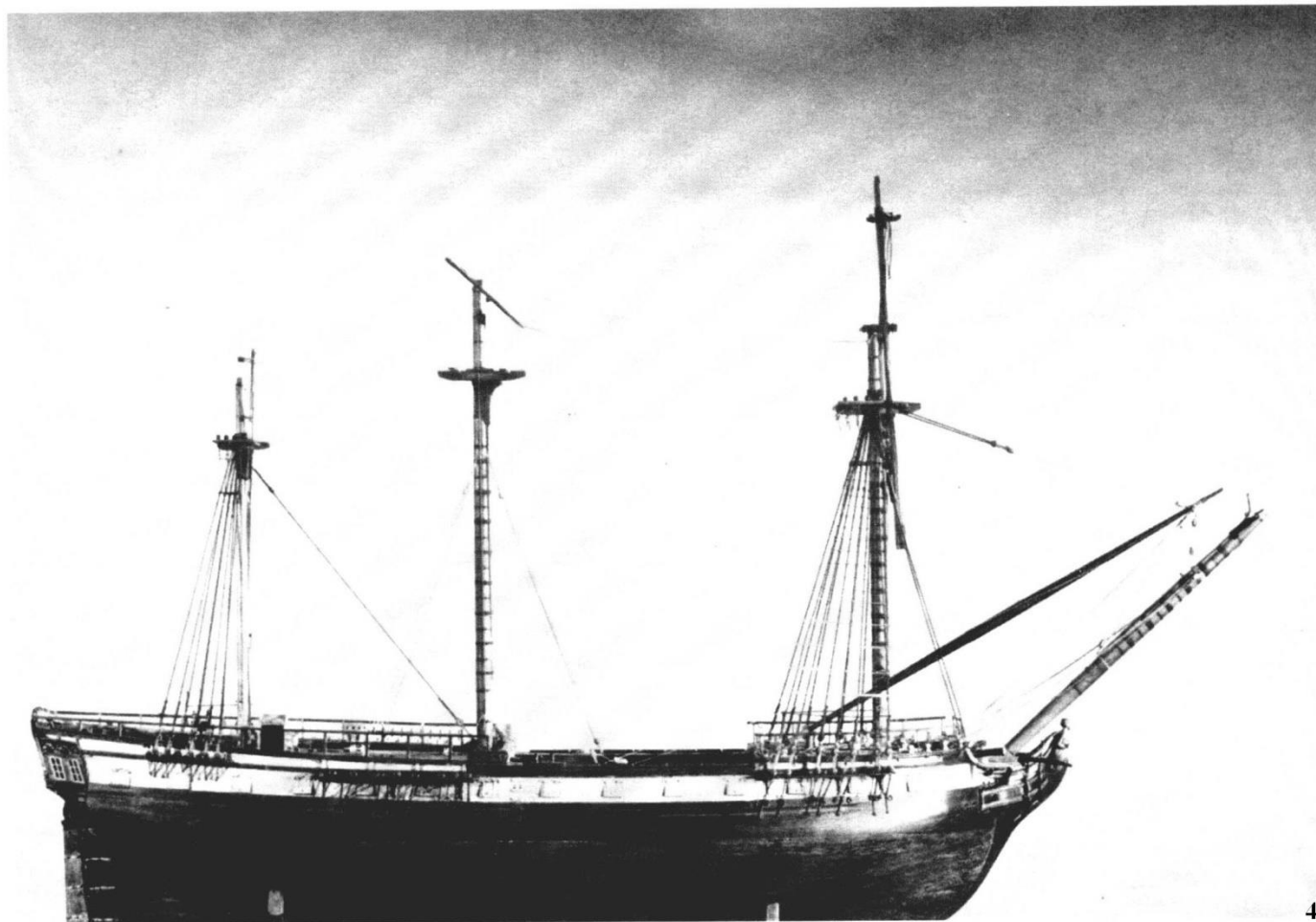
Мы предполагаем, что этот корабль, построен в Нанте в 1805 году по чертежам Сана. Любопытно, что вооружение четвердека включает в себя только пушки, хорошо видны их дульные части стволов (три штуки на баке и пять на шканцах). Батарейная палуба вооружена четырнадцатью пушками [авторы считают орудия одного борта] и имеет пятнадцать портов, включая погонный порт, все без крышек; в случае необходимости, который, вооружается орудием соседнего порта.

Леерные стойки над шкафутом оснащены сетками и с внутренней стороны застланы окрашенным полотном, внутри которых расположены гамаки и мешки экипажа.

Надводный борт в районе четвердека оснащен аналогичным образом, но сетки меньше по высоте, что требует наличия гамаков с покрывалом.

В ту эпоху, большие коечные стойки монтировались на переходных мостках над шкафутом, а малые коечные стойки устанавливались вдоль бортов четвердека.

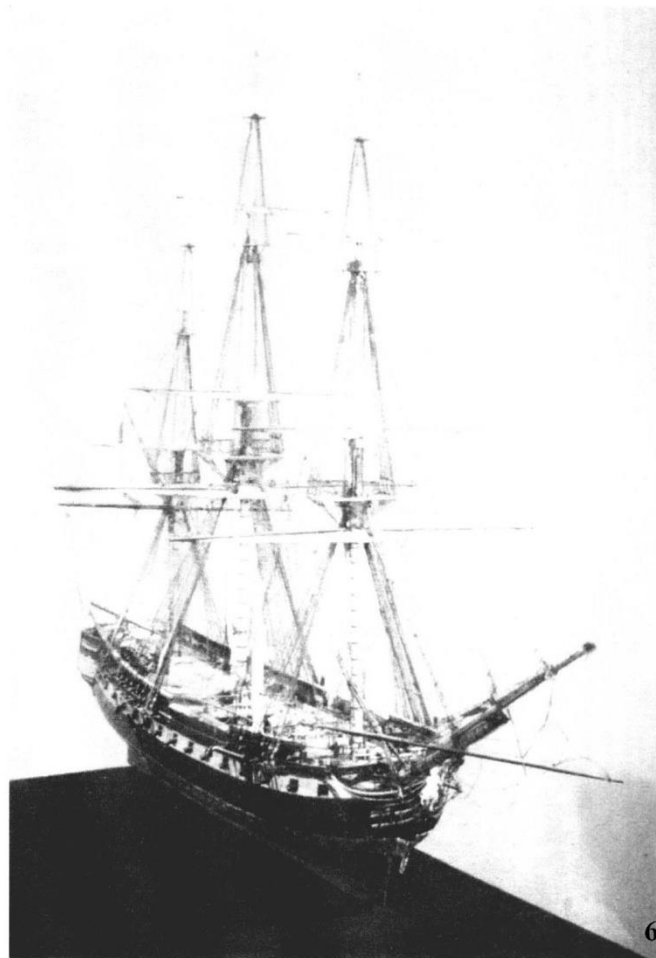
Для того, чтобы облегчить переднюю часть фрегата, два якоря расположены на русленях грот-мачты; здесь же располагаются их кат-балки, в то же время, в принципе, эти якоря должны уравновешиваться другой парой выбрасываемых якорей; но они не представлены на модели. Обратите внимание: камбуз размещается позади грот-мачты, предположительно, также для



облегчения передней части фрегата; такое размещение весьма непривычно, что заслуживает упоминания, камбузная плита оснащена двумя дымоходами, которые видны, она занимает место на жилой палубе в задней части.

Битенг грот марсея объединен с битенгом, который с кегель-блоками; причем это не два элемента, поэтому единственное для него место расположения - позади грот-мачты. Передняя часть квартердека отведена для размещения запасного рангоута, Колокольня сигнального колокола установлена в передней части шканцев. Квартердек простирается до транца кормы. Венцом кормы являются ажурные балясины, окаймляющие ракушки галюнов. Обратите внимание, дополнительный порт открыт и не вооружен, тот, что перед ракушкой галюна. Два кран-укосины, один отсутствует, закреплены штифтами к планширю на транце юта, предназначены для удержания небольшой шлюпки - капитанского ялика (последний находится на квартердеке, в ожидании восстановления второго кран-укосины).

Что касается такелажа, вы заметили брам-стенги, которые должны нести небольшие бом-брам-стенги. Эти бом-брам-стенги не представлены на модели. Все присутствующие паруса плотно увязаны, но мы немного скептически относимся к



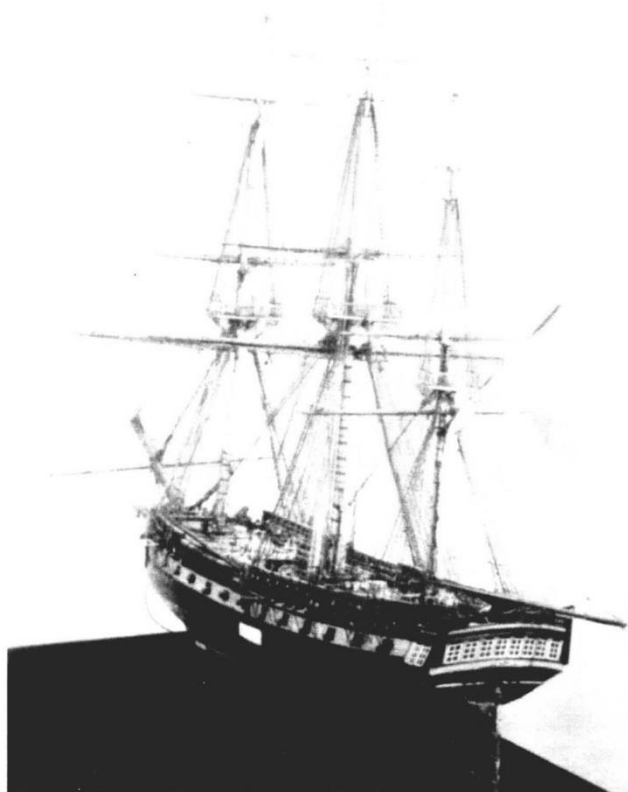
тому, как это было выполнено моделистом. На самом деле, эти обносные сезни служат для уборки паруса, стягивают в плотную подвязку, то есть, непрерывно оборачиваясь вокруг него.

Этот метод иногда используется для увязывания брамселей и бизани гафеля, но, по нашим сведениям, является весьма нетипичным для нижних парусов и марселей.

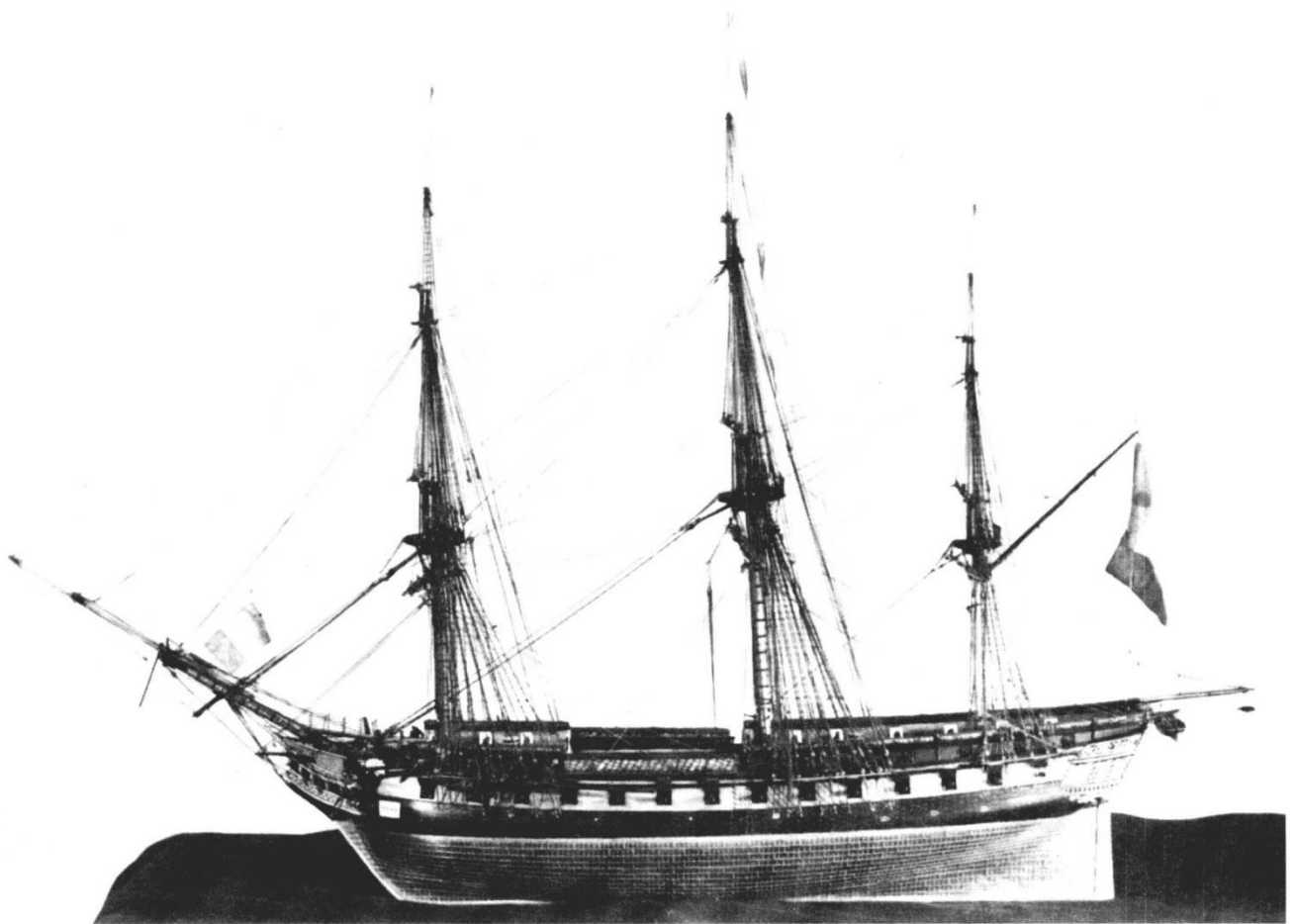
Бом-брамсель и его бом-брам-рей размещены перед первой вантой фок-мачты [подвешены над марсом]; Грот-бом-брамсель аналогично перед первой вантой грот-мачты и точно таким же образом крьюйс-бом-брамсель.

Обращаем ваше внимание на стаксели: грот-стень-стаксель крепится к задней части фок-мачты в районе ворста, мидель-стаксель крепится над марсом на уровне топа фок-мачты, грот-брам-стаксель крепится выше фор-брамселя. Апсель у основания грот-мачты под бизань-штагом, крьюйс-стень-стаксель за марсом грот-мачты или за ворст. Вы также можете заметить, как туго увязан бизань. Фор-стень-стаксель помещен в сетку, средний кливер и кливер увязаны на утлегаре; вы также заметили флаг на бушприте за фор-брам-штагом, мартин-гик бушприта, блинда-рей не оснащен парусом.

Многие другие комментарии могут быть добавлены к этой прекрасной старинной модели, которая заслуживает щепетильной реставрации.



5



7

Флора, номер модели в каталоге "17 MG 10 (фото 7, 8, 9, 10, Морской музей Парижа).

Эта красивая модель представлена как *Флора*, построена в 1804 году по чертежам инженера Роланда.

Медная обшивка выполнена с большой аккуратностью; конструкция является более современной, чем на нашей Венере. Брусья обшивки вблизи ватерлинии, расположены параллельно к ней, и эти же брусья, сужаются в нижней части корпуса.

Корпус не имеет совершенно ничего нового по сравнению с тем, что мы уже видели; Тем не менее, порты оснащены крышками, вынуждая закреплять орудия походными пушечными таями, когда фрегат находится в плавании. Артиллерийская батарея, таким образом, не может быть использована сразу, этот недостаток может оказаться непомерно серьезным, в случае внезапного нападения. Он компенсируется вооружением квартердека, состоящим только из 24-фунтовых карронад, по восемь стволов с каждого борта. Боевое снаряжение весьма необычно и не соответствует регламенту 1807 года. Вы заметили отсутствие погонного порта на батарейной палубе, порт последней пушки на батарейной палубе застеклен, есть небольшие бортовые люки для вентиляции, по три с каждого борта на уровне нижней палубы, шпигаты на орудийной палубе и большой пост водоотливных помп возле грот-мачты.

Фотография 8, крупным планом, показывает палубы, раскрывает интересные детали: якорь покоится на русленях фок-мачты сзади, там же его буй с буйрепом, подпорка для лиселя фок-мачты [[возможно авторы имеют ввиду ундер-лисель-спирт](#)].

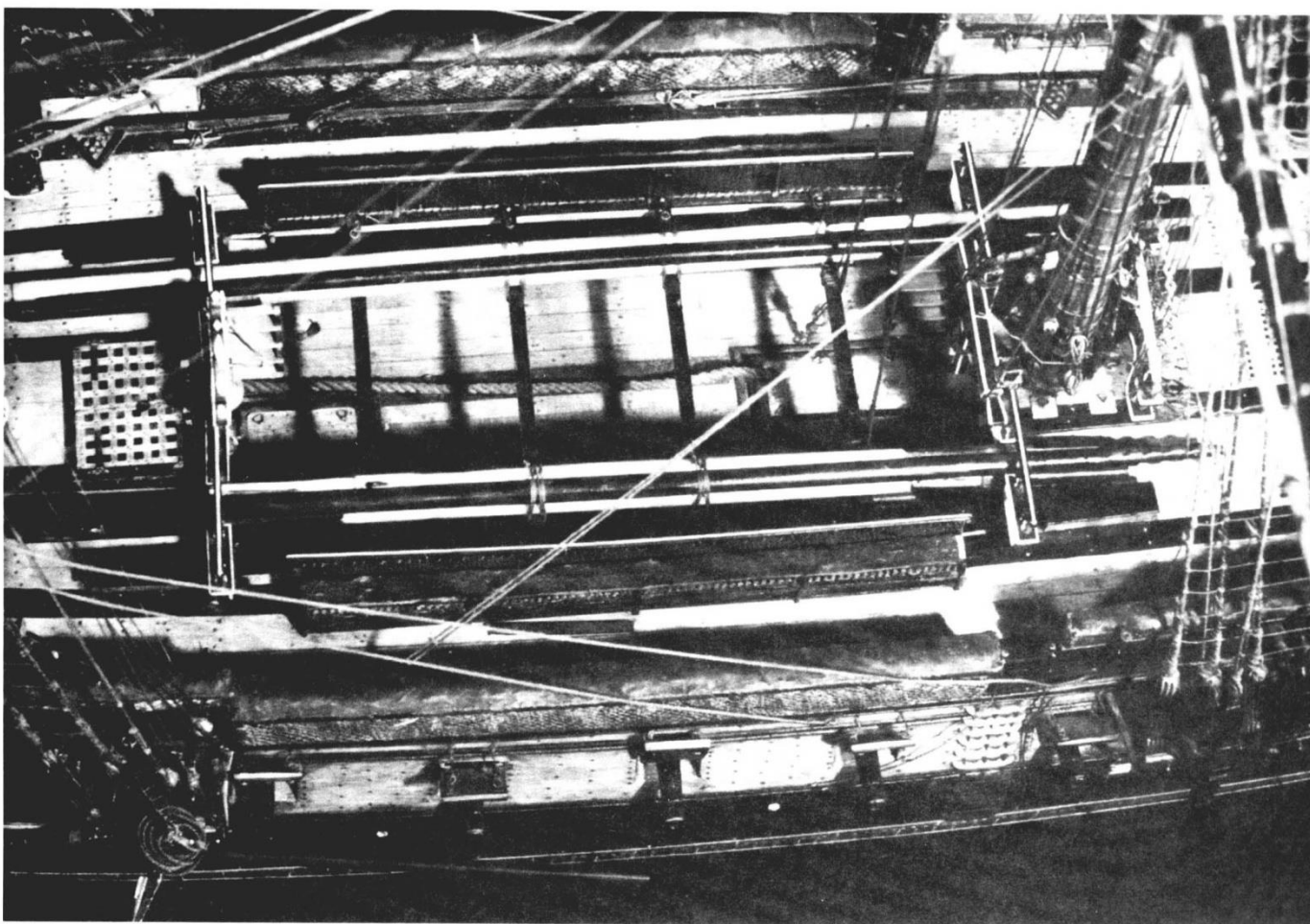
Исследования позволяют увидеть якорные канаты, которые проходят через отверстия с оцинкованным кожухом над ватервейсом шкафута. Заборный трап с фалрепами, состоящий из ступенек с тремя канатами по бокам от ступенек и по центру; они сквозные, чтобы избежать скопления воды. Большие и малые коечные стойки покрыты крашеной парусиной. Эти стойки установлены вдоль бортов над шкафутом, с внутренней стороны [[переходных мостиков](#)] натянута сеть, курятники размещены напротив этой защиты.

Согласно английским обычаям над шкафутом установлены бимсы. Они предназначены для удержания запасных мачт и шлюпок (они отсутствуют). Такое расположение имеет преимущество, ибо освобождается батарейная палуба и облегчается откат орудий; тем не менее, ненамного, но повышается центр тяжести корабля и уязвимость гребных судов от огня артиллерии противника.

Перила лееров не сплошные, для извлечения запасных секций рангоута, колокол у рулевого поста более не присутствует, марш-шкот битенг грот-мачты размещен на шканцах впереди. [[В сети интернет есть немало качественных фото фрегата Флора в большом разрешении, где можно увидеть все детали описанные авторами этой монографии](#)].

Крышка над плитой камбуза была заменена открытой решеткой; это решение стало возможным благодаря конструкции камбузной плиты из листового железа (обратите внимание на круглое отверстие дымохода).

Якорные канаты скатаны в бухты, размещены в помещении трюма



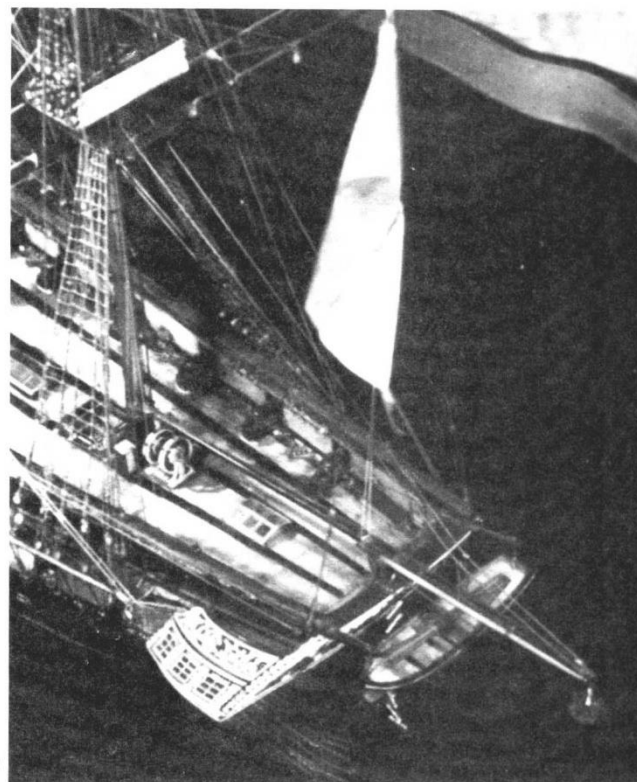
8

перед водоотливными помпами, это сделано для облегчения носовой части корпуса, чем и объясняется проводка якорных кабелей через отверстия в передней части крышки, запирающей главный грузовой люк.

Прочие детали включают: трапы для доступа на батарейную палубу на шкафуте, слева от грот-мачты два небольших люка для помп, возвышающийся битенг с кегель-блоками в виде рейки с лотками для управления такелажем, зарядные ящики для оружия напротив запасного рангоута, треугольники с ядрами.

На фото 9 хорошо видно заднюю часть квартердека, из-за отсутствия юта. Одно из окон гальюна защищено решеткой, два других являются ложными проемами; массивная надстройка над главным трапом была заменена на легкий парапет, состоящий из стоек, с металлическими перекладинами. Двойное рулевое колесо размещено позади бизань-мачты, по бокам находится нактоуз. За рулевым постом световой люк над каютой для совещаний. В конце юта резной транец, открывающаяся небольшая дверь в гальюн для офицеров и обустроенные ракушки, верхняя часть их покрыта расписанным холстом, поддерживаемым легким металлическим каркасом (эта кровля не показана на модели) [авторы описывают также и внутреннее устройство кают-компании, т. к. над ней палуба на юте выполнена съемной].

Перед дверью стоит шкаф для хранения ручного оружия. На внешней части корпуса, различимы, позади бизань-русленей, деревянные серповидные площадки, каждая напротив карронады.



9

они предназначены для облегчения заряжания орудий. На корме, ялик на кран-укосинах, Кормовой забортный трап из деревянных планок.

На этой фотографии, к сведению, весьма заметно положение наружного края гика-лиселя [драйвера], размещенный на гике, также, на конце гика виден спасательный буй. Блоки со шкивами для различных маневров, также видны позади вант бизань-мачты.

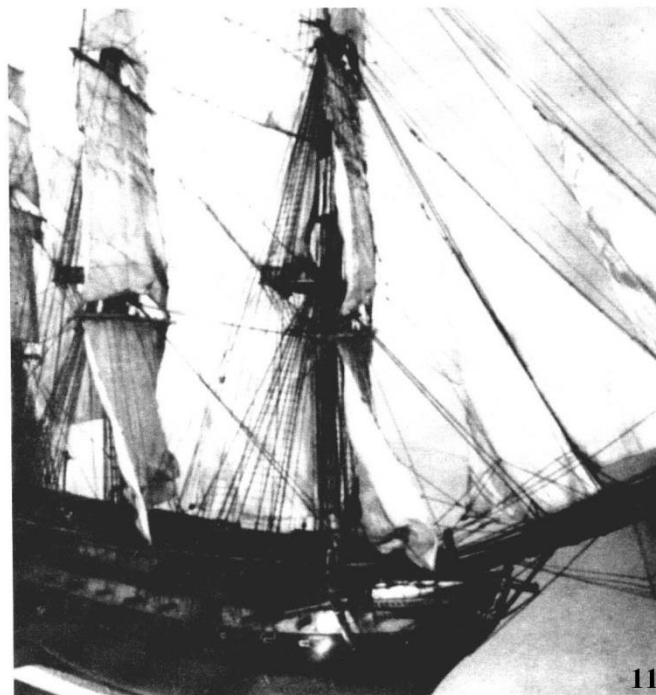
Балки, выполненные из черного дерева, выделяются также на палубе квартердека по сравнению со светлым деревом.

Для постройки этой модели использовалась слоновая кость, из нее изготовлен детализированный, ювелирный декор *Флоры*. Использование черного дерева и слоновой кости очень характерно для моделей построенных в эпоху Первой империи и периода Реставрации.

Обобщение этих изощренных и дорогостоящих материалов будет закреплено в эпоху Луи-Филиппа.

На *Флоре*, умело продемонстрировано хорошо обработанная слоновая кость ажурного декора платформы гальюна и площадок. По нашему мнению, чернота добавила немного реализма модели [использование эбенового дерева].

Вид на фото 10, с акцентированием на марсе фок-мачты, показывает очень много деталей. В частности, мы обращаем ваше внимание на небольшой пиллерс, который подпирает эзельгофт спереди, борг-строп фока-рея проходит перед топом мачты (это уменьшает раскачивание рея, но приводит к износу подвески рея) руль фала ?, фронт-фиши, бугели, вулинги, анапуль, штаги с их мусингами .



Обратите внимание на то, что фаловые блоки не представлены. Фок (условно) крепится вымышленными снастями, что объясняет наличие увязки почти непосредственно под марсом.

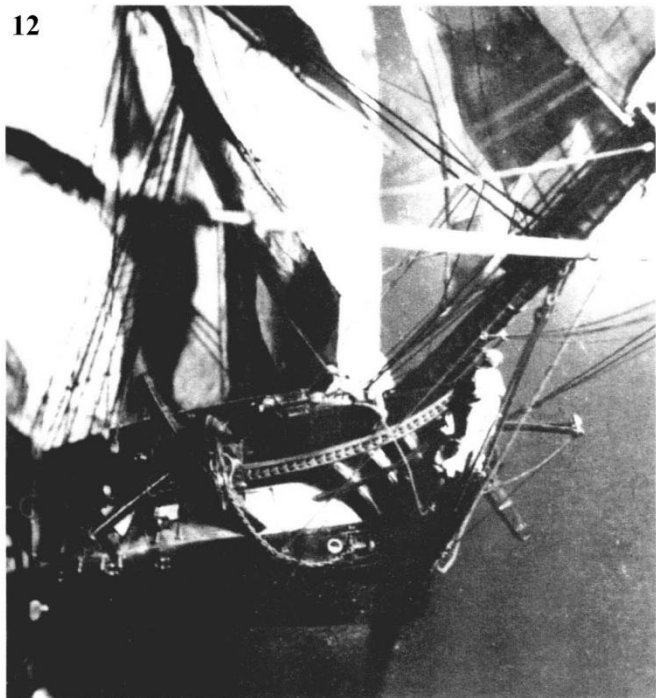
Эталонная модель 21 MG 20 (Морской музей Парижа, фото 11 и 12).

Относительно поздняя модель, (которую мы датируем приблизительно 1830 г.) под названием *Луиза*; это название не несли фрегаты этого типа.

Мы предоставляем фотографии носовой оконечности в подробных деталях, "вы заметили наличие выходящего кабельного канала внутри клюза. Оборудован шкивом; это приспособление, иногда использовалось в XVIII веке. Оно предназначено предохранять якорные кабели, которые имели тенденцию перетираться о кромку клюза, несмотря на сглаживание входных отверстий стесыванием краев.

Мы использовали одновременно цепные канаты и обычные канаты в последние годы эпохи Реставрации. Петли дужки можно различить на кольце якоря. Порты батарейной палубы закрыты крышками полупортами. Это удачное решение может эффективно защитить батарею, так как пушки крепятся с двух сторон. Стволы, таким образом, готовы к стрельбе в случае внезапного нападения, в отличие от тех случаев, когда орудия зафиксированы в походном положении. Погонный порт имеет обычную крышку. Под портами, мы видим очень маленькие крышки с железной оковкой, которые закрывают небольшие проемы, размещенные между бимсами выше бархоута, они служат для вентиляции нижней палубы, где располагаются жилые помещения экипажа. Платформа гальюна защищена релингами, слегка укороченными. Передняя стенка с двухстворчатыми дверями, применяется для удобства обслуживания якорей.





Корабельные шлюпки размещены на уровне квартердека. Представленные фалы и шкоты стакселей, кливеров и булины, особенно на фок-мачте, выполнены превосходно; руль фала формарселя был упрощен.

Новое положение: грота-штаг и лось-штаг имеют общий огон штага у топа мачты, петля их огона сплеснена, мусинги, стало быть, не востребованы. Эти штаги пропущены; один слева от фок-мачты, другой справа. Фрегат закрыт спереди, [имеется ввиду форма носовой части, когда фальшборт установлен и впереди бака] детали можно различить на изображениях. Таким образом, краги штагов, что охватывают княвдигет проходят через его отверстия с освинцованной оболочкой и пристроплены юферсами или коушами немного выше настила бака.

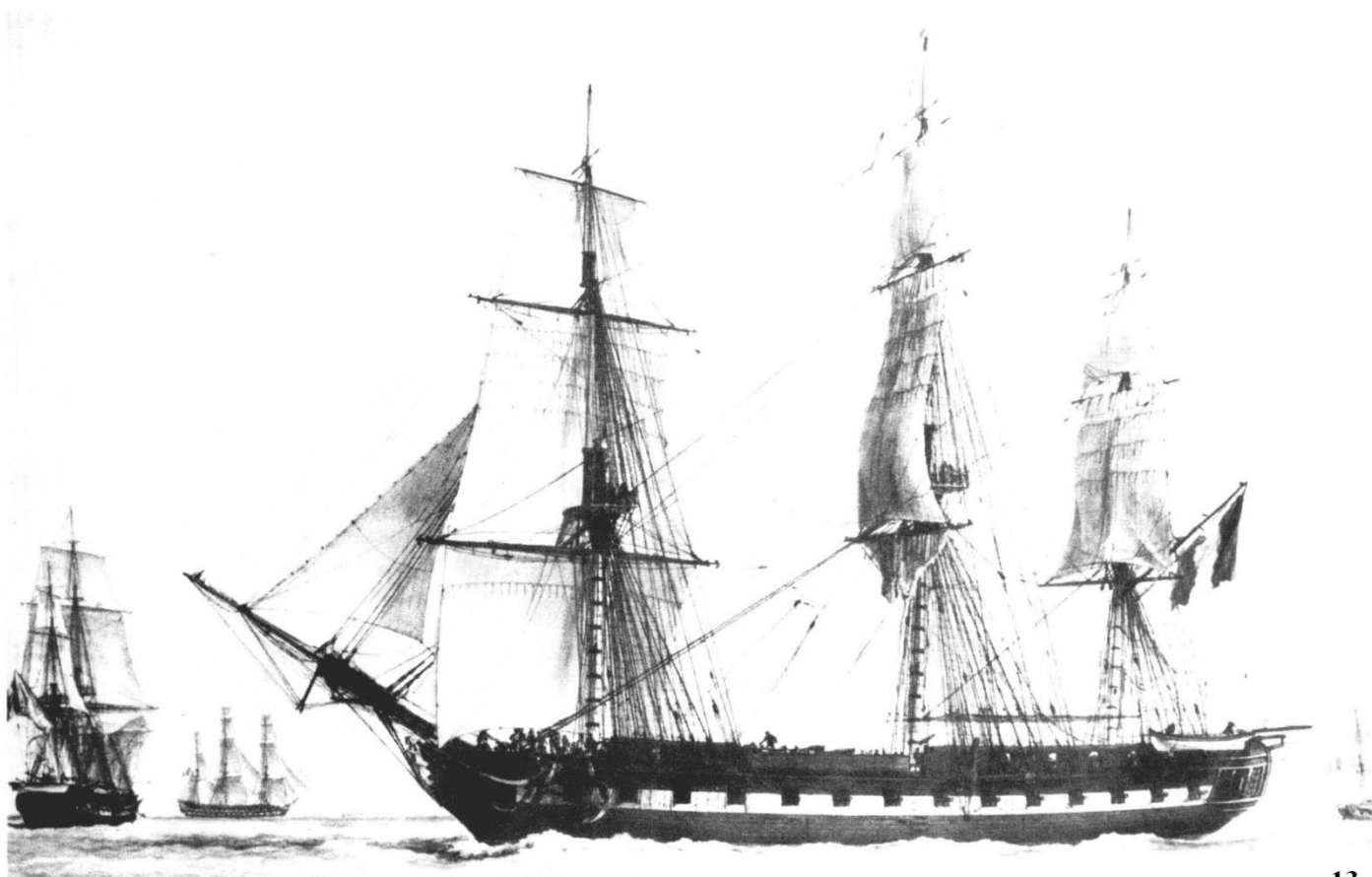
Все эти положения способствовали облегчению такелажа, и следует отметить, кроме того, что новые процессы планировки, разработанные в период Реставрации, позволили при равной прочности, значительно уменьшить сечение канатов.

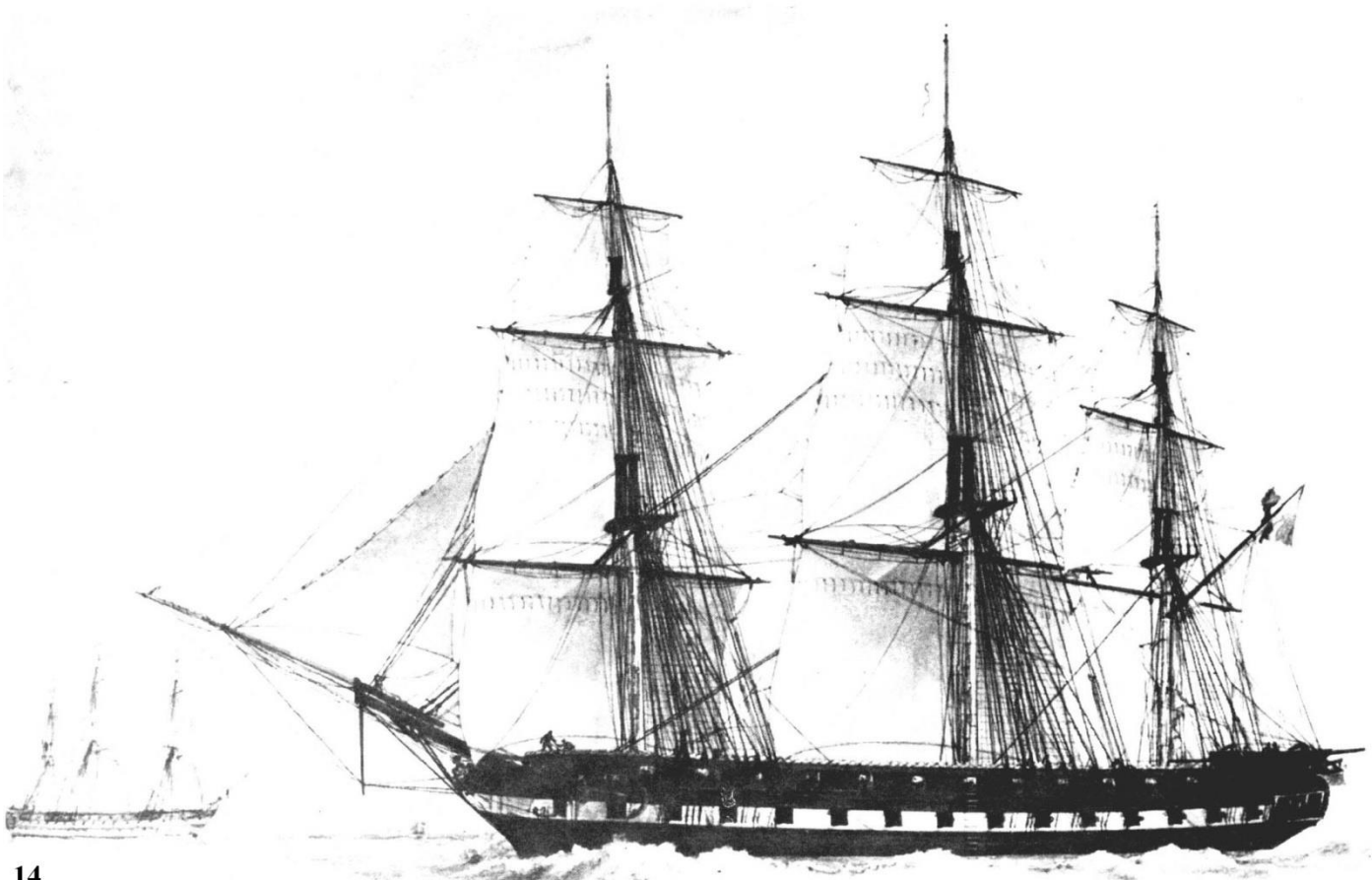
Акварель Франсуа Ру, датирована 1877 (фото 13).

Дата поздняя, но можно предположить, что художник исследовал очень точную документацию, собранную в рамках Первой Империи что позволило ему представить *Пенелопу* без всяких анахронизмов.

В этой акварели, вы можете обнаружить много деталей, уже ранее описанных в моделях 18-фунтовых фрегатов наших музеев.

Батарея состоит из пятнадцати портов, включая и погонный, порты снабжены ложными крышками, и кажется, что артиллерия квартердека подобна, как на модели *Флоры*, состоящей исключительно из карронад. Сверху видны корабельные шлюпки,





14

они размещены на балках над шкафутом. Вы заметили двойной мартин-гик на бушприте, ялики на шлюпбалках.

Начиная с возникновения Первой Империи, 18-фунтовые фрегаты располагают шестью шлюпками, включая три ялика на кранукосяках или шлюпбалках.

Такелаж может быть детально рассмотрен под лупой; в частности увидеть бом-брамсели клотики брам-стенг, тали на штагах, обносные сезни.

Акварель Франсуа Ру датирована 1880 г. (фото 14) и представлена *Галатей* 1812 г. Мы делаем те же замечания, как и в описании *Пенелопы*.

Фрегат закрыт в носовой части, то есть, передняя стенка бака скруглена, платформа гальюна ограничивается контрфорсом; это решение, уже применялось в XVIII веке, и станет широко распространено в XIX веке.

Фрегат имеет относительно современный внешний вид на ту эпоху. Надводный борт четвердека непрерывен по всей длине, проема над шкафутом более не существует и батарея четвердека сплошная; подразумевается, что карронады размещены над шкафутом. Гамаки экипажа уложены в небольших кочных сетках, расположенных по всей длине борта четвердека. Вооружение фрегата значительно возросло, так, к двадцати восьми орудиям батарейной палубы добавлено двадцать шесть стволов, вероятно, только карронад, составляющие полноценную вторую батарейную палубу. Фрегат

несет пятьдесят четыре пушки, которые, кстати, не подпадают ни под одно правило регламента.

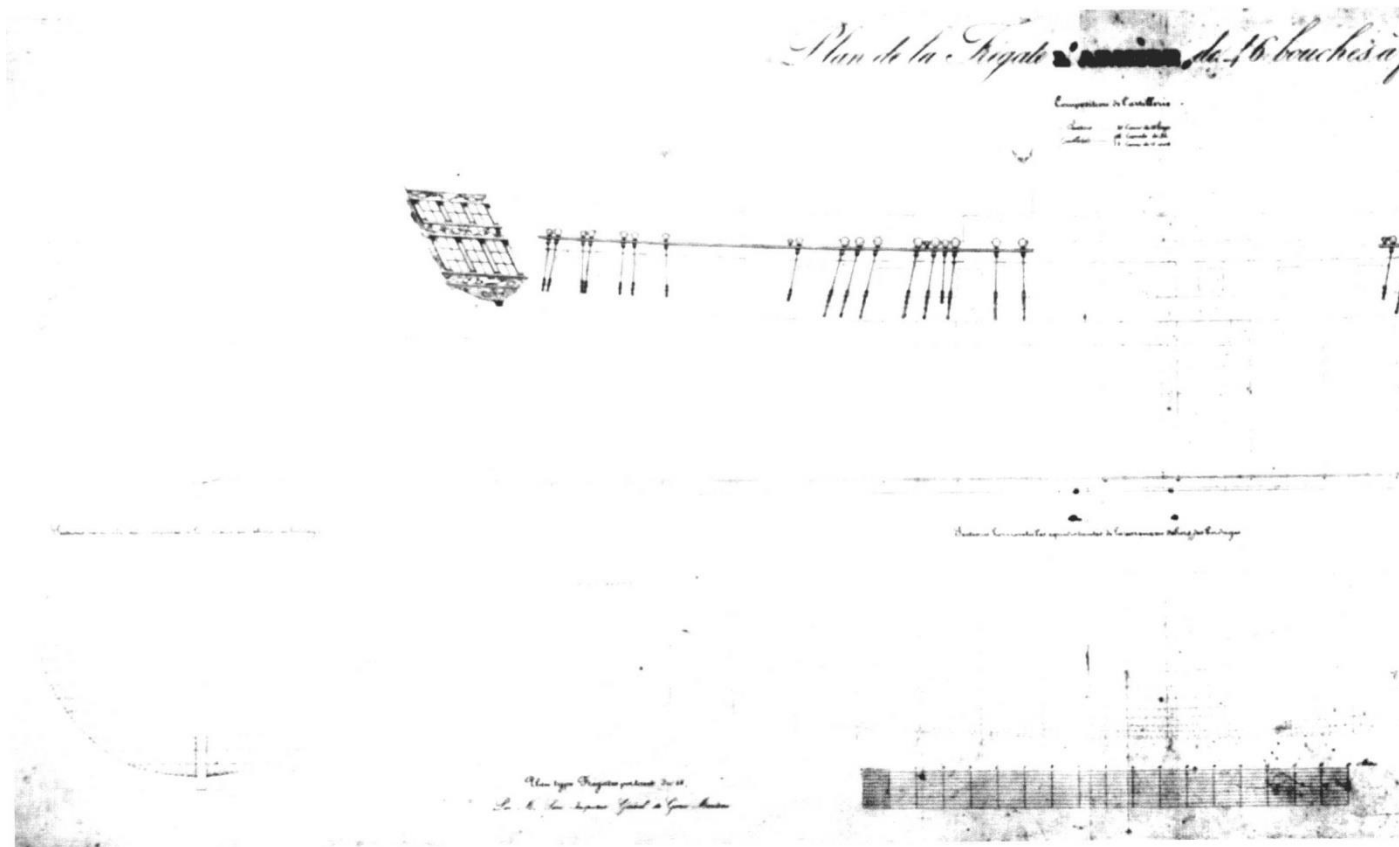
Вы заметили, что таким образом установлено, что различные нетипичные нововведения в конструкции приняты на вооружение 18-фунтового фрегата, несмотря на желание стандартизации конструкции. Кроме того, сомнительно, поддержание качества построенных фрегатов, не содержащих меры, которые не были разработаны, чтобы противостоять такой перегрузке верхней части корпуса.

Обратите внимание на крышки портов батарейной палубы, положение эзельгофта бушприта, утлегарь размещен не сбоку, а поверх бушприта на одной оси. Эти и другие детали наводят на размышления, что со всей ответственностью, такелаж *Галатеи* весьма смело модернизировали, предполагаем априори, что Ф. Ру не находился под влиянием знаний о типовом такелаже десятилетий 1820-1850 годов и показал этот фрегат так, как выглядела бы *Галатей*.

Сечение Галатей, чертеж кораблестроителя.

Этот интересный документ, который мы рекомендуем вам тщательно рассмотреть, поможет вам в этом пояснительная записка справа и увеличительное стекло для оценки в целом развития и устройства наших кораблей с конца Первой Империи.

В дальнейшем мы будем готовить монографию о фрегате периода



Реставрации и мы будем подробно освещать детали внутреннего устройства. Здесь же, почти не описаны фрегаты характерные этой эпохе, мы просто укажем ряд моментов.

Широко применяется железный балласт, тем самым кораблестроители отказались от балласта из крупного гравия. Водоналивные бочки заменены железными цистернами, но бондарные остаются незаменимыми для вина и вяленого мяса. Цепные канаты заменили кабели из пеньки, они размещаются в цепном ящике, что размещен немного впереди грот-мачты. Печь для выпечки хлеба железная, всегда расположена на жилой палубе, оснащена камином. Устройство жилой палубы позволяет разместить в шкафчиках имущество и гамаками экипажа. Кубрики экипажа в пространстве нижней палубы были значительно улучшены. Батарейная палуба полностью защищена [крыта] палубой квартердека, что более благоприятно. Камбузная печь железная, с угольным отоплением. С задней стороны батарейной палубы: большая каюта командира и его галерея. Световые люки обеспечивают эффективное освещение, в том числе и кают-компания офицеров, размещенной на жилой палубе; каюты офицеров размещены здесь же. Палуба квартердека непрерывна по всей длине, корабельные шлюпки не на шлюпбалках или кран-укосинах, а расположены на палубе квартердека, что полностью освобождает батарейную палубу. Курятники расположены в передней части с обеих сторон бушприта. На батарейной палубе имеются выдвигаемые столы и скамейки, предназначены для удобства обихода экипажа.

Двойное рулевое колесо размещается впереди бизань-мачты.

Многие другие детали могут быть очевидны и комментарии лишь

множатся, но, мы утверждаем, что один фрегат эпохи Реставрации будет кредитовать себя лучше всех.

Армида, чертеж кораблестроителя.

Этот документ, датированный 1834 г. представляет собой 18-фунтовый фрегат *Армида*. начало строительства положено в Лорьяне в 1812 г. Данный корабль, построен по чертежам инженера Сане, будет спущен на воду в 1821г. Напомним, что чертежи Сане стали стандартными образцами начиная с 1810 года, но "обновление" содержится в этом документе, который разъясняет применение положений, принятых в рамках периода Реставрации.

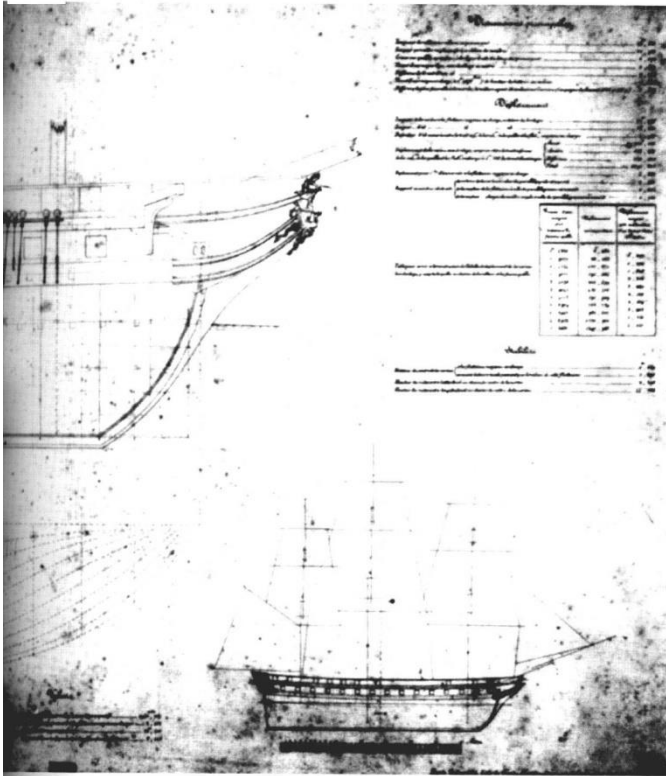
Формы подводной части корпуса остаются неизменными, однако возвращается менее заметный надводный борт.

Наклон кормы не столь резко выражен, форма ракушек упрощена, ют небольшой по размеру, полностью скрыт большими бортовыми коечными стойками, фальшборт прорезан для шестнадцати 24-фунтовых карронад и двух 18-фунтовых коротких пушек, [до 1829 года вооружение квартердека *Армиды* состояло из четырнадцати 24-фунтовых карронад и двух 8-фунтовых пушек], однако отсутствуют крышки портов, в давние времена закрывавшие порты на палубе шкафута; на самом деле, они ушли в прошлое. Скажем о палубе квартердека, она непрерывна по всей длине и на ней размещены основные корабельные шлюпки, на рострах [решетчатый настил].

Как уже упоминалось, ют закрыт коечными стойками, высоко поднятые, они заметно утяжеляют верхний вес корпуса фрегата.

Люди

Экипаж одного фрегата 18-ф укомплектован 323 персонами, распределенными на две вахты согласно предписанию:



Персоны освобожденные от работ :

– Помощники капитана.....	13
– Командир артиллерии.....	1
– Лоцман.....	1
	— 15
– Оружейник.....	1
– Хирурги.....	3
– Интенданты.....	5
– Вахтенные санитары.....	4
– Юнги.....	7
– Слуги.....	8
	— 28

Вахта левого борта :

• Квартердек :

– Морские офицеры, сержанты, матросы и солдаты.....75

• Бак :

– Морские офицеры, сержанты, матросы и солдаты.....65

— 140

Вахта правого борта (идентично)..... 140

Итого..... 323

Роли в битве (на один борт)

– 5 офицеров и 53 морских офицера и матроса (квартердек 35, бак 23).....	58
– Грота-марс.....	5
– Фока-марс.....	4
– Бизань-марс.....	3
	— 12

Батарейная палуба :

– Офицеры.....	4
– Старшины и вторые старшины для присмотра.....	2
– 14 пушек 18-ф по 10 человек.....	140
– Для присмотра за люками.....	2
– Для передачи команд на батарейной палубе.....	2
– Для передачи команд на кварталдеке.....	2
– Для оказания помощи раненым.....	4
	— 156

Артиллерия кварталдека :

– Офицеры.....	1
– Второй старшина для присмотра.....	2
– 6 пушек 8-ф по 7 человек.....	42
– 2 карронады 24-ф по 4 человека.....	8
– Для передачи команд на кварталдеке.....	2
	— 54

Мушкетеры :

– Офицеры.....	1
– Солдаты.....	11
	— 12

Подающие порох задние :

– В пороховом трюме.....	4
– Из порохового трюма на нижнюю палубу.....	2
– С нижней палубы на батарейную.....	2
	— 8

Подающие порох передние :

– Пороховых картузов из зарядного ящика.....	4
– На нижнюю палубу.....	2
– С нижней палубы на батарейную.....	2
	— 8

Перевязка раненых :

– 3 хирурга и 6 помощников.....	9
– Галереи.....	4
– Шахта насосов.....	1
– Помпы.....	1
	— 1

323

Удлинение платформы гальюна полностью лишает элегантности волнорез, ибо гед-тимберсы полностью скрыты обшивкой. Наличие некоторого орнамента напоминает о старинном высоком искусстве. Кат-балка, конечно, функциональна, но очень изолирована, вместе с ее сапортусом, не согласуется с волнорезом, оригинальная архитектура которой канула в лету.

Мы заметили, что погонный порт вооружается только в случае необходимости. Наклон бушприта гораздо менее сильный, это имитация на английский манер (ярко выраженным увеличенный наклон бушприта наших кораблей, позволял нам легко распознать их в открытом море на дальних дистанциях, во время войн Первой Империи). Фрегат закрыт спереди, из за изменений в конструкции платформы гальюна, от укрепляющего бимса полностью отказались, еще с конца Первой Империи [речь идет о бимсе, который дополнительно фиксирует бушприт на уровне батарейной палубы]. Обратите внимание на общие руслени грот-мачты и бизань-мачты.

Водоизмещение фрегата увеличилось незначительно, за счет увеличения артиллерии (см. прилагаемую таблицу). Мы оставляем вам внимательно изучить этот документ и оценить разницу между элегантным корпусом фрегата эпохи Людовика XVI и тем же кораблем, более усовершенствованным, пятьдесят лет спустя.

Неизбежно, что длительная эксплуатация требует усовершенствований, эволюционирует в техническом плане, в ущерб изначальному замыслу. Мы стараемся выбирать для наших монографий презентации кораблей, соответствующих максимально близко оригинальной задумке.

Список фрегатов 18-ф

Ниже, мы даем вам полный список всех фрегатов 18, которые были в составе Военно-Морских сил.

Итого 143 единицы.

В колонке "Замечания" вы увидите:

–Изменение имени;

– Указание "регистры Рошфор" означает, что одно или более упоминаний фигурируют в архивах военно-морского порта Рошфор;

- Указание чертежи НММ, чертежи ИА, чертежи ЖБ, означает, что планы этого фрегата, найдены в архивах Национального Морского Музея в Гринвиче, Историческом архиве Военно-морского министерства, из персональных документов Жана Бодрио.

Имя Фрегата	Место постройки	Инженер	Дата строительства	Исключен	Замечания
<i>Адриана</i>	Тулон	Санэ	1807-09	1847	<i>Аврора</i> с 1814
<i>Африкана</i>	Рошфор		1795	1801	Регистры Рошфор Чертежи НММ
<i>Алкмена</i>	Шербур	Роланд	1810-11	1814	Чертежи НММ
<i>Амазонка</i>	Гавр	Форфей	1806-07	1811	
<i>Амбисью</i>	Амстердам	Санэ	1812-14		
<i>Амелия</i>	Тулон	Санэ	1807-08	1842	<i>Юнона</i> с 1814
<i>Амфитрита</i>	Дюнкерк	Сегундат	1803-05	1837	<i>Миланский</i> с 1805, <i>Сирена</i> с 1814
<i>Амфитрита</i>	Шербур	Роланд	1806-08	1809	
<i>Амстел</i>	Роттердам	Санэ	1812	1814	
<i>Андромаха</i>	Нант		1808-11	1812	
<i>Андромеда</i>	Рошфор	Роланд	1806-10	1821	<i>Зале</i> en 1807, devis Rochefort, <i>Амфитрита</i> с 1814
<i>Антигона</i>	Бордо	Роланд	1811-16	1821	Регистры Рошфор
<i>Аретьюза</i>	Брест	Озанн	1789-91	1793	Чертежи НММ
<i>Аретьюза</i>	Нант		1807-08	1841	
<i>Аретьюза</i>	Пембеф	Санэ	1808-12	1833	<i>Эльба</i> с 1807, <i>Калипсо</i> с 1814 Перестроен в корвет в 1833
<i>Ариадна</i>	Нант	Санэ	1807-11	1812	
<i>Армида</i>	Рошфор	Роланд	1802-04	1806	Регистры Рошфор Чертежи НММ
<i>Армида</i>	Нант	Санэ	1812-21	1866	
<i>Астрея</i>	Генуя	Санэ	1803-08	1810	Чертежи НММ
<i>Астрея</i>	Нант	Санэ	1812-20	1842	
<i>Аталанта</i>	Сен-Мало	Санэ	1802-05	1805	
<i>Аталанта</i>	Лорьян	Санэ	1809-12	1825	
<i>Андромеда</i>	Байонна		1808-15		
<i>Амфитрида</i>	Венеция	Санэ	1811	1814	
<i>Бель-Пуль</i>	Нант	Санэ	1802	1806	Чертежи НММ
<i>Беллона</i>	Сен-Мало	Пестель	1803	1810	Чертежи НММ
<i>Браве</i>			1793	1795	
<i>Калипсо</i>	Лорьян	Форфей	1805-08	1825	
<i>Карманьола</i>	Брест		1792-93	1800	Обнадеживающий с 1795
<i>Каролина</i>	Антверпен	Санэ	1806-09	1809	
<i>Церера</i>	Брест	Санэ	1810	1814	Чертежи НММ
<i>Цириця</i>	Рошфор	Роланд	1811	1832	Регистры Рошфор Перестроен в корвет в 1832
<i>Клеопатра</i>	Шербур	Роланд	1812-17	1823	
<i>Клоринда</i>	Пембеф	Готье	1807-08	1814	Чертежи НММ
<i>Конкорд</i>	Брест	Ламот младший	1791	1800	Регистры Рошфор, Чертежи ИА

Имя Фрегата	Место постройки	Инженер	Дата строительства	Исключен	Замечания
<i>Консолёнт</i>	Сен-Мало		1795-1800	1803	
<i>Корнелия</i>	Бордо	Роланд	1813	1814	
<i>Креолка</i>	Нант	Ламот младший	1795-97	1803	
<i>Сибилла</i>	Брест	Ламот младший	1789	1809	
<i>Сибилла</i>	Гавр	Санэ	1810-15	1833	Перестроен в корвет в 1833
<i>Куражюс</i>	Брест	Санэ	1794-95	1801	Чертежи ИА
<i>Констанция</i>	Брест	Санэ	1812-18	1836	
<i>Даная</i>	Генуя	Пестель	1804-07	1812	
<i>Диана</i>	Тулон	Санэ	1794-96	1800	Чертежи НММ
<i>Дидона</i>	Сен-Мало		1797-99	1805	Чертежи НММ
<i>Дидона</i>	Лорьян	Санэ	1810-17	1891	<i>Герцогиня Берри</i> с 1816, <i>Виктория</i> с 1830
<i>Дриада</i>	Сен-Мало	Санэ	1782-83	1796	
<i>Дриада</i>	Генуя		1812-14	1833	<i>Цветок лилии</i> с 1819, <i>Решительный</i> с 1830
<i>Элиза</i>	Гавр	Санэ	1806-08	1810	чертежи ЖБ
<i>Изумруд</i>	Байонна		1808-14	1819	
<i>Эмс</i>	Роттердам	Санэ	1812	1822	<i>Африканка</i> с 1814
<i>Эригона</i>	Антверпен	Санэ	1810-12	1825	Чертежи НММ
<i>Итуаль</i>	Нант	Санэ	1812	1814	
<i>Эвридика</i>	Нант		1809-12	1825	
<i>Эвридика</i>	Роттердам	Санэ	1811-14	1847	<i>Аталанта</i> с 1811, <i>Герцогиня Ангулемская</i> с 1814
<i>Фидель</i>	Флиссинген		1807	1809	Чертежи НММ
<i>Фидель</i>	Роттердам	Санэ	1813	1814	
<i>Флора</i>	Рошфорт	Роланд	1804-06	1811	Регистры Рошфор
<i>Фурьюс</i>	Шербур	Форфей	1794-97	1809	Чертежи НММ
<i>Галатея</i>	Генуя	Пестель	1808-12	1837	
<i>Глуар</i>	Нант	Фрофей	1803	1806	
<i>Глуар</i>	Гавр	Санэ	1811	1822	Регистры Рошфор, Чертежи НММ чертежи ЖБ
<i>Воинственный</i>	Шербур	Лафосс	1798-99	1806	
<i>Геба</i>	Сен-Мало	Санэ	1782	1782	Чертежи НММ
<i>Геба</i>	Венеция	Санэ	1811	1814	
<i>Гермиона</i>	Лорьян	Геофрой	1803		<i>Город Милан</i> с 1805
<i>Гортензия</i>	Тулон	Санэ	1803	1840	
<i>Иллирия</i>	Сен-Мало	Пестель	1811	1840	<i>Флора</i> с 1814, Регистры Рошфор <i>Гермиона</i> с 1814
<i>Иммортель</i>	Амстердам	Санэ	1813-14		
<i>Импатъент</i>	Лорьян	Сегундат	1794-96		
<i>Амперьюс</i>	Тулон	Кулон	1786-87	1793	Чертежи НММ

Имя Фрегата	Место постройки	Инженер	Дата строительства	Исключен	Замечания
<i>Индианка</i>	Гавр	Форфей	1795	1809	<i>Одер</i> с 1807, <i>Фемида</i> с 1814
<i>Анфантигябль</i>	Гавр	Форфей	1799	1806	
<i>Ифигения</i>	Дюнкерк		1805	1832	
<i>Ифигения</i>	Шербур		1810	1814	<i>Психея</i> с 1814
<i>Анконстант</i>	Антверпен	Санэ	1812	1814	
<i>Жади</i>	Роттердам	Санэ	1812	1821	
<i>Юнона</i>	Гавр	Форфей	1805-06	1809	чертежи ЖБ
<i>Юнона</i>	Тулон	Кулон	1782	1799	Чертежи НММ
<i>Анкорупсиль</i>	Гавр	Форфей	1794-95	1819	Чертежи НММ
<i>Истрия</i>	Триест		1810		
<i>Луара</i>	Нант	Дюге	1795	1798	
<i>Мажисьенн</i>	Рошфорт	Роланд	1813-23	1840	Регистры Рошфор Чертежи НММ
<i>Мани</i>	Шербур	Санэ	1804-06	1810	
<i>Медея</i>	Генуя	Санэ	1810-11	1850	
<i>Медуза</i>	Лорьян	Сегундат	1782	1796	Регистры Рошфор Чертежи НММ
<i>Медуза</i>	Пембеф	Санэ	1806-10	1816	
<i>Мельпомена</i>	Тулон	Кулон	1788-89	1794	
<i>Мельпомена</i>	Тулон	Санэ	1810-11	1815	Чертежи НММ
<i>Мёз</i>			1811	1814	
<i>Минерва</i>	Тулон	Кулон	1782	1794	
<i>Минерва</i>	Тулон	Санэ	1793-94	1795	Чертежи НММ
<i>Минерва</i>	Рошфорт	Роланд	1804-05	1806	Регистры Рошфор, Чертежи НММ
<i>Минерва</i>	Лорьян	Форфей	1801-04	1806	<i>Президент</i> с 1803, Чертежи НММ
<i>Гора</i>	Рошфорт	Санэ	1794		<i>Доброволец</i> с 1794
<i>Нереида</i>	Сен-Мало	Пестель	1808-09	1811	Чертежи НММ
<i>Неман</i>	Бордо	Роланд	1808-09	1809	Регистры Рошфор, Чертежи НММ
<i>Нимфа</i>	Дюнкерк	Сегундат	1805-11	1873	<i>Висла</i> с 1807, <i>Данайка</i> с 1814
<i>Нимфа</i>	Нант	Санэ	1807-10	1832	
<i>Нимфа</i>	Брест	Ламот младший	1782	1793	
<i>Паллас</i>	Нант	Санэ	1806-08	1821	<i>Беллона</i> с 1814
<i>Паулина</i>	Тулон	Санэ	1806-07	1840	
<i>Пенелопа</i>	Бордо	Санэ	1802-06	1816	
<i>Перле</i>	Тулон	Кулон	1789-90	1795	Чертежи НММ
<i>Перле</i>	Дюнкерк		1808-13	1823	
<i>Пьемонт</i>	Сен-Мало	Пестель	1804-08		
<i>Помона</i>	Рошфорт	Бумбелье	1782-85	1794	Регистры Рошфор, Чертежи НММ

Имя Фрегата	Место постройки	Инженер	Дата строительства	Исключен	Замечания
<i>Помона</i>	Генуя	Санэ	1803-04	1811	
<i>Пресьюз</i>	Антверпен	Санэ	1812	1814	
<i>Прегель</i>	Сен-Мало	Санэ	1810-14	1825	<i>Эвридика</i> с 1814
<i>Преньюс</i>	Рошфорт		1794-99		
<i>Прозертина</i>	Брест	Санэ	1785	1796	Чертежи НММ
<i>Ранкун</i>	Тулон	Санэ	1815	1825	<i>Нерейда</i> с 1814
<i>Реноме</i>	Нант	Санэ	1805	1811	
<i>Револютенаир</i>	Гавр	Форфей	1794	1794	Чертежи НММ
<i>Рейн</i>	Тулон	Санэ	1801-02	1806	Чертежи НММ
<i>Рубис</i>			1811-13		
<i>Руппе</i>	Амстердам	Санэ	1812	1814	
<i>Сена</i>	Гавр	Форфей	1793	1798	Чертежи НММ
<i>Спартанка</i>	Гавр	Форфей	1794-95	1805	<i>Замысел</i> с 1795
<i>Султан</i>	Нант	Санэ	1813	1814	Чертежи НММ
<i>Сурвеллиант</i>	Нант	Санэ	1801-02	1803	Чертежи НММ
<i>Сивилла</i>	Тулон	Санэ	1790-91	1794	Чертежи НММ
<i>Султан</i>	Сен-Серван	Пестель	1803-06	1810	<i>Итальянка</i> с 1805
<i>Терсихора</i>	Антверпен	Санэ	1810-12	1814	Чертежи НММ
<i>Фемида</i>	Байонна		1796-99	1814	
<i>Тетис</i>	Брест	Ламот младший	1788	1808	
<i>Тетис</i>	Тулон	Санэ	1819	1866	
<i>Топаз</i>	Нант	Форфей	1804-05	1809	Чертежи НММ
<i>Траве</i>	Амстердам	Санэ	1810	1813	Чертежи НММ
<i>Урания</i>	Лорьян	Сегундат	1788	1797	<i>Тарту</i> с 1793, Регистры Рошфор, Чертежи НММ
<i>Урания</i>	Нант	Готье	1796-1800	1814	Чертежи ИА
<i>Валеруз</i>	Гавр	Форфей-Телье	1795	1806	чертежи ЖБ
<i>Венус</i>	Брест	Санэ	1781-82	1789	
<i>Венус</i>	Гавр	Форфей	1805-06	1810	чертежи ЖБ
<i>Венус</i>	Венеция	Санэ	1813	1814	
<i>Верту</i>	Лорьян	Сегундат	1793-94	1803	Devis Rochefort
<i>Весталка</i>	Роттердам	Санэ	1813	1814	
<i>Вирджиния</i>	Брест	Санэ	1793-94	1796	Чертежи НММ
<i>Волонтиир</i>	Бордо		1794-96	1806	
<i>Везер</i>	Антверпен	Санэ	1811-12	1813	Регистры Рошфор, Чертежи НММ
<i>Вандеверф</i>				1814	
<i>Эйссел</i>		Санэ	1810-14		
<i>Зефир</i>	Брест	Санэ	1794-1803 незавершен		143 фрегата заложены на стапелях с 1781 по 1813

Анализ представленного списка согласно результатам:

По году спуска на воду на верфи:

1781.....	1
1782.....	7
1785.....	1
1786.....	1
1788.....	3
1789.....	3
1790.....	1
1791.....	1
1792.....	1
1793.....	5
1794.....	11
1795.....	6
1796.....	2
1797.....	1
1798.....	1
1799.....	1
1801.....	3
1802.....	4
1803.....	8
1804.....	6
1805.....	6
1806.....	8
1807.....	7
1808.....	8
1809.....	2
1810.....	13
1811.....	10
1812.....	13
1813.....	8
1814.....	1

	143

По инженеру:

Санэ.....	65
Форфей.....	15
Роланд.....	11
Пестель.....	7
Сегундат.....	6
Колумб.....	5
Ламот младший.....	5
Готье.....	2
Озанн.....	1
Лафосс.....	1
Геофрой.....	1
Дюге.....	1
Бумбелье.....	1
Инженеры	
не выясненные.....	22

	143

По порту постройки:

● *Французские порты:*

Дюнкерк.....	4
Гавр.....	13
Шербур.....	6
Сен-Мало.....	10
Сен-Серван.....	1
Лорьян.....	9
Брест.....	13
Нант и Пембеф.....	21
Рошфорт.....	10
Бордо.....	5
Байонна.....	3
Тулон.....	16

	111

● *Иностранные порты:*

Роттердам.....	6
Амстердам.....	4
Антверпен.....	6
Флиссинген.....	1
Генуя.....	6
Венеция.....	3
Триест.....	1

	27

● *Порты не выясненные..*

5	—

	32

	143

ФРЕГАТЫ 18 РАЗЛИЧНЫХ ИНЖЕНЕРОВ-КОНСТРУКТОРОВ

Основные характеристики

Инженер-конструктор	Имя фрегата	Длина	Ширина	Осадка	Высота батарей	Водоизмещение полное
Санэ	Венус	144	36.6	19	6	
Санэ	Вирджиния	144.6	36.8	19.1	6	1 350 т
Форфей	Сена	147	37.2	18	6	1 311 т
Готье	Клоринда	148	37.6	18	6	
Ламот младший	Конкорд	144.5	36.8	19.3	6	1 423 т
Роланд	Пенелопа	144.8	36	19	6	
Лафосс	Герьер	145	36.10	19	6	1 446 т
Бумбелье	Помона *	150	37.6	18.4	6	1 373 т
Телье	Валеруз	147	37.2	18	6	1 262 т
Пестель	Пьемонт	146	37	19	6	
Озанн	Арегыюза	144.10	36.6	19	6	

Размеры даны в футах и дюймах.

*Длина указана между перпендикуляром форштевня и перпендикуляром ахтерштевня (кроме Помоны, длина по ватерлинии при полной загрузке).

Кампании Венеры (1785-1788).

Дух открытий, был причиной ранее состоявшихся экспедиций г-на де Бугенвиля в 1766 году [Луи Антуан, граф де Бугенвиль (1729 – 1811)], и г-на Кергелена в 1771 году [Ив-Жозеф Тремарек Кергелен (1734 – 1796)], но был несколько приостановлен из-за угрозы войны в 1778 году, несмотря на энтузиазм, что вырос после освидетельствования экспедиций капитана Кука.

Мирный договор в 1783 году дал новый толчок планам на предстоящие вояжи.

Экспедиция Лаперуза [Жан-Франсуа́ де Галó граф де Лаперу́з (1741~1788)] на фрегатах *Компас* и *Астролябия*, который вышел из Бреста 1 августа 1785 года занимает, конечно же, важное место в истории.

В то же время, миссия, возможно, менее театральная, но в равной степени полезная, возложена на капитана линейного корабля Росильи [Франсуа Этьен Росильи-Меро], который получает поручение: взять на себя командование королевским фрегатом, *Венера*, чтобы произвести разведку в Индийском океане побережья Африки, Персидского залива и Красного моря.

Первая цель кампании является научной; это внесение правок в восточные карты Нептуна и завершить их, исследовав побережье Красного моря, сведения о котором весьма кратко изложены. Для этого, взяты на борт морские часы высокой точности.

Вторая цель состоит в экономической и политической. Здесь уместно показать французский флаг во всем регионе и произвести комплексное исследование рынка, Франция занимает уникальное положение с ее ведущей базой в торговле в этой области.

Росильи, родившийся 13 января 1748 [ошибка, он родился 3 июня 1748 года в Рошфорте] является первоклассным офицером; сын адмирала, был назначен в феврале 1770 года командиром фрегата *Фортуна*, по приказу Кергелена.

Назначенный в 1773 году командующим корветом *Амбиция*, он участвовал во второй экспедиции Кергелена.

В 1778 году он принял командование люгером *Курьер*, и также участвовал в сражении *Бель Пуль* [с HMS *Аретьюза*] 17 июня 1778 года с привлеченным куттером HMS *Бдительный*, он отделился от *Бель Пуль*, и боролся еще более двух часов, но вынужден был сдаться превосходящим силам противника. Он пробыл двадцать месяцев в плену в Англии; его великолепные поступки принесли ему крест Сент-Луисе. В 1781 году он взял на себя командование фрегатом *Клеопатра* и участвует различных операциях под командованием Сюффрена [Пьер-Андрэ де Сюффрен де Сен-Троpez (1729-1788)].

Венера входит в Брест 25 декабря 1784 года для снаряжения и доукомплектования; она покидает Францию 18 февраля 1785 года.

Яркое описание его первой кампании (документы С 82.4.12.1 Национальные Архивы), побуждает нас следовать за ним в этой первой поездке.

Г-н Росильи, перед отплытием из Франции, контролирует оснащение королевского корвета *Превоансе*, который должен сопровождать миссию и первым встретить торговое судно *Амфитрида*, что также должно участвовать в миссии. Отплытие перенесено на 5 июля из-за времени, необходимого для ремонта и загрузки *Амфитриды*.

При отплытии, *Амфитрида* села на мель, выходя из порта;

Росильи приказывает Сонье, капитану корвета *Превоансе*, подождать Ламберта, командира *Амфитриды*, а сам сразу же ушел на побережье Африки, которого достиг 11 июля. Делает ряд обследований и направляется на Анжуан (Коморские острова), где бросает якорь 23 июля. *Амфитрида* и *Превоансе* добираются до Анжуана 24 июля.

Росильи описывает эту остановку:

Народ очень любезный и гостеприимный; их освежающие напитки стоят не дорого и были бы еще дешевле, если бы внутренние народы не были в состоянии войны против них. Лидеры представляют собой смесь арабов и коренных жителей; они мусульмане, а те, с внутренних земель - идолопоклонники. Они оказали мне много почтения в виде дикой утки, что водятся у них в пруду недалеко от центральной части острова. Они торгуют с юго-западной частью Мадагаскара, берегами Африки, в частности, Керемба, Монгадо и Килва, плавают к Мока, Бомбею, а иногда и к Сурату.

Сезон не слишком благоприятен, чтобы идти вниз, вдоль восточного побережья Африки, поэтому *Венера* достигла острова Килва 2 августа.

Основные торговые интересы путешествия очевидны: Я встретил на острове Килва *Бонс* и *Амис*, корабли г-на де Комармонда, работаровца. С *Амфитридой* не придется торговать, потому что, мы обязаны исследовать побережье и направляемся к другим портам, а это судно не было оборудовано для их перевозки. К тому же чернокожие стоят дорого, учитывая высокий уровень востребования и риск потери части товара от цинги к концу плавания.

Помимо этих двух кораблей, г-н. Комармонд, для открытия филиалов торговли, должен был послать мне *Дораду* по прибытии в Индию; но этот корабль с грузом меди лишился мачт, в этом путешествии, и шторм заставил его следовать на Мадагаскар. Как только событие стало известно ему, он тут же отправил мне *Бель Жули*, который присоединился в Маскате.

Он назначает остров Килва для прочей коммерции, негры не могут отправляться в материковую Францию ибо уплаченные за них пиастры не окупятся из-за стоимости перевозки.

Венус снимается с якоря 5 августа, с целью достижения Занзибара; но из-за сильного течения, Занзибар пропущен и флотилия достигает острова Пемба 8 августа. Ветры встречные, г-н Росильи отказывается от изучения африканского побережья и направляется непосредственно в Персидский залив.

Он достигает Маската 23 августа 1785 г.:

Жители поначалу были удивлены и напуганы, увидев столь мощный корабль в их гавани и в пределах города; они полагали, что я пришел с намерением атаковать. Я послал на берег офицера (г-на Бельзиму, лейтенанта) заверить их в нашей дружбе и наших хороших намерениях. Мы прибыли, чтобы показать флаг короля Франции, который хочет расширить свою торговлю и желает открыть филиал с ними. В то же время, мы увидели, приближающиеся суда, груженные войсками. Они выслали *Рамана* (это название их главного военного корабля, старый английский линейный корабль 40-пушечный) другие мелкие вооруженные суда. Они также вооружили свои форты. Все это было сделано с такой поспешностью, что они почти, готовы были атаковать. Я отдал распоряжение приготовиться всем к бою, зарядить оружие и быть готовым к любому развитию событий, тем не менее, они не наблюдали никакой суеты на нашем борту, мы бездействовали чтобы не провоцировать их недоверие к нам. Губернатор сказал г-ну Бельзиму, что был удивлен тем, как я вошел в порт без предупреждения, и он не позволил бы мне так дерзить. Он даже хотел предложить, чтобы мы убирались прочь. Г-н Бельзим ответил, что мы прибыли как друзья, но мы не уйдем. На следующий день я с несколькими офицерами совершил визит к губернатору, который принял меня

очень радушно. Он горько жаловался г-ну Дишье и был в плохом настроении, что я был вынужден объясниться, говоря ему, что я пришел с мирными намерениями, но я не боялся сражения. Он мог бы сделать выводы, из сложившейся ситуации, я был уверен, это станет ему хорошей наукой. И все, что произошло с того момента, пошло на лад ...

С ними торговать оказалось очень выгодно: сахар, железо и все металлы у них хорошо продаются и металлические инструменты (так в оригинале). Покупаются все медицинские препараты, краски, селитра, пигменты для красок и камедь.

В соответствии с инструкциями, Росильи затем направился в Персидский залив.

Он бросает якорь в Бендер-Абушер [здесь и далее - порт Абушер, бендер, в переводе с арабского – порт] 16 сентября 1785: [современный город Бушир].

Мы обнаружили, что это место под английским флагом, который заметили намного выше самого высокого здания в городе. Мы были очень хорошо приняты там, английским консулом, я встретился с ним как только достиг берега, он пригласил меня к себе домой. (...)

Он (губернатор), как мне показалось, немного в ссоре с консулом и отметил, что хотел бы наладить отношения с французской нацией, ибо доминирование английского языка не нравится больше жителям этой страны, в отличии от Маската.

Это место, похоже, вполне оживленно и примерно соответствует коммерции Маската. Оно привлекает обилием медицинских препаратов, смолы, алоэ, аврана [александрийский лист], миндаля, винограда, пшеницы и вино Шираз; некоторые ткани из Персии и платки, которые попадают из Кашмира караванами.

19 сентября высадились на острове Харк запастись пресной водой. Замечания, содержащиеся в докладе командующего *Венеры* показывают, как рождаются коммерческие империи.

Остров не играет особого значения, как это было раньше для голландцев, которые были изгнаны. Мы по-прежнему видим остатки своего города и крепости, которая, кажется, в довольно хорошем состоянии. Местные занимаются ловлей жемчуга. Это малонаселенная земля и губернатор порта Абушер предложил ее в дар французам. Мнение жителей, при этом, в расчет не берется, при принятии решения губернатором, если мы захотим, стать хозяевами порта Риг, небольшого порта к северу от порта Абушер.

Венера подходит к Басре и бросает якорь в порту Абадан. Росильи узнает, что коммерц *Амфитрида* в Басре, где он присоединился к *Предусмотрительному*, который был задержан на мели к северу от порта Риг.

Затем он поручает Сонье, командиру *Предусмотрительного*, пользуясь северо-восточным муссоном плыть вниз вдоль африканского побережья, посетить ту часть, которая отделяет Килва от Керемба и добраться до мыса Доброй-Надежды.

Венера затем переходит к Синду (устье Инда), проводит обследование вдоль побережья Персидского залива, Белуджистана и Пакистана. Он добирается до мыса Гуадер (Гвадар) 28 октября.

Росильи отмечает, что весь регион бедный и не дает никакой возможности наладить торговлю.

15 ноября *Венера* бросает якорь в четырех лигах от земли при глубине 5 брасов в устье Инда.

Росильи фрахтует лодку у туземцев и посылает двух своих офицеров обследовать реку Тхадю [приток реки Малир]. Он отмечает, что это бывшие голландские владения, на которых был склад товаров из Могола [тимуридское государство,

существовавшее на территории современных Индии, Пакистана и юго-восточного Афганистана] и основное места ввоза товаров из Европы, сейчас не особо популярно. Английских агентов здесь нет с 1777 года.

Остановка в пути пятнадцать дней, для обследования различных рукавов дельты Инда.

1-го декабря, снимается с якоря и направляется в залив Кач, где *Венера* бросает якорь 6 декабря на мелководье вблизи порта Мадави [современный порт Мандви].

9 декабря я был у губернатора, во второй половине дня, в сопровождении нескольких офицеров: должно быть все войска находились под ружьем и когда мы проходили между рядами, они встали на колени и представили оружие. Нас сопровождал, сперва, отряд охраны ко второму парламентару, который отвечал за эту часть церемонии; он сопровождал нас к воротам города, где мы были приняты губернатором. Как только мы прошли ворота, две пушки салютовали нам выстрелами. Губернатор пригласил нас домой; мы увидели большое кресло, куда он пригласил сесть, г-ну Ломенье и мне, офицеры разместились на скамье, во дворе губернатора, скрестив ноги на свой манер. Он прислал фруктовые и овощные корзины, угостил нас. Я дал ему отрез алой материи для него и его заместителя и хороший турецкий пистолет, чтобы отправить в дар правителю, который находится в Буше, столице, что в тридцати лигах вглубь страны.

Я выразил ему желание, что наша нация должна развивать торговлю с ними, и казалось, что он мне понравился, он пообещал содействовать *Амфитриде*, как только она прибудет.

Венус обследует залив Кач, затем плывет прямо в Маэ [на побережье Малабар, не путать с островом Маэ на Сейшелах], куда прибывает 20 декабря 1785. Шестдесят четыре матроса заболели цингой.

Длительная остановка, в течение сорока дней, чтобы позволить больным выздороветь, Росильи плывал, до 30 января 1786, в Кочин [современный город Коччи], после покинул Индию 3 февраля и достиг материковой Франции 6 марта 1786 года [см. приложение от переводчика].

Эта восьмимесячная кампания дала возможность *Венере*, выполнить большую часть своих целей: указать географические новшества на восточном побережье Африки, в Персидском заливе и на побережье Аравийского моря, также исследовать коммерческие возможности, которые на самом деле весьма скудны в этих регионах.

Подробный доклад Росильи позволил нам понять, какой может быть роль королевского фрегата в мирное время. К сожалению, у нас нет документов столь подробных об остальных путешествиях нашей *Венеры*.

Вскоре после его возвращения на материковую Францию, Росильи было приказано отправиться в Бенгалию, чтобы выразить почтение к договорам с англичанами. Обработка архивных документов, в основном опись приготовлений, выявили ряд интересных моментов, которые мы опишем простой хронологией.

6 марта 1786 Прибытие в материковую Францию
15 мая..... Менье, капеллан, принят на борт переведен с *Дрофы* [габарра *Дрофа* 1779]
26 маяОтплытие из материковой Франции в Пондичерри
18 июня..... Прибытие в Пондичерри
21 июня..... Отплытие из Пондичерри
4 июля..... Прибытие в Калькутту и Чанданнагар
7 ноябряТрамбле, немец, лейтенант помещен в госпиталь в Чанданнагаре.

КАРТА

СУЭЦКОГО ЗАЛИВА

Составлена для Архива Карт и Чертежей Флота

После обследования проведенного Фрегатом Венера

От вице адмирала РОСЛОВЫ

ИЗДАНА ПО ЗАКАЗУ МИНИСТЕРСТВА

Для поднятия престижа Фрегата

Преодолеваясь пред Фрегата

АРАБСКАЯ ПЕТРА



10 ноября.....	Высадились на реке.?
11 ноября.....	"Полный отряд" (оригинал).
27 ноября.....	Прибытие в Пондичерри
28 ноября.....	Отплытие из Пондичерри
2 декабря.....	Прибытие в Тринкомали (Цейлон)
3 декабря.....	Приняли На борт Бежани, лейтенанта с <i>Калипсо</i>
4 декабря.....	Отплытие из Тринкомали
14 декабря.....	Прибытие в Маэ, что на Малабарском побережье

1 января 1787 года *Венера* покидает Маэ и направляется на Лакшадвип, обследует Сокотра и определяет местоположение этого острова.

Возвращается на Аравийском побережье, направляется вдоль него до пролива Баб-эль-Мандаб [ворота слез] и определяет положение самых интересных точек этого побережья.

С 22 января по 26 июня, Росильи проводит детальное обследование Красного моря и Суэцкого залива. Которое, после проведения разведки, позволит ему, по возвращении в Европу, нарисовать дополненные карты к восточному Нептуну, копию одной из них мы приводим на предыдущей странице. Во время его остановки в Моха [йеменский портовый город], Росильи произвел хорошее впечатление на имама, правившего там, что ему удалось принять множество полезных задумок для расширения французской торговли.

Таким образом, эта вторая кампания завершается, впервые, была проведена тщательная рекогносцировка Суэцкого залива.

У нас мало информации о плаваниях *Венеры* после возвращения в материковую Францию в конце октября 1787 года. Запланирована миссия, когда ее оснащение в Бресте закончено, мы наблюдаем значительное пополнение экипажа.

20 ноября 1787	Дельеж, капитан брандера перешедший на службу с <i>Проворного</i> .
30 ноября 1787	Леменье, лейтенант, также перешедший с брандера <i>Проворный</i> .
4 декабря 1787	Сонье, командующий корветом <i>Предусмотрительный</i> вновь назначенный на <i>Венеру</i> .
13 декабря 1787	Немецкий, лейтенант, также отплыл после его пребывания в госпитале в Чанданнагаре.

Венера разоружена в Пондичерри в июне 1788 года (10). Плывя назад, в материковую Францию, под командованием г-на Танару, она без вести пропала, в ночь с 30 на 31 декабря 1788 года, после снятия с якоря в Сен-Поль [город на острове Реуньон, бывший Бурбон], попала в область сильного шторма. Мы обладаем свидетельствами об этой потере в виде двух писем, которые приводим ниже.

Копия одного письма от министра г-ну Бопрео датировано 2 апреля 1790.

Я получил, Монсеньер, письмо, сообщая мне, что вас часто спрашивают семьи Бреста, чьи родственники служили на фрегате *Венера*, чтобы предоставили им помощь и что г-жа Танару даже написала вам, интересуясь авансовым платежом за кампанию своего мужа, командовавшего кораблем. Как мы уже слышали ничто не выдержало шторма в ночь с 30 на 31 декабря 1788 и фрегат *Решительный* последний наблюдал *Венеру* при выходе из Сен-Поль на острове Бурбон, утром 30 декабря, а также, поиски

пропавших, администрацией Французского острова, не увенчались успехом. Нет никаких сомнений в том, что фрегат погиб со всем экипажем. Соответственно, король постановляет прекратить кампанию 31 декабря 1788 года включительно, а также в соответствии с распоряжением, капитан, его помощники и прочие чины, что не смогли добраться до материковой Франции должны получить 2/3 жалования от задатка и половину оклада. Его Величество соглашается с тем, что коль экипаж не сумел вернуться из этой колонии, вы должны оказать помощь семьям, исходя из сложившейся ситуации.

Подпись ЛЮЦЕРН

Копия письма к министру, г-дам Гектору и Рэдону датировано 4 февраля 1791.

Г-н Люцерн и господа, 2 апреля прошлого года, г-н Рэдон прекратил кампанию фрегата *Венус* от 31 декабря 1788. Необходимо оказать помощь семьям, в соответствии с предусмотренным постановлением, капитана, его помощников и членов экипажа. Генеральный штаб не получил ни в материковой Франции, ни в Индии, причитающиеся две трети жалования и половину заработной платы или иных выплат.

Ходатайствуя милость короля для семей некоторых офицеров экипажа, г-н Беге заметил, что, с одной стороны, казалось суровым, что кампания была прекращена в тот же день, когда *Венера* была видна в последний раз с *Решительного*, согласно постановлению. Но, с другой стороны, предусмотренные выплаты гораздо больше, чем это принято в подобных случаях.

Так как эта ситуация не точно соответствует положениям Указа для столь длительных походов, король впоследствии решил, что кампания *Венеры* не будет продлена до 15 января 1789 года и что жалование будет выплачено семьям помощников капитана и членов экипажа, в размере половины от оклада.

Г-н Рэдон отдал приказы соответствующим образом.

Более того, я надеюсь, что разъяснения, запрашиваемые с давних пор администраторами в материковой Франции об изменениях, которые могут произойти, мы скоро получим, а потом, можно будет полностью урегулировать вопросы кампании основательно, наверняка.

В то же время, вы предлагаете мне оказать помощь семьям, проявить заботу, в которой они нуждаются из уважения к тем, чьи потребности хорошо известны и весьма актуальны. Вы будете действовать так же по отношению к семьям моряков *Компаса* и *Астролябии*.

Подпись ФЛОРЬЕ

(10) Росильи продолжает блестящую карьеру; после отбытия с *Венеры*, он принял на себя командование *Медузой* 19 июня 1788. Он провел очень блестящие исследования в Китайском море и Маниле.

Поддерживает временное правительство Франции в 1790 году во время убийства графа Мак Немара; назначается контр-адмиралом в 1793 году, он будет назначен в 1795 году директором морского депо карт и планов. Вице-адмирал с 1796 года, он, 16 сентября 1807 года, будет назначен заменить Вильнева, и взять на себя командование франко-испанской эскадрой. Прибыл в Кадис вскоре после Трафальгарской битвы, он собирает остатки флота и реорганизует его. Он закончил свою карьеру в эпоху реставрации директором Корпуса инженеров-гидрографов. в 1827 году вышел в отставку с присвоением звания Почётного генерального директора морского депо

ГЛАВА II

ТЕХНИЧЕСКИЕ ДАННЫЕ

Мы, на этих страницах, что далее следуют, даем всю информацию, которая поможет вам разобраться в чертежах, что составляют основную часть нашей работы. Об этом данное руководство, с двумя основными идеями.

Что касается внутренней планировки, мы предоставили руководство только для батарейной палубы, предполагая априори, что модель *Венеры* будет построена, не учитывая конструкции нижней палубы и трюма. Размер корабля требует такой масштаб, чтоб модель не была слишком больших размеров; именно поэтому мы выбрали масштаб 1/72. Данный масштаб примечателен тем, что может показать точное представление размеров несущих конструкций. Однако, это вовсе не означает, что мы пренебрегаем такого рода работами. Потому, для прочих монографий, где корабль представляет особый интерес, мы подготовим чертежи, необходимые для постройки всей структуры и внутренней планировки.

Кроме того, мы воспользовались этой монографией для "демонстрации" парусов хорошей погоды, зная, что они не применялись до конца XVIII века, хотя эти паруса признаны правилами регламента вооружения. Таким образом, мы ожидаем, что некоторые моделисты могут изготовить больше парусов, либо изготовить меньше, просто любители, которые хотят вообще убрать все или увязать эти паруса, чтобы построить модель в соответствии со своим вкусом. Это особенно хорошо для тех, кто

желает построить *Венус*, вообще без парусов... что с нашей точки зрения - бессмыслица. Мы считаем, что было бы полезно для моделлистов, которые хотят отказаться от некоторых парусов, дать им нужную информацию о положениях, принятых для реев, парусов и такелажа, которые не всегда применялись.

Бом-брам-реи крепятся к вантам нижних мачт [только их топенанты]; кроме того, брам-лисель-реи, их фалы, чтоб не повредиться, крепятся своими концами за ванты нижних мачт или к стень-вантам.

Грот-брам-стаксель крепится позади топа фор-брам-стенги [его галс верхний] и на грот-стенге. Грот-бом-брам-стаксели крепятся на марсах [их фалы, галсы и шкоты].

Сведения, которые мы предоставили, позволят моделистам заниматься своим делом с радостью, без повторного поиска информации, ибо технические данные, которые являются предметом этой монографии, содержат все элементы, необходимые для создания любого 18-фунтового фрегата, типа Сане. Мы надеемся, и это будет нашей наградой, что в один прекрасный день будут объединены в одну выставку большое количество моделей, тех ста сорока трех 18-фунтовых фрегатов, построенных, начиная с 1781 по 1814 год, во всех крупных портах Европы, в Триесте и в Гамбурге.

ЧЕРТЕЖ I:

ОПИСАНИЕ КОРПУСА, ПРОДОЛЬНЫЕ СЕЧЕНИЯ

Объем корпуса определяется последовательностью горизонтальных секций, **очертание соответствует внешнему краю обшивки.**

На этом чертеже отмечены восемнадцать секций перпендикулярно к килю, которые показаны на чертеже II.

Для более точного определения объема, соответственно под медальоном [с именем корабля] были изображены на этом чертеже четыре вертикальные секции параллельно килю. Они отмечены как: *a, b, c, d*. Тридцать горизонтальных сечений отмечены арабскими цифрами, используются для определения объема корпуса, они всегда находятся вне обшивки, в произвольном месте; линия, помеченная "1" помещается в 8 мм от нижней кромки фальшкиля.

Требования формата вынуждает разместить, под схематической проекцией корпуса, горизонтальные сечения ниже ширины

[проекция «Широта»], ось этих сечений совпадает с нижней стороной фальшкиля. Горизонтальные участки, которые выше ширины, изображены поверх чертежа проекции корпуса и при внимательном рассмотрении, вы сможете различить их ось, которая пересекается с верхней частью корпуса. При внимательном рассмотрении, вы заметите некоторые выступы горизонтальных сечений, эти "несчастные случаи" соответствуют встрече этих сечений с поясом или поверхностью корпуса, которые имеют явную и дополнительную толщину [например отбойный брус или клюзы].

Проекция корпуса, схематична на этом чертеже, но есть важные моменты. Ватерлиния обозначена сплошной жирной линией. Линия батарейной палубы обозначена пунктирной линией соответственно. Линия идеально изображена в месте встречи верха бимса с внутренней обшивкой шпангоутов (рисунок 2). Выше этой линии, верхняя кромка бархоута корпуса, далее

размещаются порты, чьи рамы проемов параллельны палубной линии и с боку перпендикулярны к килю. Первый порт в передней части батарейной палубы прорезан в выпуклой стенке борта фрегата, этим объясняется, почему его стороны имеют небольшой изгиб, сечение искривлено позади первого порта от бархоута до планшира фальшборта, соответственно обшивка негабаритна.

Поверх портов батарейной палубы, планшир, так называемого фальшборта, короткая балюстрада изображена на корме. Линия палубы квартердека и переходных мостиков шкафута параллельна линии батарейной палубы, она также показана.

Несколько декоративных реек, называемых реельсами, в передней и задней части показаны, которые пересекают порты квартердека.

Вы заметили, что два порта, последней четверти палубы, больших размеров, они предназначены для гаубиц, далее следуют небольшие люки кают помощников капитана, что расположены на полюте.

Оси мачт показаны [пунктирными линиями] и установлены надгедсы, охватывающие бушприт.

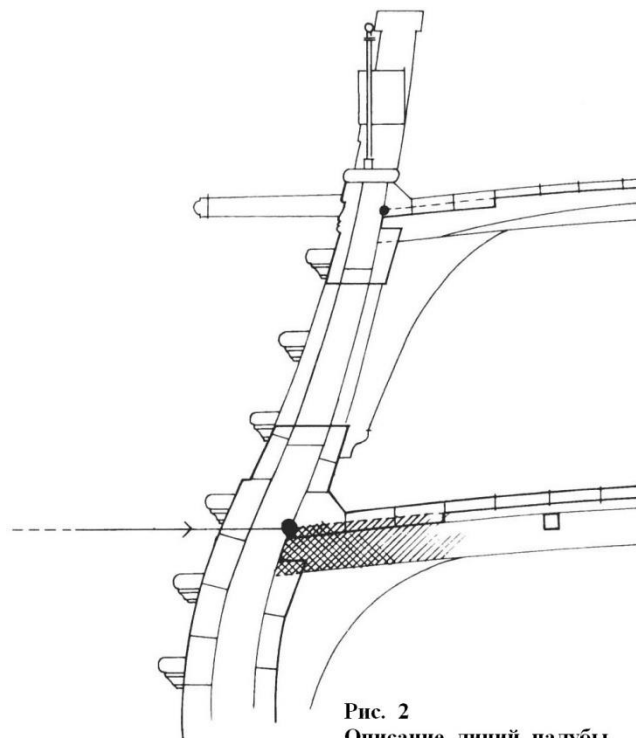


Рис. 2
Описание линий палубы

ЧЕРТЕЖ II:

ОПИСАНИЕ КОРПУСА, ПОПЕРЕЧНЫЕ СЕЧЕНИЯ, ВИД СПЕРЕДИ И СЗАДИ, ПОПЕРЕЧНЫЕ РАЗРЕЗЫ

А. Вид спереди, легко узнаваем по изображенным клюзам, даны вертикальные секции от мидель-шпангоута, передняя метка **М**, до VII, соответствующей переднему битенгу.

Внутреннее расположение палубной линии обозначается пунктирной линией, точки присутствующие на этой линии (рисунок 2) точно определяют пересечение верха бимса с внутренней обшивкой шпангоутов.

Все доски обшивки прослеживаются, хорошо видны, отдельные доски могут быть более толстыми. Обратите внимание на небольшое сужение обшивки, которое, на каждой секции соответствует меньшей толщине досок обшивки батарейной палубы по сравнению с бархоутом корпуса.

С правой стороны, доски корпуса просто показаны фрагментарно, причем последняя доска перпендикулярна к набору шпангоутов, в верхней части корпуса выше бархоута, который является горизонтальным. Промаркированы места встречи досок обшивки с форштевнем.

Всегда с правой стороны, присутствуют две сплошные линии, S1 и

S, они определяют линии границ и основания пушечных портов, эти линии параллельны линии батарейной палубы (не считая обшивки). Важно определить точное местоположение палубной линии (путем добавления при необходимости, толщины обшивки) по разрезам.

В. Второе продолжение вертикальных секций представлено на чертеже справа. Секции, согласно представленным данным, начинаются от миделя, задняя метка **М**. Эти секции обозначены с I по IX, идут в обратном направлении. Секции VII, VIII и IX, ближе, позволяют более четко определить изгиб кормы. Линии *a*, *b*, *c*, *d*, определяют положение вертикальных секций параллельно килю, которые вы найдете на чертеже IV. Показаны доски обшивки, планширы, линий палубы и т.д. все аналогично приведенному с левой стороны чертежу **А**.

Перекрытия над планширом соединены в шпунт, к которым примыкает некоторое количество досок, показаны выше планширов, элементы каркаса фасада кормы представлены, но это только признак "набора", так как эта модель фрегата не предназначена быть реализованной в адмиралтейском стиле.

Пунктирный участок указывает прямо на форму транца «подкова» кормы.

Между двумя изображениями А и В показан чертеж плоскостей, определяющих горизонтальные сечения.

С. Медная обшивка

Между чертежами А и В и выше них, расположен рисунок С, который показывает чертеж А, но ограничен наиболее важными частями фрегата. Доски обшивки с медными листами могут быть замечены при их пересечении с каждой вертикальной секцией.

В правой части того же рисунка показаны те же вертикальные участки, применительно к чертежу В, как уже было сказано и доски с медными листами могут быть замечены так же хорошо.

А' Вид спереди фрегата: этот рисунок является как бы "совмещением" чертежей обшивки, медной обшивки и архитектуры форштевня.

Никакими цифрами не отмечен.

В' Вид сзади фрегата: те же указания, что и к предыдущему рисунку, А'.

Д. Поперечное сечение, фронто́н с передней стороны: (согласно секции III передней). Это сечение, отчасти, ограничивается обшивкой батарейной палубы. Это позволяет оценить конструкцию надводного борта фрегата, а также шкафута.

Декор передней части с колоннами и траверсой колокола перечерчен в масштабе 1/36 на рисунке 3.

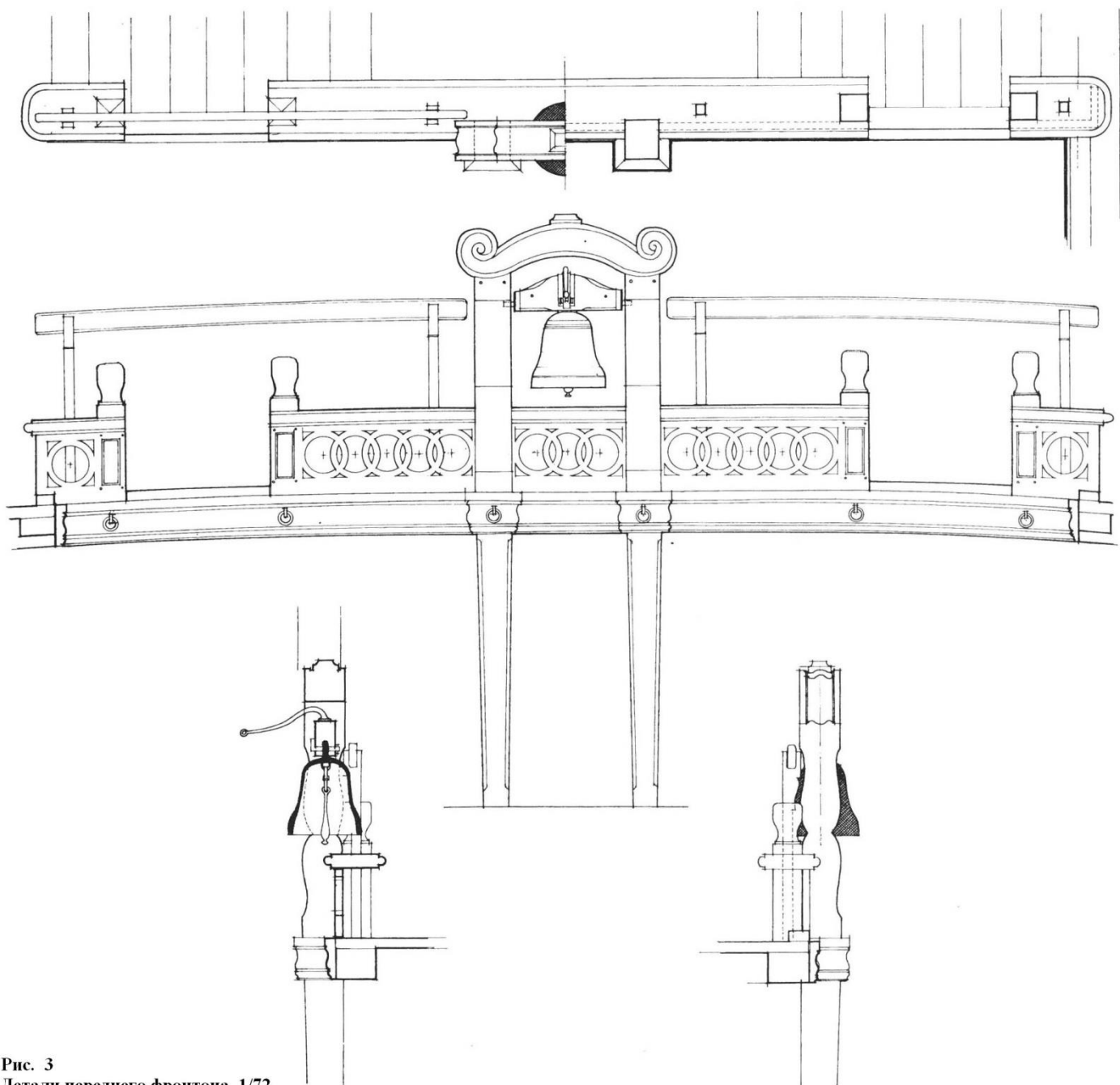


Рис. 3
Детали переднего фронтона 1/72

D' Поперечное сечение, фронто́н квартердека с задней стороны: (согласно секции М у миделя, задней). В нижней части этого чертежа, с правой стороны, рисунок бимса батарейной палубы, бимса квартердека и бимса юта. Эти бимсы начерчены с учетом их высоты и намечены, частично, черточками, (справа от оси) указывая на толщину обшивки. Помните, что все эти бимсы построены по **одному шаблону**, уменьшайте их длину, вычитая их концы. Напоминаем вам, что **вышеупомянутые бимсы**, должны встретиться напротив шпангоутов, в точках, соответствующих **палубной линии** (продольные сечения, чертеж I).

Вы заметили на этом сечении кнехт и забортные трапы. Декор фронтона перечерчен в масштабе 1/36 на рисунке 4.

E. Поперечное сечение у грот-мачты с задней стороны (согласно секции II задней).

Фронтон полубака виден с другой стороны (из предыдущего чертежа). Обратите внимание на помпы по обе стороны от грот-

мачты, уплотнительные клинья, устройство надводного борта фрегата. Артиллерия выдвинута в порты, орудия 18-ф на батарейной палубе и 8-ф на квартердеке.

F. Поперечное сечение позади бизань мачты: На этом рисунке, как и на предыдущем, предполагалось, что порты будут в соответствии друг с другом, а не в шахматном порядке, что позволяет лучше представить артиллерию квартердека, совмещением гаубиц 36-ф, и пушек 18-ф батарейной палубы.

G. Поперечное сечение перед ютом (согласно секции VII задней).

Интерес этого чертежа состоит в том, чтобы показать вам имеющееся начало полуюта. Обратите внимание, на высоту батарейной палубы, поворотные кницы, изогнутые бимсы большой каюты.

Над чертежом, рисунок реального размера, сечение бимса полуюта.

ЧЕРТЕЖ III:

ОБШИВКА КОРПУСА

На проекции корпуса, показаны различные вертикальные секции, линии палуб (батарейной и квартердека) и осей мачт. Бархоут фрегата обозначен жирной линией, соответствующей верхнему краю второго буртика (первый сращен с досками бархоута подводной части корпуса).

31 доска необходима для покрытия корпуса от шпунта до второго бархоута, включительно.

5 досок расположены по высоте батарейной палубы и выше этих досок, планшир, описываемого фальшборта, верхний край которого превышает линию палубы квартердека на величину толщины планшира и ватервейса квартердека, продолжается над шкафутом.

На квартердеке впереди [на бак] наличествует декоративная рейка [вероятно реельс], которая пересекает проемы для трех портов в барбете.

Квартердек сзади имеет декоративную рейку, которая располагается соответственно ниже проемов портов для четырех орудий; этот реельс пересекает два порта для гаубиц. Реельс проходит поверх рам портов и простирается до самой кормы; пересекая при этом оконные проемы кают.

Обратите внимание, на обработанные оголовки тимберсов некоторые, из которых являются стойками портов на баке. Вы заметили также клюзы, профиль надгедсов, передний битенг и платформу гальюна (пунктирная линия указывает на обшивку гальюна и начало обшивки бака от переднего битенга). Доски обшивки настелены в два слоя на передней панели (см чертеж I) между бархоутом и планширом фальшборта, здесь не показаны.

Позади небольшой планшир в конце обшивки полуюта. Этот планшир возвышается над плоской обшивкой, в котором установлены шкив-гаты для различных снастей такелажа ведущих к корме фрегата.

На проекции фрегата, вид снизу корпуса, вы можете оценить, в том числе, обшивку свода, называемую "подзором" находящуюся над шпунтом под галереями.

Эта точка зрения также предоставляет необходимые сведения об обшивке свода, гельмпорта над рулем и торцах обшивки борта, вытянутых краях.

Полный разрез по миделю назад (рисунок 5) позволяет оценить толщину бархоутов, уменьшение толщины борта, позицию нижней палубы и расположение потолка.

ЧЕРТЕЖ IV:

КОНСТРУКЦИЯ ФОРШТЕВНЯ, ГАЛЕРЕИ КОРМЫ

Форштевень

A. Три чертежа (A) представляют собой первый этап.

- На *виде сбоку* присутствуют доски обшивки, примыкающие к шпунту форштевня (1), он продлевается до княвдигеда (2), для

которого дается только контур; обратите внимание на обшивку платформы гальюна, чья невидимая часть обозначается пунктиром, и обшивка слегка наклонена к переднему битенгу. Кат-балки (6), их внутренние части встроены в верхнюю планку переднего битенга над обшивкой бака.

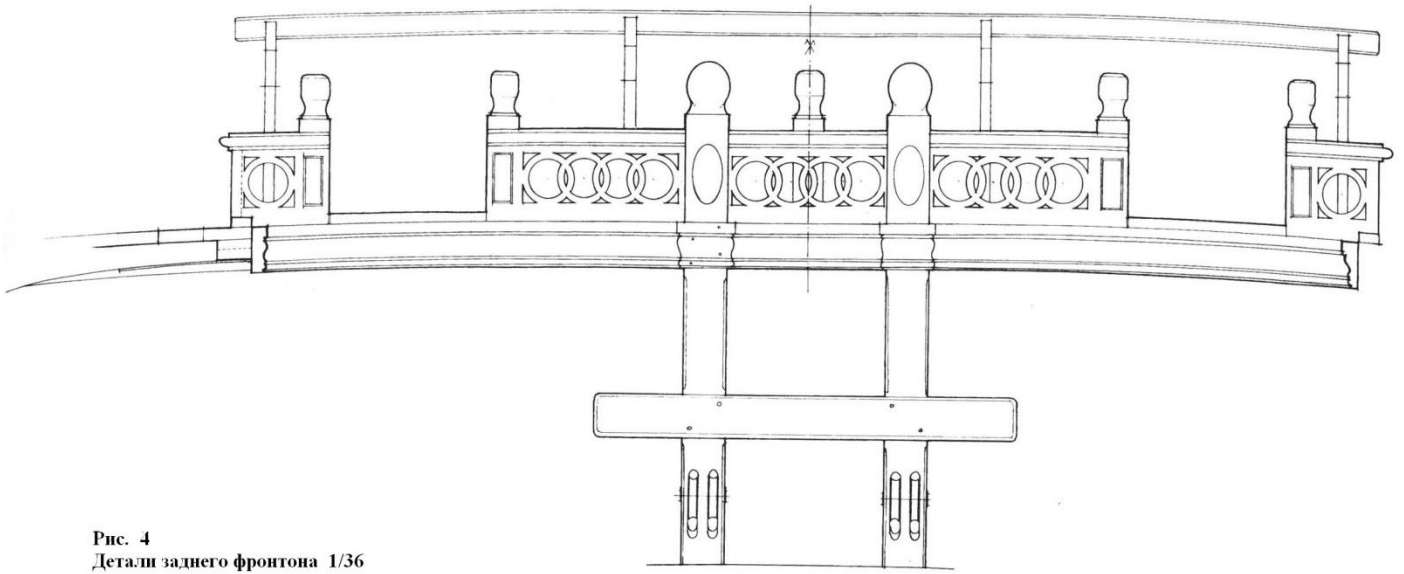


Рис. 4
 Детали заднего фронтона 1/36

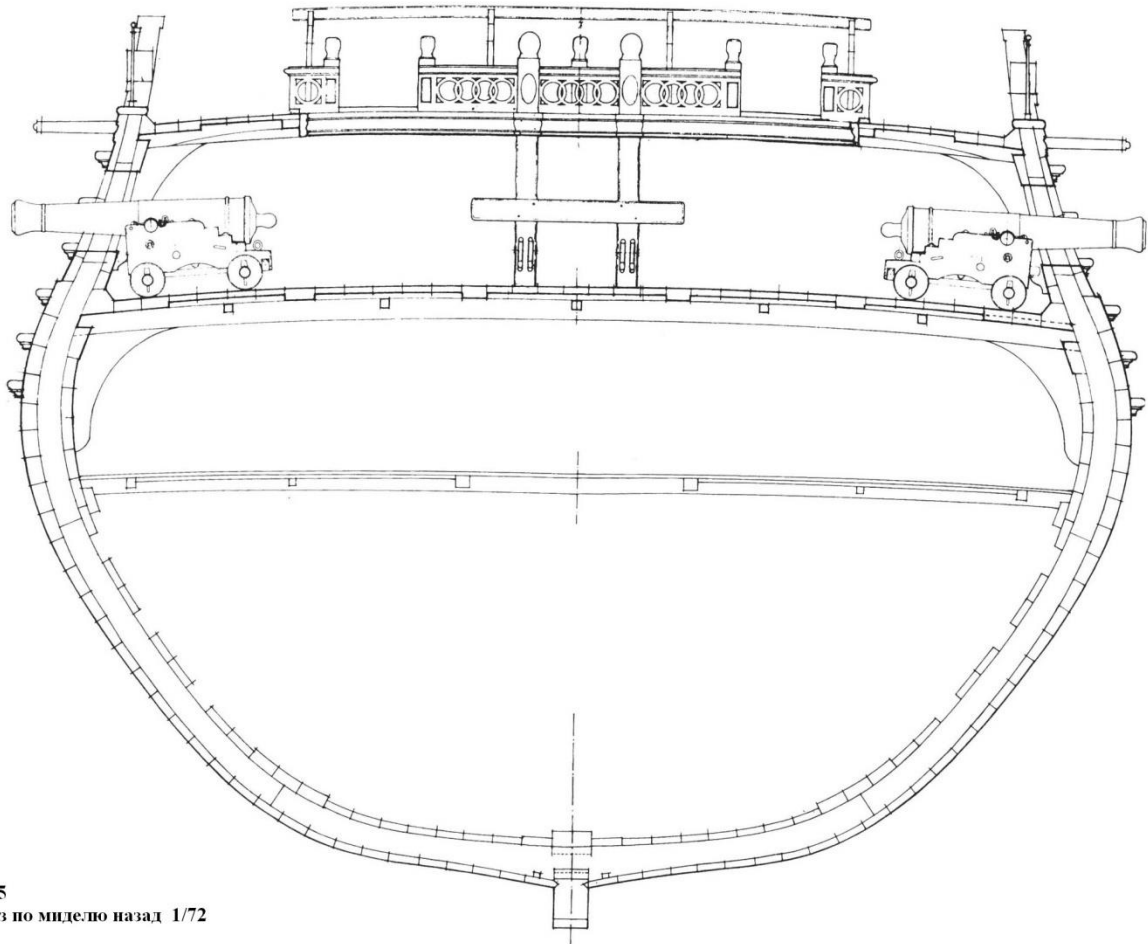


Рис. 5
 Разрез по миделю назад 1/72

- На виде *спереди* расположены клюзы (4) и показаны очертания надгедсов (3). Прослеживается пунктирная линия передних стоек, собранных на первом бимсе бака, идентичное сечение было выбрано для верхней части передней секции VII. Аналогично, пунктирной линией, показаны некоторые не видимые части надводного борта выше уровня настила бака. Эта часть борта заканчивается сразу за кат-балкой на плоскости, параллельной секции VII (8).

Надводный борт в высоту трех досок батарейной палубы вытягивается вперед слегка впереди кат-балок, профилированный скос с небольшой кривизной, такая форма позволяет разместить уступы или короткие ступеньки для доступа к гальюну.

- Вид *сверху* пополнит ваши знания, вы заметили проем бушприта через обшивку платформы гальюна, пунктирные линии показывают расположение клюзов.

Внимательное изучение этих трех конструкций позволяет понять, как надводный борт заканчивается на уровне гальюна.

В. По сравнению с предыдущими чертежами, **А**, виден сапартус кат-балки (13), были установлены также чиксы [кницы гальюна] (11 и 12), которые переходят в херброкеты и поддерживают княвдигет в вертикальной плоскости.

С1. Волнорез усложняется с добавлением дополнительных частей: верхним релингом (18) нижним релингом (16) и средним релингом (17); Эти детали предназначены для поддержки верхнего края княвдигета и несут небольшой настил. На том же чертеже представлен бок волнореза, показан отбойный брус (14) который заполняет нижнюю часть пространства и второй отбойный брус (15), который располагается между двумя чиксами, чтобы уменьшить влияние ударов волн на море на передние элементы конструкции.

С2. Этот чертеж представляет профиль гед-тимберсов (19), которые снизу опираются на верхние чиксы. Обратите внимание, что последний гед-тимберс прибит к надводному борту и поддерживается на нижнем релинге (16) так, чтобы не загромождать клюз.

С3. На этом чертеже представлены релинги (16 и 18), а также средний релинг (17) в реальном размере. Обратите внимание на то, что вопреки тому, как обычно делается, для релингов разработан чертеж.

Д. Левая половина, вид сверху носовой части, позволяет распознавать релинги, средний релинг и крепление этих элементов. Гед-тимберсы (19), в количестве пяти штук, распределяются таким образом, чтобы не препятствовать ватер-вулингам бушприта (пунктирными линиями, поперек княвдигета показаны позиции вулингов для их прохождения сквозь княвдигет и прокладки между чиксами).

Чтобы завершить основную часть структуры водореза, он был дополнен следующими чертежам:

- Подушка под клюзами (20);
- Фитинги между нижней частью гед-тимберсов (19);
- Пазы для проводки ватер-вулинга бушприта (27);
- Бимсы гальюна (21) крепятся между верхними релингами; они расположены таким образом, чтобы не мешать прохождению ватер-вулингам бушприта. Первый бимс гальюна [21] разрезан на оголовке кницы ватер-вулинга над загнутой ее частью, которая служит для удержания штагов грот-мачты; второй бимс гальюна [21] помещается в направлении верхней части водореза; - Небольшая деревянная изогнутая кница, называемая "лежачая

кница" (28), которая образует подпорку между верхними релингами;

- Решетчатый настил площадки гальюна состоит из планок, которые собраны с помощью надрезов, и уложены на бимсы гальюна, скреплены лежачими кницами с релингами и двумя дополнительными вставками (23), что прибиты напротив платформы гальюна чуть ниже обшивки.

Следует отметить, что на наибольшей ширине решетки гальюна (22), располагается пустая секция для проводки ватер-вулингов бушприта и крагов штагов. Следует также отметить, что платформа гальюна частично заходит в угол, образованный между щекой фрегата и верхним релингом.

Наконец, круглые отверстия (25) предусмотрены для отхожих мест на гальюне.

Галереи

Они устанавливаются по сторонам, образованными выступом "подковы" фасада транца кормы фрегата. Максимальная ширина галерей должна быть такой, чтоб они смогли поместиться во внешнем профиле подковы.

Корпус галереи состоит из трех реельсов украшенных орнаментом, который также дополняет украшение транца кормы; нижний реельс над сводом, промежуточный реельс, подпирающий окна, верхний реельс, образующий венец над этими окнами.

Эти реельсы должны быть параллельны планширам, пространство между двумя нижними реельсами является своего рода фризом, а выше, расположены три ложных окна, разделенных пилястрами.

Пилястры и вертикальные элементы окон должны быть наклонены параллельно транцу кормы. Над верхним реельсом или, вернее, над верхними оконными перемышками, установлены перила (89) и ажурный "чепец" галереи.

Под нижним реельсом расположены декоративные завитки (74), зависящие значительно от высоты крышки дна галереи, чтоб менее страдать от ударов волн. В плане, галереи представляют собой значительную выпуклость, их ширина максимальна с задней стороны и сводится на нет впереди.

Три вертикальные секции перпендикулярны к оси и обозначены буквами *a, b, c*, и пять вертикальных участков параллельных оси; *e, f, g, h, i*, которые используются для определения объема галереи; вид сверху показывает обшивку над галереями и балюстрады их ракушек.

Секции на следующих чертежах, параллельны диаметральной линии корпуса. На них указаны сплошными линиями или пунктирными линиями контуры галереи на уровне пола гальюна, среднего реельса и верхней оконной перемышки.

Фасад кормы

Фасад кормы расширяется в боковых направлениях, чтобы скрыть галереи и в итоге получается подковообразный контур, внутри которого размещены большие окна кают-компания, а над ними тимпан, украшенный декором.

В своде подзора устроен гелмпорт (58) для руля направления и, по обе стороны от руля направления, кормовые люки (73) (с крышками портов, см чертеж II). Эти два порта предназначены только для вентиляции и освещение нижней палубы.

Реельс с орнаментом или перемышка арочного свода (75) заканчивается сводом и проходит в боковом направлении и соединяется с галереями поверх декоративных завитков, задняя поверхность которых располагается под сводом, с этой стороны, панели с декоративными завитками оснащены открытыми шлангами или трубами для уборной.

Следующий реельс (77) предназначен поддерживать большие окна кают-компания, он переполнен различным орнаментом и также соединяется с реельсами на галереях. Между реельсом, подпирающим окна, и нижним реельсом расположен промежуток пространства, называемый фризом (76), который также следует на галереи.

Окна большой кают-компания в количестве семи штук, но концевые окна (66), относящиеся к галереям, являются вымышленными, эти окна разделены небольшими пилястрами, искусно выделанными стойками панели. Открываются окна с помощью небольшого древка и могут встать под бимсами квартердека, сзади есть поворотные петли, с верхних сторон их рам.

Над проемами и пилястрам и возвышается большой карниз (79),

который упирается в подковообразный контур свода транца (69). На лицевой его стороне размещены оконные перемышки с орнаментом, что продолжается до свода и заканчивается корпусом галереи с платформой под балюстраду.

Тимпан (80) занимает пространство между плоским карнизом над окнами и верхней кривизной подковы; это место предназначено для размещения резного декора.

Пять вертикальных секций, *e, f, g, h, i*, помогут вам в определении объема кормы аналогичным образом с пятью горизонтальными секциями, *j, k, l, m, n*.

Фасад транца кормы, что представлен, с последующим рассмотрением величины его наклона, не позволяет оценить его реальные размеры. Проекция чертежа помещена выше, представлен фактический участок кормы, и вы можете судить, об искривлении подковы в том числе.

Этот чертеж не учитывает изгиб фасада кормы, было принято решение изобразить его плоским. Таким образом, его изгиб приведет к незначительному увеличению длины для достижения правильного контура.

ЧЕРТЕЖ V:

ПЛАН БАТАРЕЙНОЙ ПАЛУБЫ И ЧАСТИЧНЫЙ ПРОДОЛЬНЫЙ РАЗРЕЗ

Половинка правого борта [вид сверху], чертеж был подготовлен, предполагая, что корпус разрезан вдоль плоскости, соответствующей верхней планке пушечных портов. На стороне половинки левого борта, секция плоскости, соответствует верхнему краю ватервейса.

Представленные числа относятся к номенклатуре корпуса фрегата; они используются для определения каждого затронутого компонента. Одни и те же числа, независимо от того, на каком чертеже они фигурируют.

Чертеж фрагмента правого борта: продолжение чертежа, вдоль которого выполнена секция, объясняет разрезы, присутствующие на различных элементах волнореза и носовой переборки. Висячие кницы (33) разрезаны по плоскости сечения на линии горизонтального участка. Осмотр разреза, выполненного по вертикали, позволяет определить положение различных соединительных книц. За стеной переборки перегородка, которая проходит под палубным настилом платформы гальюна; Стандеры якорного битенга (71) оканчиваются с внутренней стороны перегородки. Между стандарсами, у основания стоек марса-шкот-битенга (34), фок-мачта, позади нее поперечный брус якорного битенга, далее крышка люка для якорных канатов (37). Обратите внимание на проемы для якорных канатов; напротив степс малого шпиля (38). Напротив четвертого порта, передний трап для экипажа (40) для доступа с батарейной палубы на нижнюю, на которой кубрики экипажа. Напротив седьмого порта, крышка главного грузового люка (43). Далее, позади него следует, битенг грот-марселя (45), грот-мачта и насосный пост (47), задний трап для экипажа (48), крышка люка для погрузки припасов (49), степс большого шпиля который надет на шпindel. После него небольшой световой люк (52) для освещения офицерского кубрика на нижней палубе и порохового погреба ниже. Большой трап для персонала (53) предусмотрен перед бизань-мачтой (54), находящаяся внутри отдельная комната используется как кладовая провизии (55), установлена перед перегородкой большой кают-компания. Ее палуба обшита паркетом, здесь расположены

двери для доступа на галереи, главной мебелью в большой кают-компания является буфет с двумя створками (56), расположенный у передней перегородки и посередине длинный стол со скамейками.

По бокам "салон" отгорожен тканевыми панелями на рамах (пунктирной линией помечены в большом салоне), чтобы вместить четырех человек, длина этих комнат составляет около шести футов и там же два последних орудия батареи. Под большими окнами салона установлены сундуки, образующие сидения у окон (64) и по центру кесон над гелмпорт (59) чтоб скрыть видимый баллер руля направления (см. частичный продольный разрез).

Чертеж фрагмента левого борта: на этой полуплоскости батарейной палубы, артиллерия не была представлена, как и различные отверстия в палубе, обозначенные жирной линией. Бимсы под батарейной палубой обозначены штриховой линией, к ним прибит гвоздями палубный настил, "сопутствующий" перемышки и бимсы батареи. Расположение клюзов показано и на корме, в нижней части галереи показано отверстие под отхожим местом.

Частичный разрез: этот чертеж в основном предназначен, чтобы показать обшивку борта с внутренней стороны, расположение висячих книц, обрамление различных отверстий, пятнерсов, места установки портов.

Обратите внимание на то, что первый порт впереди, по существу, перпендикулярен к щеке корпуса фрегата (смотри план на правый борт). Толщины бимсов и палубного настила указаны для батарейной палубы, квартердека и полуюта.

Пунктирной линией обозначен руль направления, заходящий в кесон, в большом салоне. Кроме того, пунктирные линии, под палубами соответствуют верхней части бимсов в местах их встречи со шпангоутами.

ЧЕРТЕЖ VI:

ЧЕРТЕЖ КВАРТЕРДЕКА И ЧАСТИЧНЫЙ ПРОДОЛЬНЫЙ РАЗРЕЗ

Чертеж фрагмента правого борта: кварталдек фрегата, повторно представлены полностью верхняя палуба, лодки, запасной рангоут (фор-стенгга и фор-марса-рей по левому борту, грот-стенгга и грот-марса-рей по правому борту), артиллерия, якоря и т.д. на месте.

Волнорез показан в завершеном состоянии, но бушприт не был представлен, так, чтобы не скрыть детали волнореза. Обратите внимание на украшения поверх релингов, боканец, сидения на гальюне, проходы к ним. Обратная сторона переборки в передней части бака относительно велика, обратите на это внимание.

Предполагается, что перед гальюном размещен марса-шкот битенг (98), фок-мачта, мачтовый битенг с кегель-блоками (99), малый шпиль (104), крышка над камбузом, фронтон бака с колоколом (107), переходные мостки над шкафутом, курятники (115), по углам шкафута доступ к запасному рангоуту (мачты и реи марселей), трапы для доступа на кварталдек-батарею (110). Осмотрите ограждение с внешней стороны переходных мостков, не перекрывающее забортный трап. Фронтон бака со стойками под карниз большого колокола (107) (малый колокол, у рулевого поста, прикрепленный к бизань мачты не был представлен), фронтон кварталдека (117) соединен с марса-шкот битенгом, позади них грот-мачта и главный насосный пост; далее, мачтовый битенг с кегель-блоками (120), крышка люка для загрузки припасов (122), верхняя секция главного шпиля (124), позади, крышка светового люка (126), который совмещен с люком на батарейной палубе. Главный трап покрыт крышкой или чехлом (127) с его задней стороны расположен мачтовый битенг (132), бизань-мачта, двойной рулевой пост (129), присутствует нактоуз (131) и емкость с пресной водой (130) для персонала командира. Полуют, видно, что сверху его палубный настил прибит к

бимсам, внутренние перегородки, однако были показаны. По обе стороны от центрального коридора, расположены две спальни, одна по правому борту для капитан-командира; позади, на всю ширину юта, размещен салон, использующийся в качестве каюты для совещаний, вторая каюта, как правило, присваивается первому помощнику.

Снаружи фрегат ничем особенно не примечателен; вы заметили боканцы, кат-балки, руслени, большие руслени, железные оковки для ундер-лисель-спиртов. Вооружение кварталдека включает гаубицы, размещенные позади 8-фунтовых орудий на корме кварталдека, верх галерей, кормовой фонарь и т.д.

Многие специальные конструкции, предназначенные для оснащения надводной части корабля далее будут описаны.

Чертеж фрагмента левого борта: разрез соответствует верхнему краю ватервейса.

Палубный настил не присутствует, чтобы показать структуру кварталдека с бимсами с другой стороны, бимсы или балки с подпорками, лежащие кницы, пятнерсы и т.д. Надводный корпус может быть оценен, осмотрев внешнюю обшивку и порты.

Частичный разрез: фрегат, как ожидается, в состоянии завершения и многие элементы закрывают внутреннюю обшивку борта, которая будет подробно показана на другом частичном разрезе [чертеж XIII].

Обратите внимание на изделия из дерева в большом салоне, последний порт закрыт остекленной рамой (140), шкаф с ручным оружием (142) и различные другие детали, такие как рулевое колесо с его штуртросом, мачтовые клинья и т.д.

ЧЕРТЕЖ VII:

ПРОФИЛЬ ФРЕГАТА

Фрегат не представлен с вооружением [парусным] поскольку такелаж отсутствует, лишь начала нижних мачт, порты пусты.

Вы заметили:

- Наличие крышки на первом порту;
- Прямоугольные отверстия для отвода воды напротив помп, и в других местах.

Этот чертеж должен обеспечить надлежащее выполнение медной обшивки, дополнительный чертеж профиля представляет собой перечерченный правый борт подводной части корпуса, причем последний показан как вид снизу. Вы заметили, что медные листы сужающиеся.

Чуть выше ватерлинии (обозначена на концах фрегата), деревянный буртик перекрыт верхними листами медной обшивки.

Медная обшивка: (рисунок 6) выполняется медными листами,

длина которого составляет примерно 1,60 м и ширина около 0,50 м. Листы перекрывают внахлест верхнюю часть нижних листов, охватывающих несколько ниже верхнего листа и обратно лист слегка заходят под передней частью следующего листа в ряду. Толщина листов составляет порядка 75/100.

Большое количество проволочных гвоздей фиксируют медные листы. Эти гвозди вбивают в шахматном порядке вдоль линии, указанной на рисунке. Гвозди забиты по периметру листа и требуется около 70 гвоздей на один лист; диаметр головки составляет 18 мм, а в масштабе 1/72, это 0,25 мм, что вполне выполнимо.

Эти листы, на досках обшивки корпуса, расположены в зависимости от обычаев эпохи (на практике размещение их в несколько рядов по ватерлинии появилось в начале XIX века).

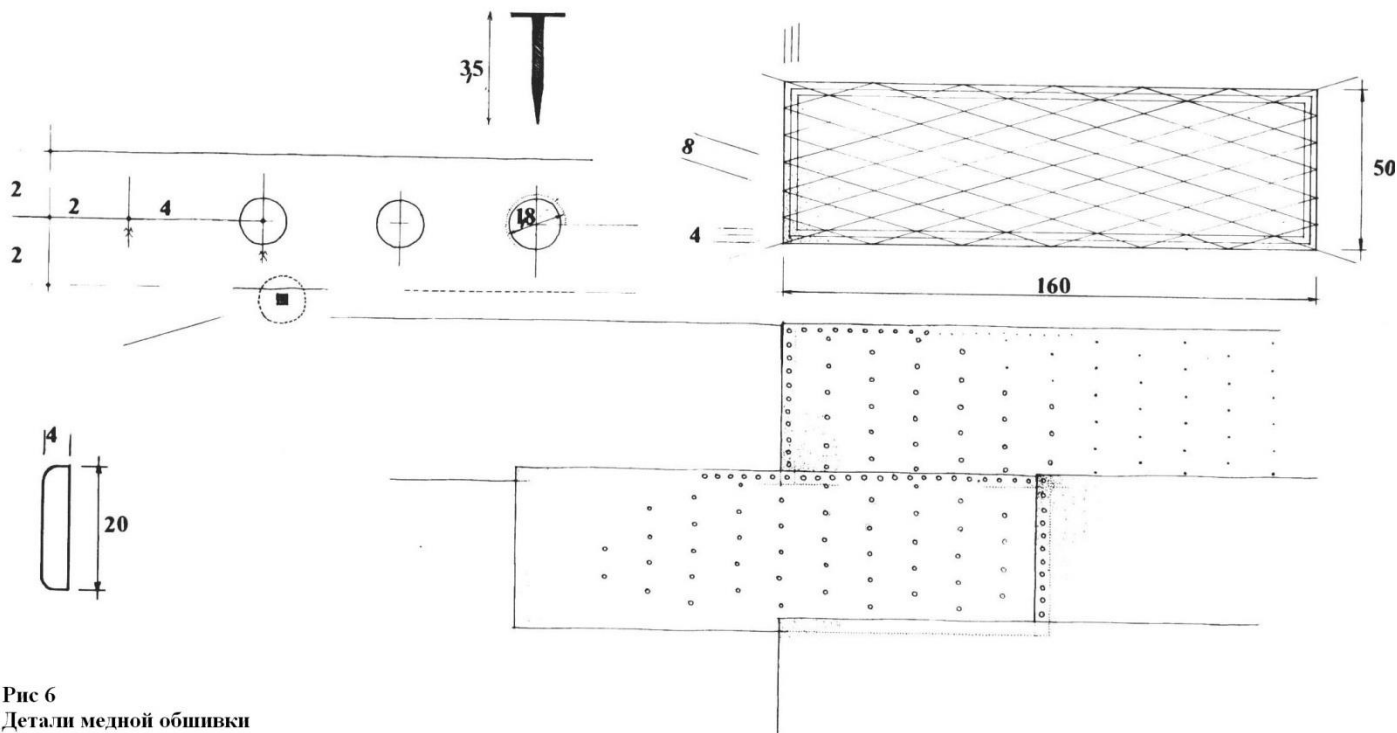


Рис 6
Детали медной обшивки

ЧЕРТЕЖ VIII

ДЕТАЛИ НАДВОДНОЙ ЧАСТИ

На этом чертеже были собраны различные элементы конструкции и оснащение фрегата, с тем, чтобы содействовать их постройке.

Артиллерия (позиции № 186-197)

Чтобы позволить моделистам более точно построить длинные железные орудия 18-ф и 8-ф и бронзовые гаубицы 36-ф, мы воспроизводим (чертежи 7 и 8), их в масштабе 1/36, сечения стволов и лафеты.

Артиллерия соответствует регламентам, принятым в 1786 году для железной артиллерии и следующему году для бронзовой артиллерии.

Элементы батареи 18-ф орудий, установлены на лафетах новой конструкции появившейся в конце Старого режима, и сохранится без изменений до периода Реставрации. Обратите внимание, что, в отличие от пушек, лафеты не подлежат регулированию.

Мы обращаем ваше внимание на наличие выступающей планки, служащей для подпорки лафета спереди о борт, облегчение боковых маневров орудия выполняется с помощью штанги и рычага, с тыла станины лафета; выступающая планка существует только на лафетах трех основных калибров (36, 24 и 18 фунтов).

Часть квартердека оснащена длинными пушками 8-ф аналогично отлитыми, как и пушки батарейной палубы; детальные чертежи показывают сечения торрели, а также дула. Для лафета,

показаны детали их железных оковок, они "размонтированы" для лафета 18-ф.

Карронады, или, точнее, **корабельные 36-фунтовые гаубицы** являются новшеством, по сути, слабая реакция на английские карронады. Ствол очень короткий, бронзовый, и, как следует из названия, они предназначены для использования взрывчатых зарядов или снарядов. Гаубица имеет цапфу, которая зажимается между двумя бронзовыми петлями, что зафиксированы на лафете неподвижно, толстыми железными, круглыми шпонками. Следует также отметить широкое кольцо и винт, для наводки.

Лафет, нового типа, без колес. Его лежень или нижняя рама покоится на настиле юта, на трех колодках, которые разной высоты и предусмотрительно соответствуют изгибу палубы квартердека. На этом шасси перемещается верхняя плита или рама, скользя по лежню с желобом для направляющего осевого стержня, зафиксированного в верхней раме. Лежень фиксируется, неподвижно, с помощью уздечек, соответствующих отверстий или колец, по углам с другими кольцами, закрепленными на несущих конструкциях борта и палубы фрегата. Втулка ограничивает опускание верхней рамы, понижает трение двух частей лафета.

Артиллерийские лафеты должны быть окрашены красной охрой, стволы черные (если они не были сделаны из бронзы), но стволы гаубицы были бронзовыми, они должны быть обработаны серо-зеленой патиной.

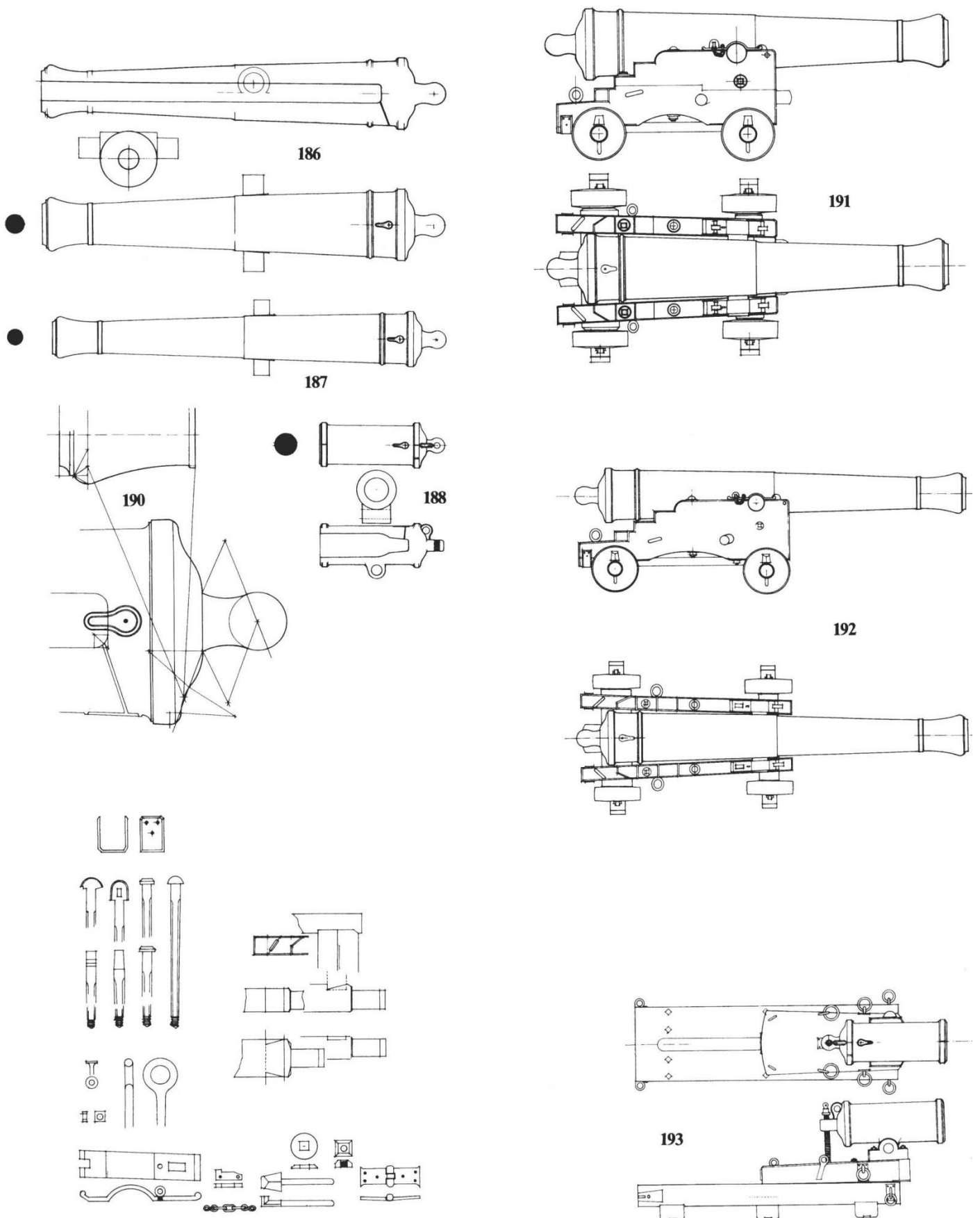


Рис. 7
Артиллерия в 1/36

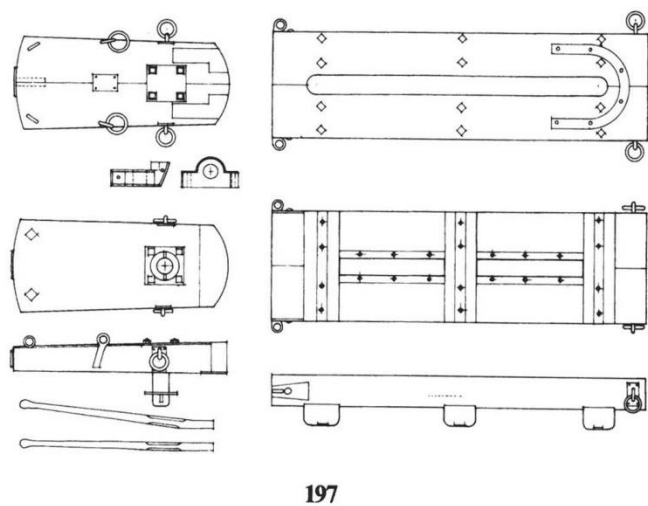
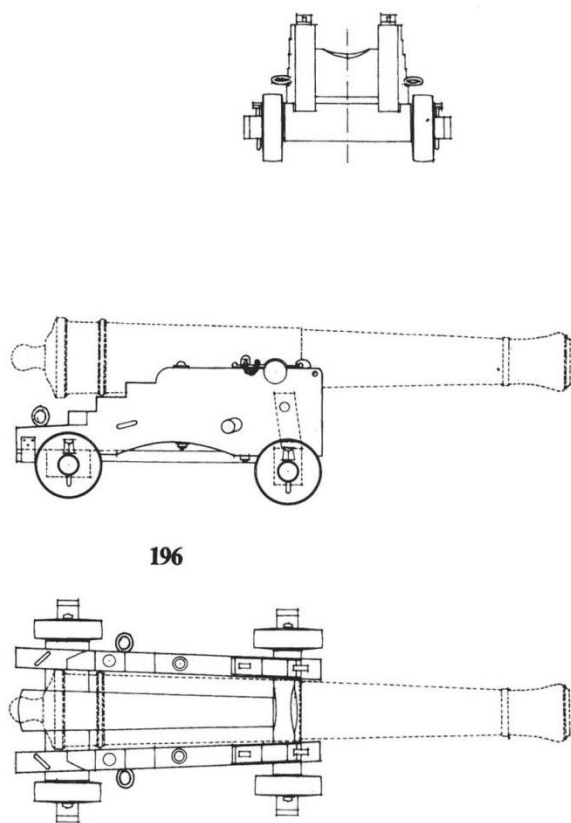
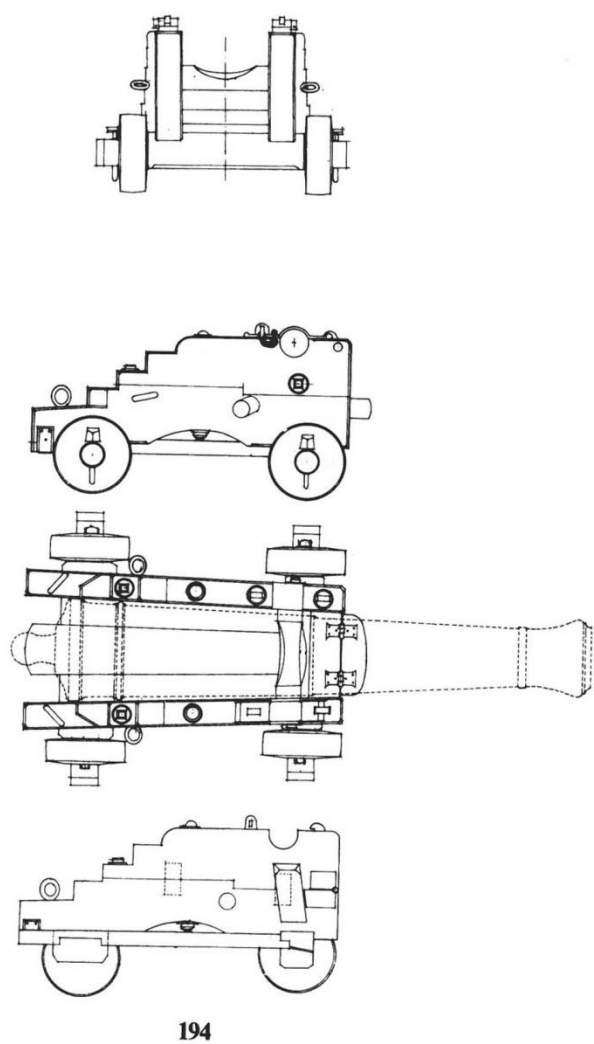


Рис. 8
Лафеты в 1/36

Руль (198)

Он представлен вместе с его металлическими деталями, которые здесь приведены. Эти металлические детали изготовлены из бронзы, но в верхней части смонтированы два банджа, которые выполнены из железа. Была представлена медная обшивка. Уточняем, что медная обшивка полностью покрывает руль направления (ниже ватерлинии), включая перо и его желоб.

Ахтерштевень был представлен и видно начало медной обшивки досок. Обратите внимание на предохранительные кольца для сорлиня и отверстие для прохода его сквозь руль.

Двойной рулевой пост (129)

Обода несут по девять спиц, три чертежа хорошо показаны в комплекте.

Для облегчения изготовления мелочевки штурвалов, чертежи перечерчены на рисунке 9, в масштабе 1/36.

Представленная конструкция вполне обычна, барабан имеет бронзовую ось, фиксированную во втулках, что вставлены в тумбы, с тем, чтобы передавать движение более плавно. Одна из элементов тумб содержит в себе открытый паз, чтобы обеспечить снятие барабана. По обеим сторонам тумбы поддерживаются небольшими кривыми планками, которые опираются на платформу, что прибиты к палубе; вы заметите продолговатые отверстия в платформе для прохода штуртроса, который движется в соответствии с количеством оборотов рулевого колеса производимыми рулевым.

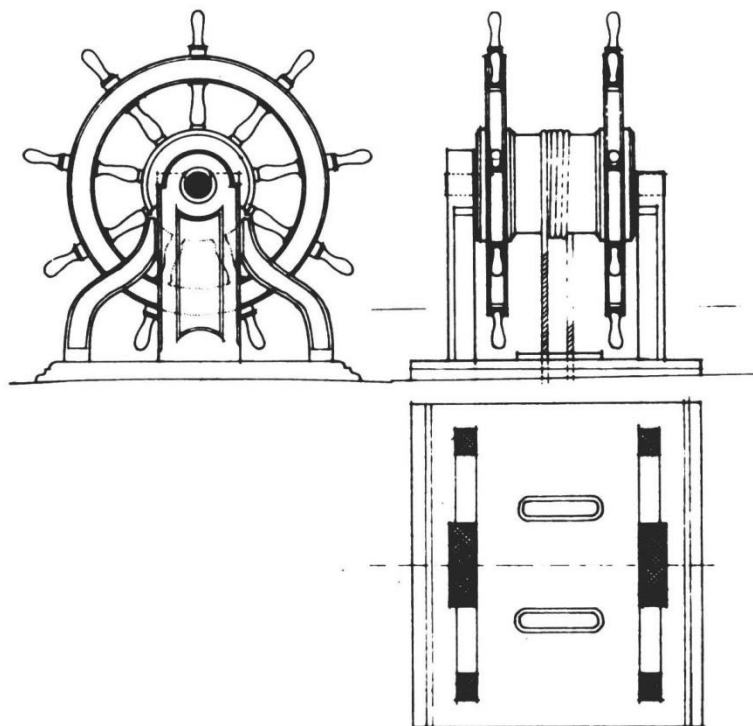


Рис. 9
Рулевой пост в 1/36

Камбузная печь (185)

Корпус состоит из стоек, к которыми прибиты доски, армированные спереди и сзади крест на крест. Этот корпус обложен изнутри кирпичной кладкой, образующей строение, плоские стальные полосы усиливают кирпичную кладку и квадратные железные решетки поддерживают котлы с правого борта, для экипажа. котла и для персонала командира по левому борта. Медные листы покрывают потолок над плитой, защищая бимсы и доски палубы бака. Два отверстия для дыма соответствуют двум дымоходам крышки люка камбуза.

Сходный люк главного трапа и капот (127)

Эта лестница для персонала соединяет батарейную палубу с четвердеком сзади. Пандус, украшенный деревянными баялинами, резные перила украшают этот большой трап.

Капот или купол украшен филежными панелями, частично верхняя часть "изломана" и кованые петли могут поднять верхнюю крышку для облегчения доступа к трапу, приподнятая часть, поддерживается упорами с железными петлями. Доступ к трапу осуществляется через низкий проем с двумя дверцами, расположенный по правому борту. Ступени расположены в горизонтальной плоскости, как и капот.

Куриные клетки (115)

Они расположены вдоль переходных мостков над шкафутом; имеют два этажа, их стойки прибиты к обшивке палубы, рымы с веревками усиливают это крепление.

Левые, большие коечные стойки [199] . Поворотная железная рама, сетка или крашеное полотно помещается внутрь поворотной рамы, для размещения в них коек; они поддерживаются дощечками, установленными в нижней части этой тканевой оболочки и покоятся на горизонтальной части поворотной рамы. Полотно крепят сверху за леер, проходящий через проушины в поворотной раме.

Нактоуз (131)

С каждой стороны от рулевых колес помещаются нактоузы с одним отделением; компас освещен, закрыт сверху стеклом. Раздвижные панели расположены по бокам, за «капюшоном» с откидывающейся крышкой можно изучить компас. Поверх которого стеклянный купол.

Кормовой фонарь (149)

Восьмиугольная секция, изготовлена из белой жести, фонарь громоздится на железном штоке, который дополнительно поддерживается двумя небольшими боковыми планками.

Фронтон бака (107)

Ни чем не примечателен, за исключением проемов для прохода запасных элементов такелажа.

Фронтон квартердека (117)

Объединен с вертикальными стойками марса-шкот битенга. Этот фронтон больше не оснащен небольшим колоколом для рулевого. Он уменьшен в размере, и крепится на бизань мачте.

Малый шпиль (104)

Содержит семь вымбовок, конструкция проста и его шпindel помещается непосредственно перед камбузной печью. Четыре секции начерчены для вашей оценки. Осмотрите палы и их поперечину.

Большой шпиль (124)

Два барабана по восемь вымбовок, и вы заметили, что конструкция барабанов отличается, верхний барабан менее массивен, чем нижний. Как и для малого шпиля, здесь показаны различные секции конструкции необходимые для расчета постройки барабанов.

Для облегчения понимания конструкции шпилей, на рисунке 10 перечерчены их элементы в 1/36.

Баркас (114)

Легко узнаваемый по его корпусу, большой вместимостью задней части. Мы напоминаем, что банки лодок, а также больших лодок должны быть съемными. Обратите внимание на небольшой выступ на транце кормы. Баркас несет девять банок.

Пинас (113)

Несет восемь банок. Его конструкция легче, чем у баркаса и его осадка не столь велика.

Иол (112)

Несет семь банок, его корпус похож на большой челн.

Три шлюпки оснащены люгерными парусами. Так, что три паруса несут две мачты, которые дополняются, для баркаса джиггер-мачтой, бушприт несет кливер. Поскольку эти суда должны быть представлены на батарейной палубе, поставленные друг в друга, нами не было сочтено необходимым показать их такелаж и вооружение.

Якоря

Слева, два малых якоря (181 и 182) размещены друг над другом с задней стороны русленей фок-мачты. Справа, становой якорь (183) для кат-балок и дежурный якорь (184), размещены якоря симметрично, чтоб уравновесить другие якоря с противоположных фор-русленей. Другой якорь кат-балки, именуемый большим якорем, или буксировочным, почти идентичен предыдущему и не нуждается в отдельном представлении.

Напомним, что основной якорь находится на нижней палубе. Размеры большого люка рассчитаны, чтобы обеспечить прохождение этого якоря по диагонали.

Очевидно, что здесь мы вынуждены ограничиться пояснениями относительно элементов такелажа или вооружения, которые были подробно описаны в другой книге, в томе II *Линейный корабль 74-пушечный*.

ЧЕРТЕЖ IX:

ЭЛЕМЕНТЫ РАНГОУТА

Этот чертеж представляет все элементы рангоута в разобранном виде.

Чтобы избежать какой-либо путаницы, мы назначили каждому чертежу пометку, которую мы объясняем ниже, добавляя некоторые комментарии, в случае необходимости.

A. Грот-мачта: состоит из трех мачт, пунктирными линиями обозначены верхние части досок батарейной палубы и палубы квартердека. Сплошные линии показывают границу топа мачты.

B. Фок-мачта и деталь шипа.

C. Бизань-мачта.

D. Бушприт, деталь шипа и сечение верхней части: пунктирная линия маркирует форштевень, сплошная линия указывает угол наклона к форштевню. Разрез помогает показать верхнюю поверхность конца бушприта, которая включает два последних бугеля. Поверхность плоская, что позволяет зафиксировать виолыны бушприта.

E. Грот-стенгя: шпора стеньги выполнена на "английский манер", Секция прямая у основания шпоры и переходит к неравномерной восьмиугольной секции, путем стесывания граней с передней части. На рисунке № 11, в масштабе 1/36, можете оценить конструкцию шпоры. Реданная секция октагональная [утолщение перед топом стеньги]; следует отметить, что брам-стенгя опирается на утолщение редана.

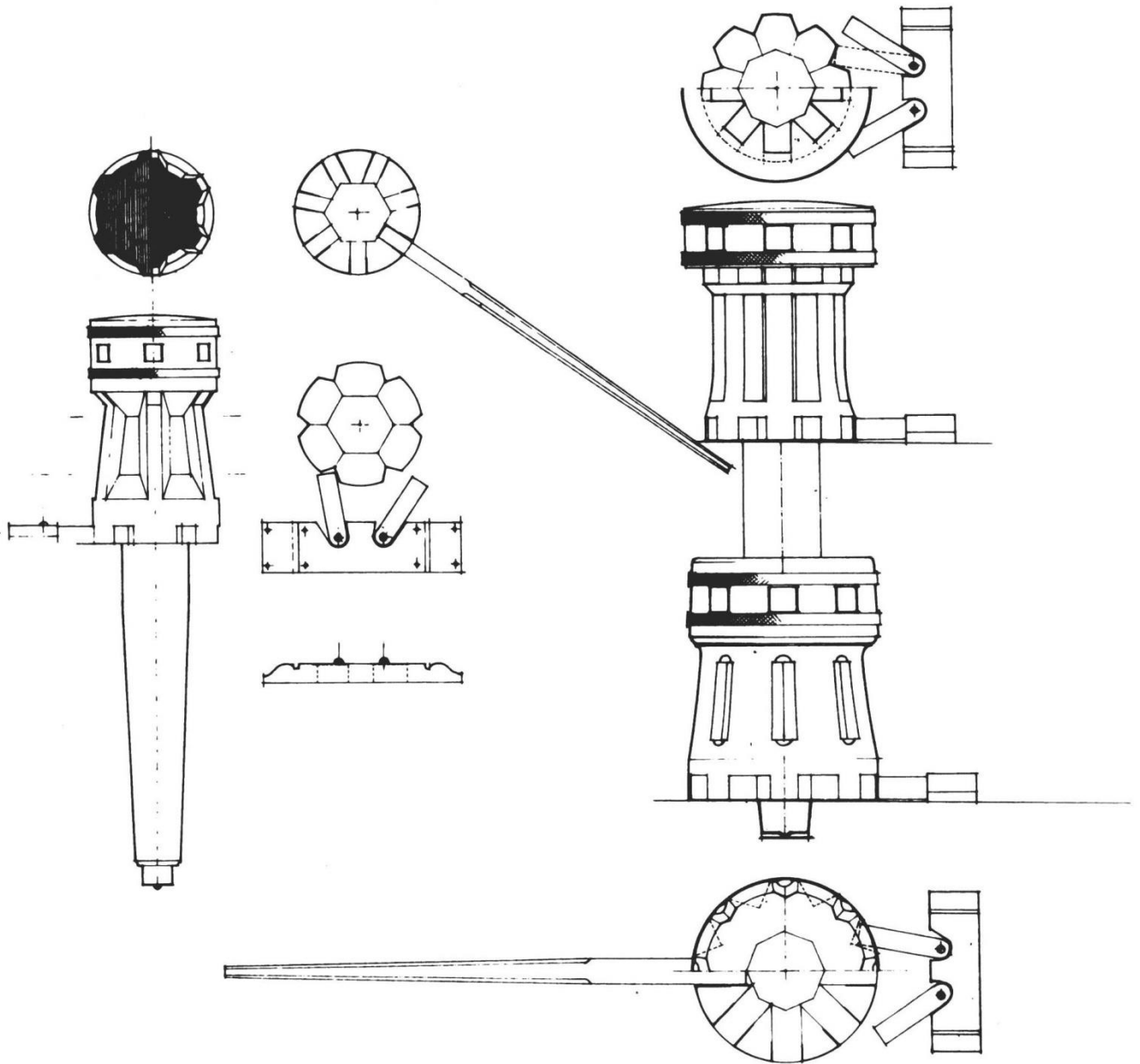


Рис. 10
Детали шпилей в 1/36

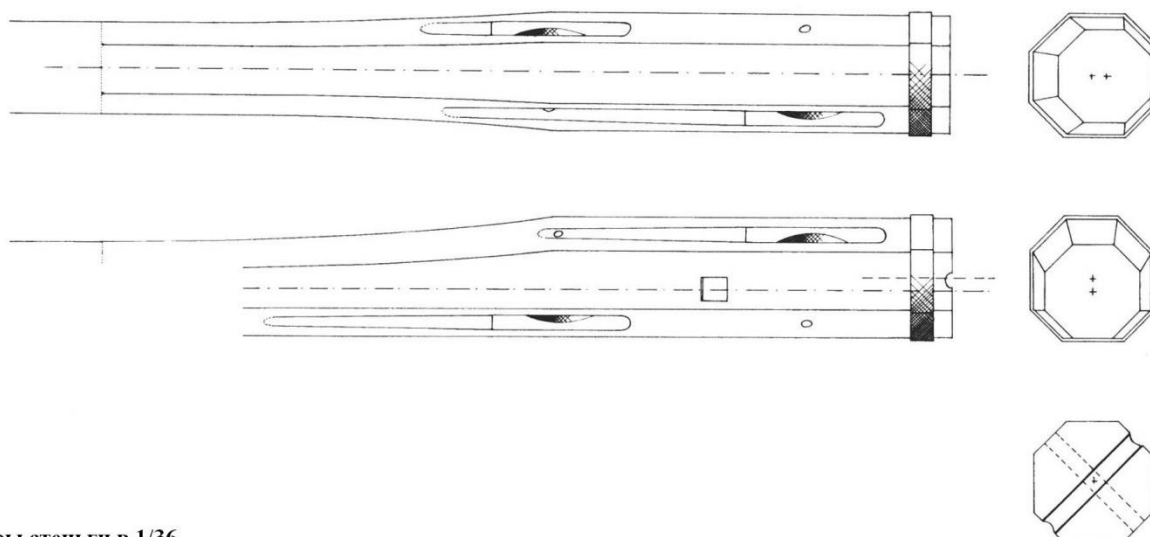


Рис. 11
Детали шпору стеньги в 1/36

Ф. Фор- стеньга.

Г. Грот-брам-стеньга: брам-стеньги и крьюйс-стеньга, которые у нас есть, несут так называемый флагшток, поэтому они не получают эзельгофты, а несут бугели на своем топе.

Н. Фор-брам-стеньга.

И. Крьюйс-стеньга.

Ж. Крьюйс-брам-стеньга.

К. Утлегарь или "гусёк бушприта".

Л. Флагшток грот-мачты : флагштоки конечно важные детали мачт, устанавливаются только при хорошей погоде. Вы можете заметить железные бугели, для крепления этих флагштоков с задней стороны брам-стеньг.

М. Флагшток фок-мачты.

Н. Флагшток бизань-мачты.

О. Бом-утлегарь.

А1. Грота-рей и железные бугели для установки лисель-спирта: рисунок № 12 показаны в перспективе детали нока рея.

А2. Марса-лисель-спирт грота-рея: наибольший диаметр этих лисель-спиртов находится с внутренней стороны спирта, так, что в выдвинутом состоянии, марса-лисель-спирт на 2/3 своей длины выступает за пределы рея поддерживающего его.

А3. Аркбутан [исполнял роль грот-ундер-лисель-спирта]

А4. Летучий рей грот-ундер-лиселя.

А5. Ундер-лисель-рей грот-ундер-лиселя.

В1. Фока-рей.

В2. Марса-лисель-спирт фока-рея.

В3. Ундер-лисель-спирт.

В4. Ундер-лисель-рей фор-ундер-лиселя.

С1. Бегин-рей.

С2. Марса-лисель-спирт бегин-рея.

Д1. Блинда-рей.

Е1. Грот-марса-рей, более подробно крепление железных бугелей брам-лисель-спирта показано на рис. 12.

Е2. Грот-брам-лисель-спирт.

Е3. Грот-марса-лисель-рей: наибольший диаметр грот-марса-лисель-рея может находиться либо на трети длины [с внутренней стороны] либо на середине рея; мы выбрали треть длины рея.

Ф1. Фор-марса-рей.

Ф2. Фор-брам-лисель-спирт.

Ф3. Фор-марса-лисель-рей.

Г1. Грот-брам-рей.

Г2. Грот-брам-лисель-рей.

Г3. Грот-бом-брам-рей.

Г4. Грот-бом-брам-лисель-рей.

Н1. Фор-брам-рей.

Н2. Фор-брам-лисель-рей.

Н3. Фор-бом-брам-рей.

Н4. Фор-бом-брам-лисель-рей.

И1. Крьюйс-марса-рей.

И2. Брам-лисель-спирт крьюйс-марса-рея.

И3. Крьюйс-марса-лисель-рей.

Ж1. Крьюйс-брам-рей.

Ж2. Крьюйс-брам-лисель-рей.

Ж3. Крьюйс-бом-брам-рей.

Ж4. Крьюйс-бом-брам-лисель-рей.

Л1. Грот-трюм-рей.

М1. Фор-трюм-рей.

О1. Крьюйс-трюм-рей.

Р. Гик: пятка гика серповидной формы, упирается в бизань-мачту, усы гика крепили простыми бейфутами.

Р1. Драйвер-гик.

Q. Гафель: пятка гафеля серповидной формы, упирается в бизань-мачту, усы гафеля крепили простыми бейфутами. Обратите внимание на угол (примерно 35°) щек усов к бизань-мачте.

Q1. [Драйвер-рей, в тексте не указан, но на чертеже присутствует].

Запасной рангоут и заготовки рангоута для нужд в открытом море.

Запасной рангоут состоит из:

- 1 грот-стенга;
- 1 фок-стенга;
- 1 грот- марса-рей;
- 1 фор-марса-рей.

Заготовки для рангоута следующие:

- 1 заготовка для мачты 13 *palmes*;
- 1 заготовка для мачты 10 палмов *пядей?*;
- 1 короткая мачта 7 *palmes*;

- 8 рангоутных древков 5 *palmes*.

Эти различные элементы сгруппированы с запасными стенгами, что уложены на квартердеке.

В качестве альтернативы: заготовки мачт, короткая мачта и рангоутные древки могут быть размещены под баркасом.

Запасной такелаж крепится с помощью веревочных хомутов, которые проходят через рымы, расположенные на настиле палубы квартердека и бака.

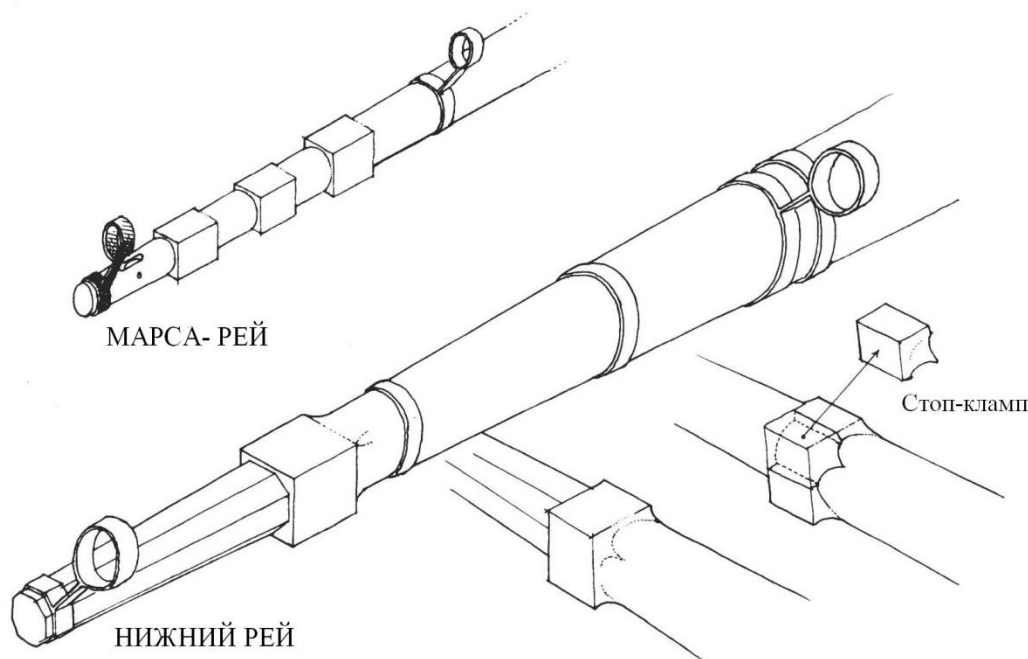


Рис. 12
Отделка ноков рея

ЧЕРТЕЖ X:

ЭЛЕМЕНТЫ ОСНАСТКИ МАЧТ

Отдельно представленные графические элементы мачт, дадут возможность модельстам построить мачты со всей желаемой точностью. Метки, представленные ниже, позволят точно определить местоположение каждого из элементов оснастки на чертеже.

А. Грот-мачта

А6. Шкало грот-мачты. Эти шкало грот-мачты и фок-мачты длинные, заканчивается на высоте около 5 футов (1 м 63) выше квартердека. На рисунке в перспективе №13 из книги "74 пушечный линейный корабль" хорошо показано расположение шкало, конец которого находится на одном уровне с верхней частью лонга-салингов, которые положены на чиксы, на которых покоится марс вместе с салингом.

А7. Чикса грот-мачты.

А8. Эзельгофт грот-мачты.

А9. Салинг грот-мачты – лонга-салинги и краспицы.

А10. Грота-марс с 24 ребрами и вид спереди: крупномасштабный

рисунок в перспективе № 14, также с отрывком из книги Жана БОДРИО, "74-пушечный линейный корабль" для понимания того, как перекрестываются рейки настила марса; также четко показано расположение бортика и железные полосы с отверстиями, для крепления путенс-вант.

Вы заметили отверстия в настиле, для монтажа проушин со штифтами, что скрепляют марс с салингом.

А11. Перила марса грот-мачты: стойки сделаны железными (поручни деревянные).

В. Фок-мачта

В5. Шкало.

В6. Чикса.

В7. Эзельгофт.

В8. Салинг фок-мачты.

В9. Марс фок-мачты и 24 ребра на виде спереди.

В10. Перила марса фок-мачты.

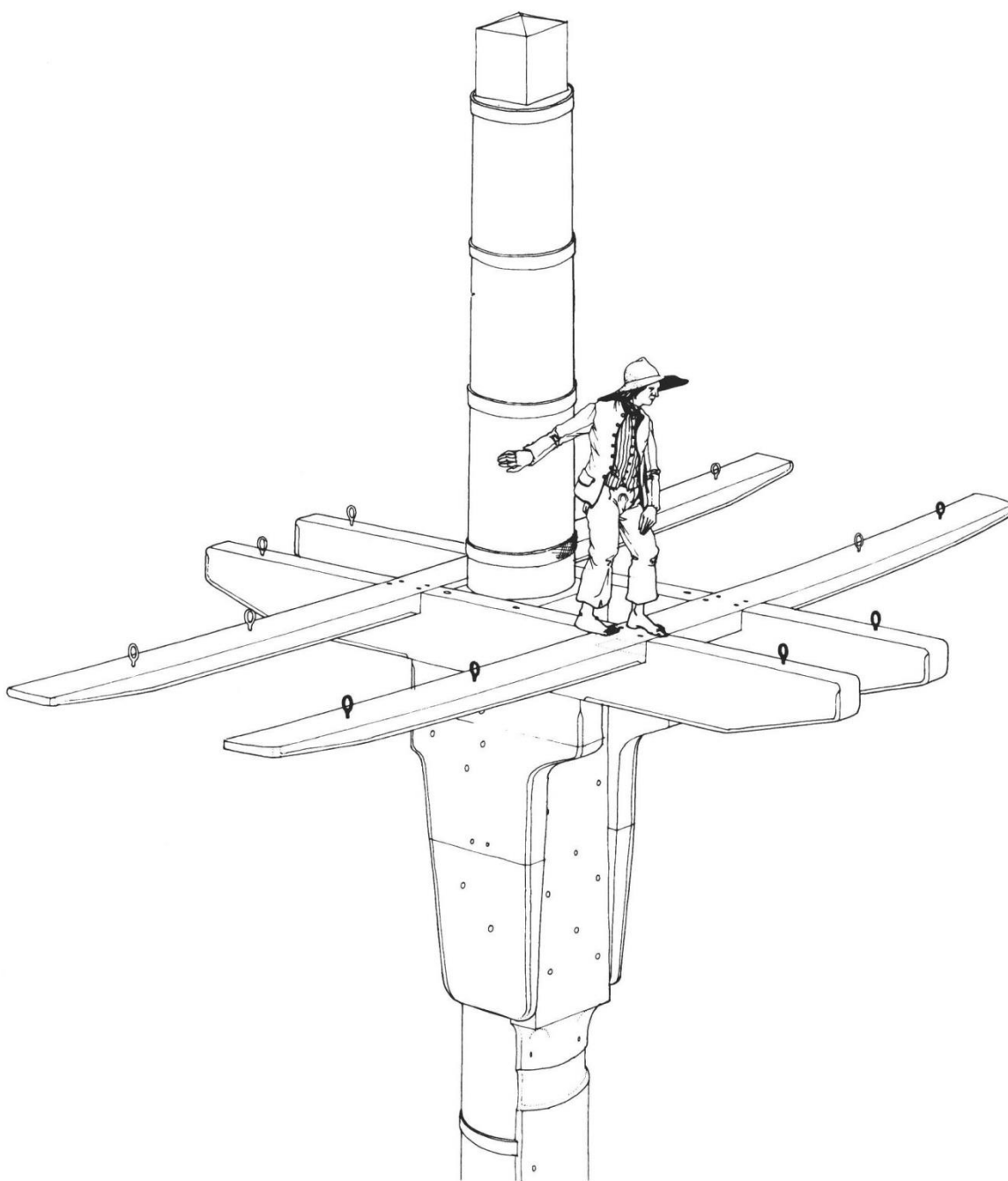


Рис. 13
Салинг грот-мачты

На чиксах размещены лонга-салинги с их краспицами. Салинг располагается над шкало. Едва заметные пунктирные линии, [под ногами матроса] показывают глубину вреза краспицы и лонга-салинга в местах их сочленения. Вы заметили анкеры с кольцами, для фиксации платформы марса.

С. Бизань-мачта

С3. Шкало бизань-мачты: мы выбрали короткое шкало для бизань-мачты; Это решение облегчит изготовление топа бизань-мачты.

С4. Чикса.

С5. Эзельгофт.

С6. Салинги бизань-мачты.

С7. Марс бизань-мачты, 16 ребер и вид спереди.

С8. Перила на марсе бизань-мачты.

Е. Грота-стенъга

Е4. Эзельгофт грота-стенъги.

Е5. Салинг грота-стенъги.

Ф. Фор-стенъга

Ф4. Эзельгофт фор-стенъги.

Ф5. Салинги фор-стенъги.

Г. Крюйс-стенъга

Г4. Эзельгофт крюйс-стенъги.

Г5. Салинг крюйс-стенъги.

С левой стороны чертежа представлены:

- **Руслени** грот, фок и бизань мачт, состоят из слоев брусьев скрепленных в шип. Они поддерживаются изогнутыми железными консолями [типлетсами] (по 3 для русленей грот и фок мачт, и по 2 для русленей бизань-мачты). Вы заметили на русленях грот-мачты соединительную перемычку с отверстием, прикрепленную к борту и опирающуюся на руслени. Она используется, чтобы закрепить определенные снасти [речь идет о креплении грот-ундер-лисель-спирта] и железную перемычку с проушиной для крюка аркбутана, на русленях грот-мачты.

- **Комель-блок бушприта** для управления различными снастями, на нем показаны сплошные линии с числами (первое число указывает на снасть, проходящую через блок левого борта, второе число указывает на снасть, проходящую через блок правого борта), либо не пронумерованы, (эти разные ниралы, [гордени и гитовы] распределены по стойкам переднего битенга, правого, либо левого бортов). В результате, мы имеем точно такие метки для других чисел, что справа [относящимся к стойкам переднего битенга] (1-е всегда показывает положение по левому борту, а 2-е по правому борту).

- Наделка установлена на нижней фок-мачте **В**, с желобами для проводки грота-штага и лось-штага 270 и 271.

- Мачтовые битенги с кегель-блоками грот-мачты, фок и бизань мачты. Расположение является общим для этих элементов. Обратите внимание, что крайние стойки несут по два шкива.

- **Большие битенги** [якорный битенг]

Обратите внимание, что поперечный брус выполнен с мягкой древесины, [вяза], играет роль подушки. Этот брус поддерживается кницами, что скреплены с вертикальными стойками при помощи болтов. В верхней части стоек вставлены железные битенг-болты, для сохранности снастей. Стансеры поддерживают вертикальные стойки, скреплены двумя железными перемычками каждый. Сверху стансеров забиты рым-болты с двойными рымами для стопоров (см "Линейный корабль 74 " том IV).

- Марса-шкот-битенг - Здесь не был показан марса-шкот-битенг грот-мачты, т.к. он уже присутствует на чертеже фронтона

квартердека. Положения являются общими для этих элементов.

- Кнехт, именуемый "утка с лапками". Есть 4 на баке и 4 на квартердеке.

- Увязка якорей:

Увязка перлиня с якорным кольцом якоря (№ 177);

Перлинь: $d = 74$ мм;

Увязка кабеля перлиня большого якоря (№ 178);

Кабель: $d = 147$ мм;

Якорный найтов № 179 (по 1 на роге) идентичен для больших якорей: $d = 60$ мм;

Буйреп и буй (№ 180). Через кольцо проходит небольшая веревка, чтобы управлять бумом;

Примечание: кольца якорей обернуты клетнем.

Детали такелажа различных мачт

Было показано схематично различные блоки такелажа на салингах с левого борта. Положение блоков с правого борта обозначено стрелкой.

А. Такелаж грот-мачты. Устанавливается с каждого борта по 8 пар вант и по 2 пары шкентелей, 10 огонов, расположены в следующем порядке:

- Пара шкентелей по правому борту покоятся на калвах;

- Пара шкентелей по левому борту;

- 1-я пара вант правого борта;

- 1-я пара вант левого борта;

- 2-я пара вант правого борта;

- 2-я пара вант левого борта;

- 3-я пара вант правого борта;

- 3-я пара вант левого борта;

- 4-я пара вант правого борта;

- 4-я пара вант левого борта;

По правому борту: блок №. 993 и симметричные блоки упоминаются в перечне.

Такелаж грота-стенъги **Е**. Устанавливается с каждого борта по 1 закреплённому блоку, по 5 вант, 1 шкентель и 3 бакштага. 12 огонов, расположены в следующем порядке:

- Строп для блока с правого борта, покоится на калве;

- Строп для блока с левого борта;

- Шкентель – ванта по правому борту (одна ветвь для шкентеля, а другая, для одиночной ванты);

- Шкентель – ванта левого борта;

- 1-я пара вант правого борта;

- 1-я пара вант левого борта;

- 2-я пара вант правого борта;

- 2-я пара вант левого борта;

- пара бакштагов правого борта;

- пара бакштагов левого борта;

- одиночный бакштаг правого борта;

- одиночный бакштаг левого борта.

Съёмный бакштаг (по 1 с каждого борта) показан пунктиром. Он крепился таями на русленях.

По правому борту: блок двухшквивный № 284 и симметричные блоки, указаны в перечне.

Такелаж грота-брам-стенъги **Г**. Устанавливается с каждого борта по 3 ванты и по 3 бакштага, 6 огонов, расположены в следующем порядке:

- Пара вант правого борта;

- Пара вант левого борта;

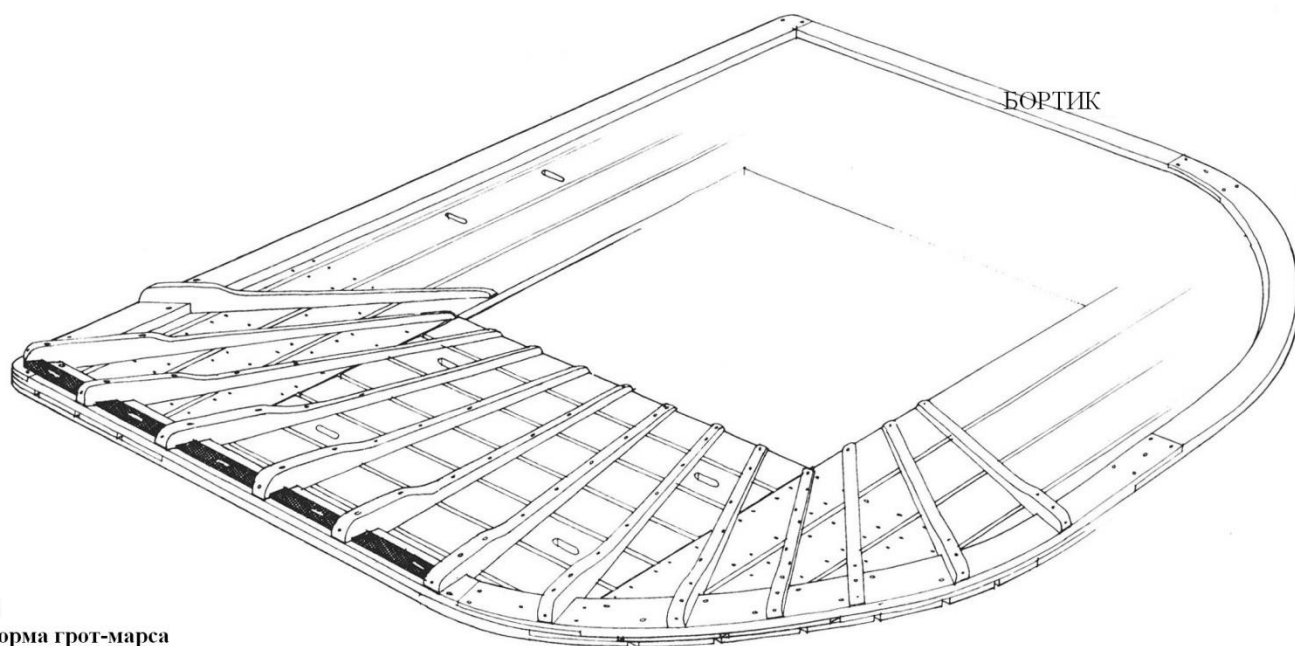
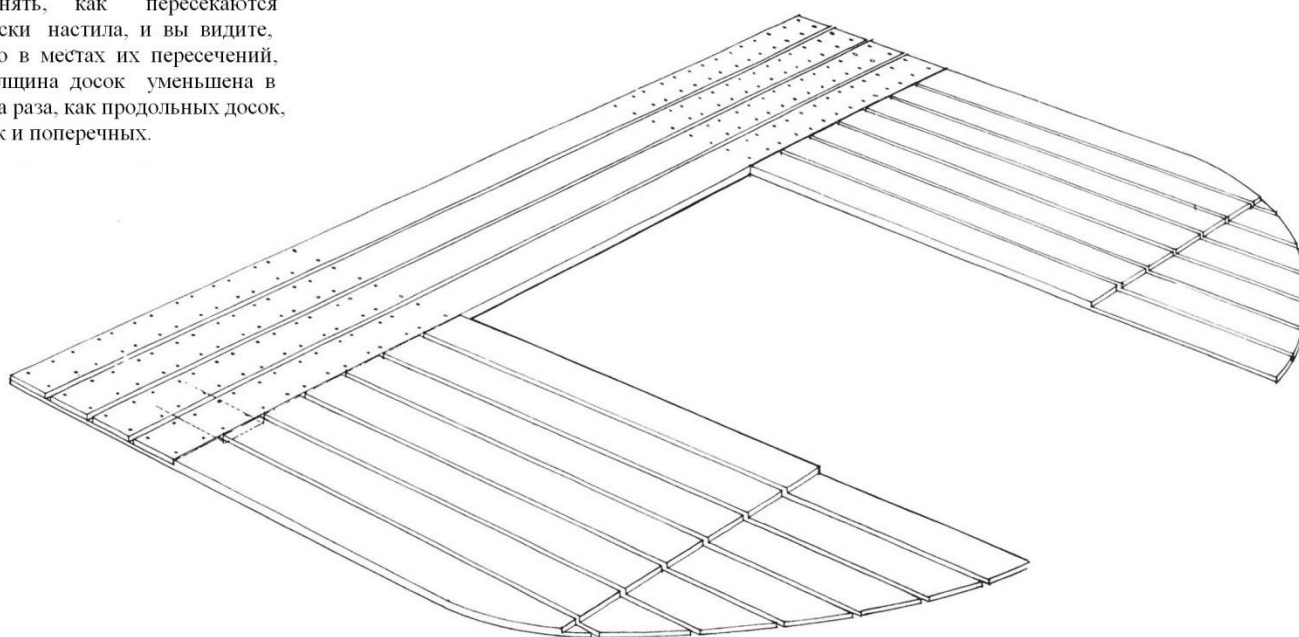


Рис. 14
Платформа грот-марса

Нижний эскиз помогает понять, как пересекаются доски настила, и вы видите, что в местах их пересечений, толщина досок уменьшена в два раза, как продольных досок, так и поперечных.



Верхний рисунок показывает, бортик, в виде рамы, настелен поверх досок. К бортику прибитая железная полоса, предназначенная для усиления крепления юферсов стень-вант. Ребра расположены на платформе и посмотрите, как они ложатся на бортик, так как их толщина увеличивается к краям. Показаны отверстия в настиле платформы для прохождения проушин анкеров салинга.

- Ванты одиночные правого и левого бортов (одна ветвь по правому борту, вторая по левому);
- Бакштаг одиночный, по левому борту и по правому;
- пара бакштагов правого борта;
- пара бакштагов левого борта.

Примечание: Такелаж грот-брам-стенги, показан на чертеже XI несет одиночный грот-брам-бакштаг с каждого борта № 291 и грот-бом-брам-штаг № 292. Могут также быть добавлены 2 ванты с каждого борта, которые отклоняют от мачты небольшой железный прут на уровне такелажа грот-брам-стенги и крепятся к вантам этой секции мачты. Точно также для фор-брам-стенги и крюйс-брам-стенги.

В. Такелаж нижней фок-мачты. Устанавливается с каждого борта по 2 пары шкентелей и по 7 пар вант, 10 огонов, расположены в следующем порядке:

- Пара шкентелей по левому борту покоятся на калвах;
- Пара шкентелей по правому борту;
- 1-я пара вант левого борта;
- 1-я пара вант правого борта;
- 2-я пара вант левого борта;
- 2-я пара вант правого борта;
- 3-я пара вант левого борта;
- 3-я пара вант правого борта;
- Ванта одиночная левого борта;
- Ванта одиночная правого борта;

По правому борту: блок №. 990 и симметричные блоки упоминаются в перечне.

Такелаж фор-стенги **Г.** Устанавливается с каждого борта по 1 закреплённому блоку, по 5 вант, 1 шкентель и 3 бакштага. 12 огонов, расположены в следующем порядке:

- Строп для блока с левого борта, покоится на калве;
- Строп для блока с правого борта;
- Шкентель – ванта по левому борту;
- Шкентель – ванта правого борта;
- 1-я пара вант левого борта;
- 1-я пара вант правого борта;
- 2-я пара вант левого борта;
- 2-я пара вант правого борта;
- пара бакштагов левого борта;
- пара бакштагов правого борта;
- одиночный бакштаг левого борта;
- одиночный бакштаг правого борта.

Съемный бакштаг идентичен бакштагу грот-стенги (по 1 с каждого борта) показан пунктиром.

По правому борту: блоки № 991 и 992 и симметричные блоки, указаны в спецификации.

Такелаж фор-брам-стенги **Н.** Устанавливается с каждого борта по 3 ванты и по 3 бакштага, как правило, 6 огонов, расположены в следующем порядке:

- Пара вант левого борта, покоятся на калве;
- Пара вант правого борта;
- Ванты одиночные левого и правого бортов;
- Бакштаг одиночный, по правому борту и по левому;
- пара бакштагов левого борта;
- пара бакштагов правого борта.

С. Такелаж бизань-мачты. Устанавливается 1 шкентель по правому борту, и по 5 вант с каждого борта, 6 огонов, расположены в следующем порядке:

- Шкентель - ванта по правому борту, покоится на калвах;
- Одиночная ванта по левому борту;
- 1-я пара вант правого борта;

- 1-я пара вант левого борта;
- 2-я пара вант правого борта;
- 2-я пара вант левого борта.

По правому борту: блок №. 298 и симметричные блоки упоминаются в перечне.

Такелаж крьюйс-стенги **И.** Устанавливается с правого борта 1 закреплённый блок, устанавливаются с каждого борта по 1 шкентелю, по 4 ванты, и 2 бакштага. 8 огонов, расположены в следующем порядке:

- Строп для блока с правого борта, покоится на калве;
- Шкентель по правому и по левому бортам;
- 1-я пара вант правого борта;
- 1-я пара вант левого борта;
- 2-я пара вант правого борта;
- 2-я пара вант левого борта;
- пара бакштагов правого борта;
- пара бакштагов левого борта.

По правому борту: блоки № 997, 998 и симметричные блоки, указаны в перечне.

Такелаж крьюйс-брам-стенги **Ж.** Устанавливается с каждого борта по 3 ванты и по 2 бакштага, 5 огонов, расположены в следующем порядке:

- Пара вант правого борта, покоится на калвах;
- Пара вант левого борта;
- Ванты одиночные правого и левого бортов;
- пара бакштагов правого борта;
- пара бакштагов левого борта.

По правому борту: блок № 999 и симметричные блоки или коуши, указаны в перечне.

Таблица основных блоков

Нам показалось полезным составить таблицу блоков для Фрегата 18, обзор которых будет завершён в последующих монографиях. Были показаны, основные блоки (гини, являются блоками двухшкивными или трехшкивными, **candlettes**, лонг-такель-блоки). От размера канатов (\emptyset указан в миллиметрах), были определены пропорции различных блоков, они классифицируются в зависимости от их высоты в дюймах:

- a = простой блок, короткий (1) = блоки 4 и 6 дюймов ;
- b = простой блок, длинный (1) = блоки 10, 12, 14 и 16 дюймов;
- c = блок двухшкивный = блоки 5, 7, 8, 10 и 12 дюймов;
- d = блок трехшкивный = блоки 10 и 14 дюймов;
- e = лонг-такель-блок = блоки 9, 14 и 17 дюймов;
- f = лисель-блок = блоки 15 и 28 дюймов.

На рисунке 15 показаны блоки в большом масштабе.

Следует отметить, что для блоков, использующихся в таях, диаметр каната берется из соображения, что лопарь, как правило, вдвое тоньше, чем коренной конец.

(1) Мы включили только 2 типа простых блоков, короткие блоки, использующиеся для небольших снастей и длинные блоки для средних и больших снастей. Но есть третий тип длинного блока, который не был использован здесь.

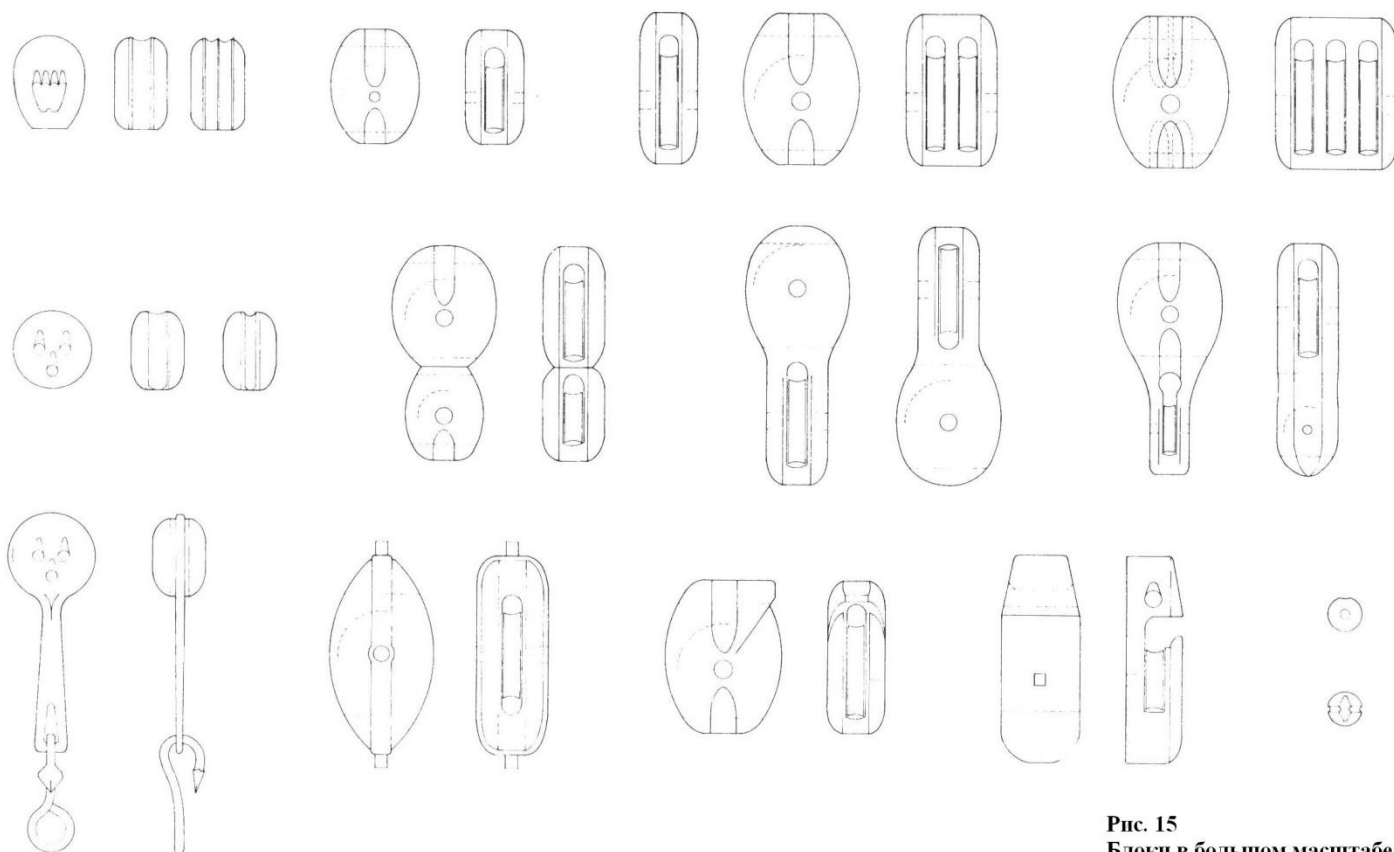


Рис. 15
Блоки в большом масштабе

ЧЕРТЕЖ XI

ПРОДОЛЬНЫЕ ПАРУСА И СТОЯЧИЙ ТАКЕЛАЖ

Условно, и для всех чертежей такелажа, стрелками обозначены снасти бегучего такелажа, они не предназначены, чтобы отметить фактическое направление проводки снастей, но служат для указания, что эти снасти движутся в направлении точки, точно указанной в тексте перечня.

Точно таким же образом шкоты кливеров и стакселей были изображены схематически; На самом деле, шкоты которые не, используется, свободно висят под штагами и леерами.

Названия парусов:

- *Кливеры:*

- A. Штормстаксель (1);
- B. Фор-стен-стаксель (1);
- C. Средний кливер;
- D. Кливер;
- E. Бом-кливер;
- F. Летучий бом-кливер.

- *Стаксели грот-мачты:*

- G. Грота-стаксель;
- H. Грот-стен-стаксель;
- I. Мидель-стаксель;
- J. Дополнительный стаксель;
- K. Грот-брам-стаксель;
- L. Грот-бом-брам-стаксель;
- M. Грот-трюм-стен-стаксель.

- *Стаксели бизань-мачты:*

- N. Апсель, или бизань-стаксель;

- O. Крюйс-стен-стаксель;
- P. Второй крюйс-стен-стаксель;
- Q. Крюйс-брам-стаксель;
- R. Крюйс-бом-брам-стаксель;
- S. Крюйс-трюм-стен-стаксель.

- *Прочие продольные паруса:*

- T. Бизань (2);
- U. Гаф-топсель (3);
- V. Гика-лисель.

Примечания:

- Флаги и вымпел присутствуют на этом чертеже поднятыми. Небольшое знамя было выбрано в качестве кормового флага.

- Установка бизани (Т) отличается лишь размерами от меньшего, точно такого же паруса, также именуемого «бизань», который устанавливался только в плохую погоду.

- Установка апселя, или бизань-стакселя (N), который в будущем будет заменен на трисель, при штормовой погоде (в данном случае бизань не упоминается).

(1) штормстаксель или парус плохой погоды, никогда не устанавливался перед фор-стен-стакселем.

(2) Бизань крепится к гафелю, подвижен, относительно мачты, и крепится к гику, что удерживается на деревянном ракс-коте.

(3) Гаф-топсель крепится к гафелю, в то же время, можно установить летучий гаф-топсель.

УСТАНОВКА ПРЯМЫХ ПАРУСОВ ФОК-МАЧТЫ И ГРОТ-МАЧТЫ, РЕАЛИЗАЦИЯ ПЛАНИРОВКИ СНАСТЕЙ, ВНЕШНЯЯ СТОРОНА КОРПУСА

Паруса показаны с задней стороны; Снасти сплошными линиями проходят с обратной стороны паруса, показанные пунктиром, проходят с лицевой стороны.

Для большей ясности и в тех случаях, когда нет симметрии, некоторые номера позиций из перечня, были указаны на правой стороне парусов.

Нижние паруса и марсели, сделаны с холстов соединенных двойным швом, максимальной ширины 0,57 м; для нижних парусов, ширина между швами различна, так как полотно такой самой ширины используется для кромки паруса. [Верхние паруса имеют трапециевидную форму, поэтому к ним подобная особенность не относится].

Брамсели сделаны из прочной полульняной парусины, бом-брамсели и трюмсели сделаны из легкой полульняной парусины, шириной 0,65 м, лисели сделаны с той же самой ткани, их полотно имеет ширину 0,65 м.

Прямые паруса фок-мачты и грот-мачты:

Нижние паруса;
Марсели;
Брамсели;
Бом-брамсели;
Трюмсели.

На гроте и грот-марселе, штриховой линией под нашивками, показаны стежки, они показывают ширину между швами с передней стороны паруса. Все паруса, содержащие нашивки выполняются одинаково.

Борг размещается с передней стороны нижних реев, был изображен на грот-мачте, его расположение идентично и для прочих реев.

Что касается особенности расположения паука [анануль-штаг], вы можете осмотреть его на чертеже IX.

Лисели левого борта фок-мачты и грот-мачты:

Ундер-лисели;
Марса-лисели;
Брам-лисели;
Летучие брам-лисели.

Лисели правого борта не были представлены, ибо они симметричны таковым по левому борту.

Ундер-лисели фок-мачты и грот-мачты крепятся к своим реям, некоторые паруса несут небольшие лисель-реи [на внешней четверти паруса], к которым прикреплен наружный фал. Остальная часть паруса не крепится к рею, а удерживается лишь внутренним фалом. (Верхние лисели полностью крепятся к своим реями.)

Ундер-лисели фок-мачты несут ундер-лисель-спирты, которые крепятся на баке.

Что касается ундер-лиселей грот-мачты, мы не использовали сложную и громоздкую конструкцию, состоящую из аркбутана с железным гаком, топенамом и брасом, а выбрали более легкую конструкцию, состоящую из летучего рея, что управляется одним шпрюйтом.

Летучие брам-лисели поднимают, при установленных брам-лиселях, потому что они крепятся на их брам-лисель-реях.

Реализация планировки снастей:

На подъеме приведены числа меток, рымы, винты с кольцами, расположенные с внешней части корпуса, их снасти описаны в перечне.

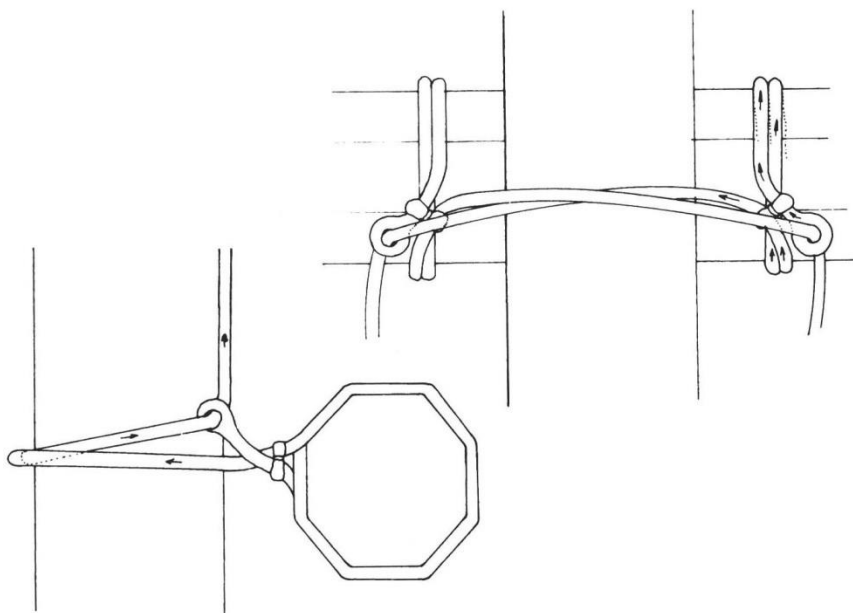


Рис. 16
Бейфут

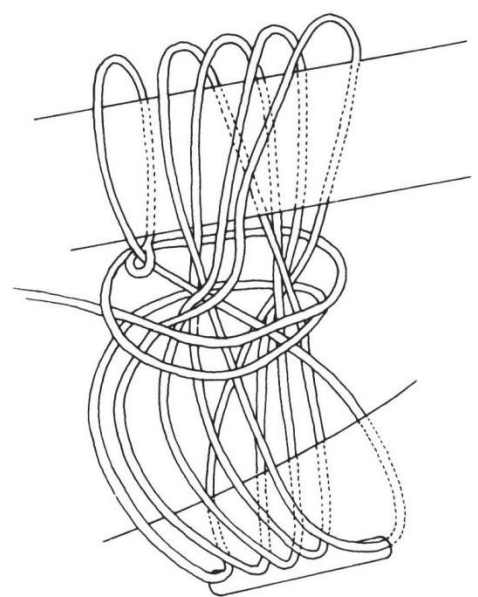


Рис. 17
Ватер-вуллинг бущприта

ПРЯМЫЕ ПАРУСА БИЗАНЬ-МАЧТЫ И ПРОЧЕЕ

Установка прямых парусов бизань-мачты

Замечания, сделанные касательно предыдущих парусов чертежа XII, остаются в силе. Конечно, же, отсутствуют нижний парус и ундер-лисель.

Установка блинда

Блинд является единственным прямым парусом, у которого высота равна половине ширины. Риф-банты расположены крест на крест, кроме того, парус имеет три «глаза блинда», отверстия, которые позволяют стекать потокам водяных брызг, ввиду того, что этот парус находится вблизи поверхности моря.

Оснастка реев

Для того, чтобы облегчить работу моделистам, мы схематично показали оснащение блоками нижних реев, марса-реев, и брам-реев.

Флаги и выпелы

151. Белый выпел поднят на флагштоке грот-мачты (см. чертеж XI.)

154. Флаг над бушпритом, крепится к фор-стенг-штагу;

157. Кормовой флаг, или знамя. Мы предлагаем три размера знамени. Флаг кормовой, поднят на драйвер-рее.

Реализация планировки снастей

Числа, присутствующие на чертеже квартердека и на виде сбоку, с внутренней стороны правого борта, указывают на метки оканчивающихся снастей, фигурирующих в перечне; по нашему решению, и чтоб не обременять чертеж обилием чисел, дополнительные блоки с гаками, что заведены за рымы на палубе, не были представлены.

Реализация планировки снастей на марсах

Снасти, которые подходят к марсам, крепятся либо на стень-вантах либо крепятся к наделкам, что прибиты на топе нижней мачты (по 3 наделки на каждой стороне). Мы оставляем читателю право выбора, который он считает наиболее подходящим и соответствует реалиям того времени, нет никакого строгого положения по этому вопросу.

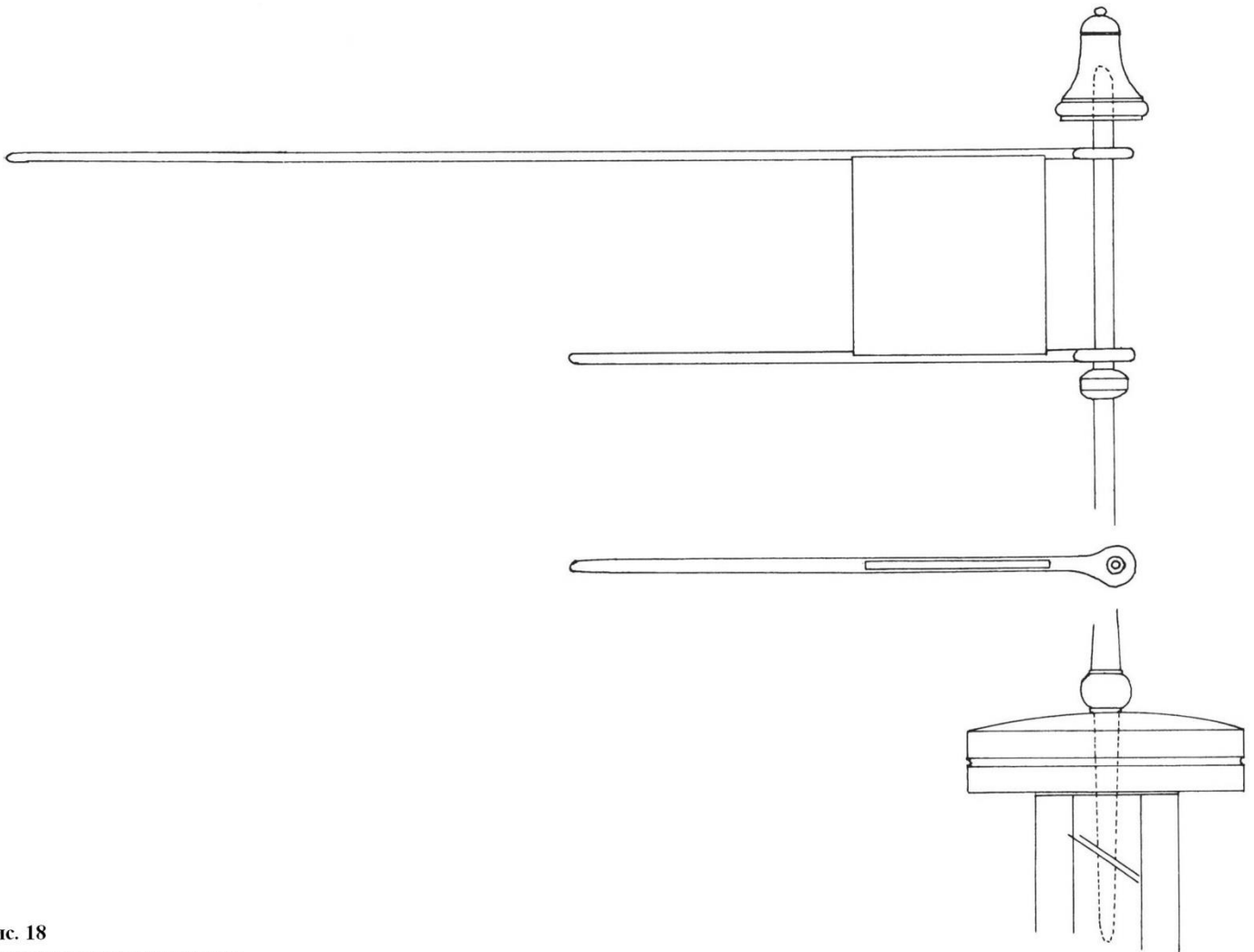


Рис. 18
Флаггер на клотике мачты

ПАЛИТРА ЦВЕТОВ

Казалось, полезно обеспечить любителей и моделестов, интересующихся нашим флотом периода 1650-1850 годов, конкретной информацией о красках, используемых для колоризации парусов и прочей оснастки.

Чертеж XIV, представляет собой полный комплект, восстановленный из составляющих деталей, используемых в ту эпоху.

Корпус

Если корпус покрыт обшивкой из красных медных листов (или латунных, в XIX веке) то понятно, что в реальных условиях, эта обшивка окислится очень быстро, покроется зеленой окисью меди. Но, при постройке модели допускается, что медное покрытие может быть показано в своем первоначальном виде; Однако, остерегайтесь чрезмерного блеска и попытайтесь добиться незначительной патины.

Куда проще, покрасить подводную часть корпуса, имитируя свинцовые белила (см. "Линейный корабль 74" том I и II), они покрывают корпус на несколько дюймов выше ватерлинии. Свинцовые белила состоят из смеси сухой смолы или хвои, твердого животного жира и серы. Их применение дает очень хороший белый цвет и приятно глазу. Таким образом, вы можете считать, что подводная часть корпуса будет белой, не зная, что на самом деле, спустя несколько дней плавания белизна станет грязно серой. На палитре, мы привели пример белых свинцовых белил.

Канаты

Конопляные канаты просмолены, либо до, либо после мотки пряжи, путем погружения в бак с горячей смолой. Используемый деготь, получают путем **перегонки** сока из бревен хвойных пород, и эта смола имеет прекрасный вид, **светлая с красноватым оттенком**; так что не путайте ее с нашим гудроном, сваренным из современных продуктов, густой, черноватый, полученный из каменного угля или древесного угля.

На палитре, мы привели пример крашеной веревки, установленной на нескольких кабельных секциях, хранящихся в их первоначальном виде в Военно-морском музее Парижа.

Вы заметили, что цвет относительно светлый и, опять же, не следует путать каменноугольный деготь и гудрон с дистилляцией сосновой смолы.

Паруса

Конопляная пряжа, используемая для парусов, изначально варьируется в диапазоне цветов от светло-желтого, до темно-желтого, с зеленым оттенком. Так что в привычку было

отбеливание пряжи известью, но не переборщите с выщелачиванием, ибо это подрывает прочность нитей, также делайте тон парусов приближенным к некрашеному цвету, считается, что белый цвет получить невозможно.

Некоторые образцы парусины хранятся в Национальной библиотеке (департамент печати, коллекция Ришелье) были использованы для примера, что приведен в палитре, но имейте в виду, что этот пример не является эталонным.

Артиллерия

Использование бронзовой артиллерии весьма ограничено в XVIII веке; железные пушки окрашены в черный цвет, иногда, с незначительным добавлением землистого янтаря. Тем не менее, по соглашению, признается, что орудия могут быть изготовлены из латуни, которая является более легкой для глаз, и красивые старинные модели будут хорошо смотреться.

Ни один документ не позволил нам найти оригинальные цвета декора *Венеры*.

Учитывая эпоху использования, мы полагаем, что представленные элементы могут правдоподобно выглядеть:

- Бархоут фрегата, включительно по верхний бархоут: черный;
- Княвдигет, нижний отбойный брус между чиксами: черный;
- Чиксы, релинги, резные детали и акантовые листья: желтый;
- Носовая фигура: золоченая или голубая;
- выше верхнего бархоута: желтая охра;
- Планшир фальшборта: черный;
- Фальшборт четвердека: синий;
- Скульптуры на корме и галереи: желтые на черном;
- Железный фонарь: черный;
- Лафеты орудий: красная охра;
- Интерьер батарейной палубы: красная или желтая охра.

Однако, следует отметить, что многочисленные старинные модели не окрашены, и показывают все изыски мастеров, которые сделали их, чтоб представить натуральное дерево, да бы не ввести в заблуждение.

В любом случае, мы рекомендуем широкую свободу в использовании цветов; посетив военно-морской музей, вы поймете лучше, чем любой написанный комментарий, в "атмосфере" мастеров прошлого.

Глава III

ПЕРЕЧЕНЬ

Важное предварительное замечание

Размеры блоков не указаны в тексте перечня. Они выполняют различные функции, в зависимости от их диаметра. Это представлено в отчетной таблице основных блоков, в масштабе 1/72, чертеж X.

КОРПУС, НАДВОДНАЯ ЧАСТЬ, ЯКОРНОЕ И ГРУЗОПОДЪЕМНОЕ ОБОРУДОВАНИЕ

1. Форштевень.
2. Княвдигет.
3. Надгедсы.
4. Клюзы.
5. Кница ватер-вулинга.
6. Кат-балка.
7. Скос надводного борта для доступа к галюну.
8. Секция фальшборта позади кат-балки.
9. Киль.
10. Фальшкиль.
11. Чикса нижняя [кница галюна].
12. Чикса верхняя.
13. Сапортус кат-балки.
14. Нижний отбойный брус.
15. Отбойный брус.
16. Релинг нижний.
17. Релинг средний.
18. Релинг верхний.
19. Гед-тимберсы.
20. Подушка под клюзом.
21. Бимсы галюна.
22. Решетка галюна.
23. Дополнительная вставка для поддержки реек.
24. Лежачая кница.
25. Отхожее место на галюне.
26. Проем для бушприта.
27. Пазы для проводки ватер-вулинга бушприта.
28. Лежачая кница.
29. Палубный настил передней части галюна.
30. Пятнерс бушприта.
31. Укрепляющие кницы.
32. Лежачая кница для крепления бимса.
33. Висячие кницы.
34. Подпирающие стойки марса-шкот битенга.
35. Пятнерс фок-мачты.
36. Вертикальные стойки якорного битенга.
37. Люк для якорных канатов.
38. Степс малого шпиля.
39. Колокольня.
40. Передний трап для команды.
41. Эллинги корабельных шлюпок.
42. Пиллерсы шкафута.
43. Крышка главного грузового люка.
44. Люк трубы печи для выпечки хлеба.
45. Битенг грот марсея.
46. Пятнерс грот-мачты.
47. Главный насосный пост.
48. Задний трап для команды.
49. Люк для погрузки припасов.
50. Поперечный стопор главного шпиля [палы].
51. Шпindelъ главного шпиля.
52. Световой люк.
53. Главный трап для офицеров.
54. Пятнерс бизань мачты.
55. Кладовая провизии [для офицеров].
56. Буфет.
57. Кают-компания.
58. Гельмпорт.
59. Ящик [кессон] над гелмпортом.
60. Проход для доступа к галюну.
61. Сидение галюна.
62. Отверстие галюна.
63. Дверь для доступа в кают-компанию (расположена слева, либо справа).
64. Сидения у окон.
65. Пилястры фасада кают-компани.
66. Ложное окно.
67. Окна кают-компани.
68. Величественные истинные окна.
69. Транец «Подкова» истинно прекрасен (вовсе не кажется убогим с виду).
70. Поперечный брус якорного битенга.
71. Стандеры якорного битенга.
72. Нижний карниз арочного свода [реельс].
73. Кормовые люки.
74. Декоративные завитки под галереями.
75. Второй карниз арочного свода [реельс].
76. Фриз кормовой оконечности, служит подпоркой для окон кают-компани.
77. [реельс под окнами].
78. Наружные пилястры между окон.
79. Карниз над окнами.
80. Тимпан с трофеями Вооруженных сил Франции.
81. Боковой скос транца «Подкова».
82. Надстройка на кормовой оконечности полуяота.
83. Шкив-гат, встроенный в корпус на полуяоте.
84. Фрагмент борта полуяота [реельс].
85. Верхняя оконечность полуяота.
86. Вторая декоративная рейка.
87. Планшир.
88. Бархоут.
89. Перила ракушки над галереей.
90. Ахтерштевень.
91. Ложное окно галереи.
92. Пилястры внешних окон галереи.

93. Верх ракушки галерей.
94. Передний битенг.
95. Сходни на галюон экипажа.
96. Не назначено.
97. Руслени фок-мачты.
98. Марса-шкот битенг.
99. Мачтовый битенг с кегель блоками.
100. Утка с лапками.
101. 1-я передняя нагельная стойка.
102. 2-я передняя нагельная стойка.
103. Поперечный стопор малого шпиля [паль].
104. Малый шпиль.
105. Дымовая труба печи камбуза.
106. Запасной рангоут (справа грот-стеняга и грот-марса-рей).
107. Фронтон бака с колоколом.
108. Утка с лапками.
109. Передний трап для команды.
110. Трапы для доступа со шкафута на бак, а также на кварталдек.
111. Планшир шкафута.
112. Июл.
113. Пинас.
114. Баркас.
115. Курятники.
116. Внешний трап.
117. Фронтон кварталдека.
118. Помпы.
119. Пятнерс грот-мачты вместе с брюканцем.
120. Мачтовый битенг с кегель блоками.
121. Нагельная стойка.
122. Крышка люка для погрузки припасов.
123. Поперечный стопор главного шпиля [паль].
124. Главный шпиль.
125. Утка с лапками.
126. Крышка светового люка.
127. Сходный люк главного трапа.
128. Пятнерс бизань мачты.
129. Двойной рулевой пост.
130. Пост с емкостью с пресной водой.
131. Накгоус.
132. Мачтовый битенг.
133. Утка с лапками.
134. Нагельная стойка.
135. Дверь в кают-компанию.
136. Штуртрос рулевого колеса.
137. Клинья пятнерса бизань-мачты.
138. Брюканец бизань-мачты.
139. Передняя перегородка кают-компани.
140. Рама пушечного порта в кают-компани.
141. Громоздкий буфет в кают-компани.
142. Шкаф с ручным оружием.
143. Каюта для совещаний.
144. Оконная рама в каюте для совещаний.
145. Каюта капитана.
146. Крыша полуюта.
147. Потолок ракушки галюона.
148. Шток фонаря.
149. Гакабортный фонарь.
150. Шкив-гат.
151. Белый вымпел поднят на флагштоке грот-мачты с помощью фала 152.
152. Фал вымпела, двойной, проходит через шкив, что на клотике флагштока, опускается к основанию грот-мачты и крепится к любой свободной утке.
153. Флюгер, прикреплен к каждой из 3-х мачт.
154. Флаг над бушпритом, крепится к фор-стень-штагу 248 и поднимается на фале 155.
155. Фал флага над бушпритом, проходит через блок 156, оба конца опускаются и крепятся на краге фока-штага 240.
156. Блок, закреплен на фор-стень-штаге 248 и служит для проводки фала флага над бушпритом.
157. Флаг кормовой, поднят на драйвер-рее, крепится к фалу 158.
158. Фал кормового флага проходит через блок 159 и крепится на утке 160, что на гике.
159. Блок, пристроен на наружном конце драйвер-рея.
160. Утка, прибита к гику, для крепления фала кормового флага [также шкота драйвера].
161. Снасть «Паук» марса грот-мачты [анапуть] оплетает марс спереди. Конструкция идентична для всех трех марсовых площадок.
162. Анапуть-блок, пристроен к коушу, что на лось-штаге грот-мачты 271, для проводки «паука» грот-марсея.
163. Направляющий коуш или направляющий блок.
164. Рымы на битенге колокольни 107 для крепления спереди сей-талей (по 1 с каждой стороны).
165. Рымы, закреплены на марсах, к ним крепятся блоки, которые вместе с блоками на шкентелях, что крепятся к первым стень-вантам соответственно 243, 275 и 302 образуют вместе стень-тали.
166. Рым на кат-балке, для крепления кат-стопора ($d = 67$ мм).
167. Отверстие в кат-балке, для проводки кат-стопора.
168. Утка у основания фок-мачты, для крепления конца кат-талей кат-балки.
169. Шкивы в кат-балке для проводки кат-талей. Лопарь их ($d = 34$ мм).
170. Два рыма на фор-русленях, для крепления якорных найтовов якорей ($d = 56$ мм).
171. Два рыма на фор-русленях, для крепления якорных найтовов вторых якорей ($d = 56$ мм).
172. Рым на румпеле, для крепления сорлиня ($d = 46$ мм) (с обеих сторон). Он [сорлинь] пристегивается коушем к этому рыму, проходит под галереей через малую железную скобу, далее под галюоном и крепится к рыму 173.
173. Рым на внешней стороне борта для крепления сорлиня.
174. Рым, удерживающий железную скобу, через которую проходит сорлинь (по 1 с обеих сторон).
175. Рым на штифте под сводом галереи (с обеих сторон).
176. Рым на ахтерштевне.
177. Увязка перлиня с якорным кольцом [узел простой штык].
178. Увязка кабеля перлиня большого якоря [узел полуштык].
179. Якорный найтов (идентичен для всех якорей).
180. Буйреп и буй.
181. Малый якорь.
182. Малый якорь.
183. Якорь.
184. Якорь.
185. Камбузная печь.
186. Орудие 18-ти фунтовое (ствол).
187. Орудие 8-ми фунтовое, длинное (ствол).
188. Мортира 36-ти фунтовая (ствол).
189. Деталь чертежа дульного венка.
190. Деталь чертежа казенной части орудия.
191. 18-ти фунтовая пушка в сборке.
192. 8-ми фунтовая пушка в сборке.
193. 36-ти фунтовая мортира в сборке.
194. Лафет под 18-ти фунтовое орудие.
195. Различные детали лафета.
196. Лафет под 8-ми фунтовое орудие.
197. Станок под мортиру.
198. Детали руля.
199. Большие коечные стойки.
200. Юферс стень-вант.

СТОЯЧИЙ ТАКЕЛАЖ

Бушприт

201. Бакштаги боканцев, (по 2 с каждого борта) ($d = 17$ мм) обтянуты комбинацией блоков 202 и крепятся к рыму 965, что на внешней стороне борта.
202. Комбинация блоков, пристроплена на внешнем конце боканца, для увязки бакштагов боканцев 201.
203. 2 ватер-вулинга бушприта, по 6 наделок на бушприте. ($d = 58$ мм).
204. Комель-блок, крепится к ватер-вулингу (с обеих сторон).
205. Стяжной хомут или краг, с юферсами [штаг-блоками] для удержания лось-штага 239. К которому также крепится галс штормстакселя.
206. 2 двойных ватер-штага бушприта ($d = 60$ мм), проходят через 2 отверстия 963 в княвдигете, обтянуты комбинацией блоков [юферсов] и пристроплены к бушприту между крагами 205 и 209.
207. Бакштаги бушприта ($d = 48$ мм) (по 1 с каждого борта), крепятся к рыму 966, что с внешней стороны борта, обтянуты комбинацией блоков (или юферсов) и пристроплены к бушприту, между ватерштагами 206.
208. Два коуша, пристроплены на бушприте между крагами 205 и 209. Через них проходят утлегарь-штаг 221 и бом-утлегарь-штаг 227.
209. Краг с штаг-блоками, крепит фока-штаг 240. Также к крагу пристроплены концы фор-брам-штага 255 и фор-бом-брам-штага 258 bis.
210. Комбинация блоков (или юферсов), заведены гаком за рым в передней части бушприта, для крепления фор-стеня-лось-штага 247 фор-стеняги.
211. Лонг-такель-блок, пристроплен посередине виолины бушприта, вместе с двухшквивным блоком удерживают фор-стеня-штаг 248.
212. Дополнительный ватер-штаг ($d = 45$ мм), проходит через отверстие 964 в княвдигете, пристроплен к комбинации блоков, что крепится на конце бушприта.
213. Заспинник бушприта ($d = 22$ мм) (по 1 с каждой стороны), крепится к обуху бушприта сверху, внизу – комбинацией блоков к переднему битенгу [предположительно стойки 822 и 831].
214. Отверстия в мартин-гике (аркбутан бушприта) для проводки ватерштагов утлегаря 221 и бом-утлегаря 227.
215. Комбинация штаг-блоков для увязки грота-штага 270. К штаг-блоку пристроплен краг.
216. Комбинация штаг-блоков для увязки грот-лось-штага 271. К штаг-блоку пристроплен краг.
217. Кливер-ринг, подвижный, на утлегаре, управляется галсом 321 среднего кливера и далее на нагель переднего битенга 820.
218. Кливер-ринг, подвижный, на утлегаре, управляется леером 323 кливера и далее на нагель переднего битенга 836.
219. Перты утлегаря ($d = 22$ мм), закреплены на ноке утлегаря, а внизу к обуху бушприта позади эзельгофта.
220. Бакштаг утлегаря ($d = 26$ мм) (по 1 с каждой стороны), увязан на ноке утлегаря, далее проходит через коуш 427, что на блинда-рее, и увязан талями: [два одношквивных блока] блок с гаком крепится к рыму 961 на кат-балке, а его лопарь крепится на нагеле 819 (нагель 834 правый) переднего битенга.
221. Утлегарь-штаг ($d = 26$ мм) крепится на ноке утлегаря где и бакштаг 220, проходит через отверстие 214 в мартин-гике, коуш 208 и крепится на нагель 818 переднего битенга.
222. Блок трехшквивный, для проводки фор-брам-штага 255 и булиней фор-марселя 628.
223. Коуши на ноке утлегаря, для проводки галса среднего кливера 321 и леера кливера 323.
224. Кливер-ринг, подвижный, на бом-утлегаре, через него проходит леер 327 бом-кливера и крепится на нагель переднего битенга 817. Галс бом-кливера крепится к кливер-рингу.
225. Перты бом-утлегаря ($d=20$ мм).
226. Бакштаг бом-утлегаря ($d = 13$ мм) (по 1 с каждой стороны) увязан на ноке бом-утлегаря, проходит через коуш 428, что на блинда-рее и крепится на переднем битенге, нагель 819 (симметрично справа нагель 834).
227. Бом-утлегарь-штаг ($d = 13$ мм) крепится на ноке бом-утлегаря, где и бакштаг 226, проходит через отверстие 214 в мартин-гике, коуш 208 и крепится на нагель 835 переднего битенга.
228. Коуши на ноке бом-утлегаря, для проводки галса 332 бом-кливера и фор-бом-брам-штага 258 bis.
229. Коуши на ноке бом-утлегаря, для проводки леера 327 бом-кливера, брасов 483 фор-бом-брам-рея и булиней 636 фор-бом-брамселя.

Фок-мачта

230. Комбинация юферсов для увязки вант фок-мачты на фор-русленях. Первая ванта крепится комбинацией из двух трехшквивных блоков.
231. Блок, пристроплен внизу фок-мачты, для проводки леера 334 грота-стакселя. Также к его стропу крепится верхний галс грота-стакселя 336.
232. Строп для крепления нижнего галса 342 грот-стеня-стакселя.
233. Выбленки нижних вант фок-мачты.
234. Шкентель двойной, слева от фок-мачты ($d = 67$ мм), пара шкентелей также справа. К одному шкентелю мачт-талей пристроплен блок [трехшквивный], к другому пристроплен лонг-такель-блок.
235. Ванты фок-мачты ($d = 67$ мм) (по 7 с каждого борта), обвязаны комбинацией юферсов 230. Первая пара левая, обвязана с парой шкентелей правых.
236. Строп с блоком для проводки грот-стеня-лось-штага 282, закреплен под чиксами, к нему крепится галс грот-стеня-стакселя 341. Еще к нему с обеих сторон крепится по блоку для проводки гитовых грот-стеня-стакселя 343 bis.
237. Путенс-ванты стеня-вант фор-стеняги (по 5 с каждого борта) ($d = 24$ мм).
238. Блок для проводки грот-стеня-штага 283. Закреплен на топе фок-мачты.
239. Лось-штаг фок мачты ($d = 69$ мм) наложен поверх вант 235 фок-мачты. Мусинг справа. Увязан с крагом 205 , крепится к бушприту на расстоянии 2/3 его длины.
240. Фока-штаг ($d = 104$ мм), наложен поверх лось-штага 239, мусинг слева. Увязан с крагом 209, что присоединен к бушприту. (брасы блинда-рея 419 крепятся за краг фока-штага)
241. Комбинация юферсов для увязки стеня-вант 243.
242. Коуш на эзельгофте фок-мачты, для проводки нижнего галса 347 мидель-стакселя.
243. Стеня-ванты ($d = 34$ мм) (по 5 с каждого борта) увязаны юферсами 241. К первой ванте с каждого борта пристроплен шкентель.
244. Фор-стеня-бакштаги ($d = 46$ мм) (по 3 с каждой стороны), наложены сзади поверх фор-стеня-штага 248.
245. Строп подвижный, закреплен на стеняге, к нему пристроплен блок для проводки леера 344 мидель-

- стакселя, также к нему крепится верхний галс мидель-стакселя 346.
246. Коуш, для проводки нижнего галса 351 дополнительного стакселя. Данный коуш закреплен на первой стень-ванте 243 фок-мачты (по 1 с каждой стороны).
247. Фор-стень-лось-штаг ($d = 43$ мм), Наложен поверх первой пары бакштагов [на салинге], крепится на бушприте комбинацией блоков 210.
248. Фор-стень-штаг ($d = 54$ мм), наложен поверх фор-стень-лось-штага 247 и далее вместе с блоками 211 присоединен крагом посередине виолины бушприта.
249. Блок, крепится к салингу стеньги для проводки леера 344 мидель-стакселя.
250. Блок, [пристроплен на топе фор-стеньги], для проводки грот-брам-штага 290, также за его строп крепится верхний галс 350 дополнительного стакселя.
251. Неподвижный сплесненный огон леера кливера 323.
252. Блок (или коуш) для проводки нижнего галса 356 грот-брам-стакселя.
253. Брам-ванты ($d = 17$ мм) (по 3 с каждой стороны) удерживают брам-стеньгу.
254. Фор-брам-бакштаги ($d = 26$ мм) (по 3 с каждой стороны) наложены поверх брам-вант фок-мачты.
255. Фор-брам-штаг ($d = 26$ мм) наложен поверх брам-вант и фор-брам-бакштагов, проходит через шкив блока 222 и крепится к крагу фока-штага 209.
256. Блок, для проводки леера грот-брам-стакселя 353. К его стропу также крепится верхний галс 355.
257. Коуши на топе фор-брам-стеньги, для проводки галсов грот-бом-брам-стакселя и грот-трюм-стень-стакселя № 360 и 364, грот-бом-брам-штага 292, булиней грот-бом-брам-стакселя 669, брасов грот-бом-брам-рея 543, и фала бом-кливера 328.
258. Одиночный фор-бом-брам-бакштаг ($d = 22$ мм), крепится на ноке брам-стеньги, внизу к рыму 968, что на руслениях фок-мачты.
- 258 bis. Фор-бом-брам-штаг ($d = 22$ мм), крепится за коуш 259, проходит через один из коушей 228 и крепится за краг с штаг-блоками 209.
259. Коуши на ноке фор-брам-стеньги, для проводки верхнего галса 359 грот-бом-брам-стакселя, фала фор-бом-брам-рея 482, фала летучего бом-кливера 331 и топенантов фор-бом-брам-рея 484.
260. Коуши, закреплены на конце флагштока фок-мачты, для проводки верхнего галса грот-трюм-стень-стакселя 363 и фала фор-трюм-рея 488.

Грот-мачта

261. Комбинация юферсов для удержания вант. Первая ванта крепится комбинацией из двух трехшкивных блоков.
262. Блок для удержания бизань-штага 299.
263. Блок, пристроплен к грот-мачте, для проводки леера апселя 366, здесь же, верхний галс апселя 368 крепится к стропу блока. Также пристроплены два блока [по одному с каждой стороны], для проводки гитовых апселя 370 bis.
264. Коуш, пристроплен к грот-мачте, для проводки нижнего галса 373 крьюйс-стень-стакселя.
265. Шкентели грот-мачты, двойные ($d = 71$ мм), (пара шкентелей с каждого борта). К одному шкентелю мачт-талей пристроплен трехшкивный блок, к другому пристроплен лонг-такель блок.
266. Ванты грот-мачты ($d = 71$ мм) (по 8 с каждого борта), Обвязаны комбинацией юферсов 261. Первая пара правая, обвязана с парой левых шкентелей 265.
267. Ворст вант грот-мачты.
268. Строп для крепления блока (или коуша), для проводки крьюйс-стень-лось-штага 303, закреплен под чиксами

- марса, к нему также крепится верхний галс 372 крьюйс-стень-стакселя.
269. Путенс-ванты стень-вант грот-стеньги ($d = 24$ мм) (по 5 с каждого борта).
270. Грота-штаг ($d = 108$ мм), наложен поверх вант и бакштагов, мусинг справа, проходит справа от фок-мачты поверх наделки подбитой гвоздями, обтянут комбинацией штаг-блоков 215, далее охватывает кницу ватер-вулинга и сплесняется на штаг-блоке.
271. Лось-штаг ($d = 69$ мм), обтянут комбинацией штаг-блоков 216, в остальном идентичен грота-штагу.
272. Блок, пристроплен на топе грот-мачты, для проводки крьюйс-стень-штага 304.
- 272 bis. Коуш на топе грот-мачты, для увязки крьюйс-стень-лось-штага 303.
273. Комбинация юферсов для увязки грот-стень-вант 275.
274. Блок, пристроплен позади эзельгофта грот-мачты, для проводки крьюйс-брам-штага 308.
275. Стень-ванты грот стеньги ($d = 39$ мм) (по 5 с каждого борта), увязаны комбинацией юферсов 273 на грот-марсе. К первой ванте с каждого борта пристроплен шкентель.
276. Грот-стень-бакштаги ($d = 48$ мм) (по 3 с каждого борта), крепятся к руслениям грот-мачты.
277. Коуш, пристроплен вблизи эзельгофта (по 1 с каждой стороны) для проводки нижнего галса второго крьюйс-стень-стакселя 378.
278. Строп подвижный, закреплен на грот-стеньге, к нему пристроплен блок для проводки леера 375 второго крьюйс-стень-стакселя, строп управляет его положением. Галс нижний второго крьюйс-стень-стакселя также крепится к нему.
279. Коуш, крепится к первой грот-стень-ванте слева, для проводки нижнего галса 383 крьюйс-брам-стакселя (по 1 с каждой стороны).
280. Строп подвижный, закреплен на грот-стеньге, к нему пристроплен блок для проводки леера крьюйс-брам-стакселя 380, строп управляет его положением. Галса крьюйс-брам-стакселя также крепится к нему.
281. Коуш, крепится к первой грот-стень-ванте слева, для проводки нижнего галса 387 крьюйс-бом-брам-стакселя.
282. Грот-стень-лось-штаг ($d = 43$ мм), наложен поверх стень-вант на салинге, проходит через блок 236 и крепится талями к рыму 845 у основания фок-мачты.
283. Грот-стень-штаг ($d = 56$ мм) (мусинг справа), наложен поверх стень-вант на салинге, проходит через блок 236 и крепится талями к рыму 845 у основания фок-мачты.
284. Блок двухшкивный, закреплен на салинге грот-стеньги, для проводки лееров 375 и 380 через подвижные стропы 278 и 280 грот-стеньги.
285. Блок, для проводки крьюйс-бом-брам-штага 310, к нему также крепится один коуш слева, для проводки нижнего галса 391 крьюйс-трюм-стень-стакселя, к его стропу также крепится верхний галс 386 крьюйс-бом-брам-стакселя.
286. Сплесненный огон леера мидель-стакселя 344.
287. Коуш, закреплен на эзельгофте грот-стеньги, для проводки верхнего галса 390 крьюйс-трюм-стень-стакселя.
288. Брам-ванты ($d = 19$ мм) (по 3 с каждой стороны), удерживают грот-брам-стеньгу.
289. Грот-брам-бакштаги ($d = 26$ мм) (по 3 с каждой стороны), наложены поверх брам-вант, крепятся к руслениям грот-мачты.
290. Грот-брам-штаг ($d = 28$ мм), наложен поверх брам-вант и грот-брам-бакштагов, проходит через блок 250 и крепится на марсе фок-мачты. [талями, либо с помощью коушей найтовили к краснице].

- 290 bis. Коуши на топе грот-брам-стенги, для проводки фалов 349 и 354 дополнительного стакселя и грот-брам-стакселя.
291. Грот-брам-бакштаг, одиночный (d = 22 мм), крепится к ноку грот-брам-стенги и к рыму на грота-русленях 988 [с обоих бортов].
292. Грот-бом-брам-штаг (d = 22 мм), крепится на ноке грот-брам-стенги, проходит через один из коушей 257 и крепится на марсе фок-мачты.
293. Коуши, для проводки фала 358 грот-бом-брам-стакселя, фала 542 бом-брам-рея и топенанта 544.
294. Коуши, закреплены на ноке флагштока грот-мачты, для проводки фала 362 грот-трюм-стень-стакселя и фала 547 грот-трюм-рея.

Бизань-мачта

295. Комбинация юферсов, для крепления вант бизань-мачты к русленям.
- 295 bis. Блок трехшкивный, приспособлен к бизань-мачте, для проводки горденей бизани 410 (по 1 с каждой стороны).
296. Блок трехшкивный [или лонг-такель-блок] шкентелей мачт-талей (d = 46 мм), две «ветви» закреплены за первые ванты.
297. Ванты бизань-мачты (по 5 с каждого борта) увязаны юферсами 295.
298. Блок двухшкивный, приспособлен на топе бизань-мачты для проводки фала гафель-гарделя 403.
299. Бизань-штаг (d = 58 мм), наложен поверх вант, мусинг справа, приспособлен к блоку 262 и снастями закреплен на рыме 923 слева, либо увязан комбинацией из двух юферсов и закреплен на рыме 924 справа. Брасы грот-марса-рея 519 крепятся за воротник штага [за мусинг или вблизи него].
300. Блок двухшкивный, приспособлен на топе бизань-мачты, для проводки топенантов гика 397.

301. Блок двухшкивный, заведен гаком за рым, что сзади эзельгофта, для проводки дирик-фала 404.
302. Стень-ванты крьюйс-стенги (d = 24 мм) (по 4 с каждой стороны), обтянуты комбинацией юферсов на марсе бизань-мачты. К первым вантам крепится по одному шкентелю с каждой стороны.
303. Крьюйс-стень-лось-штаг (d = 22 мм), наложен поверх стень-вант, мусинг слева, проходит через блок 268 и подвязывается к коушу 272bis на топе грот-мачты.
304. Крьюйс-стень-штаг (d = 30 мм), наложен поверх лось-штага 303, мусинг справа, проходит через блок 272, что на топе грот-мачты, далее вниз, и через блок крепится на рыме 897.
305. Крьюйс-стень-бакштаг (d = 26 мм) (по 2 с каждого борта), наложены поверх стень-штага, крепятся на русленях бизань-мачты.
306. Крьюйс-брам-ванты (d = 15 мм) (по 3 с каждого борта), удерживают крьюйс-брам-стенгу.
307. Крьюйс-брам-бакштаги (d = 20 мм) (по 2 с каждого борта), крепятся на русленях бизань-мачты.
308. Крьюйс-брам-штаг (d = 19 мм), наложен поверх брам-вант, проходит через блок 274 и крепится на марсе грот-мачты.
- 308 bis. Коуш, крепится на топе крьюйс-брам-стенги, служит для проводки фала 381
309. Крьюйс-брам-бакштаг, одиночный (d = 17 мм), крепится на ноке крьюйс-брам-стенги и на русленях бизань-мачты.
310. Крьюйс-бом-брам-штаг (d = 17 мм), крепится на топе крьюйс-брам-стенги, проходит через коуш 285 и крепится на марсе грот-мачты.
311. Коуши, приспособлены на топе крьюйс-брам-стенги, для проводки фала 385 крьюйс-бом-брам-стакселя, фала крьюйс-бом-брам-рея 594, и его топенантов 597.
312. Коуши, закреплены на ноке флагштока бизань-мачты, для проводки фала 389 крьюйс-трюм-стень-стакселя, и для проводки фала 600 крьюйс-трюм-рея.

УПРАВЛЕНИЕ СТАКСЕЛЯМИ И КЛИВЕРАМИ

КЛИВЕРЫ

- Штормстаксель** (парус А, чертеж XI) использовали во время бури, ставили перед фор-стень-стакселем (он также предназначен для управления). Леер крепится к фор-лось-штагу 239. Его нирал идентичен позиции 316.
313. Фал штормстакселя (d = 24 мм), закреплен за фаловый угол, проходит через блок 990, что с правой стороны фок-мачты, опускается к основанию мачты и через блок 858 [двухшкивный] крепится к соседней утке.
314. Галс штормстакселя (d = 24 мм), крепится к крагу фор-лось-штага 205.
315. Шкот простой (d = 26 мм) (по 1 с каждой стороны), крепится на утке 754, что на фальшборте бака, предварительно пропущен через блок с гаком.
- Фор-стень-стаксель** (парус В, чертеж XI).
316. Нирал (d=11 мм), крепится к фаловому углу, проходит через несколько коушей закрепленных на ликтросе (на равном расстоянии между фаловым и галсовым углами), далее через блок в галсовом углу, через комель-блок 204, что на вулинге бушприта с правой стороны и крепится на нагеле 827 переднего битенга.
317. Фал (d = 24 мм) закреплен за фаловый угол, проходит через блок 991, что справа на топе фор-стенги,

опускается к основанию мачты и через блок 858 [второй шкив] крепится к соседней утке.

318. Галс (d=24 мм), крепится за гак блока 210, которым тот крепится к бушприту.
319. Шкот простой (d = 26 мм) (по 1 с каждой стороны), крепится на утке 754, что на фальшборте бака, предварительно пропущен через блок с гаком. [здесь и далее, этот блок заведен гаком за рым в палубе].

Средний кливер (парус С, чертеж XI).

- Его нирал идентичен ниралу 316 (d = 11 мм), проходит через комель-блок 204, с левой стороны и крепится на нагеле 826 переднего битенга.
320. Фал (d = 15 мм), закреплен за фаловый угол, проходит через один шкив блока 992, что справа на топе фор-стенги, опускается к основанию мачты и через блок 859 крепится к соседней утке.
321. Галс (d = 26 мм), проходит через блок, что на кливер-ринге 217. Далее через коуш 223 на утлегаре и возвращается на передний битенг, нагель 820.
322. Шкот простой (d = 26 мм) (по 1 с каждой стороны), крепится на утке 755, что на фальшборте бака, предварительно пропущен через блок с гаком.

Кливер (парус D, чертеж XI).

323. Леер ($d = 36$ мм), закреплен к огону 251, что на топе фор-стенги, проходит через кливер-ринг 218, далее через коуш 223, что на ноке углегаря и крепится на переднем битенге, нагель 836. Нирал его идентичен ниралу 316 ($d = 11$ мм), проходит через шкив стойки 831 переднего битенга и крепится на ней.
324. Фал ($d = 17$ мм), закреплен за фаловый угол, проходит через второй шкив блока 992, что справа на топе фор-стенги, опускается к основанию фок-мачты и через блок 857 крепится к соседней утке.
325. Галс ($d = 26$ мм), крепится за кливер-ринг 218.
326. Шкот двойной ($d = 32$ мм), один конец закреплен за рым 962, что на кат-балке, проходит через один из шкотовых блоков, затем через блок с гаком на палубе и крепится к утке на фальшборте бака 756.

Бом-кливер (парус E, чертеж XI).

- Нирал идентичен ниралу 316 ($d = 11$ мм), проходит через один из шкивов комель-блока 204 и крепится на переднем битенге, нагель 823.
327. Леер ($d = 28$ мм), закреплен к огону 251, что на топе фор-брам-стенги, проходит через кливер-ринг 224 на бом-углегаре, которым управляет, через один из коушей 229, что на ноке бом-углегаря и крепится на переднем битенге, нагель 817.
328. Фал ($d = 20$ мм), закреплен за фаловый угол, проходит через один из коушей 257, что на топе фор-брам-стенги, опускается к основанию мачты слева и через блок 856 крепится к соседней утке.
329. Галс ($d = 20$ мм), крепится за кливер-ринг 224.
330. Шкот простой ($d = 26$ мм), крепится на утке 757, что на фальшборте бака, предварительно пропущен через блок с гаком.

Летучий бом-кливер (парус F, чертеж XI).

- Роль леера выполняет фор-бом-брам-штаг 258 bis.
- Нирал его идентичен ниралу 316 ($d = 11$ мм), проходит через один из шкивов комель-блока 204 и крепится на переднем битенге, нагель 830 [наличие нирала дает основание полагать, что этот кливер не был летучим].
331. Фал ($d = 15$ мм), закреплен за фаловый угол, проходит через один из коушей 259, что на ноке фор-брам-стенги, опускается непосредственно на утку 869 справа от фок-мачты (эта же утка используется для крепления нирала грота-стакселя 334 bis).
332. Галс ($d = 15$ мм), проходит через один из коушей 228, и крепится на нагеле 833 переднего битенга.
333. Шкот простой ($d = 26$ мм), крепится на утке 757, что на фальшборте бака, предварительно пропущен через блок с гаком.

СТАКСЕЛИ ГРОТ-МАЧТЫ

Грота-стаксель (парус G, чертеж XI).

334. Леер ($d = 30$ мм), закреплен за мусинг на грота-штаге 270, проходит через блок 231, обтянут таями, конец крепится за рым 855 у основания фок-мачты.
- 334 bis. Нирал ($d = 11$ мм), крепится к фаловому углу, проходит через несколько коушей закрепленных на ликтросе на равном расстоянии между фаловым и галсовым углами, далее через блок в верхнем галсовом углу и крепится к утке 869 у основания фок-мачты.
335. Фал ($d = 22$ мм), проходит через блок 993, что справа на топе грот-мачты, проходит через один из шкивов блока 909 у основания грот-мачты и крепится на соседней утке.

336. Галс верхний ($d = 24$ мм), крепится к стропу блока 231 [внизу фок-мачты].
337. Галс нижний ($d = 24$ мм), крепится к рыму 855 также как и леер грота-стакселя.
338. Шкот ($d = 24$ мм), в шкотовом углу шкентель с блоком. Коренной конец крепится таями - блоком с гаком к рыму в палубе [не показано на чертежах], проходит через шкот-блок, а лопарь крепится к утке 775.

Грот-стенг-стаксель (парус H, чертеж XI)

Роль леера выполняет грот-стенг-лось-штаг 282.

339. Нирал ($d = 11$ мм) крепится к фаловому углу, проходит через несколько коушей закрепленных на ликтросе на равном расстоянии между фаловым и галсовым углами, проходит через блок в верхнем галсовом углу и крепится к утке 863 у основания фок-мачты.
340. Фал ($d = 22$ мм), проходит через блок 994, что слева на топе грот-стенги, опускается и проходит через один шкив блока 886 у основания грот-мачты, крепится на соседней утке.
341. Галс верхний ($d = 20$ мм), крепится к стропу блока 236, что на фок-мачте.
342. Галс нижний ($d = 20$ мм) крепится к стропу 232, что на фок-мачте.
343. Шкот ($d = 20$ мм), в шкотовом углу закреплены два шкентеля с шкот-блоками. Конец закреплен за рым вблизи борта [не показано на чертежах], идет к шкот-блоку, далее проходит через блок с гаком на палубе и крепится на утке 776.
- 343 bis. Гитовы ($d = 20$ мм), закреплены в шкотовом углу, проходят через два блока, закрепленных на стропе 236 фок-мачты. Проходит через блок 853 (слева) и крепится на соседней утке (блок 860 справа).

Мидель-стаксель (парус I, чертеж XI).

344. Леер ($d = 11$ мм), закреплен к огону 286, что на топе грот-стенги, проходит через блок, что пристропен, к подвижному стропу 245, далее через блок 249, что на салинге фор-стенги, крепится таями на марсе фок-мачты, его лопарь опускается и через блок 854 крепится на утке. Нирал его идентичен ниралу 339 ($d = 11$ мм), крепится к утке 851, у основания фок-мачты.
345. Фал ($d = 22$ мм), проходит через блок 995, что слева на топе грот-стенги, опускается и проходит через второй шкив блока 886 у основания грот-мачты, крепится на соседней утке.
346. Галс верхний ($d = 20$ мм), крепится к стропу 245, что на фор-стенге.
347. Галс нижний ($d = 20$ мм), проходит через коуш 242, что на эзельгофте фок-мачты и крепится на марсе фок-мачты.
348. Шкот ($d = 20$ мм), проходит через блок с гаком на палубе и крепится на утке 776 (по 1 с каждой стороны).

Дополнительный стаксель (парус J, чертеж XI).

Роль леера выполняет грот-брам-штаг 290.

- Нирал его идентичен ниралу 339 ($d = 11$ мм), крепится к утке 844, у основания фок-мачты.
349. Фал ($d = 22$ мм), проходит через один из коушей 290 bis, что справа на топе грот-брам-стенги, опускается и проходит через блок 905 у основания грот-мачты, крепится на соседней утке.
350. Галс верхний ($d = 20$ мм), крепится к стропу блока 250, что на топе фор-стенги.
351. Галс нижний ($d = 20$ мм), проходит через коуш 246, что на стенг-ванте фок-мачты и крепится на марсе фок-мачты (справа симметрично).

352. Шкот ($d = 20$ мм), проходит через блок с гаком на палубе и крепится на утке 777 (по 1 с каждой стороны).

Грот-брам-стаксель (парус К, чертеж XI).

353. Леер ($d = 26$ мм), закреплен на топе грот-брам-стенги, проходит через блок 256, что пристропен на топе фор-брам-стенги и крепится на марсе фок-мачты. Нирал его идентичен ниралу 339 ($d = 11$ мм), крепится к утке 844, у основания фок-мачты.

354. Фал ($d = 13$ мм), проходит через один из коушей 290 bis, что слева на топе грот-брам-стенги, опускается и проходит через блок 890 у основания грот-мачты, крепится на соседней утке.

355. Галс верхний ($d = 17$ мм), крепится к стропу блока 256, что на фор-брам-стенге.

356. Галс нижний ($d = 17$ мм), проходит через коуш 252, что на эзельгофте фор-стенги и крепится на марсе фок-мачты.

357. Шкот ($d = 13$ мм), проходит через блок с гаком на палубе и крепится на утке 777 (по 1 с каждой стороны).

Грот-бом-брам-стаксель (парус L, чертеж XI).

Без леера и нирала.

358. Фал ($d = 11$ мм), проходит через один из коушей 293, что на ноке грот-брам-стенги, опускается и крепится на марсе грот-мачты.

359. Галс верхний ($d = 13$ мм), проходит через коуш 259, что на ноке фор-брам-стенги и крепится на марсе фок-мачты.

360. Галс нижний, двойной ($d = 13$ мм), первый проходит через один из коушей 257, что на топе фор-брам-стенги и крепится на марсе фок-мачты. Второй, крепится справа, непосредственно на марсе фок-мачты и исполняет роль нирала.

361. Шкот ($d = 11$ мм), левый, крепится на марсе грот-мачты (справа симметрично).

Грот-трюм-стенг-стаксель (парус M, чертеж XI).

362. Фал ($d = 11$ мм), проходит через один из коушей 294, что на ноке флагштока грот-мачты, опускается и крепится на марсе грот-мачты.

363. Галс верхний ($d = 13$ мм), проходит через коуш 260, что на ноке флагштока фок-мачты и крепится на марсе фок-мачты.

364. Галс нижний, двойной ($d = 13$ мм), первый проходит через один из коушей 257, что на топе фор-брам-стенги и крепится на марсе фок-мачты. Второй крепится справа, непосредственно на марсе фок-мачты и исполняет роль нирала.

365. Шкот ($d = 11$ мм), простой, крепится на марсе грот-мачты.

СТАКСЕЛИ БИЗАНЬ-МАЧТЫ

Апсель или бизань-стаксель (парус N, чертеж XI).

366. Леер ($d = 28$ мм), закреплен за мусинг на бизань-штаге 299, проходит через блок 263, крепится справа за рым 898 у основания грот-мачты.

Нирал идентичен, как и на прочих стакселях, крепится на утке 902, что вблизи основания грот-мачты.

367. Фал ($d = 17$ мм), проходит через блок 996, что слева на топе бизань-мачты, проходит через один из шкивов блока 937 у основания бизань-мачты и крепится на соседней утке.

368. Галс верхний ($d = 17$ мм), крепится к стропу блока 263 [на нижней трети грот-мачты].

369. Галс нижний ($d = 217$ мм), крепится к рыму 898 также как и леер апселя.

370. Шкот ($d = 17$ мм), простой, крепится к утке 797, что на фальшборте (с каждого борта).

370 bis. Гитовы ($d = 17$ мм), закреплены в шкотовом углу, проходят через два блока, закрепленных на стропе блока 263, что на грот-мачте, далее проходит через блок 895 [левый гитов] и крепится на соседней утке (блок 900 правый гитов).

Крюйс-стенг-стаксель (парус O, чертеж XI).

Роль леера выполняет крюйс-стенг-лось-штаг 303.

Нирал идентичен, как и на прочих стакселях, крепится на утке 902, что вблизи основания грот-мачты.

371. Фал ($d = 17$ мм), проходит через один шкив блока 997, что справа на топе крюйс-стенги, опускается и проходит через двушкивный блок 953 у основания бизань-мачты, крепится на соседней утке.

372. Галс верхний ($d = 17$ мм), крепится к стропу блока 268, что на грот-мачте.

373. Галс нижний ($d = 17$ мм), проходит через коуш 264, что на грот-мачте, опускается к основанию грот-мачты, проходит через блок 894 и крепится на соседней утке.

374. Шкот ($d = 11$ мм), простой, крепится к утке 798, что на фальшборте.

Второй крюйс-стенг-стаксель (парус P, чертеж XI).

375. Леер ($d = 22$ мм), закреплен на салинге крюйс-стенги, проходит через блок на подвижном стропе 278, что на грот-стенге, далее через блок 284, что на салинге грот-стенги, опускается к основанию грот-мачты, проходит через блок 901 и крепится на соседней утке. (этот леер управляется подвижным стропом 278). Нирал идентичен, как и на прочих стакселях, крепится на утке 893, что у основания грот-мачты.

376. Фал ($d = 15$ мм), проходит через второй шкив блока 997, что справа на топе крюйс-стенги, опускается и проходит через двушкивный блок 953 у основания бизань-мачты, крепится на соседней утке.

377. Галс верхний ($d = 15$ мм), крепится к стропу 278, что на грот-мачте.

378. Галс нижний ($d = 15$ мм), проходит через коуш 277, что на эзельгофте грот-мачты, и крепится на марсе грот-мачты.

379. Шкот ($d = 13$ мм), простой, крепится к утке 795, что на фальшборте (с правого борта аналогично).

Крюйс-брам-стаксель (парус Q, чертеж XI).

380. Леер ($d = 20$ мм), закреплен на топе крюйс-брам-стенги, проходит через блок подвижного стропа 280, что пристропен на грот-стенге, поднимается к блоку 284, далее опускается и крепится на марсе грот-мачты. (этот леер управляется подвижным стропом 280).

Нирал его идентичен, как и на прочих стакселях, крепится на утке 893, что у основания грот-мачты.

381. Фал ($d = 13$ мм), проходит через коуш 308 bis, что слева на топе крюйс-брам-стенги, опускается и проходит через второй шкив блока 937 у основания бизань-мачты, и крепится на соседней утке.

382. Галс верхний ($d = 13$ мм), крепится к подвижному стропу 280, что на грот-стенге.

383. Галс нижний ($d = 13$ мм), проходит через коуш 279, что на первой стень-ванте грот-мачты и крепится на марсе грот-мачты. (справа идентично).

384. Шкот ($d = 11$ мм), простой, крепится к утке 796, что на фальшборте (с правого борта аналогично).

Крюйс-бом-брам-стаксель (парус R, чертеж XI).

Роль леера выполняет крюйс-бом-брам-штаг 310.

385. Фал ($d = 11$ мм), проходит через коуш 311, что на ноке крюйс-брам-стенги, опускается на марс бизань-мачты, где и крепится.
386. Галс верхний ($d = 11$ мм), крепится к стропу блока 285.
387. Галс нижний ($d = 11$ мм), проходит через коуш 281, что слева на первой стень-ванте грот-мачты и крепится на марсе грот-мачты. Правый конец галса крепится непосредственно на марсе грот-мачты и выполняет роль нирала.
388. Шкот ($d = 11$ мм), простой, крепится на марсе бизань-мачты.

Крюйс-трюм-стень-стаксель (парус S, чертеж XI) (без леера и нирала).

389. Фал ($d = 11$ мм), проходит через один из коушей 312, что на ноке флаштока бизань-мачты, опускается на марс бизань-мачты, где и крепится.
390. Галс верхний ($d = 11$ мм), проходит через коуш 287 и крепится на марсе грот-мачты.
391. Галс нижний, левый ($d = 11$ мм), проходит через один из коушей, закрепленных к блоку 285 и крепится на марсе грот-мачты. Правый конец галса крепится непосредственно на марсе грот-мачты и выполняет роль нирала.
392. Шкот ($d = 11$ мм), простой, крепится на марсе бизань-мачты.

БИЗАНЬ И ГАФ-ТОПСЕЛЬ

Такелаж гика.

Выступающий гик, который имеется ввиду, представлен на чертежах. Расположен на диаметральной линии корпуса или по сторонам от нее.

393. Наделка [клямпа] прибита к гикю. Используется для крепления шкота бизани 409, и галса гика-лиселя [драйвера] 751.
394. Коуш, пристроплен на середине гика, для крепления гика-бакштага 399 (по 1 с каждого борта).
395. Блок двухшкивный, пристроплен на середине гика, для проводки гика-шкота 398.
396. Шкив-гат, для проводки шкота бизани 409.
397. Топенант гика ($d = 27$ мм), закреплен на ноке гика, проходит через двухшкивный блок 300, что на топе бизань-мачты, обвязан таями и заведен гаком за рым 982, что вблизи бизань-русленей. (с правого борта аналогично).
398. Гика-шкот ($d = 26$ мм), закреплен на ноке гика, проходит последовательно через 2 шкива блоков 960 и 395 и крепится на утке 955 или 957.
399. Гика-бакштаг ($d = 17$ мм), крепится к коушу 394 гаком, второй конец крепится к блоку, что увязан таями с блоком с гаком, который заведен за рым на внешней стороне борта 978. Лопарь талей проходит через шкив-гат 979 и крепится на утке с лапками 133, что позади квартердека (правый симметричен). (Этот бакштаг при слабом ветре удерживает гик при его управлении, он противоположен усилию гика-шкота).

Такелаж гафеля

400. Набор из пяти блоков закрепленных за рым на усах гика, что вблизи бизань-мачты.
- один двухшкивный блок для проводки талей гафель-гарделя 403;
 - Два блока с каждой стороны для проводки гитовых бизани 411;

- один блок для проводки шкота гаф-топселя 414 bis;

- один блок для проводки фала гика-лиселя 750.

401. Блоки, пристроплены к рею гафеля, для проводки горденей бизани 410 (по 3 с каждой стороны).
402. Блок двухшкивный, закреплен на ноке гафеля, служит для проводки фала бизани 407, а также для проводки фала гика-лиселя 750.
- 402 bis. Шкентели гафеля, на конце шкентеля пристроплен двухшкивный блок – для проводки эренс-бакштагов гафеля 406 (по 1 с каждого борта).
403. Фал гафель-гарделя ($d = 30$ мм), таями крепится к одному из блоков 400 (двухшкивному) закрепленному за рым на усах гика, и к блоку 298, что сзади на топе бизань-мачты. Лопарь его опускается к основанию бизань-мачты, проходит справа через блок 947 и крепится на утке 948, что прибита к мачте.
404. Дирик-фал ($d = 22$ мм), неподвижно закреплен на ноке гафеля, проходит последовательно через шкивы блоков 301, что на эзелгофте бизань-мачты, 405, что на середине рея гафеля, [снова через блок 301] и опускается к основанию бизань-мачты, проходит слева через блок 942 и крепится на утке 943, что прибита к мачте.
405. Блок, закреплен на середине гафеля.
406. Брасы гафеля «эренс-бакштаги» ($d = 22$ мм), тали устроены так: один двухшкивный блок пристроплен к шкентелю 402 bis, второй, одношкивный блок заведен гаком за рым 987, что на внешней стороне борта. Лопарь талей крепится к утке 959, что на полуюте (справа симметрично, утка 959).

Бизань (парус T, чертеж XI) крепится к рею гафеля и по всей длине гика.

407. Фал, проходит через один из шкивов блока 402, далее через блок 998, что справа на топе крюйс-стенги, опускается к основанию бизань-мачты, проходит справа через блок 946 и крепится на соседней утке. Нирал ($d = 15$ мм) идентичен ниралу стакселя 339 и крепится на свободной утке.
408. Галс нижний ($d = 22$ мм), пристроплен к коушу [что в галсовом углу] и в зависимости от направления ветра проходит через рым 940 по левому борту, либо через рым 950 по правому борту. Крепится к утке 944 слева либо к утке 954 справа, что прибиты к мачте.
409. Шкот ($d = 22$ мм), закреплен на ноке гика вблизи шкив-гата 396, проходит через блок, что закреплен в шкотовом углу, далее через шкив-гат 396 и крепится к клямпу 393, что прибит к рею гика. (При этом не соприкасается с гика-шкотом 398).
410. Гордени ($d = 15$ мм) (по 3 с каждой стороны), закреплены за ликтрос на равном расстоянии, проходят через блоки 401, что на рее гафеля, далее сводятся вместе на трехшкивном блоке 295 bis, что на бизань-мачте и крепятся на нагельной планке, нагели 928, 929 и 930 мачтового битенга [позиция 132], (справа симметрично, нагели 931, 932 и 933).
411. Гитов бизани ($d = 17$ мм) (по 1 с каждого борта), крепится в шкотовом углу, проходит через один из блоков 400 и крепится на нагеле 925 мачтового битенга (справа симметрично, нагель 936).

Гаф-топсель (парус U, чертеж XI) может быть установлен на всей ширине рея [гафеля].

412. Нирал ($d = 11$ мм), закреплен в фаловом углу, крепится на марсе бизань-мачты.
413. Фал ($d = 15$ мм), закреплен в фаловом углу, проходит через блок 999, что пристроплен на топе крюйс-брам-стенги, далее опускается на марс бизань-мачты где и крепится.

414. Галс нижний ($d = 22$ мм), проходит через коуш, что пристроен к блоку для проводки фала апселя [позиция 996 слева от мачты] и крепится на утке 941, что слева у основания бизань-мачты.

414 bis. Шкот ($d = 28$ мм), проходит через шкив-гат гафеля, далее через один из блоков 400, и также крепится на утке 941, что слева у основания бизань-мачты.

ТАКЕЛАЖ РЕЕВ

БУШПРИТ

Блинда-рей.

415. Фал блинда-рея ($d = 24$ мм), Установлен на двух блоках 416, вместе образуют тали. Лопарь его крепится к этим же талям. [согласно Марквардту, Петерсону и Мондфельду, лопарь крепили на баке на переднем битенге или где-то рядом].
416. Блоки фала блинда-рея 415, один двухшкивный блок [или лонг-такель-блок] гаком заведен за рым эзельгофта бушприта, другой блок (одношкивный) крепится к коушу на борг-стропе 417.
417. Борг-строп блинда-рея, содержит два закрепленных к нему коуша.
418. Перты ($d = 22$ мм), наложены огоном на оба конца рея, идут к середине и оканчиваются 2 огонами [коушами] скрепленными талрепом.
419. Брас ($d = 17$ мм), неподвижно закреплен на краге фока-штага 240, проходит через блоки 420 и 421, крепится на нагельной планке 101, нагель 761 (справа симметрично).
420. Блок, пристроен на ноке блинда-рея [шкентеля браса нет]. (по 1 с каждой стороны).
421. Блок, закреплен за краспцу марса фок-мачты (по 1 с каждой стороны).
422. Топенант левый ($d = 17$ мм), закреплен на рыме, что на эзельгофте бушприта, вместе с блоком 424. Проходит через блоки 423 и 424, располагается на вертикальном бруссе 816 переднего битенга (справа симметрично на бруссе 837).
423. Блок, пристроен на ноке блинда-рея (по 1 с каждой стороны).
424. Блок, пристроен к рыму, что на эзельгофте бушприта (по 1 с каждой стороны).
425. Блок двухшкивный, закреплен по центру блинда-рея за строп борга 417, для проводки горденей блинда 605 правого и левого.
426. Блок, пристроен к блинда-рею на расстоянии $1/12$ длинны рея от его центра, для проводки левого гитова блинда 604 (по 1 с каждой стороны).
427. Коуш, пристроен на расстоянии $1/6$ длинны блинда-рея от его нока, для проводки бакштага утлегаря 220 (по 1 с каждой стороны).
428. Коуш, пристроен на ноке блинда-рея, для проводки бакштага бом-утлегаря 226 (по 1 с каждой стороны).
429. Позиция не назначена.

ФОК-МАЧТА

Фока-рей.

430. Борг-строп фока-рея ($d = 52$ мм), расположен по центру фока-рея.
431. Фал левый фока-рея ($d = 30$ мм), [гардель] закреплен на топе мачты, проходит через трехшкивные блоки 432, затем проходит через блок 848, что у основания фок-мачты [заведен гаком за рым в палубе] и крепится на утке 850, что прибита к этой мачте (справа симметрично блок 864 и утка 865).
432. Блоки трехшкивные, для проводки фалов 431. Верхний крепили на топе мачты поверх вант, нижний

пристроен к рею (по 2 с каждой стороны).

433. Перты ($d = 26$ мм), обвязаны двумя юферсами.
434. Фока-брас левый ($d = 26$ мм), коренным концом закреплен на краге грота-штага 270, проходит через блок 435, далее через двухшкивный блок 436, что на чиксе грот-марса, опускается к основанию грот-мачты, проходит через двухшкивный блок 887 и крепится на соседней утке (справа симметрично блок двухшкивный 908).
435. Блок, закреплен на шкентеле, что на ноке фока-рея, для проводки браса 434 (по 1 с каждой стороны).
436. Блок двухшкивный, закреплен за рым, что на чиксе грот-мачты, для проводки браса 434 и фор-марса-браса 459 (по 1 с каждой стороны).
437. Топенант левый ($d = 26$ мм), пристроен к лисель-блоку 438, проходит через меньший шкив лонг-такель-блока 439, далее через верхний шкив лисель-блока 438 и снова через больший шкив лонг-такель-блока 439. Опускается на 1-ю переднюю нагельную стойку 101, нагель 758 (справа симметрично).
438. Лисель-блок, пристроен на ноке фока-рея. Верхний шкив [меньший] служит для проводки топенанта 437, а нижний шкив, для проводки шкота фор-марселя 619 (по 1 с каждой стороны).
439. Лонг-такель-блок, крепится к рыму на эзельгофте фок-мачты (по 1 с каждой стороны).
440. Тросовый бейфут ($d = 46$ мм), (по 1 с каждой стороны).
441. Тали тросового бейфута фока-рея ($d = 15$ мм), без нижнего блока, коренной конец заведен гаком за рым 852, что у основания фок-мачты. Лопарь крепится на соседней утке. (справа симметрично, рым 861).
442. Блок, закреплен вблизи середины рея, для проводки шкота фор-марселя 619 (по 1 с каждой стороны).
443. Блок, для проводки гитовых фока 611, закреплен на рее на расстоянии $1/12$ полной длинны рея от его середины (по 1 с каждой стороны).
444. Блоки одношкивные, для проводки бык-горденей фока 613. Закреплены впереди паруса под реем (по 2 с каждой стороны).
445. Блоки, для проводки нок-горденей фока 615. Закреплены впереди паруса под реем (по 2 с каждой стороны).
446. Шкентели рей-талей, их место назначения находится под реем, где они и крепятся (по 1 с каждой стороны).
447. Блок, что вблизи спирт-бугеля, для проводки фала ундер-лиселя 695 (внутренний фал).
448. Второй блок для проводки внутреннего фала ундер-лиселя 695.
449. Блок, для проводки шкота марса-лиселя 702.
- 449 bis. Блок, закреплен на эзельгофте фок-мачты, для проводки наружного фала ундер-лиселя 693.

Фор-марса-рей.

450. Фор-марса-драйреп ($d = 36$ мм), проходит через блок 451. Две «ветви» проходят с обоих бортов через блоки 452 и оканчиваются двушкивными блоками 453.
- Заметка:* мы доводим до сведения раз и навсегда, что длинна драйрепа такова, чтоб не препятствовать

управлению реями нижних мачт.

451. Блок, остропован двойным стропом посередине фор-марса-рея.
452. Блок, закреплен под вантами на салинге стены (по 1 с каждой стороны).
453. Блок двухшкивный, пристропен к каждой «ветви» драйрепа 450, образует тали с блоком 454 (по 1 с каждого борта).
454. Блок талей фор-марса-драйрепа, заведен гаком за рым 969, что позади на руслнях фок-мачты (по 1 рыму с каждого борта симметрично).
455. Фал левый фор-марса-драйрепа. Лопарь ($d = 22$ мм), пристропен к блоку 454, проходит последовательно через шкивы блоков 453, 454, 453 и крепится на утке 814, предварительно пройдя через блок с гаком на палубе. (справа симметрично).
456. «Вертикальный руль» фала фор-марса-драйрепа идентичен фалам крьюйс-марса-драйрепа, смотри позицию 569 [показано на чертеже XIII].
457. Перты ($d = 26$ мм), с внутренних сторон находились огоны с коушами, которыми они были пристроплены.
458. Блок, пристропен на ноке фор-марса-рея, для проводки шкота фор-брамселя 629 (с каждой стороны).
459. Фор-марса-брас ($d = 22$ мм), конец крепится за первую ванту стень-вант грот-мачты на уровне ворста, проходит через блоки 460 и 461, через второй шкив блока 436, опускается к основанию грот-мачты, проходит через двухшкивный блок 887 вместе с левым фока-брасом 434 и крепится на соседней утке (справа симметрично, двухшкивный блок 908).
460. Блок, закреплен на шкентеле фор-марса-рея (по 1 с каждой стороны).
461. Блок, пристропен к штаг-крагу [вблизи мусинга] грота-штага 270 (по 1 с каждой стороны).
462. Топенант простой, левый ($d = 22$ мм), наложен огонем на нок марса-рея, проходит через один из шкивов комель-блока 463, что закреплен на стень-вантах, опускается на нагельную стойку 101, нагель 759 (симметрично и с правого борта).
463. Комель-блок, подвязан между 1-й и 2-й вантами фор-стенги, служит для проводки топенанта 462 и риф-талей 626 (по 1 с каждой стороны).
464. Ракс-бугель, состоит из 3-х рядов круглых ракс-клов (диаметр этих клов 22 мм).
465. Блок, для проводки бык-гордения 623. Закреплен спереди фор-марса-рея, ближе к его центру (по 1 с каждой стороны).
466. Блок двухшкивный, для проводки гитова фор-марсея 621, второй шкив – для проводки шкота фор-брамсея 629. Закреплен на расстоянии 1/12 длины марса-рея от его центра. (по 1 с каждой стороны).
467. Блок, для проводки нок-гордения 625, закреплен на расстоянии четверти длины рея от его нока (по 1 с каждой стороны).
468. Блок, закреплен на ноке рея, для проводки фала фор-марса-лиселя 699 (по 1 с каждой стороны).
469. Блок, пристропен к рыму на эзельгофте фор-стенги, для проводки фала фор-марса-лиселя 699 (по 1 с каждой стороны).

Фор-брам-рей.

470. Фор-брам-драйреп ($d = 24$ мм), заведен гаком за коуш по центру фор-брам-рея, проходит через шкив-гат фор-брам-стенги и оканчивается блоком 471.
471. Блок, пристропен к фор-брам-драйрепу 470.
472. Фал фор-брам-рея ($d = 19$ мм), закреплен по левому борту за рым 970, что позади руслней фок-мачты, проходит через блок 471, опускается вниз, проходит

через блок с гаком на палубе по правому борту и крепится на утке 814, что на полубаке.

473. Перты ($d = 22$ мм), с внутренних сторон находились огоны с коушами, которыми они были пристроплены.
474. Брас левый ($d = 15$ мм), крепится огонем на ноке фор-брам-рея, проходит через блок 475, затем опускается, пересекая проем площадки грота-марса и крепится на нагеле 778 нагельной стойки 121 (по правому борту симметрично).
475. Блок, закреплен под салингом грот-стенги (по 1 с каждой стороны).
476. Топенант левый ($d = 15$ мм), наложен огонем на нок фор-брам-рея, проходит через комель-блок 477, что на брам-вантах, затем опускается через проем площадки фока-марса и крепится на нагеле 760, нагельной стойки 101 (симметрично и по правому борту).
477. Комель-блок, крепится между 2-й и 3-й вантами фор-брам-вант (справа симметрично).
478. Ракс-бугель фор-брам-рея, состоит из 2-х рядов круглых ракс-клов.
479. Блок, для проводки гордения фор-брамсея 631, крепится по центру рея с передней стороны.
480. Блок двухшкивный левый, для проводки гитова фор-брамсея 630, крепится на расстоянии 1/12 длины рея от его центра (справа симметрично), второй шкив для проводки шкота фор-бом-брамсея 634.
481. Блок, закреплен на ноке рея, для проводки фала брам-лиселя 703 (по 1 с каждой стороны).

Фор-бом-брам-рей.

482. Фал ($d = 17$ мм). Крепится по центру рея, проходит через один из коушей 259, что на ноке фор-бом-брам-стенги, крепится за рым 971, что по левому борту с внешней стороны позади фор-русленей [вероятно, обтянут таялями] (рым с правого борта предназначен для крепления фала фор-трюм-рея 488).
483. Брас левый ($d = 13$ мм), закреплен на ноке рея, проходит через коуш 229, что на ноке бом-утлегаря и далее направляется через двухшкивный блок 840, что у основания бушприта, где и крепится (по правому борту блок 841). Второй шкив блока 840 используется для проводки буиния фор-бом-брамсея 636.
484. Топенант левый ($d = 13$ мм), наложен огонем на нок фор-бом-брам-рея, проходит через один из коушей 259 что на ноке фор-бом-брам-стенги, опускается на марс фок-мачты, где и крепится (симметрично и справа).
485. Блок двухшкивный левый, для проводки гитова фор-бом-брамсея 635, крепится на расстоянии 1/12 длины рея от его центра (справа симметрично), второй шкив для проводки шкота фор-трюмсея 637.
486. Ракс-бугель состоит из одного хомута.
487. Блок, закреплен на ноке рея, для проводки фала летучего брам-лиселя 708 (по 1 с каждой стороны).

Фор-трюм-рей

488. Фал, закреплен по центру рея, проходит через один из коушей 260, что на ноке флагштока и крепится за рым 971, что вблизи фор-русленей по правому борту.
489. Ракс-бугель фор-трюм-рея состоит из одного хомута и перемещается по флагштоку фок-мачты.

ГРОТ-МАЧТА

Грота-рей.

490. Борг-строп грота-рея ($d = 54$ мм), расположен по центру рея с передней стороны.
491. Фал левый грота-рея ($d = 34$ мм), [гардель] закреплен на топе мачты, проходит через трехшкивные блоки 492, затем проходит через блок 891, что у основания грот-

мачты [заведен гаком за рым в палубе] и крепится на утке 892, что прибита к этой мачте (справа симметрично блок 903 и утка 904).

492. Блоки трехшквивные, для проводки фалов 431. Верхний крепили на топе мачты поверх вант, нижний пристроплен к рею (по 2 с каждой стороны).
493. Перты [d = 26 мм], обвязаны двумя юферсами.
494. Грота-брас левый (d = 30 мм), закреплен за рым 986, что с внешней стороны борта на юте, проходит через блок 495, далее через шкив-гат 150, что встроен в фальшборт на полюте и крепится там же, на полюте, к утке 959 (с правого борта симметрично).
495. Блок, левый, для проводки грота-браса 494, закреплен на шкентеле, что на ноке грота-рея (справа симметрично).
496. Блок, закреплен на эзельгофте грот-мачты, для проводки наружного фала грот-ундер-лиселя 716.
497. Топенант левый (d = 28 мм), пристроплен к лисель-блоку 498, проходит через меньший шкив лонг-такель-блока 499, далее через верхний шкив лисель-блока 498 и снова через больший шкив лонг-такель-блока 499. Вдоль первой ванты опускается нагельную стойку 121, нагель 779 (с правого борта симметрично).
498. Лисель-блок, пристроплен на ноке грота-рея. Верхний шкив [меньший] служит для проводки топенанта 497, а нижний шкив, для проводки шкота грота-марселя 651 (справа симметрично).
499. Лонг-такель-блок, крепится к рыму на эзельгофте грот-мачты (по 1 с каждой стороны).
500. Тросовый бейфут (d = 52 мм).
501. Тали тросового бейфута грота-рея, левые (d = 15 мм), нижний блок заведен гаком за рым 896, что у основания грот-мачты. Лопарь крепится на соседней утке. (справа симметрично, рым 899).
502. Блок, для проводки шкота грота-марселя 651, закреплен вблизи центра рея (по 1 с каждой стороны).
503. Блок, для проводки гитовых грота 643, закреплен на рее на расстоянии 1/12 полной длины рея от его середины (по 1 с каждой стороны).
504. Блоки, для проводки бык-горденей грота 645. Закреплены впереди паруса под реем (по 2 с каждой стороны).
505. Блоки, для проводки нок-горденей грота 647. Закреплены впереди паруса под реем (по 2 с каждой стороны).
506. Шкентели рей-талей, их место назначения находится под реем, где они и крепятся (по 1 с каждой стороны).
507. Блок, что вблизи спирт-бугеля, для проводки внутреннего фала грот-ундер-лиселя 718 (по 1 с каждой стороны).
508. Второй блок для проводки внутреннего фала ундер-лиселя 718 (по 1 с каждой стороны).
509. Блок, для проводки шкота грот-марса-лиселя 725 (по 1 с каждой стороны), закреплен вблизи нока рея.

Грот-марса-рей

510. Грот-марса-драйреп (d = 39 мм), проходит через блок 511, каждая «ветвь» проходят с обоих бортов через блоки 512 и оканчиваются двухшквивными блоками 513.
511. Блок одношквивный, с двойным пазом, пристроплен по центру грот-марса-рея.
512. Блок, закреплен под стень-вантами на салинге грот-стенги (по 1 с каждой стороны).
513. Блок двухшквивный, пристроплен к каждой «ветви» драйрепа 510.
514. Блок, для проводки талей фала 515, заведен гаком за рым 975, что позади на русленях грот-мачты (по 1 рыму с каждого борта симметрично).
515. Фал левый грот-марса-драйрепа. Лопарь (d = 24 мм), пристроплен к блоку 514, проходит последовательно через шкивы блоков 513, 514, 513 и крепится на утке 794,

предварительно пройдя через блок с гаком на палубе. (справа симметрично).

516. «Вертикальный руль» фала грот-марса-драйрепа идентичен фалам крьюйс-марса-драйрепа, смотри позицию 569 [показано на чертеже XIII].
517. Перты грот-марса-рея (d = 26 мм), с внутренних сторон находились огоны с коушами, которыми они были пристроплены.
518. Блок, пристроплен на ноке грот-марса-рея, для проводки шкота грот-браселя 662 (с каждой стороны).
519. Грот-марса-брас, левый (d = 24 мм), конец крепится на краг-штаге бизань-штага 299, проходит через блок 520, далее через блок 521, что под чиксами марса бизань-мачты, проходит через блок с гаком на палубе и крепится на нагельной стойке 134, нагель 799 (симметрично с обоих бортов).
520. Блок, закреплен на шкентеле грот-марса-рея (по 1 с каждой стороны).
521. Блок, закреплен на шкентеле под марсом бизань-мачты (по 1 с каждой стороны).
522. Топенант простой, левый (d = 24 мм), наложен огоном на нок грот-марса-рея, проходит через один из шкивов комель-блока 523, что закреплен на стень-вантах, опускается на нагельную стойку 121, нагель 780 (симметрично и с правого борта).
523. Комель-блок, подвязан между 2-й и 3-й вантами грот-стенги, служит для проводки топенанта 522 и риф-талей 658 (по 1 с каждой стороны).
524. Ракс-бугель, состоит из 3-х рядов круглых ракс-кловов (диаметр этих кловов 22 мм).
525. Блок, для проводки бык-горденя 655. Закреплен спереди грот-марса-рея, ближе к его центру (по 1 с каждой стороны).
526. Блок двухшквивный, для проводки гитова грот-марселя 653, второй шкив – для проводки шкота грот-браселя 662. Закреплен на расстоянии 1/12 длины марса-рея от его центра. (по 1 с каждой стороны).
527. Блок, для проводки нок-горденя 657 грот-марселя, закреплен на расстоянии четверти длины рея от его нока (по 1 с каждой стороны).
528. Блок, закреплен на ноке рея, для проводки фала грот-марса-лиселя 722 (по 1 с каждой стороны).
529. Блок, пристроплен к рыму на эзельгофте грот-стенги, для проводки фала грот-марса-лиселя 722 (по 1 с каждой стороны).

Грот-брам-рей

- Ракс-бугель идентичен, как и на фор-брам-рее, позиция 478
530. Грот-брам-драйреп (d = 26 мм), заведен гаком за коуш на грот-брам-рее 531, проходит через шкив-гат грот-брам-стенги и оканчивается блоком 532.
 531. Коуш, пристроплен по центру грот-брам-рея.
 532. Блок, пристроплен к грот-брам-драйрепу 530.
 533. Фал грот-брам-рея (d = 22 мм), закреплен по левому борту за рым 976, что позади русленей грот-мачты, проходит через блок 532, опускается вниз, проходит через блок с гаком на палубе по правому борту и крепится на утке 812.
 534. Перты (d = 22 мм), с внутренних сторон находились огоны с коушами, которыми они были пристроплены.
 535. Брас левый (d = 15 мм), крепится огоном на ноке грот-брам-рея, проходит через блок 536, затем опускается, пересекая проем площадки грота-марса и крепится на нагеле 800 нагельной стойки 134 (по правому борту симметрично).
 536. Блок, закреплен под салингом крьюйс-стенги (по 1 с каждой стороны).
 537. Топенант левый (d = 15 мм), наложен огоном на нок грот

- брам-рея, проходит через комель-блок 538, что на брам-вантах, затем опускается через проем площадки грот-марса и крепится на нагеле 781, нагельной стойки 121 (симметрично и по правому борту).
538. Комель-блок, крепится между 2-й и 3-й вантами грот-брам-вант (справа симметрично).
539. Блок, для проводки гордения грот-брамсееля 664, крепится по центру рея с передней стороны.
540. Блок двухшквивный левый, для проводки гитова грот-брамсееля 663, крепится на расстоянии 1/12 длинны рея от его центра (справа симметрично), второй шкив для проводки шкота грот-бом-брамсееля 667.
541. Блок, закреплен на ноке рея, для проводки фала грот-брам-лиселея 726 (по 1 с каждой стороны).

Грот-бом-брам-рей.

Ракс-бугель идентичен позиции 486

542. Фал ($d = 17$ мм). Крепится по центру рея, проходит через один из коушей 293, что на ноке грот-брам-стенги, крепится за рым 977, что по левому борту с внешней стороны вблизи грота-русленей [вероятно, обтянут таялями] (рым с правого борта предназначен для крепления фала грот-трюм-рея 547).
543. Брас левый ($d = 13$ мм), закреплен на ноке рея, проходит через один из коушей 257 и опускается на марс фок-мачты, где и крепится (симметрично и правый).
544. Топенант левый ($d = 13$ мм), наложен огном на нок рея, проходит через один из коушей 293, что на ноке грот-брам-стенги и крепится на грот-марсе.
545. Блок двухшквивный левый, для проводки гитова грот-бом-брамсееля 668, крепится на расстоянии 1/12 длинны рея от его центра (справа симметрично), второй шкив для проводки шкота грот-трюмсееля 670.
546. Блок, закреплен на ноке рея, для проводки фала летучего грот-брам-лиселея 731 (по 1 с каждой стороны).

Грот-трюм-рей.

547. Фал ($d = 15$ мм), закреплен по центру рея, проходит через один из коушей 294, что на ноке флагштока и крепится за рым, что вблизи грота-русленей по правому борту, который симметричен рыму 977 по левому борту.
548. Ракс-бугель грот-трюм-рея состоит из одного хомута и перемещается по флагштоку грот-мачты.

БИЗАНЬ-МАЧТА

Заметка: брасы реев управляются спереди и пересекаются друг с другом.

Бегин-рей.

549. Борг-строп бегин-рея ($d = 39$ мм).
550. Фал бегин-рея ($d = 24$ мм), [гардель] закреплен на топе мачты, проходит через трехшквивные блоки 551, затем проходит через блок 952, что у основания бизань-мачты [заведен гаком за рым в палубе] и крепится на соседней утке справа (фал единственный). [Согласно Марквардту фал на бегин-рее не несли].
551. Блоки трехшквивные, образуют тали фала 550, верхний крепили на топе мачты поверх вант, нижний пристроплен по центру к бегин-рею.
552. Перты ($d = 22$ мм), обвязаны двумя коушами посередине и скреплены бензелем друг с другом.
553. Брас левый ($d = 17$ мм), крепится к последней ванте грот-мачты с правого борта на уровне ворста, далее проходит через блоки 554 и 555, опускается на утку 788, что с внутренней стороны фальшборта по правому борту (симметрично и правый брас).

554. Блок, крепится к шкентелю, что наложен на нок бегин-рея (с каждой стороны).
555. Блок, пристроплен к последней ванте грот мачты, для проводки браса 553 (по 1 с каждой стороны).
556. Топенант левый ($d = 17$ мм), закреплен на лисель-блоке 557, проходит через нижний шкив лонг-такель-блока 558, снова верхний шкив блока 557, далее через верхний шкив блока 558, опускается на нагель 801 нагельной стойки 134 (справа симметрично).
557. Лисель-блок (двухшквивный), пристроплен на ноке бегин-рея. Верхний шкив для проводки топенанта 556. Нижний шкив для проводки шкота крьюйс-марсееля 671 (по 1 с каждой стороны).
558. Лонг-такель-блок, крепится к рыму на эзельгофте бизань-мачты (по 1 с каждой стороны).
559. Тросовый бейфут ($d = 38$ мм), единственный, наложен огном на рее справа от борга, конец огибаёт мачту и рей, проходит через коуш и опускается к таям 560.
560. Тали бейфута бегин-рея ($d = 15$ мм), коренной конец заведен гаком за рым 945 у основания бизань-мачты, а лопарь крепится к соседней утке.
561. Блок, закреплен вблизи центра рея для проводки шкота крьюйс-марсееля 671 (по 1 с каждой стороны).
562. Шкентели рей-талей.
563. Блок, закреплен на ноке рея для проводки шкота крьюйс-марса-лиселея 739 (по 1 с каждой стороны).

Крьюйс-марса-рей.

564. Фал крьюйс-марса-драйрепа ($d = 26$ мм), закреплен справа на топе крьюйс-стенги, проходит через блок 565, что по центру рея, далее через блок 566, что под салингом крьюйс-стенги (слева) и оканчивается пристропленным блоком 567.
565. Блок, пристроплен по центру рея, для проводки фала драйрепа 564 (блок с двойным пазом).
566. Блок, пристроплен под салингом крьюйс-стенги слева (драйреп-блок).
567. Блок двухшквивный, талей фала крьюйс-марса-рея.
568. Тали фала крьюйс-марса-рея (единственные) ($d = 15$ мм), крепятся за блок 983!, что заведен гаком за рым 983!, что расположен на бизань русленях, проходит последовательно через шкивы блоков 567, 983, снова 567 и крепится на утке 812. [авторы допустили ошибку в оригинальном тексте, указав позицию 811].
569. «Вертикальный руль» фала драйрепа 564, перпендикулярен последней ванте 305, крепится кольцами [не понятно, что это за снасть].
570. Перты ($d = 26$ мм), обвязаны двумя коушами посередине и скреплены бензелем друг с другом.
571. Блок, пристроплен на ноке рея, для проводки шкота крьюйс-брамсееля 681 (по 1 с каждой стороны).
572. Брас левый ($d = 11$ мм), закреплен за последнюю ванту грот-мачты (вблизи ворста), проходит через блок 573, далее через один из шкивов блока 574, опускается к фальшборту, проходит через блок с гаком на палубе и крепится к утке 789 по правому борту (симметрично и правый брас).
573. Блок, пристроплен за конец шкентеля, что наложен огном на ноке крьюйс-марса-рея, служит для проводки браса 572 (по 1 с каждой стороны).
574. Блок двухшквивный, крепится позади последней ванты грот-мачты вблизи ворста (по 1 с каждой стороны), второй шкив используется для проводки буиния 680 крьюйс-марсееля.
575. Топенант левый простой ($d = 15$ мм), наложен огном на ноке крьюйс-марса-рея, проходит через нижний шкив комель-блока 576, что закреплен на крьюйс-стенг-вантах, опускается через проем площадки марса и крепится на

- нагеле 802 нагельной стойки 134 (симметрично и правый топенант).
576. Комель-блок, подвязан между 1-й и 2-й вантами крьюйс-стенги, служит для проводки топенанта 575 и риф-галей 678 (по 1 с каждой стороны).
577. Ракс-бугель, состоит из 3-х рядов круглых ракс-кловов (диаметр этих кловов 22 мм).
578. Блок, для проводки бык-гордения 675. Закреплен спереди крьюйс-марса-рея, ближе к его центру (по 1 с каждой стороны).
579. Блок двухшкивный, для проводки гитова крьюйс-марселя 673, второй шкив – для проводки шкота крьюйс-брамселя 681. Закреплен на расстоянии 1/12 длины крьюйс-марса-рея от его центра. (по 1 с каждой стороны).
580. Блок, для проводки нок-гордения 677 крьюйс-марселя (по 1 с каждой стороны).
581. Блок, закреплен на ноке рея, для проводки фала крьюйс-марса-лиселя 736 (по 1 с каждой стороны).
582. Блок, пристроплен к рыму на эзельгофте крьюйс-стенги, для проводки фала крьюйс-марса-лиселя 736 (по 1 с каждой стороны).

Крьюйс-брам-рей.

- Ракс-бугель идентичен, как и на фор-брам-рее, позиция 478
583. Крьюйс-брам-драйреп (d = 22 мм), заведен гаком за коуш по центру на крьюйс-брам-рее, проходит через шкив-гат крьюйс-брам-стенги и оканчивается блоком 584.
584. Блок, пристроплен к крьюйс-брам-драйрепу 583.
585. Фал крьюйс-брам-рея (d = 17 мм), закреплен по левому борту за рым 984, что позади русленей бизань-мачты, проходит через драйреп-блок 584, опускается вниз, проходит через блок с гаком на палубе по правому борту и крепится на утке 811 на полуоте (эта утка симметрична утке 810 по левому борту).
586. Перты крьюйс-брам-рея.
587. Брас левый (d = 13 мм), крепится огоном на ноке крьюйс-брам-рея, проходит через блок 588, что на последней грот-стень-ванте и крепится к утке 791, что с правой стороны фальшборта (симметрично и правый брас).
588. Блок двухшкивный, пристроплен к последней грот-стень-ванте вблизи ворста (по 1 с каждой стороны), для проводки браса 587 крьюйс-брам-рея и булиня 685 крьюйс-брамселя.
589. Топенант левый (d = 13 мм), наложен огоном на нок крьюйс-брам-рея, проходит через комель-блок 590, что на

крьюйс-стенг-вантах, затем опускается через проем площадки бизань-марса и крепится на нагеле 803, нагельной стойки 134 (симметрично и по правому борту).

590. Комель-блок, крепится между 2-й и 3-й вантами крьюйс-стенги (по 1 с каждой стороны).
591. Блок, для проводки гордения крьюйс-брамселя 683, крепится по центру рея с передней стороны.
592. Блок двухшкивный левый, для проводки гитова крьюйс-брамселя 682, крепится на расстоянии 1/12 длины рея от его центра (справа симметрично), второй шкив для проводки шкота крьюйс-бом-брамселя 687.
593. Блок, закреплен на ноке рея, для проводки фала крьюйс-брам-лиселя 740 (по 1 с каждой стороны).

Крьюйс-бом-брам-рей.

- Ракс-бугель идентичен, как и на фор-бом-брам-рее, см. № 486.
594. Фал (d = 15 мм). Крепится по центру рея, проходит через один из коушей 311, что на ноке крьюйс-брам-стенги, крепится за рым 985, что по левому борту с внешней стороны вблизи бизань-русленей.
595. Брас левый (d = 11 мм), закреплен на ноке рея, проходит через коуш 596 и опускается на марс грот-мачты, где и крепится (симметрично и правый).
596. Коуши, крепятся позади эзельгофта грот-стенги (или позади салинга), для проводки браса 595, булиня 689 крьюйс-бом-брамселя (по 2 с каждой стороны).
597. Топенант левый (d = 11 мм), наложен огоном на нок рея, проходит через один из коушей 311, и крепится на марсе бизань-мачты (симметрично и правый).
598. Блок двухшкивный левый, для проводки гитова 688 крьюйс-бом-брамселя, крепится на расстоянии 1/12 длины рея от его центра (справа симметрично), второй шкив для проводки шкота крьюйс-трюмселя 690 (по 1 с каждой стороны).
599. Блок, закреплен на ноке рея, для проводки фала летучего крьюйс-брам-лиселя 745 (по 1 с каждой стороны).

Крьюйс-трюм-рей.

600. Фал (d = 13 мм), закреплен по центру рея, проходит через один из коушей 312, что на ноке флагштока и крепится за рым 985, что позади бизань-русленей по правому борту.
601. Ракс-бугель крьюйс-трюм-рея состоит из одного хомута и перемещается по флагштоку бизань-мачты.

ПРЯМЫЕ ПАРУСА

БУШПРИТ

Блинд.

602. Шкот левый (d = 22 мм), крепится за рым 967, далее проходит через блок 603 и крепится на брус 816 переднего битенга (брус 837 по правому борту).
603. Блинда-шкот-блок, крепится в шкотовом углу блинда, для проводки его шкота (по 1 с каждой стороны).
604. Гитов левый (d = 17 мм), закреплен в шкотовом углу, проходит через блок 426, что на блинда-рее, далее через комель-блок 204 и крепится на нагеле 824 переднего битенга (нагель 829 справа).
605. Гордень левый (d = 15 мм), закреплен на нижней шкаторине на четверти длины паруса к кренгельсу на ликтросе, проходит через кренгельс, что по середине нижней шкаторины блинда, далее через блок 425, через комель-блок 204 и крепится на нагеле 825 переднего битенга (справа симметрично нагель 828).

605bis. Риф-тали – простая снасть, крепится на ноке блинда-рея [второй конец за кренгельс на боковой шкаторине блинда] [в XVIII в. риф-тали еще не применяли].

ФОК-МАЧТА

Фок

606. Шкот левый (d = 41 мм), закреплен за рым 973, что с внешней стороны борта перед грота-русленями, проходит через блок 607, возвращается назад и проходит через шкив-гат 974, далее проходит вдоль палубы до полубака и крепится на утке с лапками 108 (симметрично и по правому борту).
607. Блок, закреплен в шкотовом углу фок (по 1 с каждой стороны).
608. Галс левый (d = 30 мм), крепится на наружном конце боканца, далее проходит через блоки 609 и 610,

возвращается к основанию фок-мачты, проходит через блок 849 и крепится на утке 850, что прибита к фок-мачте (по правому борту симметрично, блок 862 и утка 865).

609. Блок, для проводки галса фока [галс-блок] (по 1 с каждой стороны) [крепится в шкотовом углу фока].
610. Марса-шкот-блок, закреплен на наружном конце боканца (по 1 с каждого борта).
611. Гитов левый ($d = 26$ мм), закреплен на фока-рее вблизи блока 443, проходит через блоки 612, 443, опускается на кегель-блок 871 и крепится на мачтовом битенге [99] (справа симметрично кегель-блок 883).
612. Блок, для проводки гитова 611, закреплен в шкотовом углу фока (по 1 с каждой стороны).
613. Бык-гордени фока левые ($d = 15$ мм) (по 2 с каждой стороны), закреплены за кренгельсы нижней шкаторины, поднимаются с передней стороны паруса, проходят через блоки 444, сводятся вместе на двухшкивном блоке 614, опускаются вниз, соответственно на кегель-блоки 873 и 874 на битенге 99 фок-мачты, где и крепятся на нагелях (справа симметрично кегель-блоки 880 и 881).
614. Блок двухшкивный, по правилам закреплен под настилом марса фок-мачты, для проводки двух левых бык-горденей 613 (по 1 с каждой стороны).
615. Нок-гордени фока левые ($d = 15$ мм) (по 2 с каждой стороны), закреплены за кренгельсы боковой шкаторины фока, проходят через блоки 445, сводятся вместе на двухшкивном блоке 616, опускаются вниз, на шкивы бруса 872 битенга 99 и крепятся на этом брус (симметрично справа брус 882).
616. Блок двухшкивный, закреплен под настилом марса фок-мачты, для проводки двух левых нок-горденей 615 (по 1 с каждой стороны).
617. Булинь левый ($d = 30$ мм), закреплен шпрюйтами на боковой шкаторине фока, проходит через блок 618, что на бушприте и крепится на брус 821 переднего битенга вместе с булинем фор-марселя 628 (справа симметрично брус 832).
618. Блок, закреплен на бушприте между крагами фока-штага и фор-стень-лось-штага 209 и 210.

Фор-марсель.

619. Шкот левый ($d = 52$ мм), закреплен на ноке фока-рея, проходит через блоки 620, 438, 442, крепится на битенге 98, брус 842, после проводки через один из шкивов этого бруса (справа симметрично брус 843). [авторы допустили ошибку в тексте, указав позицию 412 вместо 442].
620. Блок, закреплен в шкотовом углу фор-марселя (по 1 с каждой стороны).
621. Гитов левый ($d = 22$ мм), закреплен на фор-марса-рее вблизи блока 466, проходит через блоки 622, 466, опускается вниз, проходит через блок с гаком на палубе и крепится на нагеле 764 нагельной стойки 102 (симметрично и по правому борту).
622. Блок, для проводки гитова 621, закреплен в шкотовом углу фор-марселя (по 1 с каждой стороны).
623. Бык-гордень левый ($d = 17$ мм), закреплен за кренгельс на нижней шкаторине марселя, проходит через блоки 465 и 624 (1-й шкив), опускается на битенг 99, проходит через кегель-блок 875 и крепится на его нагеле (справа симметрично кегель-блок 879).
624. Блок двухшкивный, закреплен под салингом фор-стеньги, нужен для проводки бык-горденя 623 и нок-горденя 625 (по 1 с каждой стороны).
625. Нок-гордень ($d = 17$ мм), закреплен за кренгельс на боковой шкаторине, проходит спереди паруса через блоки 467 и 2-й шкив блока 624, опускается на битенг 99 проходит кегель-блок 876 и крепится на центральном

брус 877 (симметрично справа кегель-блок 878 и центральный брус 877).

626. Риф-тали левая ($d = 13$ мм), закреплена за кренгельс на боковой шкаторине фор-марселя, проходит через шкив-гат, что на ноке фор-марса-рея 627, далее через 2-й шкив комель-блока 463 и крепится внизу на нагеле 765 нагельной стойки 102, перед этим пройдя через блок с гаком на палубе (симметрично и справа).
627. Шкив-гат на ноке фор-марса-рея (по 1 с каждой стороны).
628. Булинь левый ($d = 24$ мм), закреплен шпрюйтами на боковой шкаторине фор-марселя, проходит через внешний шкив трехшкивного блока 222, что на ноке утлегаря и крепится на брус 821 переднего битенга (справа симметрично брус 832).

Фор-брамсель.

629. Шкот левый ($d = 22$ мм), закреплен в шкотовом углу фор-брамселя, проходит через блоки 458 и 466, что на фор-марса-рее, крепится на нагеле 767 нагельной стойки 102, перед этим пропущен через блок с гаком на палубе (симметрично и справа).
630. Гитов левый ($d = 15$ мм), закреплен в шкотовом углу паруса, проходит через шкив блока 480, опускается вниз, проходит через блок с гаком на палубе и крепится на нагеле 768 нагельной стойки 102 (симметрично и по правому борту).
631. Бык-гордени ($d = 11$ мм), крепятся за кренгельсы на нижней шкаторине фор-брамселя на расстоянии 1/4 длины нижней шкаторины от шкотового угла. Соединяются и проходит через блоки 479 и 632, крепится на нагеле 766 нагельной стойки 102, перед этим пропущен через блок с гаком на палубе (единственный гордень по левому борту).
632. Блок закреплен слева на ноке фор-брам-стеньги у эзельгофта.
633. Булинь левый ($d = 13$ мм), закреплен шпрюйтами на боковой шкаторине фор-брамселя, проходит через коуш, что на ноке утлегаря возле блока 222, проходит через шкив комель-блока 204 и крепится на брус 822 переднего битенга (справа симметрично брус 831).

Фор-бом-брамсель.

634. Шкот левый ($d = 17$ мм), закреплен в шкотовом углу паруса, проходит через шкив-гат на ноке фор-брам-рея, далее через блок 480 и крепится на марсе фок-мачты (справа симметрично).
635. Гитов левый ($d = 13$ мм), закреплен в шкотовом углу паруса, проходит через блок 485 и крепится на марсе фок-мачты (справа симметрично).
636. Булинь левый ($d = 11$ мм), закреплен шпрюйтами на боковой шкаторине фор-бом-брамселя, проходит через один из коушей 229, что пристроен на ноке бом-утлегаря, проходит через шкив блока 840, что у основания бушприта, где и крепится (справа симметрично блок 841).

Фор-трюмсель.

637. Шкот левый ($d = 15$ мм), закреплен в шкотовом углу паруса, проходит через блок [без номера] на ноке фор-бом-брам-рея, далее через шкив блока 485 и крепится на марсе фок-мачты (справа симметрично).

ГРОТ-МАЧТА

Грот.

638. Шкот левый ($d = 43$ мм), закреплен за рым 980, что на внешней стороне борта перед бизань-русленями, проходит через блок 639, возвращается назад и проходит

- через отверстие в фальшборте 981, проходит вдоль палубы и крепится на утке с лапками 133 (симметрично и по правому борту).
639. Шкот-блок, закреплен в шкотовом углу грота (по 1 с каждой стороны).
640. Галс левый ($d = 32$ мм), крепится за рым 972, что с внешней стороны корпуса позади фор-русленей, проходит через блок 641, далее через блок 642 и крепится на утке с лапками 108, что на баке (симметрично и по правому борту).
641. Блок, закреплен в шкотовом углу грота (по 1 с каждой стороны).
642. Блок, закреплен на переходном мостике над шкафутом, используется для проводки галса 640 (по 1 с каждого борта).
643. Гитов левый ($d = 28$ мм), закреплен на грота-рее вблизи блока 503, проходит через блоки 644, 503, опускается к основанию грот-мачты на кегель-блок 910 и крепится на его нагеле [мачтовый битенг 120] (справа симметрично кегель-блок 922).
644. Блок, для проводки гитова грота, закреплен в шкотовом углу грота (по 1 с каждой стороны).
645. Бык-гордени грота левые ($d = 15$ мм) (по 2 с каждой стороны), закреплены за кренгельсы ликтроса нижней шкаторины, поднимаются с передней стороны паруса, проходят через блоки 504, сводятся вместе на двухшкивном блоке 646, опускаются вниз, соответственно на кегель-блоки 912 и 913 на битенге 120 грот-мачты, где и крепятся на нагелях (справа симметрично кегель-блоки 919 и 920).
646. Блок двухшкивный, закреплен под настилом марса грот-мачты, для проводки двух левых бык-горденей грота (по 1 с каждой стороны).
647. Нок-гордени грота левые ($d = 15$ мм) (по 2 с каждой стороны), закреплены за кренгельсы боковой шкаторины грота, проходят через блоки 505, сводятся вместе на двухшкивном блоке 648, опускаются вниз, на шкивы бруса 911 битенга 120 и крепятся на этом брус (симметрично справа брус 921).
648. Блок двухшкивный, закреплен под настилом марса грот-мачты с передней стороны, для проводки двух левых нок-горденей 647 (по 1 с каждой стороны).
649. Булинь грота левый ($d = 32$ мм) (по 1 с каждой стороны), закреплен шпрюйтами на боковой шкаторине паруса, проходит через канифас-блок 650 и крепится на утке с лапками 100.
650. Канифас-блок, закреплен по центру переднего битенга 94 перед фок-мачтой.

Грот-марсель.

651. Шкот левый ($d = 56$ мм), закреплен на ноке грота-рея, проходит через блоки 652, 498, 502, крепится на битенге 117, брус 884, после проводки через один из шкивов этого бруса (справа симметрично брус 885).
652. Блок, закреплен в шкотовом углу грот-марселя (по 1 с каждой стороны).
653. Гитов левый ($d = 22$ мм), закреплен на грот-марса-рее вблизи блока 526, проходит через блоки 654, 526, опускается вниз, проходит через блок с гаком на палубе и крепится на нагеле 782 нагельной стойки 121 (симметрично и по правому борту).
654. Блок, для проводки гитова грот-марселя, закреплен в шкотовом углу паруса (по 1 с каждой стороны).
655. Бык-гордень левый ($d = 19$ мм), закреплен за кренгельс на нижней шкаторине марселя, проходит через блоки 525 и 656 (1-й шкив), опускается на битенг 120, проходит через кегель-блок 914 и крепится на его нагеле (справа симметрично кегель-блок 918).

656. Блок двухшкивный, закреплен под салингом грот-стенги с передней стороны, используется для проводки бык-горденя 655 и нок-горденя 657 грот-марселя (по 1 с каждой стороны).
657. Нок-гордень левый ($d = 19$ мм), закреплен за кренгельс на боковой шкаторине, проходит спереди паруса через блоки 527 и 2-й шкив блока 656, опускается на битенг 120 проходит кегель-блок 915 и крепится на центральном брус 916 (симметрично справа кегель-блок 917 и центральный брус 916).
658. Риф-тали левая ($d = 15$ мм), закреплена за кренгельс на боковой шкаторине грот-марселя, проходит через шкив-гат, что на ноке грот-марса-рея 659, далее через 2-й шкив комель-блока 523 и крепится внизу на нагеле 783 нагельной стойки 121, перед этим пройдя через блок с гаком на палубе (симметрично и справа).
659. Шкив-гат на ноке грот-марса-рея (по 1 с каждой стороны).
660. Булинь левый ($d = 26$ мм), закреплен шпрюйтами на боковой шкаторине грот-марселя, проходит через блок 661, что на фок-ванте, опускается на нагель 762, что на нагельной стойке 101, перед этим проходит через блок с гаком на палубе (симметрично и справа).
661. Блок, закреплен на последней ванте фок-мачты выше ворста (по 1 с каждой стороны).

Грот-брамсель.

662. Шкот левый ($d = 22$ мм), закреплен в шкотовом углу грот-брамселя, проходит через блоки 518 и 526, что на грот-марса-рее, крепится на нагеле 786 нагельной стойки 121, перед этим пропущен через блок с гаком на палубе (симметрично и справа).
663. Гитов левый ($d = 15$ мм), закреплен в шкотовом углу паруса, проходит через шкив блока 540, что на грот-брам-рее, опускается вниз, проходит через блок с гаком на палубе и крепится на нагеле 785, нагельной стойки 121 (симметрично и по правому борту).
664. Бык-гордени ($d = 11$ мм), крепятся за кренгельсы на нижней шкаторине грот-брамселя на расстоянии 1/4 длины нижней шкаторины от шкотового угла. Соединяются и проходят через блоки 539, что спереди грот-брам-рея и далее через блок 665, крепится на нагеле 784 нагельной стойки 121, перед этим пропущен через блок с гаком на палубе (единственный гордень по левому борту).
665. Блок закреплен слева на ноке грот-брам-стенги у эзельгофта.
666. Булинь левый ($d = 13$ мм), закреплен шпрюйтами на боковой шкаторине грот-брамселя, проходит через блок 666 bis и крепится на нагеле 763 нагельной стойки 101, перед этим пропущен через блок с гаком на палубе (симметрично и справа).
- 666 bis. Блок, закреплен под салингом фор-стенги (по 1 с каждой стороны).

Грот-бом-брамсель.

667. Шкот левый ($d = 17$ мм), закреплен в шкотовом углу грот-бом-брамселя, проходит через шкив-гат на ноке грот-брам-рея, далее через шкив блока 540 и крепится на марсе грот-мачты (справа симметрично).
668. Гитов левый ($d = 13$ мм), закреплен в шкотовом углу паруса, проходит через блок 545 и крепится на марсе грот-мачты (справа симметрично).
669. Булинь левый ($d = 11$ мм), закреплен шпрюйтами на боковой шкаторине грот-бом-брамселя, проходит через один из коушей 257 и крепится на марсе фок-мачты (справа симметрично).

Грот-трюмсель.

670. Шкот левый ($d = 15$ мм), закреплен в шкотовом углу паруса, проходит через безымянный блок на ноке грот-бом-брам-рея, далее через один из шкивов блока 545 и крепится на марсе грот-мачты (симметрично и правый).

БИЗАНЬ-МАЧТА

Крюйсель.

671. Шкот левый ($d = 28$ мм), закреплен на ноке бегин-рея, проходит через блоки 672, 557, 561, крепится на битенге 132, брус 926, после проводки через один из шкивов этого бруса (справа симметрично брус 935).
672. Блок, закреплен в шкотовом углу крюйселя (по 1 с каждой стороны).
673. Гитов левый ($d = 15$ мм), закреплен на крюйс-марса-рее вблизи блока 579, проходит через блоки 674, 579, опускается вниз, проходит через блок с гаком на палубе и крепится на нагеле 804 нагельной стойки 134 (симметрично и по правому борту).
674. Блок, для проводки гитова крюйселя, закреплен в шкотовом углу паруса (по 1 с каждой стороны).
675. Бык-гордень левый ($d = 13$ мм), закреплен за кренгельс на нижней шкаторине крюйселя, проходит с передней стороны паруса через блоки 578 и 676 (1-й шкив) и крепится на нагеле 806 нагельной стойки 134 (симметрично и по правому борту).
676. Блок двухшкивный, закреплен под салингом крюйс-стенги с передней стороны, используется для проводки бык-горденя 675 и нок-горденя 677 крюйселя (по 1 с каждой стороны).
677. Нок-гордень левый ($d = 13$ мм), закреплен за кренгельс на боковой шкаторине, проходит спереди паруса через блоки 580 и 2-й шкив блока 676, проходит через шкив 927 бруса битенга 132 и крепится на нем. (правый гордень симметрично, через шкив 934).
678. Риф-тали левая ($d = 11$ мм), закреплена за кренгельс на боковой шкаторине паруса, проходит через шкив-гат, что на ноке крюйс-марса-рея [679, но на чертеже не указан], далее через 2-й шкив комель-блока 576 и крепится внизу на нагеле 805 нагельной стойки 134, перед этим пройдя через блок с гаком на палубе (симметрично и справа).
679. Шкив-гат на ноке крюйс-марса-рея (по 1 с каждой стороны).
680. Булинь левый ($d = 13$ мм), закреплен шпрюйтами на боковой шкаторине крюйселя, проходит через блок 574, что на правой грот-ванте, опускается на утку 790 по правому борту, перед этим проходит через блок с гаком

на палубе (правый булинь пересекается и симметричен).

Крюйс-брамсель.

681. Шкот крюйс-брамселя, левый ($d = 17$ мм), закреплен в шкотовом углу паруса, проходит через блоки 571 и 579, что на крюйс-марса-рее, крепится на утке 808, перед этим пропущен через блок с гаком на палубе (симметрично и справа).
682. Гитов левый ($d = 13$ мм), закреплен в шкотовом углу паруса, проходит через шкив блока 592, опускается вниз, проходит через блок с гаком на палубе и крепится на нагеле 807 нагельной стойки 134 (симметрично и по правому борту).
683. Бык-гордени ($d = 11$ мм), крепятся за кренгельсы на нижней шкаторине крюйс-брамселя, на расстоянии 1/4 длины нижней шкаторины от шкотового угла. Сплеснены в один, который проходит через блок 591, что спереди по центру крюйс-брам-рея, далее через блок 684, крепится на утке 810, что на полуюте, перед этим пропущен через блок с гаком на палубе (единственный гордень по левому борту).
684. Блок, пристроплен на топе крюйс-брам-стенги слева.
685. Булинь левый ($d = 11$ мм), закреплен шпрюйтами на боковой шкаторине крюйс-брамселя, проходит через блок 588 который правый и крепится на утке 792, перед этим пропущен через блок с гаком на палубе (правый булинь пересекается и симметричен).
686. Позиция не назначена.

Крюйс-бом-брамсель.

687. Шкот левый ($d = 15$ мм), закреплен в шкотовом углу паруса, проходит через шкив-гат на ноке крюйс-брам-рея, далее через шкив блока 592 и крепится на марсе бизань-мачты (справа симметрично).
688. Гитов левый ($d = 11$ мм), закреплен в шкотовом углу паруса, проходит через блок 598 и крепится на марсе бизань-мачты (справа симметрично).
689. Булинь левый ($d = 11$ мм), закреплен шпрюйтами на боковой шкаторине грот-бом-брамселя, проходит через коуш 596, вместе с брасом 595 и крепится на марсе грот-мачты (справа симметрично).

Крюйс-трюмсель.

690. Шкот левый ($d = 13$ мм), закреплен в шкотовом углу паруса, проходит через безымянный блок на ноке крюйс-бом-брам-рея, далее через один из шкивов блока 598 и крепится на марсе бизань-мачты (симметрично и правый).

ЛИСЕЛИ

Нами представлены указания для оснастки левых лиселей, потому что устройство правых точно симметрично. Исключением является лишь приведенный здесь гика-лисель [драйвер]. Отметим, что шкотовый угол лиселя соответствует нижнему углу внутреннего паруса.

Ундер-лисель фок-мачты.

691. Топенант ($d = 22$ мм), заведен гаком за коуш 692, верхний блок пристроплен к длинному шкентелю [шпрюйту], что крепится на топе фок-мачты. Лопарь талей крепится к утке с лапками 100, что на баке.
692. Коуш [1 из 4-х], закреплен на 1/3 длины ундер-лисель-спирта от его наружного конца.

693. Фал наружный ундер-лиселя ($d = 19$ мм), закреплен на трети ширины ундер-лисель-рея, проходит через блоки 694 и 449 bis, опускается к основанию фок-мачты, проходит через шкив двухшкивного блока 846 и крепится на утке 847 (блок 866 и утка 867 справа).
694. Блок, для проводки наружного фала, крепится на марса-лисель-спирте.
695. Фал внутренний ундер-лиселя ($d = 19$ мм), подвязан к верхнему внутреннему ноковому углу паруса, проходит через блоки 447 и 448, опускается к основанию фок-мачты, проходит через шкив блока 846 и также, как фал 693, крепится на утке 847 (блок 866 и утка 867 справа).
696. Галс ($d = 19$ мм), закреплен в галсовом углу паруса,

проходит через блок 697, далее через шкив-гат встроенный в фальшборт 974, что напротив грот-мачты, далее через двухшквивный блок с гаком на палубе 771 и крепится на утке 773, на квартердеке.

697. Блок, закреплен на внешнем конце ундер-лисель-спирта.

698. Шкот ($d = 19$ мм), закреплен в шкотовом углу ундер-лиселя, двойной. Передний шкот крепится на утке 756, задний шкот крепится на нагеле 769 нагельной стойки 102 на баке.

Фор-марса-лисель.

699. Фал ($d = 22$ мм), закреплен на трети ширины марса-лисель-рея, проходит через блоки 468, 469 и крепится на утке 850 по левому борту (865 справа), утки прибиты к фок-мачте.

700. Галс ($d = 19$ мм), закреплен в галсовом углу, проходит через блок 701, далее через встроенный в корпус шкив-гат 974, что напротив грот-мачты, далее через двухшквивный блок с гаком 771 и крепится на утке 774 на квартердеке.

701. Блок, закреплен на наружном конце марса-лисель-спирта.

702. Шкот фор-марса-лиселя ($d = 22$ мм), закреплен в шкотовом углу паруса, двойной; один выполняет роль нирала, непосредственно закреплен на марсе фок-мачты. Второй [задний] проходит через блок 449 и также крепится на марсе фок-мачты.

Фор-брам-лисель.

703. Фал ($d = 13$ мм), закреплен на трети ширины брам-лисель-рея, проходит через блок 481 далее через коуш 704 и крепится на марсе фок-мачты.

704. Коуш, пристроплен под эзельгофтом фор-брам-стенги.

705. Галс ($d = 11$ мм), закреплен в галсовом углу, проходит через блок 706, и крепится на марсе фок-мачты.

706. Блок, закреплен на наружном конце брам-лисель-спирта.

707. Шкот ($d = 11$ мм), закреплен в шкотовом углу паруса, выполняет функцию нирала, непосредственно закреплен на марсе фок-мачты.

Летучий фор-брам-лисель.

708. Фал ($d = 11$ мм), закреплен на трети ширины бом-брам-лисель-рея, проходит через блок 487 далее через коуш 709 и крепится на марсе фок-мачты.

709. Коуш, пристроплен на топе фор-брам-стенги.

710. Галс ($d = 11$ мм), закреплен в галсовом углу, проходит через блок 711, и крепится на марсе фок-мачты.

711. Блок, закреплен на наружном конце брам-лисель-рея.

712. Шкот ($d = 11$ мм), закреплен в шкотовом углу летучего фор-брам-лиселя, непосредственно крепится на марсе фок-мачты.

Ундер-лисель-грот-мачты.

Нижний край этого лиселя оснащен летучим реем, что управляется одним шпрюйтом. Аркбутан, таким образом, не используется.

713. «Ахтертов» ($d = 22$ мм), закреплен на трети длины этого короткого спирта, проходит через блок 714, опускается к основанию грот-мачты, проходит через блок 889 и крепится на утке рядом (блок 906 для лиселя правого борта).

714. Блок, пристроплен под грота-реем вблизи его нока.

715. «Шпрюйт», проходит через встроенный в корпус шкив-гат 979, что напротив бизань-мачты и крепится на утке 794 на квартердеке. Для протягивания вперед шпрюйт крепится на оголовке тимберса 793.

716. Фал наружный грот-ундер-лиселя ($d = 22$ мм), закреплен на трети ширины ундер-лисель-рея, проходит через блоки 717 и 496, опускается к основанию грот-мачты, проходит через шкив двухшквивного блока 888 и крепится утке рядом (блок 907 для правого наружного фала лиселя).

717. Блок, для проводки наружного фала, крепится на марса-лисель-спирте грота-рея.

718. Фал внутренний ундер-лиселя ($d = 22$ мм), подвязан к верхнему внутреннему ноковому углу паруса, проходит через блоки 507 и 508, опускается к основанию грот-мачты, проходит через второй шкив блока 888 и крепится на утке рядом (блок 907 для правого наружного фала лиселя).

719. Галс ($d = 22$ мм), закреплен в галсовом углу паруса, который крепится к короткому спирту. Этот галс – промежуточная снасть шпрюйта 715.

720. Позиция не назначена.

721. Шкот ($d = 22$ мм), закреплен в шкотовом углу грот-ундер-лиселя, двойной. Передний шкот крепится на утке 772 на квартердеке, задний шкот крепится на утке 787 на квартердеке.

Грот-марса-лисель.

722. Фал ($d = 22$ мм), закреплен на трети ширины марса-лисель-рея, проходит через блоки 528, 529 и крепится на утке 892 по левому борту (904 справа), утки прибиты к грот-мачте.

723. Галс ($d = 22$ мм), закреплен в галсовом углу, проходит через блок 724, далее через встроенный в корпус шкив-гат 150, что на оконечности юта и крепится на утке 956 на полуюте (утка 958 по правому борту).

724. Блок, закреплен на наружном конце марса-лисель-спирта грота-рея.

725. Шкот грот-марса-лиселя ($d = 22$ мм), закреплен в шкотовом углу паруса, двойной; один выполняет роль нирала, непосредственно закреплен на марсе грот-мачты. Второй [задний] проходит через блок 509 и также крепится на марсе грот-мачты.

Грот-брам-лисель.

726. Фал ($d = 13$ мм), закреплен на трети ширины брам-лисель-рея, проходит через блок 541 далее через коуш 727 и крепится на марсе грот-мачты.

727. Коуш, пристроплен на топе грот-брам-стенги.

728. Галс ($d = 11$ мм), закреплен в галсовом углу, проходит через блок 729, и крепится на марсе грот-мачты.

729. Блок, закреплен на наружном конце брам-лисель-спирта грот-марса-рея.

730. Шкот ($d = 11$ мм), закреплен в шкотовом углу паруса, непосредственно крепится на марсе грот-мачты.

Летучий грот-брам-лисель.

731. Фал ($d = 11$ мм), закреплен на трети ширины грот-бом-брам-лисель-рея, проходит через блок 546 далее через коуш 732 и крепится на марсе грот-мачты.

732. Коуш, пристроплен на топе грот-брам-стенги.

733. Галс ($d = 11$ мм), закреплен в галсовом углу, проходит через блок 734, и крепится на марсе грот-мачты.

734. Блок, закреплен на наружном конце грот-брам-лисель-рея.

735. Шкот ($d = 11$ мм), закреплен в шкотовом углу летучего грот-брам-лиселя, непосредственно крепится на марсе грот-мачты.

Крюйс-марса-лисель.

736. Фал ($d = 15$ мм), закреплен на трети ширины крюйс-марса-лисель-рея, проходит через блоки 581 и 582 и крепится на утке 943 по левому борту (948 справа), утки прибиты к бизань-мачте.
737. Галс ($d = 19$ мм), закреплен в галсовом углу, проходит через блок 738, далее через встроенный в корпус шкив-гат 150, что на оконечности юта и крепится на утке 956 на полуюте [утка 958 по правому борту].
738. Блок, закреплен на наружном конце марса-лисель-спирта бегин-рея.
739. Шкот крюйс-марса-лиселя ($d = 15$ мм), закреплен в шкотовом углу паруса, двойной; один выполняет роль нирала, непосредственно закреплен на марсе бизань-мачты. Второй [задний] проходит через блок 563 и также крепится на марсе бизань-мачты.

Крюйс-брам-лисель.

740. Фал ($d = 13$ мм), закреплен на трети ширины крюйс-брам-лисель-рея, проходит через блок 593 далее через коуш 741 и крепится на марсе бизань-мачты.
741. Коуш, пристроплен на топе крюйс-брам-стенги.
742. Галс ($d = 11$ мм), закреплен в галсовом углу, проходит через блок 743, и крепится на марсе бизань-мачты.
743. Блок, закреплен на наружном конце брам-лисель-спирта крюйс-марса-рея.
744. Шкот ($d = 11$ мм), закреплен в шкотовом углу паруса, непосредственно крепится на марсе бизань-мачты.

Летучий крюйс-брам-лисель.

745. Фал ($d = 11$ мм), закреплен на трети ширины крюйс-бом-брам-лисель-рея, проходит через блок 599 далее через коуш 746 и крепится на марсе бизань-мачты.
746. Коуш, пристроплен на топе крюйс-брам-стенги.
747. Галс ($d = 11$ мм), закреплен в галсовом углу, проходит через блок 748, и крепится на марсе бизань-мачты.
748. Блок, закреплен на наружном конце крюйс-брам-лисель-рея.
749. Шкот ($d = 11$ мм), закреплен в шкотовом углу летучего крюйс-брам-лиселя, непосредственно крепится на марсе бизань-мачты.

Гика-лисель [драйвер] (парус V, чертеж XI).

750. Фал ($d = 15$ мм), закреплен на трети ширины драйвер-рея, проходит через один шкив блока 402, что на ноке гафеля, далее через 2-й шкив блока 400, что на «усах» гика, опускается к основанию бизань-мачты, проходит через шкив блока 951 и крепится на утке 954, что прибита к бизань-мачте.
751. Галс ($d = 15$ мм), закреплен в галсовом углу, проходит через блок 752, и крепится на кламп 393, что прибит к гикю.
752. Блок, пристроплен на наружном конце драйвер-гика.
753. Шкот ($d = 15$ мм), закреплен в шкотовом углу, крепится на утке 160, что прибита к гикю. [авторы допустили ошибку в тексте назвав позицию 753 – галсом].

РЕАЛИЗАЦИЯ УПРАВЛЕНИЯ ТАКЕЛАЖЕМ

754. Утка, для крепления шкота штормстакселя 315 и шкота фор-стень-стакселя 319.
755. Утка, для крепления шкота среднего кливера 322.
756. Утка, для крепления шкота кливера 326 и шкота фор-ундер-лиселя 698.
757. Утка, для крепления шкота бом-кливера 330 и шкота летучего бом-кливера 333.
758. Нагель нагельной стойки 101, для крепления топенанта фока-рея 437.
759. Нагель нагельной стойки 101, для крепления топенанта фор-марса-рея 462.
760. Нагель нагельной стойки 101, для крепления топенанта фор-брам-рея 476.
761. Нагель нагельной стойки 101, для крепления браса блинда-рея 419.
762. Нагель нагельной стойки 101, для крепления булина грот-марселя 660.
763. Нагель нагельной стойки 101, для крепления булина грот-брамселя 666.
764. Нагель нагельной стойки 102, для крепления гитова фор-марселя 621.
765. Нагель нагельной стойки 102, для крепления риф-талей фор-марселя 626.
766. Нагель нагельной стойки 102, для крепления горденя фор-брамселя 631.
767. Нагель нагельной стойки 102, для крепления шкота фор-брамселя 629.
768. Нагель нагельной стойки 102, для крепления гитова фор-брамселя 630.
769. Нагель нагельной стойки 102, для крепления шкота фор-ундер-лиселя 698.
770. Утка на гафеле, не задействована.
771. Блок с гаком, двушкивный, один шкив для проводки галса фор-ундер-лиселя 696, второй шкив для проводки

- галса фор-марса-лиселя 700.
772. Утка, для крепления шкота грот-ундер-лиселя 721.
773. Утка, для крепления галса фор-ундер-лиселя 696.
774. Утка, для крепления галса фор-марса-лиселя 700.
775. Утка, для крепления шкота грота-стакселя 338.
776. Утка, для крепления шкотов грот-стень-стакселя 343 и мидель-стакселя 348.
777. Утка, для крепления шкотов дополнительного стакселя 352 и грот-брам-стакселя 357.
778. Нагельная стойка 121, для крепления браса фор-брам-рея 474.
779. Нагельная стойка 121, для крепления топенанта грота-рея 497.
780. Нагельная стойка 121, для крепления топенанта грот-марса-рея 522.
781. Нагельная стойка 121, для крепления топенанта грот-брам-рея 537.
782. Нагельная стойка 121, для крепления гитова грот-марселя 653.
783. Нагельная стойка 121, для крепления риф-талей грот-марселя 658.
784. Нагельная стойка 121, для крепления горденей грот-брамселя 664.
785. Нагельная стойка 121, для крепления гитова грот-брамселя 663.
786. Нагельная стойка 121, для крепления шкота грот-брамселя 662.
787. Утка, для крепления шкота ундер-лиселя грот-мачты 721.
788. Утка, для крепления браса бегин-рея 553.
789. Утка, для крепления браса крюйс-марса-рея 572.
790. Утка, для крепления булина крюйселя 680.
791. Утка, для крепления браса крюйс-брам-рея 587.
792. Утка, для крепления булина крюйс-брамселя 685. [на чертеже XIII ошибочно указана позиция 812].

793. Оголовок тимберса, для крепления шпрюйта грот-ундер-лиселя 715.
794. Утка, для крепления фала грот-марса-рея 515 и шпрюйта грот-ундер-лиселя 715.
795. Утка, для крепления шкота второго крюйс-стень-стакселя 379.
796. Утка, для крепления шкота крюйс-брам-стакселя 384.
797. Утка, для крепления шкота апселя 370.
798. Утка, для крепления шкота крюйс-стень-стакселя 374.
799. Нагельная стойка 134, для крепления браса грот-марса-рея 519.
800. Нагельная стойка 134, для крепления браса грот-брам-рея 535.
801. Нагельная стойка 134, для крепления топенанта бегин-рея 556.
802. Нагельная стойка 134, для крепления топенанта крюйс-марса-рея 575.
803. Нагельная стойка 134, для крепления топенанта крюйс-брам-рея 589.
804. Нагельная стойка 134, для крепления гитова крюйселя 673.
805. Нагельная стойка 134, для крепления риф-талей крюйселя 678.
806. Нагельная стойка 134, для крепления бык-горденя крюйселя 675.
807. Нагельная стойка 134, для крепления гитова крюйс-брамселя 682.
808. Утка, для крепления шкота крюйс-брамселя 681.
809. Утка, не задействована.
810. Утка у борта на полуяоте, для крепления бык-горденя крюйс-брамселя 683.
811. Утка у борта на полуяоте, для крепления фала крюйс-брам-рея 585.
812. Утка [прономерована ошибочно на чертеже XIII, вероятно находится у правого борта на полуяоте рядом с уткой 811] вместе с двухшкивным блоком с гаком используется для крепления талей фала крюйс-марса-рея 568 и фала грот-брам-рея 533.
813. Позиция не назначена.
814. Утки, расположены на баке [рядом с уткой 108] для крепления фала фор-марса-драйрепа 455 и фала фор-марса-рея 472.
815. Позиция не назначена.
816. Вертикальный брус переднего битенга, для крепления топенанта блинда-рея 422 и шкота блинда 602.
817. Нагель на переднем битенге, для крепления леера бом-кливера 327.
818. Нагель на переднем битенге, для крепления утлегарь-штага 221.
819. Нагель на переднем битенге, для крепления левых бакштагов утлегаря 220 и бом-утлегаря 226.
820. Нагель на переднем битенге, для крепления галса среднего кливера 321.
821. Вертикальный брус переднего битенга, для крепления булиней левых фока 617 и фор-марселя 628.
822. Вертикальный брус переднего битенга, для крепления булины фор-брамселя 633.
823. Нагель на переднем битенге, для крепления нирала бом-кливера.
824. Нагель на переднем битенге, для крепления гитова блинда 604.
825. Нагель на переднем битенге, для крепления горденя блинда 605.
826. Нагель на переднем битенге, для крепления нирала среднего кливера.
827. Нагель на переднем битенге, для крепления нирала фор-стень-стакселя 316.
828. Нагель на переднем битенге, для крепления горденя блинда 605.
829. Нагель на переднем битенге, для крепления гитова блинда 604.
830. Нагель на переднем битенге, для крепления нирала летучего бом-кливера.
831. Вертикальный брус переднего битенга, для крепления булины фор-брамселя 633 и нирала кливера.
832. Вертикальный брус переднего битенга, для крепления булиней правых фока 617 и фор-марселя 628.
833. Нагель на переднем битенге для, крепления галса летучего бом-кливера 332.
834. Нагель на переднем битенге для, крепления правых бакштагов утлегаря 220 и бом-утлегаря 226.
835. Нагель на переднем битенге для, крепления бом-утлегарь-штага 227.
836. Нагель на переднем битенге для, крепления леера кливера 323 его кливер-ринга 218.
837. Вертикальный брус переднего битенга, для крепления топенанта блинда-рея 422 и шкота блинда 602.
838. Утка, прибита к палубе на баке, не задействована.
839. Утка, прибита к палубе на баке, не задействована.
840. Блок двухшкивный, у основания бушприта, для проводки браса 483 и булины 636 фор-бом-брамселя.
841. Блок двухшкивный, у основания бушприта, для проводки браса 483 и булины 636 фор-бом-брамселя [правых].
842. Брус битенга 98, для проводки левого шкота фор-марселя 619.
843. Брус битенга 98, для проводки правого шкота фор-марселя 619.
844. Утка у основания фок-мачты, для крепления ниралов дополнительного стакселя и грот-брам-стакселя.
845. Рым у основания фок-мачты, для крепления талей грот-стень-лось-штага 282.
846. Блок двухшкивный, у основания фок-мачты, для проводки фалов фор-ундер-лиселя 693 и 695.
847. Утка у основания фок-мачты, для крепления фалов фор-ундер-лиселя 693 и 695.
848. Блок у основания фок-мачты, для проводки фала фока-рея 431.
849. Блок у основания фок-мачты, для проводки галса фока 608.
850. Утка, прибита к фок-мачте, для крепления фала фока-рея 431.
851. Утка у основания фок-мачты, для крепления нирала мидель-стакселя.
852. Рым у основания фок-мачты, для крепления талей тросового бейфута фока-рея 441 [авторы ошибочно указывают, что к этому рыму крепится гитов 343 bis.].
853. Блок у основания фок-мачты, для проводки гитова 343 bis.
854. Блок у основания фок-мачты, для проводки лопаря талей леера мидель-стакселя 344.
855. Рым у основания фок-мачты, для крепления леера 334 и нижнего галса 337 грота-стакселя.
856. Блок у основания фок-мачты, для проводки фала бом-кливера 328.
857. Блок у основания фок-мачты, для проводки фала кливера 324.
858. Блок двухшкивный у основания фок-мачты, для проводки фала штормстакселя 313 и фала фор-стень-стакселя 317.
859. Блок у основания фок-мачты, для проводки фала среднего кливера 320.
860. Блок у основания фок-мачты, для проводки гитова грот-стень-стакселя 343 bis. правого.
861. Рым у основания фок-мачты, для крепления талей тросового бейфута фока-рея 441.

862. Блок у основания фок-мачты, для проводки галса фока 608 правого.
863. Утка у основания фок-мачты, для крепления нирала грот-стень-стакселя 339.
864. Блок у основания фок-мачты, для проводки фала фока-рея 431 правого.
865. Утка, прибита к фок-мачте, для крепления фала фока-рея 431, галса фока 608 и фала фор-марса-лиселя 699.
866. Блок двухшкивный, у основания фок-мачты, для проводки фалов фор-ундер-лиселя 693 и 695 правых.
867. Утка у основания фок-мачты, для крепления фалов фор-ундер-лиселя 693 и 695 правых.
868. Рым у основания фок-мачты, для крепления грот-стень-штага 283.
869. Утка у основания фок-мачты, для крепления фала летучего бом-кливера 331 и нирала грота-стакселя 334 bis.
870. Позиция не назначена.
871. Кегель-блок, для проводки гитова фока 611.
872. Шкивы бруса битенга 99, для проводки нок-горденя фока 615.
873. Кегель-блок, для проводки бык-горденя фока 613.
874. Кегель-блок, для проводки бык-горденя фока 613.
875. Кегель-блок, для проводки бык-горденя фор-марселя 623.
876. Кегель-блок, для проводки нок-горденя фор-марселя 625.
877. Брус центральный битенга 99, для крепления нок-горденя фор-марселя 625.
878. Кегель-блок, для проводки нок-горденя фор-марселя 625.
879. Кегель-блок, для проводки бык-горденя фор-марселя 623.
880. Кегель-блок, для проводки бык-горденя фока 613.
881. Кегель-блок, для проводки бык-горденя фока 613.
882. Шкивы бруса битенга 99, для проводки нок-горденя фока 615.
883. Кегель-блок, для проводки гитова фока 611.
884. Брус битенга 17, для крепления шкота грот-марселя 651.
885. Брус битенга 17, для крепления шкота грот-марселя 651.
886. Блок двухшкивный у основания грот-мачты, для проводки фала грот-стень-стакселя 340, и фала мидель-стакселя 345.
887. Блок двухшкивный у основания грот-мачты, для проводки браса фока-рея 434 и браса фор-марса-рея 459.
888. Блок двухшкивный у основания грот-мачты, для проводки фалов грот-ундер-лиселей 716 и 718.
889. Блок у основания грот-мачты, для проводки «ахтертова» грот-ундер-лиселя 713.
890. Блок у основания грот-мачты, для проводки фала грот-брам-стакселя 354.
891. Блок у основания грот-мачты, для проводки фала грота-рея 491.
892. Утка, прибита к грот-мачте, для крепления фала грота-рея 491 и фала грот-марса-лиселя 722.
893. Утка у основания грот-мачты, для крепления нирала крьюйс-брам-стакселя и нирала второго крьюйс-стень-стакселя.
894. Блок у основания грот-мачты, для проводки нижнего галса крьюйс-стень-стакселя 373.
895. Блок у основания грот-мачты, для проводки гитова апселя 370 bis.
896. Рым у основания грот-мачты, для крепления блока талей бейфута грота-рея 501.
897. Рым у основания грот-мачты, для крепления крьюйс-стень-штага 304.
898. Рым у основания грот-мачты, для крепления леера апселя 366 и нижнего галса апселя 369.
899. Рым у основания грот-мачты, для крепления блока талей бейфута грота-рея 501.
900. Блок у основания грот-мачты, для проводки гитова апселя 370 bis.
901. Блок у основания грот-мачты, для проводки леера второго крьюйс-стень-стакселя 375.
902. Утка у основания грот-мачты, для крепления ниралов апселя и крьюйс-стень-стакселя.
903. Блок у основания грот-мачты, для проводки фала грота-рея 491.
904. Утка, прибита к грот-мачте, для крепления фала грота-рея 491 и фала грот-марса-лиселя 722.
905. Блок у основания грот-мачты, для проводки фала дополнительного стакселя 349.
906. Блок у основания грот-мачты, для проводки «ахтертова» грот-ундер-лиселя 713.
907. Блок двухшкивный у основания грот-мачты, для проводки фалов грот-ундер-лиселей 716 и 718.
908. Блок двухшкивный у основания грот-мачты, для проводки браса фока-рея 434 и браса фор-марса-рея 459.
909. Блок у основания грот-мачты, для проводки фала грота-стакселя 335.
910. Кегель-блок, для проводки гитова грота 643.
911. Шкивы бруса, для проводки нок-горденей грота 647.
912. Кегель-блок, для проводки бык-горденя грота 645.
913. Кегель-блок, для проводки бык-горденя грота 645.
914. Кегель-блок, для проводки бык-горденя грот-марселя 655.
915. Кегель-блок, для проводки нок-горденя грот-марселя 657.
916. Брус центральный битенга 120, для крепления нок-горденя грот-марселя 657.
917. Кегель-блок, для проводки нок-горденя грот-марселя 657.
918. Кегель-блок, для проводки бык-горденя грот-марселя 655.
919. Кегель-блок, для проводки бык-горденя грота 645.
920. Кегель-блок, для проводки бык-горденя грота 645.
921. Шкивы бруса, для проводки нок-горденей грота 647.
922. Кегель-блок, для проводки гитова грота 643.
923. Рым, для крепления бизань-штага 299.
924. Рым, для крепления бизань-штага 299.
925. Нагель, нагельной стойки 132, для крепления гитова бизани 411.
926. Шкив бруса битенга 132, для проводки шкота крьюйселя 671.
927. 2-й шкив бруса битенга 132, для проводки нок-горденя крьюйселя 677.
928. по 933. Нагели нагельной стойки 132, для крепления горденей бизани.
934. 2-й шкив бруса битенга 132, для проводки нок-горденя крьюйселя 677.
935. Шкив бруса битенга 132, для проводки шкота крьюйселя 671.
936. Нагель, нагельной стойки 132, для крепления гитова бизани 411.
937. Блок двухшкивный у основания бизань-мачты, для проводки фала апселя 367 и фала крьюйс-брам-стакселя 381.
938. Рым у основания грот-мачты: не задействован.
939. Блок у основания грот-мачты: не задействован.
940. Рым у основания бизань-мачты, для проводки талей нижнего галса бизани 408.
941. Утка у основания бизань-мачты, для крепления галса 414 гаф-топселя и его шкота 414 bis.
942. Блок у основания грот-мачты, для проводки дирик-фала гафеля 404.
943. Утка, прибита к бизань-мачте, для крепления дирик-фала 404 и фала крьюйс-марса-лиселя 736.
944. Утка, прибита к бизань-мачте, для крепления галса бизани 408.
945. Рым у основания бизань-мачты, для крепления талей бейфута бегин-рея 560.
946. Блок у основания грот-мачты, для проводки фала бизани 407.

947. Блок у основания грот-мачты, для проводки фала гафель-гарделя 403.
948. Утка, прибита к бизань-мачте, для крепления фала гафель-гарделя 403 и фала крьюйс-марса-лиселя 736.
949. Утка у основания бизань-мачты, для крепления нирала бизани.
950. Рым у основания бизань-мачты, для проводки галса бизани 408.
951. Блок у основания бизань-мачты, для проводки фала драйвера 750.
952. Блок у основания бизань-мачты, для проводки фала бегин-рея 550.
953. Блок двухшкивный у основания бизань-мачты, для проводки фала крьюйс-стень-стакселя 371 и фала второго крьюйс-стень-стакселя 376.
954. Утка, прибита к бизань-мачте, для крепления галса бизани 408 и фала драйвера 750.
955. Утка на корме полуюта, для крепления гика-шкота 398.
956. Утка на корме полуюта, для крепления галса грот-марса-лиселя 723 и галса крьюйс-марса-лиселя 737.
957. Утка на корме полуюта, для крепления гика-шкота 398.
958. Утка на корме полуюта, для крепления галса грот-марса-лиселя 723 и галса крьюйс-марса-лиселя 737 [правых].
959. Утка на корме полуюта, для крепления эренс-бакштага [браса] гафеля 406 и грота-браса 494. [с обоих бортов].
960. Блок двухшкивный, на транце полуюта для проводки гика-шкота 398.
961. Рым, на передней стороне кат-балки, для крепления бакштага утлегаря 220. [авторы ошибочно указали позицию 226].
962. Рым, позади кат-балки, для крепления шкота кливера 326.
963. Отверстия в княвдигете, для проводки ватер-штагов 206.
964. Отверстия в княвдигете, для проводки дополнительного ватер-штага 212.
965. Рым с внешней стороны борта, для крепления бакштага боканца 201.
966. Рым с внешней стороны борта, для крепления бакштага бушприта 207.
967. Рым с внешней стороны борта, для крепления шкота блинда 602.
968. Рым на фор-русленях, для крепления фор-бом-брам-бакштага 258.
969. Рым на фор-русленях, для крепления талей фала фор-марса-драйрепа.
970. Рым позади фор-русленей, для крепления фала фор-брам-рея 472.
971. Рым позади фор-русленей.
972. Рым позади фор-русленей, для крепления галса грота 640
973. Рым на внешней стороне борта напротив грот-мачты, для крепления шкота фока 606.
974. Шкив-гат, напротив грот-мачты [для проводки шкота фока 606, галса фор-ундер-лиселя 696].
975. Рым на грот-русленях, для крепления блока 514 талей фала грот-марса-драйрепа.
976. Рым позади грота-русленей, для крепления фала грот-брам-рея 533.
977. Рым позади грота-русленей.
978. Рым позади грота-русленей, для крепления талей гика-бакштага 399.
979. Шкив-гат позади грота-русленей, для проводки гика-бакштага 399 и шпрюйта грот-ундер-лиселя 715.
980. Рым, напротив бизань-мачты с внешней стороны борта, для крепления шкота грота 638.
981. Отверстие в фальшборте для проводки шкота грота 638.
982. Рым, вблизи бизань-русленей, для крепления топенанта гика 397.
983. Рым на бизань-русленях.
984. Рым, позади бизань-русленей, для крепления фала крьюйс-брам-рея 585.
985. Рым на бизань-русленях.
986. Рым над ракушкой, для крепления грота-браса 494.
987. Рым над ракушкой, для крепления эренс-бакштага 406.
988. Рым на грота-русленях, для крепления грот-брам-бакштага 291.
989. Рым на бизань-русленях, для крепления крьюйс-брам-бакштага 309.
990. Блок справа на топе фок-мачты, для проводки фала штормстакселя 313.
991. Блок справа на топе фор-стеньги, для проводки фала фор-стень-стакселя 317.
992. Блок двухшкивный, справа на топе фор-стеньги, для проводки фала среднего кливера 320 и фала кливера 324.
993. Блок справа на топе грот-мачты, для проводки фала грота-стакселя 335.
994. Блок слева на топе грот-стеньги, для проводки фала грот-стень-стакселя 340.
995. Блок слева на топе грот-стеньги, для проводки фала мидель-стакселя 345.
996. Блок слева под марсом бизань-мачты, для проводки фала апселя 367.
997. Блок двухшкивный, справа на топе крьюйс-стеньги, для проводки фала крьюйс-стень-стакселя 371, и фала второго крьюйс-стень-стакселя 376.
998. Блок справа на топе крьюйс-стеньги, для проводки фала бизани 407.
999. Блок на топе крьюйс-брам-стеньги, для проводки фала гаф-топселя 413.

ПРИМЕЧАНИЕ ПЕРЕВОДЧИКА.

Карта, с приблизительным маршрутом путешествия *Венеры* в 1785-1786 г.

