

В. Мондфельд

**МОДЕЛИ
ИСТОРИЧЕСКИХ
КОРАБЛЕЙ**



Модели исторических кораблей

Вольфрам Мондфельд
перевод Байтова Андрея

 **Sterling Publishing Co., Inc. New York**

ЧУЛАНЧИК НА ВЕРФИ
ВЕРФЬ НА СТОЛЕ

Предисловие переводчика

Прежде всего, хотел бы отметить, что это перевод английского перевода немецкой книги. Я постарался дополнить этот английский перевод той информацией, что была потеряна в процессе из оригинала.

На русском не так много литературы подобного рода, охватывающего весь судомоделизм, а не конкретизирующегося на определенном периоде или предмете. Пожалуй, из аналогичных книг я могу назвать только О.Курти «Постройка Моделей Судов» и Ч.Г. Девиса «Помощник Судомоделиста».

Это уже третий вариант перевода. Помимо правок терминологии и ошибок здесь добавлен некоторый текст и рисунки из оригинальной немецкой книги 1995 года издания, а также рисунки латинского и люгерного вооружений шлюпок, которые по какой-то причине отсутствуют в оригинале.

Сперва хочу сказать спасибо самому автору Вольфраму Мондфельду. Его книга является настольным учебником уже не для одного поколения моделлистов и, мне кажется, долго будет ещё держать пальму первенства в этой области. Также хотел бы сказать спасибо участникам форума Верфи на Столе: Александру Михееву, Анатолию Кривому, Петру Гвритишвили, Владимиру Ляшко, Дмитрию Сидорову, *Igor Kutsolaba*, *Klostr*, Дмитрию Глазову (*Hedgehog*), *Sam507*, *Bon4*, *baboo*, Александру Пушкашу, Вертахову Александру, С.Б. Анисимову и Демчиной Ольге за помощь в переводе книги, владельцу сайта www.shipmodeling.ru Валентину Дёмину за его замечательный сайт, магазин и неистощимый и заразительный альтруизм, Владиславу Витальевичу Ждану, который любезно предоставил два рисунка парусного вооружения шлюпок, моей жене Екатерине Баитовой за подготовку рисунков и моральную поддержку.

Автора книги вы всегда можете отблагодарить, купив оригинал. Автора же перевода вы всегда можете поблагодарить письменно, устно или каким-либо иным способом.

Меня можно найти на форуме в Чуланчике www.shipmodeling.ru/phpbb/viewforum.php?f=68 и блогах www.shipmodeling.ru/blogs/evils_shipyard (*Doctor Evil*), dgagak@mail.ru или *skype abaitov*.

Реквизиты:

Webmoney: R453263925551 Z131012612488 E565660398487

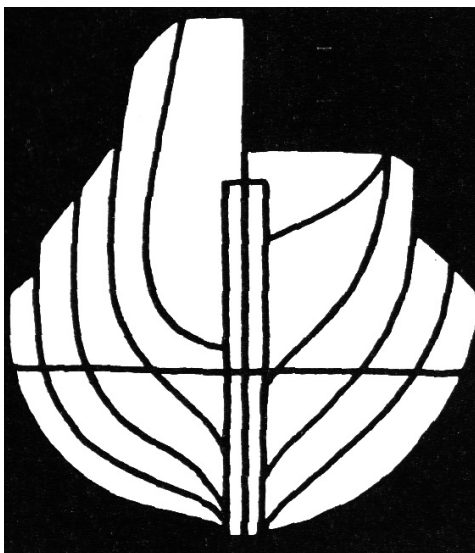
Телефон (Билайн): 961-125-63-86

Пишите, звоните.

И да пребудет с вами ... Море!
Баитов Андрей, 2013 год

Содержание

История и исследования стр 6			Материалы и инструменты стр 32
Корпуса стр 62			Дельные вещи стр 138
Видимая машинерия стр 218			Мачты и реи стр 226
Тросы и блоки стр 250			Паруса стр 262
Стоячий такелаж стр 288			Бегучий такелаж стр 324
Флаги стр 352			Музеи стр 360



История и исследования

*Введение ·
Требования ·
Источники · Типы
моделей · Масштаб ·
Цены*

Судомоделизм это древнее ремесло - такое же древнее, как и кораблестроение, и мореплавание.

С начала времен, вода и океан питали и поддерживали жизнь, хотя в то же время, в той же степени угрожали жизни и уничтожали ее. Однажды попав под их очарование, никто никогда не освобождается от него полностью. Поэтому неудивительно, что люди вплели воду в свои верования и религии, а заодно и корабль, который, несмотря на свою слабость и хрупкость, смело шёл навстречу и использовал эти гигантские и неконтролируемые силы.

Следы мистической и религиозной значимости корабля сохранились до наших времен. Это связано с приписыванием каждому кораблю своего характера. Доказательство этому, можно обнаружить исходя из тех фактов, что у каждого корабля есть имя, что корабли «крестят», что про корабль всегда говорят «*she*» и никогда «*it*», что на средиземноморских судах все еще можно найти глаз на носу корабля, что на корабле была фигура на носу, которая изображала дух и индивидуальность корабля, и которая исчезла всего 100 лет назад. Многие из перечисленного всего лишь суеверия моряков со всего света, в которые сейчас верят так же, как и раньше.

Всё, что было сказано про корабль, правда или неправда, применимо в той же степени и к его миниатюрной копии, модели.

14 апреля 1912 года огромный пассажирский корабль «Титаник» компании *White Star Line* столкнулся с айсбергом при попытке получить награду «Синяя Лента». Корабль распорол от носа до середины по одному борту и он затонул в течение 2,5 часов. Около 60 лет спустя, некий моделист ехал на машине на международные соревнования с моделью «Титаника», которой, по мнению многих специалистов, пророчили победу в этих соревнованиях. Однако какой-то автомобиль вынудил моделиста резко затормозить и модель свалилась с держателей и ударилась о пепельницу - корпус распорол от носа до середины корабля на одном борту... конечно, это всего лишь совпадение.

Изначально модель представляла полноразмерный корабль и служила для религиозных или культовых целей: даже сейчас, если вы заглянете в церкви на многих побережьях, то вы обнаружите подвешенные или стоящие в витринах вотивные корабли. Дата изготовления первой модели корабля неизвестна; самые старые, дожившие до нас, образцы датируются 5 или 4 тысячелетием до нашей эры и были (созданы) в Египте и Халдее. Позже вавилоняне, киприоты и греки, и все другие древние народы делали свои собственные модели.

Эти первые модели кораблей часто лепились из глины, однако использовались еще и серебро, золото и камни. Дерево использовалось очень редко. В большинстве случаев, такие маленькие модели были очень упрощенными, и показывали только идею корабля, а не точно воспроизводили его.

Модели в нашем понимании, то есть точные уменьшенные копии оригинального корабля, начали делать в Египте около 2000 лет до нашей эры, и с этого начался обычай делать модели кораблей не только для культовых целей, но и в декоративных целях и для удовлетворения своей прихоти. Этому обычаю уже тысячи лет. В гробнице Тутанхамона было две дюжины моделей кораблей, от культовых лодок богов до корабля фараона. С незапамятных времен до 15 века обычаи судомоделизма были преданы забвению. После этого судомоделизм пережил славный и значительный подъем, и сегодня он намного шире распространен, чем раньше, причём число увлеченных судомоделистов превышает миллион по всему миру.

Некоторые из самых старых в мире сохранившихся кораблей. Лодка из Ура была сделана из битума, а другие модели из глины.



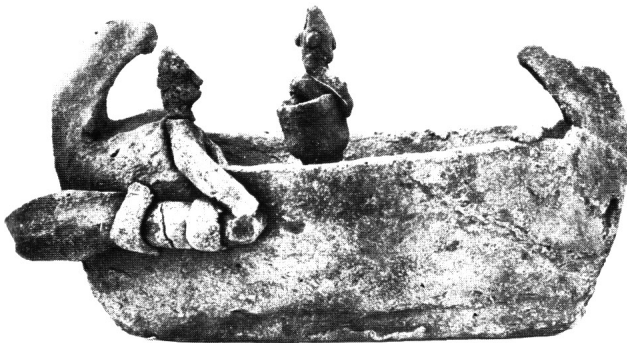
Лодка из города Ур в Халдее, около 3400 год д.н.э.



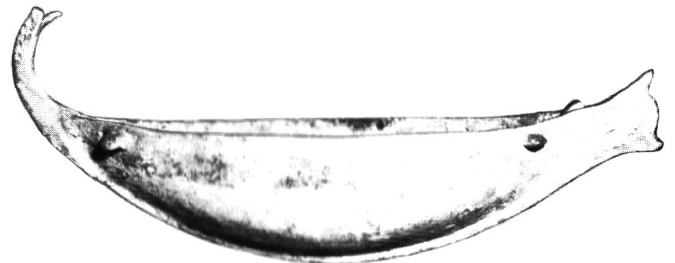
Критская лодка из *Mochlos*, около 2600 год д.н.э.



Лодка с Кипра, около 800 год д.н.э.



Торговое судно с Кипра, около 800 год д.н.э.



Греческое торговое судно из *Tarent*, около 600 год д.н.э.



Греческий военный корабль из Спарты, около 600 год д.н.э.

Требования



Фигура с кормы французской галеры «La Reale» 1669 года.

«Я никогда не смог бы сделать такое!»

Есть ли хоть один моделист, который бы не слышал такого возгласа, когда показывал свою самую последнюю модель родственникам, друзьям и знакомым? И есть ли хоть один моделист, который не страдал бы от небольшого угрызения совести при выражении таких восторгов? Положа руку на сердце, смогли бы вы ответить: «Это не так уж и трудно, знаете, если бы вы захотели, то возможно могли бы сделать также»? Только между нами, моделирование не так уж и трудно, если вы обладаете некоторыми навыками - не так ли? Трудности, приписываемые постройке моделей исторических кораблей, часто переоценивают, и множество моделистов только рады подтвердить это недоразумение. И поэтому еще одно ремесло остается непостижимым и недосягаемым.

Что вам действительно нужно знать и какие способности действительно понадобятся, если вы захотите присоединиться к этой особенной группе - моделистов исторических кораблей? Для этого вам не нужно ничего знать, так как все можно будет выучить в свое время. Хотя следует сказать, что объем изучаемых знаний будет огромным, но это будет не слишком сложно.

А вот если вы не обладаете некоторыми качествами, то вам лучше оставить исторический судомоделизм в покое.

Первое качество это умение хоть как-то работать руками. Даже если используются станки, и некоторые готовые детали можно купить в специализированных магазинах, которые сэкономят вам кучу времени, всё равно вам будет нужно немножко поработать ручками.

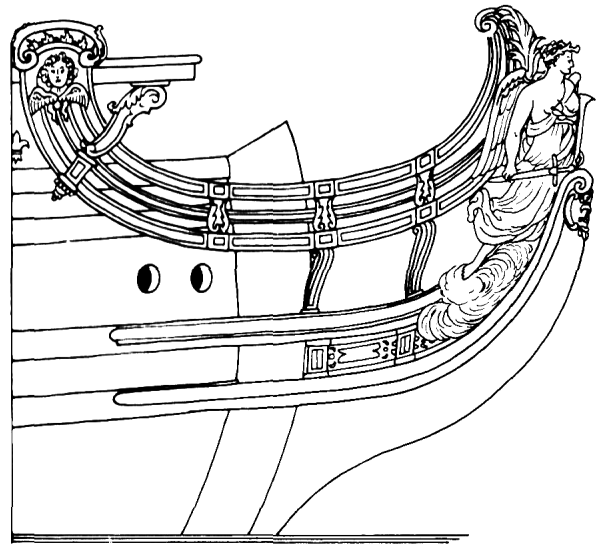
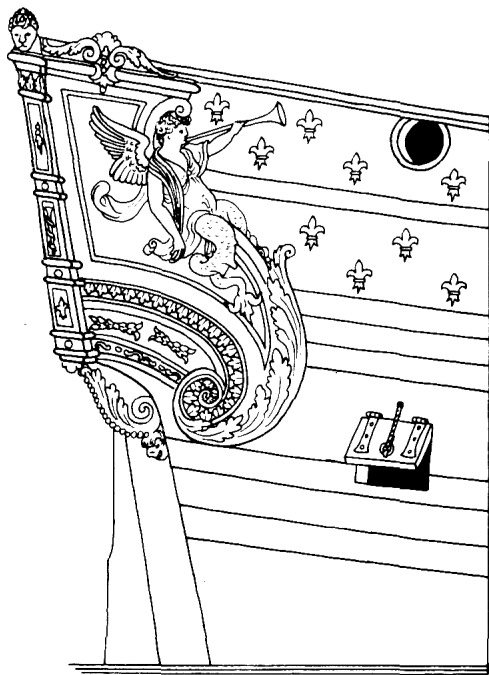
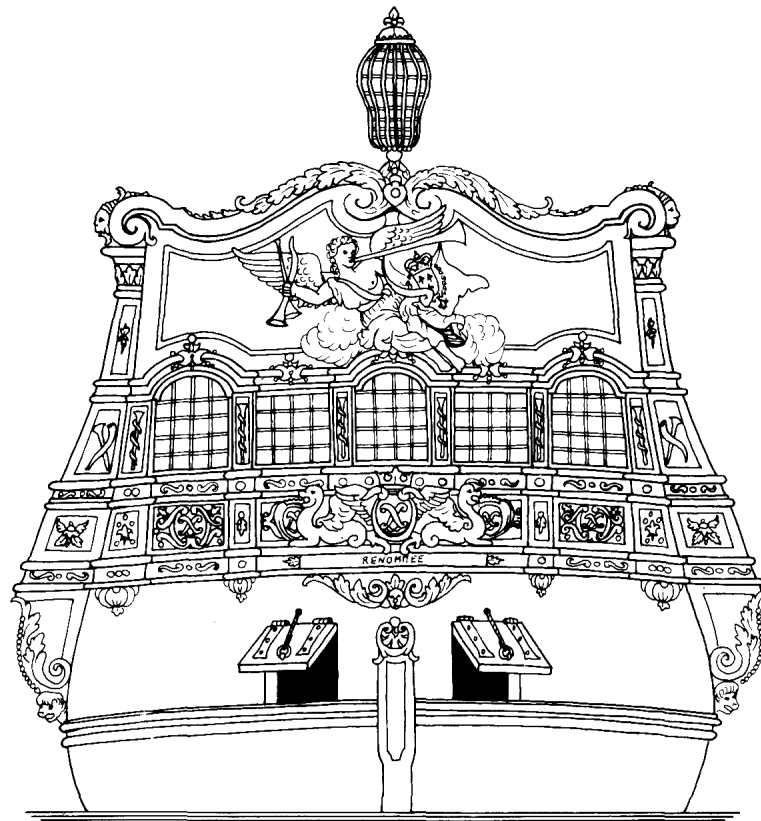
Вторым качеством является понимание своих возможностей. Множество судомodelистов впадают в печаль в начале своей работы, только потому, что они переоценили свои возможности и у них испарился энтузиазм. Какой позор! Совсем не нужно переоценивать себя! Если бы только моделист мог допустить в своё время, что роскошный трехпалубный корабль 17 века выше его возможностей, в то время как небольшой бриг, драккар или ганзейский ког идеально подошел бы ему, то он смог бы сделать шедевр.

Третье качество это последовательный подход. В дальнейшем мы будем с вами говорить об этом качестве. А сейчас скажу: если вы решились на что-то, то не сворачивайте с пути, иначе вскоре ваш дом заполнится недоделанными моделями, которые никогда не будут закончены.

И, наконец, одно из самых важных качеств: терпение, терпение и еще раз терпение! Исторический корабль нельзя собрать за несколько выходных. Очень качественная модель потребует огромного количества времени. Настоящие спецы моделисты работают над каждой моделью один, два или три года. Удовольствие приносит постройка модели сама по себе, а не только готовая модель. Хорошо сбалансированный якорь, руль корабля, который выглядит вполне адекватно, правильно поставленный трос, роскошно вырезанная фигура на носу - могут хорошо получиться с третьей или четвертой попытки...

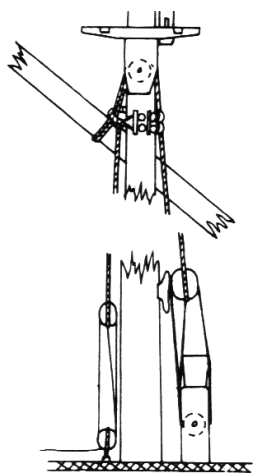
Если вы обладаете всеми этими четырьмя качествами: работа руками, самокритика, последовательность и огромное терпение, то ничего не мешает вам достичь высочайших уровней исторического судомodelизма.

Научиться можно всему и эта книга предназначена немного помочь вам в этом, показать вам «приёмчики», самый лучший способ сделать то или это, и обратить внимание на некоторые распространённые ошибки. В некоторой степени эту книгу можно рассматривать как путеводитель по лабиринту: от подготовки и чертежей вашей модели до её завершения, от киля до клотика.



La Renommée, Французский линейный корабль 5-го ранга 1790 года.
Декор на корме, боковых галереях и галюне во времена самой выдающейся эпохи кораблестроения.
Богато позолоченная резьба была расположена на синем кобальтовом фоне.

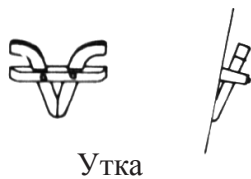
Набор Чертежей



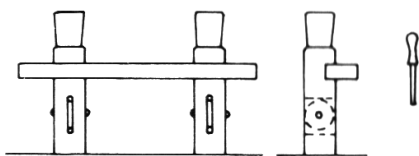
Фал и ракс-бугель бизань-рея



Такелаж на юферсах



Утка



Битенги

Детальные рисунки в большом масштабе

Основное требование для построения моделей кораблей, точных с исторической точки зрения, это хороший набор чертежей.

Это само собой разумеется. Однако, если вы посмотрите на некоторые наборы чертежей, доступные в модельных магазинах, то вас может охватить паническое чувство ужаса. Хорошие корабельные чертежи настолько редки, что могли бы представлять коллекционную ценность! Жаль, потому что множество моделлистов просто не обладают достаточными знаниями, чтобы отличить хороший набор чертежей от плохого, и продавцы этим зачастую пользуются.

На этом и последующем развороте, я перечислил список вещей, которые показывают как правильно и осуществимо должен выглядеть набор чертежей, если вашей целью является сделать модель, точную с исторической точки зрения.

Проекция «Бок»: Показаны очертание корпуса сбоку, расположение ватерлиний и шпангоутов.

Проекция «Широта»: Показаны ватерлинии и линии палуб, вид сверху, а также расположение шпангоутов.

Проекция «Корпус»: Показаны обводы шпангоутов и расположение ватерлиний. Мы еще будем более подробно обсуждать чертежи этих трех проекции и как ими пользоваться, в главе, посвященной постройке корпуса.

Внешний профиль: Показан корпус сбоку с точным месторасположением бархоутов, орудийных портов и так далее. На этом чертеже также должна указываться информация по цветовой схеме корабля.

Внутренний профиль: Показан корпус в разрезе по диаметральной плоскости. На этом чертеже показано расположение палуб, как они поделены и расположение элементов корабля (шпильки, насосы, битенги, мачты и так далее).

Чертеж палубы: Показан вид сверху на корпус с различными палубными элементами, такими как решетки, люки, пушки, руслени, кат-балки и так далее.

Вид на нос: Показан вид спереди на корабль и носовую переборку, что очень существенно для конструкции гальюна.

Вид на корму: Показан вид на корму корабля, что важно для построения и изготовления детализировки транцев.

Поперечные сечения: Показаны части палубного оборудования и особенно внешний вид различных переборок (переборка на квартердеке, носовая переборка и так далее).

Такелажный план: Показаны мачты, реи, паруса и весь стоячий и бегучий такелаж. Флаги и окраска тоже должны быть. Такелаж часто рисуют несколькими отдельными чертежами, чтобы упростить схему для понимания.

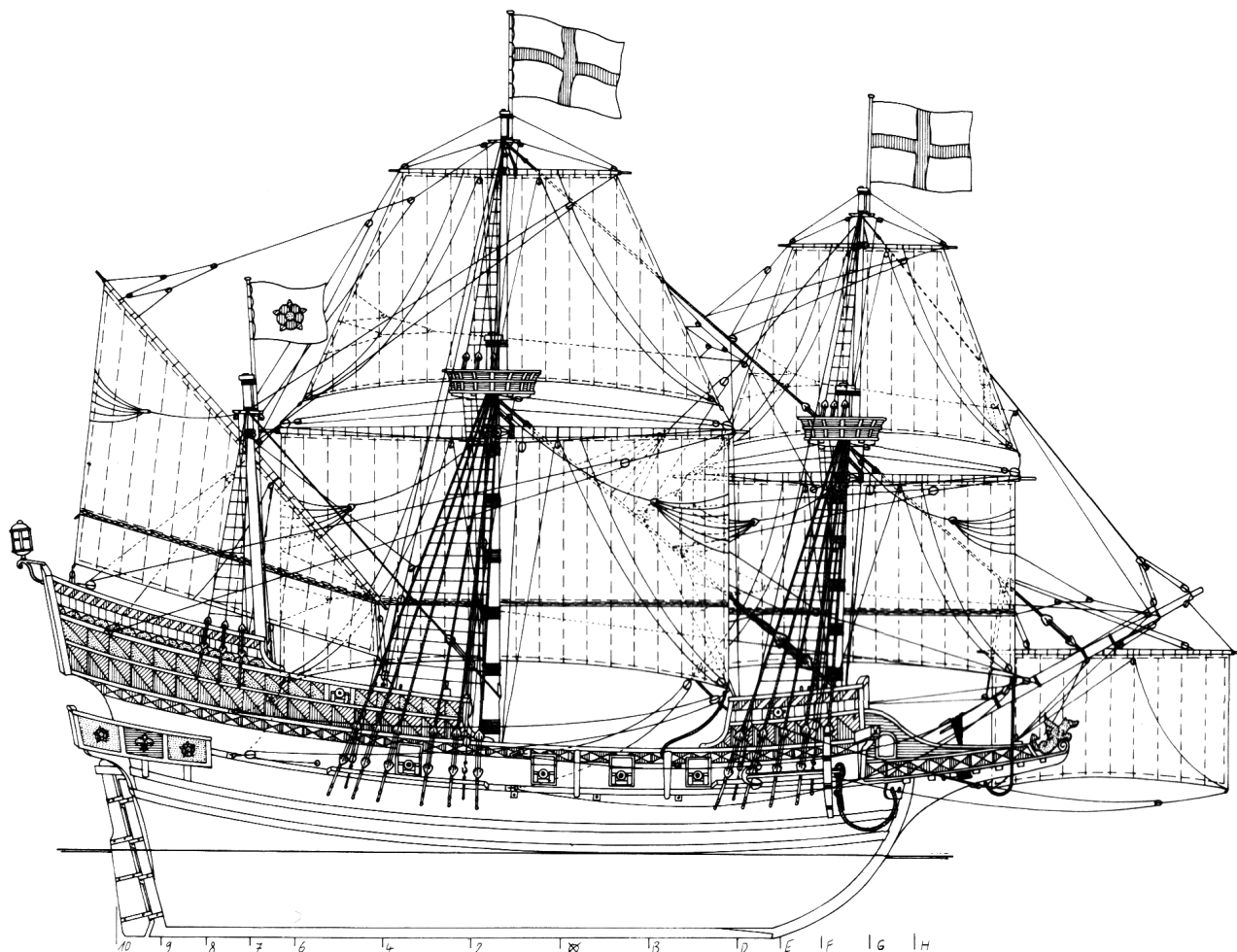
План укладки концов: Показано, где крепится каждая снасть стоячего и бегучего такелажа (часто совмещается с чертежом палубы).

Детальные рисунки: Показаны отдельные трудные компоненты корабля, часто в увеличенном масштабе.

Масштаб: Абсолютно необходимая вещь для любого используемого чертежа корабля, так чтобы знать масштаб модели, показанной на чертежах.

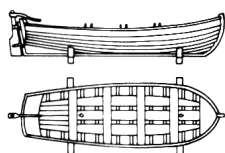
Подписанные чертежи обычно более надежны, ведь тот, кто подготовил эти чертежи, расписывается за свою работу.

Небольшой английский галеон 1588 года

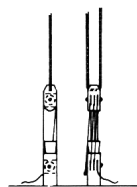


Вид сбоку и план такелажа

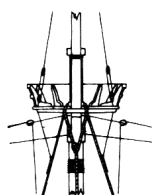

 Зеленый Красный Синий Желтый Черный



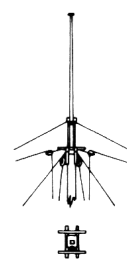
Шлюпка



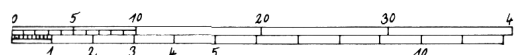
Тали фала



Марс



Флагшток



Масштаб в футах и метрах

Набор Чертежей

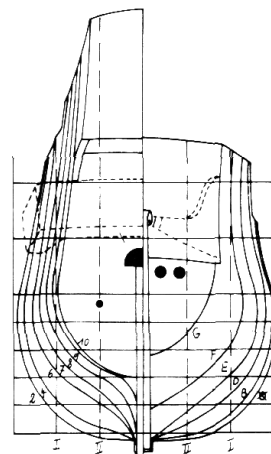
Расшифровка к плану укладки ходовых концов

Блинд	Грот
1 Фал	25 Фал
2 Брасы	26 Ракс-тали
3 Контрабрасы	27 Топенанты
4 Шкоты	28 Шкоты
5 Гитовы	29 Галсы
6 Кат-тали	30 Брасы
	31 Гитовы
Фок	32 Нок-гордени
7 Фал	33 Булини
8 Ракс-тали	34 Сей-тали
9 Топенанты	35 Бакштаг
10 Шкоты	
11 Галсы	Грот-марсель
12 Брасы	
13 Гитовы	36 Фал
14 Нок-гордени	37 Топенанты
15 Булини	38 Шкоты
16 Сей-тали	39 Брасы
17 Бакштаг	40 Гитовы
	41 Булини
Фор-марсель	Бизань
18 Лопарь талейштага	42 Фал
19 Фал	43 Ракс-тали
20 Топенанты	44 Топенанты
21 Шкоты	45 Гитов
22 Брасы	46 Нок- и бык-гордени
23 Гитовы	47 Гафель-гардель
24 Булини	48 Галс-тали
	49 Шкот

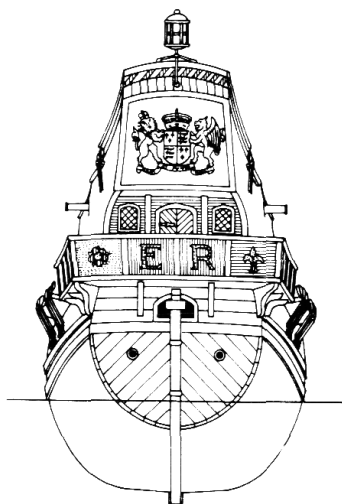
По правому и по левому борту одинаковый набор точек крепления ходовых концов

Небольшой английский галеон 1588 года

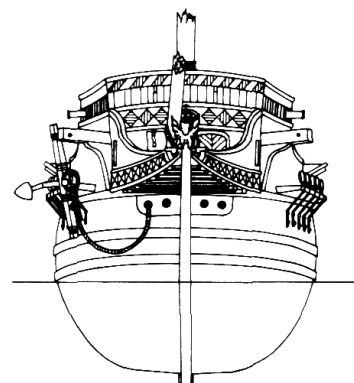
Чертежи, сечения и профили



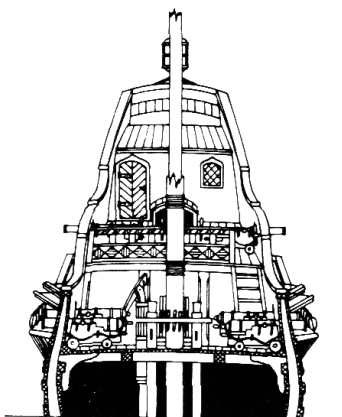
Проекция "Корпус"



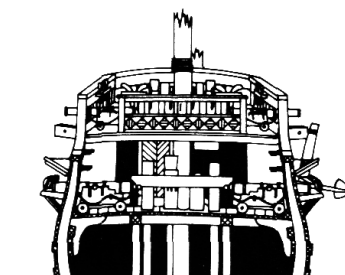
Вид на корму



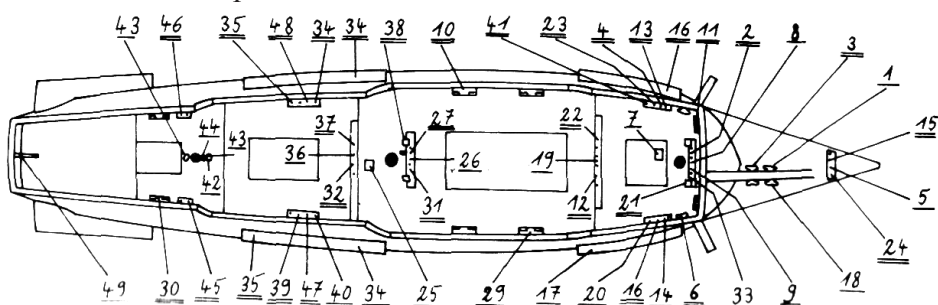
Вид на нос



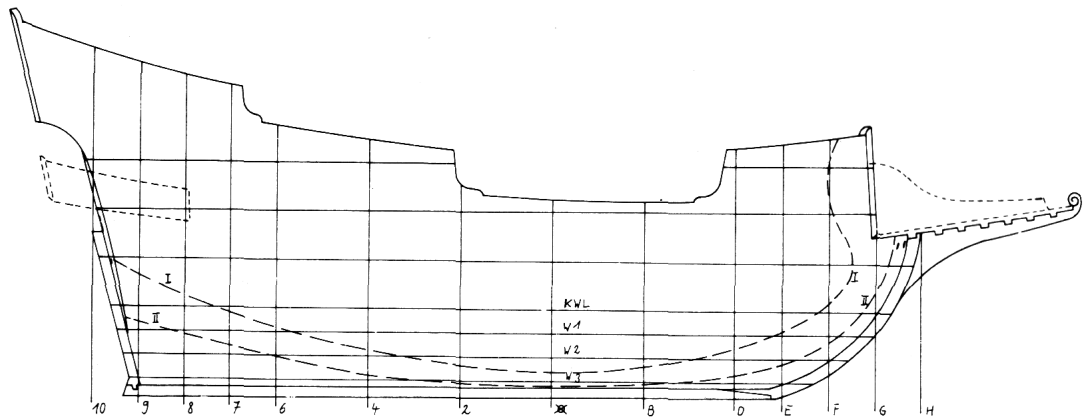
Поперечное сечение по мидель-шпангоуту, Вид с кормы



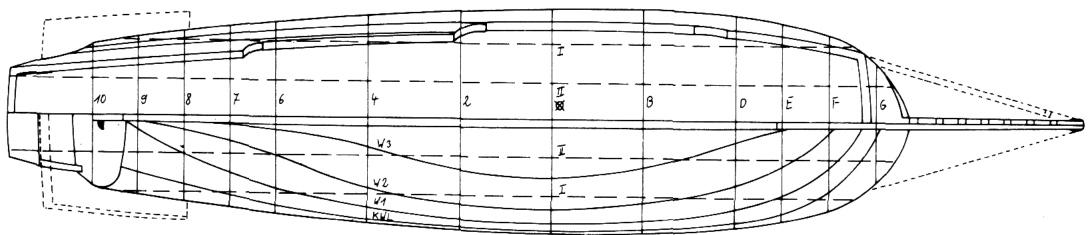
Поперечное сечение по мидель-шпангоуту, Вид с носа



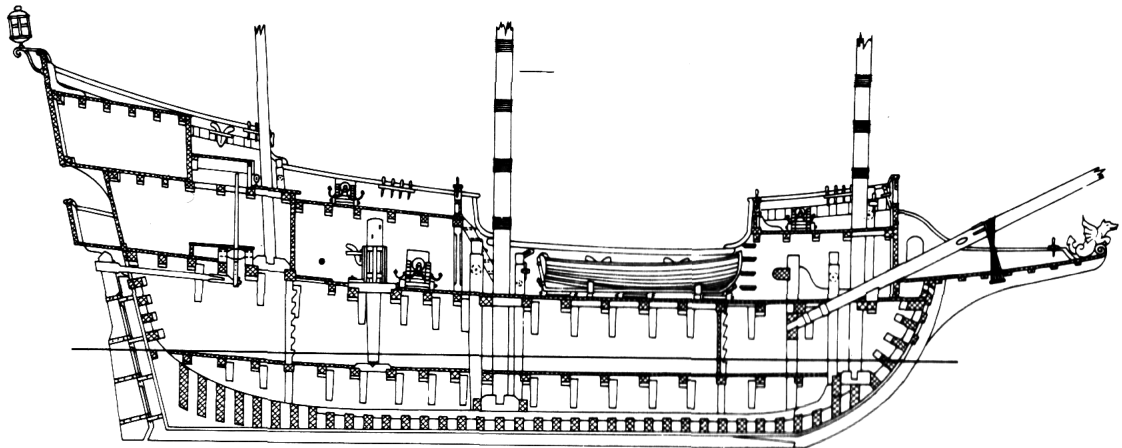
План укладки ходовых концов



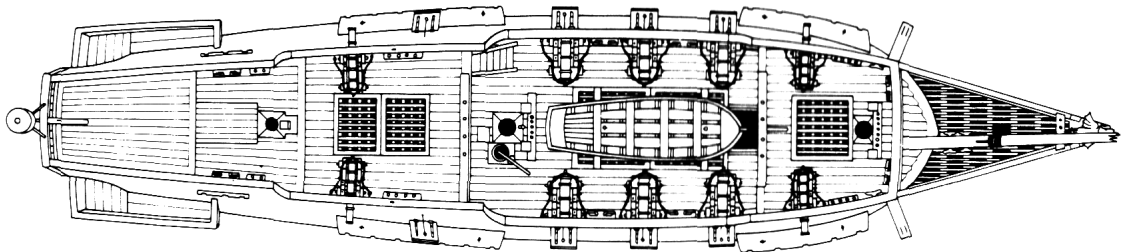
Проекция «Бок»



Фальшборта и максимальная высота (на верхней половине):
проекция «Широта» (нижняя половина)

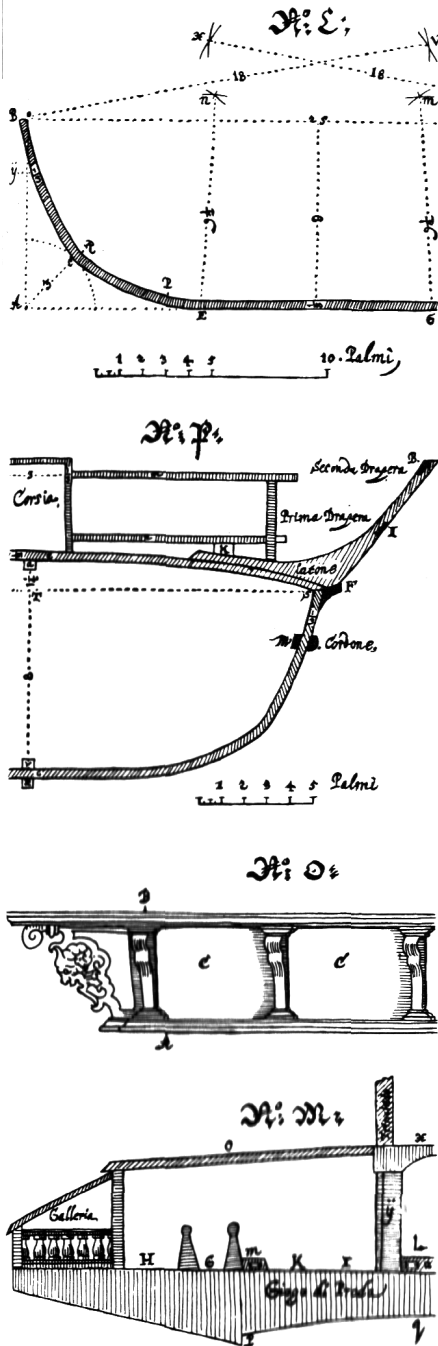


Внутренний профиль



Вид сверху

Источники



Рисунки и заметки по
постройке галер из
«Architectura Navalis» 1629 года
Джозефа Фуртенбаха

Не верьте ни одному набору чертежей!

Конечно, этот призыв относится к плохим (или ошибочным) наборам чертежей, которые так часто продают. Они заслуживают только этих слов: сделай сам и многотысячная армия увлеченных судомоделистов будет пользоваться ими, отказавшись от плохих чертежей. Не поддавайтесь всем этим заманчивым предложениям. Заставьте производителей повысить качество чертежей - это в ваших силах. Пока их дрянные чертежи будут продаваться, производители не будут тратиться на составление более качественных чертежей. Но как только несколько сотен моделлистов отвернутся от таких компаний, ситуация может быстро измениться к лучшему.

Но не верьте хорошему набору чертежей! Даже на самых лучших чертежах моделей есть несколько незначительных ошибок и неточностей, которые незаметно прокрадываются в них, что касается, например некоторых элементов, которые просто не показаны четко и однозначно, как хотелось бы моделлисту.

Если основные чертежи правильные - а у хорошего набора чертежей это должно быть так - непонятных мест будет немного. По сути, они и делают судомоделлизм столь увлекательным занятием! А причина? Что ж, это ваша возможность активно заинтересоваться: проверить свои наборы чертежей, улучшить их, что-нибудь открыть, развеять сомнения, провести корректировки - в двух словах, постройка модели, которая была бы лучше и аккуратнее, чем исходный набор чертежей случается намного реже, чем простое следование чертежам. Например, китовые модели можно почти всегда значительно улучшить, сделав более правильные и исторически верные детали. В конце концов, цель и задача исторического судомоделлизма заключается не только в том, чтобы получилась красиво выглядящая модель. Оригинал должен быть точно воспроизведен, насколько это возможно, и разница будет только в том, что модель в 50, 75 или 100 раз меньше оригинала.

Изучение первоисточников одна из обязательных задач любого настоящего судомоделлиста.

Конечно, изучение первоисточников отнимает время, и может потребовать потратить много сил, но это может быть очень интересным и увлекательным занятием, главное начать. Иногда вам будет требоваться интуиция детектива, для того чтобы раскопать ту или иную деталь ваших первоисточников, но стоит вам начать и вы обнаружите, что такая детективная работа моделлиста реально захватывает.

Конечно, я в курсе, что когда перед вами предстает интересный набор чертежей, это завораживает, не так ли? Хочется сразу взять и начать строить.

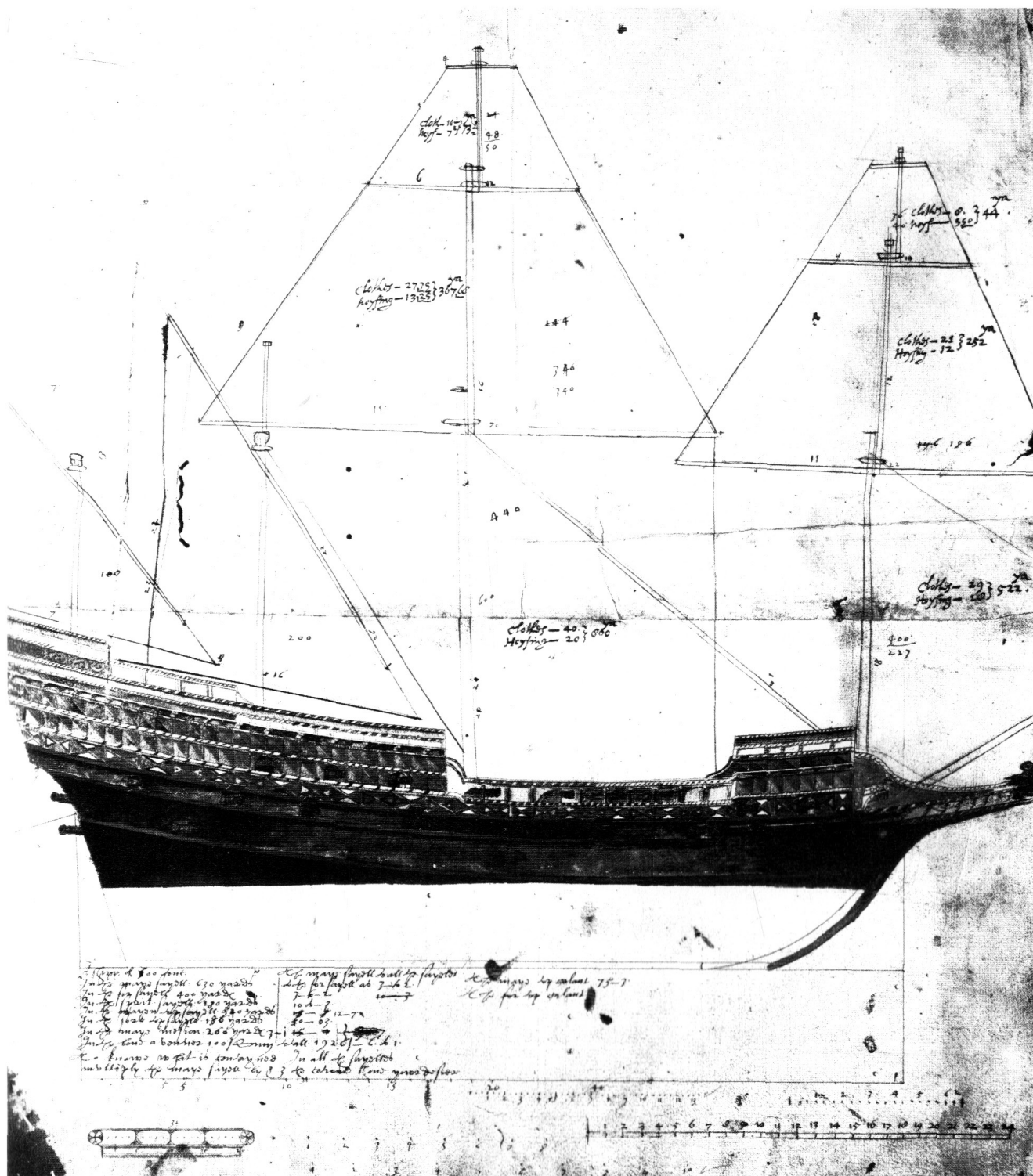
Никогда не делайте так! Подождите немного и внимательно изучите всю информацию, которую сможете найти по этому кораблю. Я вам обещаю, что когда модель будет закончена, вы будете гордиться ей в два раза сильнее!

К счастью имеется множество первоисточников, по которым можно проверить и улучшить наборы чертежей - вероятно больше, чем вам кажется. В приложениях этой книги я привел список нескольких музеев и книг, которые могут помочь вам в этом плане.

Давайте взглянем на открывающиеся для нас перспективы. В идеале, конечно, корабль, модель которого вы хотите сделать, еще существует. В этом случае вы сможете быстро прояснить любые вопросы.

Исторических кораблей, доживших до нашего времени, конечно, мало. Самый знаменитый корабль это, наверное, «Виктори», флагман Лорда Нельсона при Трафальгаре в 1805 году, который сейчас стоит в сухом доке в Портсмуте. Другие корабли это барк «Seute Deern» в Немецком Морском Музее в Бременхавене, клипер «Cutty Sark» в Гринвиче, шхуна «Amphion» в Стокгольме и американский фрегат «Constitution» в Бостоне штата Массачусетс.

Если вы интересуетесь малыми береговыми кораблями или судами внутренних морей, то вы сможете обнаружить большое их количество, хранящихся в различных морских музеях.



Страница из рукописного манускрипта «*Fragments of Ancient English Shipwrightry*» конца 16 века, который приписывают главному судостроителю Мэтью Бэйкеру, 1586 год.

Источники

Некоторые корабли были выкопаны или подняты со дна, включая исполинский римский корабль, который лежал на дне озера Неми в центральной Италии, знаменитые корабли викингов *Gokstad* и *Oseberg* в Норвегии и *Roskilde* в Дании, ког у Бремена, который в настоящий момент реставрируют в Немецком Морском Музее, и королевский корабль «Васа», который затонул в гавани Стокгольма в 1628 году.

Другим первоисточником являются модели кораблей и адмиралтейские модели, на которые можно абсолютно положиться. Самой знаменитой коллекцией такого вида моделей, вероятно, является британская «*Admiralty models*», в которой представлен почти весь британский королевский флот в виде великолепных выполненных моделей. Эта коллекция охватывает 100-летний период, начиная примерно с 1660-70 годов, и ни один представитель флота не пропущен. Есть и другие модели самого высочайшего уровня, которые охватывают очень широкий диапазон кораблей, хотя и не включают полный комплект судов определенного периода. Такие модели можно найти в Голландии, Бельгии, Франции, Испании, Швеции, США и Италии и по качеству они ничуть не хуже британских экземпляров.

Сохранившимся вотивным и церковным моделям следует доверять с некоторой осторожностью. Они, конечно, сделаны в то время, но обычно довольно сильно упрощены и мало могут помочь моделисту при поиске информации. С другой стороны по этим моделям были созданы некоторые реплики, которые вполне могут служить первоисточниками.

Старые чертежи с верфи или исходные судостроительные данные часто не содержат масштаб и довольно туманны. Это по большей части эскизы, а не технические чертежи в нашем понимании.

Однако, если вы внимательно их изучите, то найдете множество значительных данных, которые будут очень полезными, так как почти всегда есть сопроводительные таблицы, в которых даны точные размеры. Эти размеры можно перевести в современные единицы измерения.

Здесь нужно упомянуть три знаменитые работы:

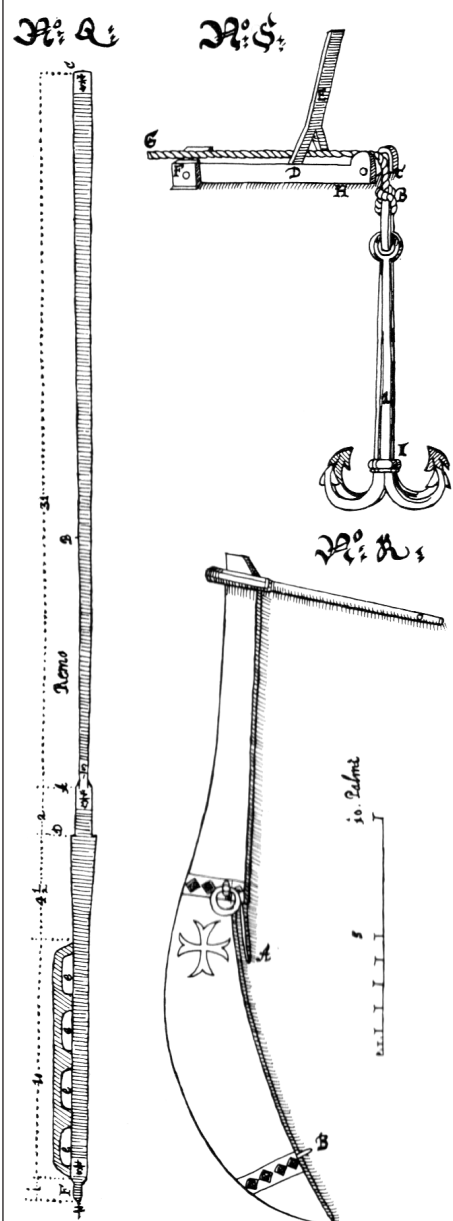
Самый старый труд это «*Architectura Navalis*» Джозефа Фуртенбаха, датируемый 1629 годом. Это первая работа, в которой были опубликованы ревностно охраняемые секреты и законы множества знаменитых кораблестроительных семейств. В эту книгу ещё не входили наборы чертежей в нашем понимании, в лучшем случае чертежи и эскизы с размерами, но текст книги очень интересен, особенно моделистам, которые интересуются средневековыми судами.

Вторая работа это «*Architectura Navalis Mercatoria*» знаменитого шведского мастера корабела Фредерика Хенрика Чапмана, написанная им в 1768 году. В этой работе содержатся сотни очень точных масштабированных наборов чертежей шведских торговых кораблей, а также пиратских, почтовых и богато украшенных кораблей.

Третьим трудом является коллекция *Souvenirs de Marine* французского вице-адмирала Эдмонда Пари, датируемая примерно 1884 годом. В этой работе, в нескольких томах, так же содержатся сотни масштабных чертежей, не только французских судов, но и кораблей очень широкого периода времени и всех стран - от Японии и Китая до Америки и Европы.

Еще одним источником информации являются огромное количество картин маслом и гравюр отдельных кораблей, а также нарисованные морские сражения и парадные флоты. В 17 веке определенные художники были широко известны своим точным воспроизведением кораблей: голландцы Вильямы ван де Вельде старший и младший, Абрахам Сторк и Питер Корнелиус. В другие века это Тициан, Гольбейн, Скотт, Серре, Чамберс, Покок, Доутон, *Withcomb*, ван Бист, Каналлето и Руа.

Другими полезными источниками информации являются печати, монеты, декоративные тарелки и так далее, которые поистине необходимы, если вы изучаете эволюцию судов Средних Веков. Рисунки на вазах открыли целые эпохи древнего судостроения.





Две подлинные модели древних египетских нильских лодок, датируемые примерно 1500 год д.н.э.

Источники

Также следует изучать мозаики, статуи, фонтаны, надгробные камни, иконы, небольшие фигурки, иллюстрации книг, окна церквей, гобелены, вотивные картины - на всех них имеется огромное количество изображений кораблей и многие из них при тщательном изучении могут стать превосходными источниками информации.

Во множестве случаев получить исходный текст первоисточника на конкретный корабль очень трудно и очень дорого. Часто такие траты не по карману обычному моделисту. Нужно найти золотую середину между «слишком мало» и «слишком дорого». Самый лучший и правильнейший путь всегда лежит к музеям, архивам и библиотекам.

В этой книге вы увидите, что специалисты пользуются десятками собранных документов, и обычно можно обнаружить, что их результаты уже опубликованы в виде книг. Я вполне сознательно не привел обширный список литературы в этой книге - она не для этого. По кораблям, судостроению и даже по судомоделизму написано огромное количество книг; в них есть некоторое количество превосходных примеров и большое количество средненьких.

Несколько имен неплохо бы держать в уме: это несколько признанных по всему миру авторов, которые реально понимают о чем говорят и написали первоклассные книги, на которые всегда можно положиться. Это Андерсон, Будрио, Шапелл, Хоккель, Лонгридж, Макгрегорм, *Petreyus*, Андрехилл и Уинтер.

Есть еще кое-что, чем музеи оказывают неоценимую помощь моделисту. В них есть огромнейшие коллекции моделей. Вероятно, по каждому виду кораблей и каждому более или менее знаменитому кораблю в истории, была когда-нибудь сделана модель, и эта модель будет в том или ином музее.

Конечно, большинство таких моделей были недавно сделаны в мастерских этих музеев. Однако эти мастерские хорошо оснащены, мастера в них достаточно квалифицированы и у них есть документы, книги, чертежи о которых обычному моделисту приходится только мечтать.

Как правило, музейные модели бывают великолепного качества и исторически точны. Их достаточно уверенно можно использовать как источник информации. Если к этому у вас будет хороший набор чертежей и некоторое количество специальной литературы, то вам, вероятно, будет трудно сделать какую-нибудь ошибку при построении вашей модели.

Довольно легко достать фотографии музейных моделей: все морские и судостроительные музеи имеют коллекцию снимков, которая обычно очень хорошо подготовлена. Они пришлют нужные вам фотографии за 3-6 недель.

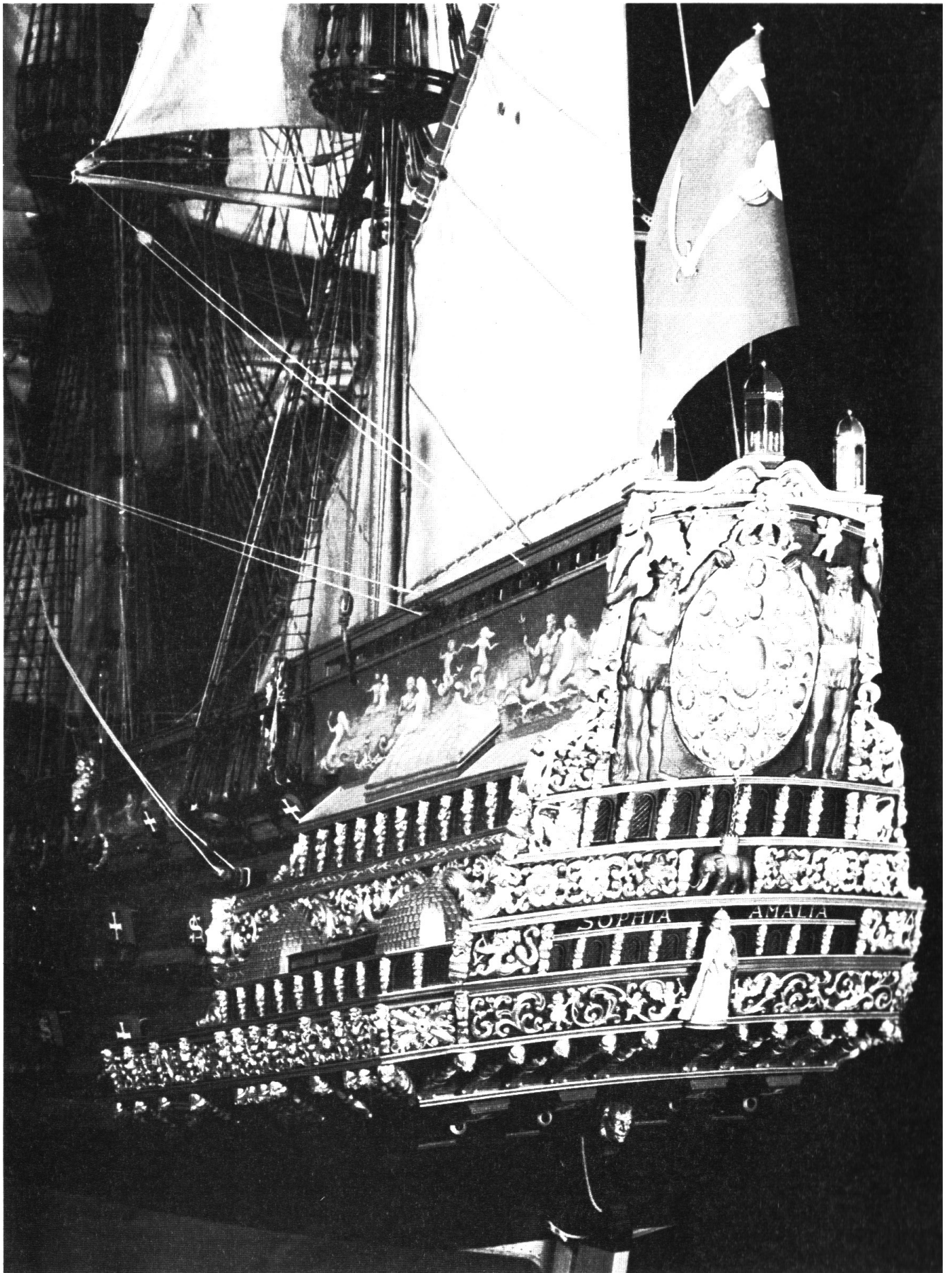
Конечно, увидеть модель «вживую» лучше, чем любое количество архивных фотографий. Согласитесь, что если бы вы смогли сфотографировать модель сами, и сделали бы как минимум в два раза больше фотографий, чем вы запланировали, особенно все подробности, то все равно у вас никогда не было бы слишком много фотографий, а скорее всего их бы все равно не хватило.

Если фотографировать запрещено, то сделайте эскизы и наброски - они никогда не станут произведением искусства, но их главная задача дать вам информацию. Вы также можете подумать над тем, реально ли вы хотите провести следующий отпуск на каком-нибудь пляже на Адриатическом море ... может будет намного интереснее съездить в Роттердам или Париж, чтобы увидеть «свою» модель?



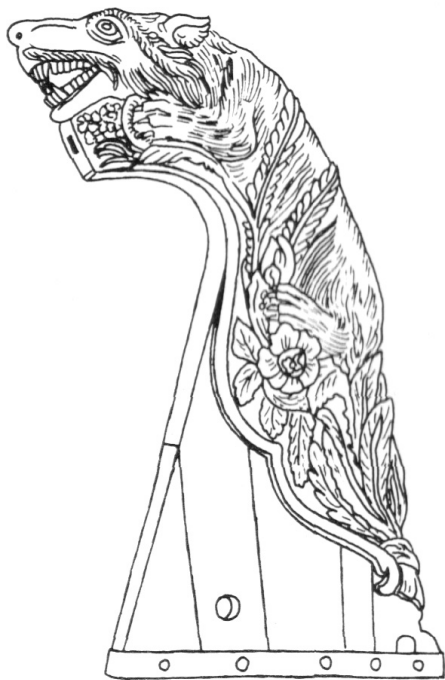
Изображения судов
на печатях 13 века.

Верхняя:
печать порта Уинчелси.
Нижняя:
печать порта Сэндвич



Роскошная корма музейной модели датского трехпалубного корабля «*Sophia Amalia*» 1649 года

Типы моделей



Голландский оголовок руля
18 века.



Голландские оголовки руля
18 века.

После сбора документации, нужно решить, как будет выглядеть готовый корабль. Это может показаться довольно простым решением, однако все не так просто. Есть целый ряд типов моделей, и у всех есть свои достоинства и задачи.

Шпангоутные модели это модели, на которых показано точное расположение килля, кильсона, форштевня и ахтерштевня, шпангоутов, палубных бимсов, включая все важные декоративные элементы и детали. Шпангоутные модели не только выглядят сложными, они и являются сложными! Только опытным моделистам стоит браться за такой вид модели, и только если они обладают знаниями в полном объеме по нужному периоду кораблестроения. Всем остальным моделистам я бы сказал следующее: держитесь подальше от шпангоутных моделей!

Корпусные модели это только законченный, обшитый корпус с оборудованием и декором (иногда вместе с орудиями, иногда без), но без мачт и какого-либо такелажа.

Хорошо задуманные корпусные модели могут быть вполне интересны, особенно для моделистов, так как можно ориентироваться на модели кораблей определенного времени и потому что нет мачт и такелажа. Конечно, корпусные модели не могут показать каким был корабль, плывущий по морям, но тем, кто испытывает страх перед такелажными работами, которые могут быть весьма сложными, может понравиться такой тип моделей, в которых есть широкое поле для работы.

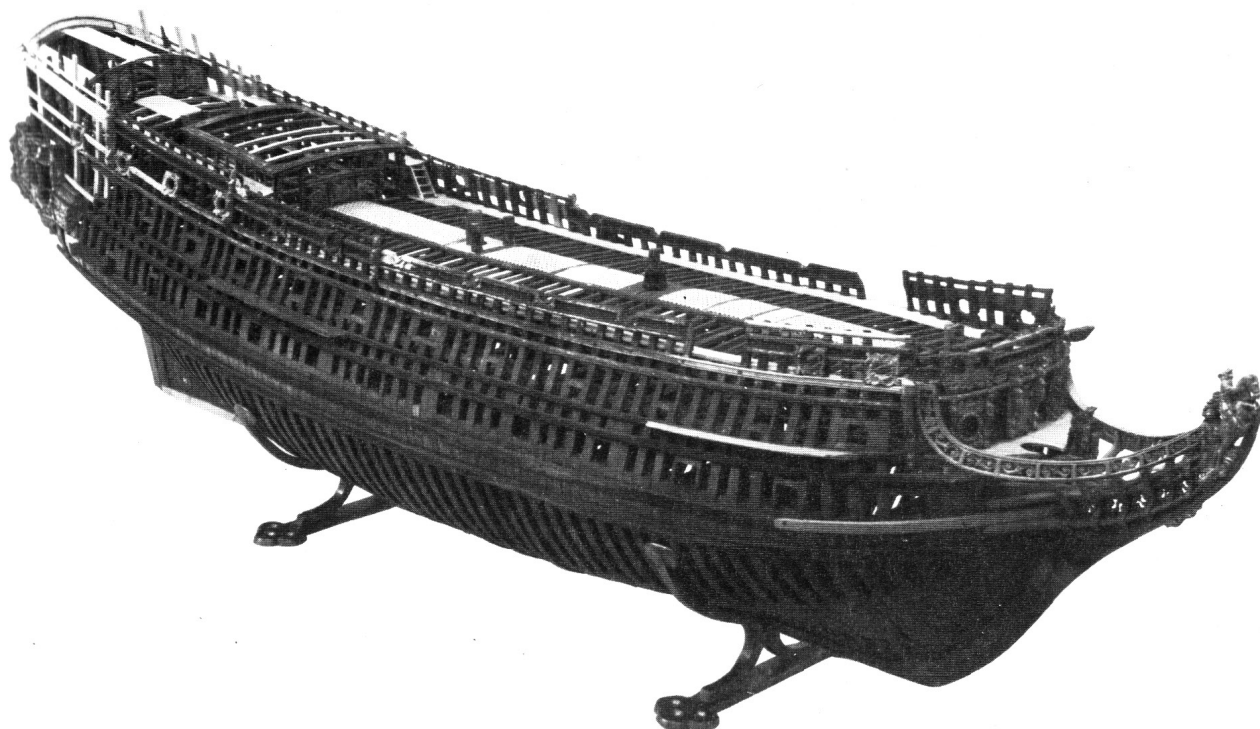
Блок-модели это тоже своего рода корпусные модели, но в этом случае они не собираются из отдельных компонентов, а вырезаются из одного куска дерева, с полностью опущенными элементами. Я бы вообще не советовал моделистам заниматься блок-моделями, только если они не бутылочники, но в этой книге мы касаться их не будем.

Полумодели представляют собой следующий подтип корпусных моделей и показывают половину корпуса, разрезанного пополам. Их делали в 19 веке, преимущественно как модели для верфей, когда нужно было найти наиболее правильные обводы корпуса. Этот тип моделей мало интересует моделистов.

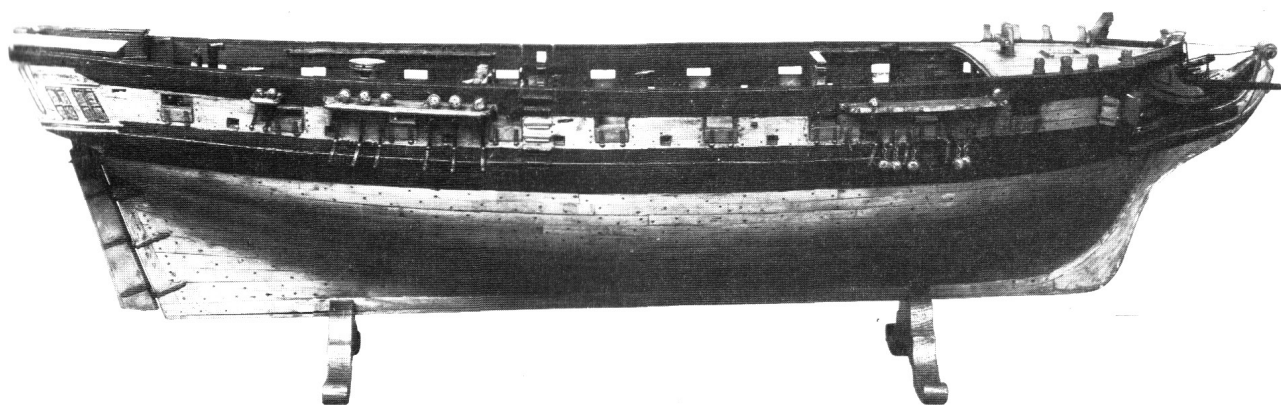
Модели по ватерлинию показывают полностью оснащенный такелажем корабль, но обрезанный снизу по ватерлинию, как судно выглядело бы на воде. Идея достаточно интересная и множество моделей современных кораблей строят в таком виде. Однако это не совсем подходит для исторических кораблей. Кроме как на «миниатюрах» их редко можно где увидеть, и по этой причине я бы не стал рекомендовать модели по ватерлинию для постройки исторических кораблей.

Адмиралтейские модели были английским изобретением 17 века, когда британское Адмиралтейство издало указ делать модели и чертежи каждого нового типа корабля. Характерной особенностью адмиралтейских моделей являлась подводная часть корпуса, которая была построена как шпангоутная модель. Часть корабля выше ватерлинии была полностью обшита, а на палубах напротив не было палубного настила, чтобы показать конструкцию палубных бимсов. Адмиралтейские модели являются одним из самых значительных достижений судомоделизма всех времен и строились с орудиями или без них, как модели корпуса корабля или модели с полным такелажем.

Тут можно сказать тоже самое, что и в случае шпангоутных моделей. Чтобы взяться за этот тип моделей, требуется хорошая база теоретического и практического опыта. Наберитесь опыта или вы потерпите фиаско!



Шпангоутная модель английского трехпалубного корабля 1660 года.



Корпусная модель 18-пушечного брига 1800 года.

Типы моделей

Рангоутные модели это как раз то, что представляют себе, когда говорят о правильной модели корабля. В этом типе моделей можно увидеть всю красоту исторического корабля, со всеми его сбалансированными пропорциями. Также это первый тип корабля, из всех нами ранее рассматриваемых, на котором видно, как функционировал весь корабль. Если вы посетите коллекции знаменитых морских музеев, то обнаружите, что вы быстро пройдете мимо шпангоутных и корпусных моделей, сколь искусно они не были бы сделаны, ведь рангоутные модели обладают магическим притяжением.

Не желая принижать другие типы моделей, я крайне настойчиво рекомендовал бы рангоутные модели любому моделисту, который не испытывает непреодолимого отвращения к большому количеству снастей такелажа. Рангоутные модели можно разделить ещё на 4 подвиды:



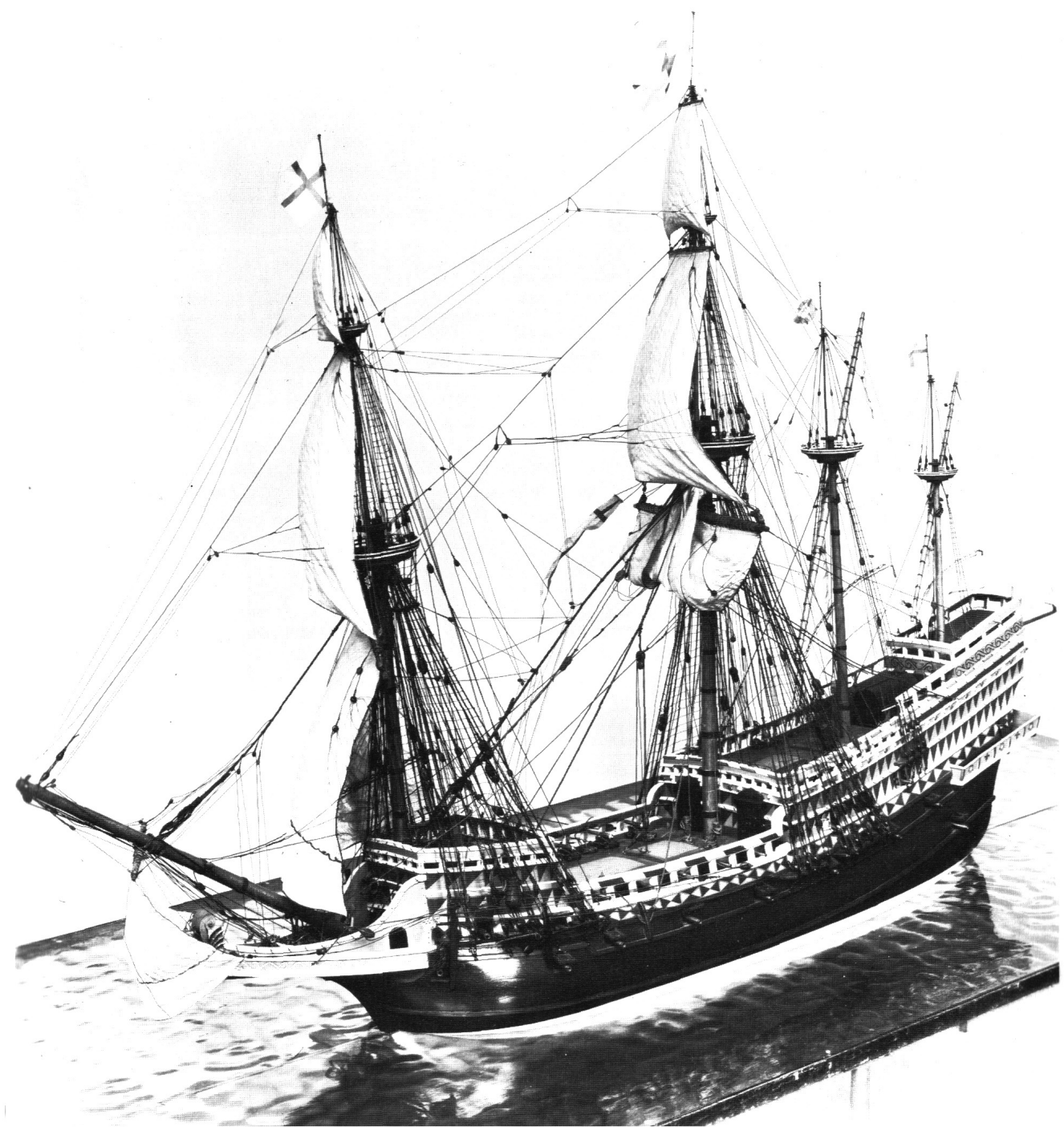
Гельголандская шлюпка
Модель Йоахима Виеганда это отличный пример маленького судна с великолепно сделанной детализацией.

Рангоутные модели без парусов: один из самых популярных подвидов рангоутных моделей. Множество моделистов считают, что паруса слишком сильно закрывают мачты и такелаж. Однако, этого легко можно было бы избежать, если следовать некоторым правилам - об этом поговорим попозже. В любом случае, модель без парусов определенно обладает очарованием филигранной связи мачт, стеньг, рей и всех снастей.

Рангоутные модели с убранными парусами: по той же причине, что и предыдущий подвид, эти модели несут убранные на рей паруса. Для этого требуется знать несколько «предпродажных трюков», которых мы коснёмся в главе по парусам. Такие модели встречаются относительно редко.

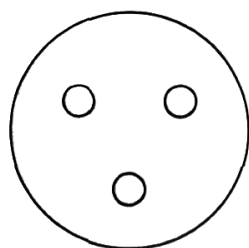
Рангоутные модели с частично поставленными парусами: этот подвид моделей еще более популярен. Обычно марсели и брамсели поставлены, а нижние паруса убраны на рей или, по меньшей мере, подтянуты к ним, чтобы обеспечить хороший обзор палубы. Стакселей на таких моделях нет.

Рангоутные модели с полностью поставленными парусами: конечно, полную функциональность такелажа во всей его сложности можно показать только если развернуть паруса, стаксели и даже лисели, если они, конечно, есть. Несомненно, что модель корабля с поставленными парусами это восхитительное зрелище. Однако, в конечном счете, каждый моделист решает для себя, какой тип модели ему ближе всего.



Модель по ватерлинию английского галеона 1580 года.

Масштаб



1:24



1:48



1:72



1:96



1:144



1:192

Пример масштабирования:
юферс в различных масштабах

На следующем этапе нужно определиться с масштабом планируемой модели корабля, это степень уменьшения с которой будет построена модель. Например, масштаб 1:50 означает, что модель будет в 50 раз меньше оригинала.

Продаваемые наборы чертежей доступны во всех возможных и невозможных масштабах; поэтому моделист должен сам решить, какой масштаб будет идеален для его модели и в каком масштабе он сможет лучше всего реализовать свои задумки. Я обычно не рекомендую сильно заострять внимание на масштабе чертежей, так как они обычно в меньшем масштабе, чем требуется для постройки моделей, чтобы размер чертежей не был слишком большим. Чтобы следовать одному из стандартных масштабов, я бы порекомендовал следующие масштабы: в континентальной Европе 1:200, 1:150, 1:100, 1:75, 1:50, 1:25; в Англии и обычно в Америке (чтобы упростить перерасчеты единицы измерения) это 1:192, 1:144, 1:96, 1:72, 1:48, 1:24 (1:192 это $\frac{1}{16}$ дюйма на фут, 1:96 это $\frac{1}{8}$ дюйма на фут и так далее).

Каждый из этих масштабов имеет свои преимущества и недостатки. Учтите то, что модель будет стоять у вас дома и для нее потребуется свободное место. И тогда вас не настигнет неприятный сюрприз. Мои друзья моделисты были вынуждены снять половину классного такелажа на очень крупных моделях, потому что те не проходили через двери...

1:200 (1:192). Очень маленький масштаб. **За:** В случае современных кораблей, длина которых зачастую превышает 650 футов, размер модели уменьшается до разумных пределов в этом масштабе. **Против:** Почти полностью исчезают детали или их вообще нельзя сделать из-за их слишком маленького размера.

1:150 (1:144). Опять-таки очень маленький масштаб и те же самые за и против, что и выше.

1:100 (1:96). **За:** Большие парусные корабли (например, клиперы) или паровые/парусные корабли 20 века можно хорошо показать в этом масштабе. **Против:** множество деталей опять-таки нужно будет опустить, так как они по-прежнему слишком маленькие.

1:75 (1:72). **За:** Очень хорошая возможность показать исторические корабли в разумном размере без усложнения работ. Рекомендую работать в этом масштабе начинающим и нетерпеливым моделистам или конструкторам, которые пытаются избежать слишком большой детализации (хотя этот страх в целом необоснован). Модельные фирмы часто и небезосновательно выбирают его для своих китовых наборов. **Против:** Моделисты, которые хотят точно воспроизвести даже самые малые детали корабля, могут столкнуться с трудностями в этом масштабе, так как самые малые детали корабля всё ещё слишком маленькие, и их очень трудно сделать. Очень большие корабли, например, трёхпалубные суда 17 и 18 веков, иногда ограничены этим масштабом, хотя в этом случае вы можете решить, а не лучше ли вам сделать менее крупный корабль в более крупном масштабе.

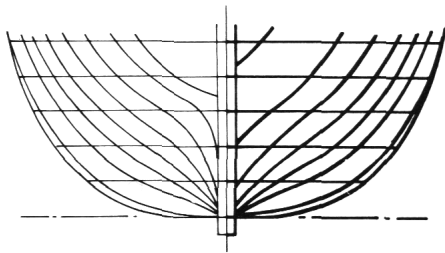
1:50 (1:48). Этот масштаб повсеместно считается «идеальным масштабом» для исторических кораблей; например, все английские адмиралтейские модели сделаны в 1:48 (четверть дюйма на фут) масштабе. **За:** Это достаточно большой масштаб, чтобы точно изобразить почти все детали корабля и достаточно маленький, чтобы модель поместилась в обычном доме (если это корабль среднего размера примерно до 1750 года, то длина модели будет не больше 4 футов и 6 дюймов (135 см)). Этот масштаб 1:50 (или 1:48 у британцев) я бы рекомендовал всем моделистам, так как он уже неоднократно доказал своё преимущество. **Против:** Этот масштаб принуждает к очень детальной работе. Если вы будете игнорировать такую работу, то модель будет выглядеть плохо. Если вы предпочитаете менее детализированную работу, выберите меньший масштаб (1:75).

1:25 (1:24). Очень крупный масштаб. **За:** В этом масштабе вы сможете сделать даже самые мельчайшие детали. Знатки судомоделизма получают шанс снять все ограничения. **Против:** модели получаются гигантскими (двухпалубный корабль середины 18 века будет более 9 футов длиной и почти столько же в высоту). В этом масштабе реально строить только малые суда.

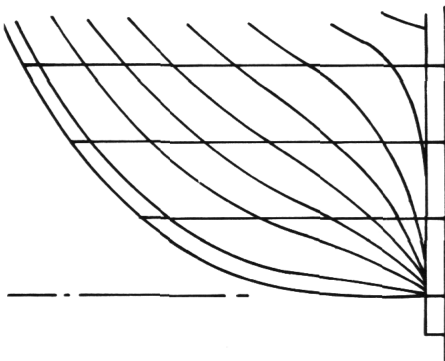


Адмиралтейская модель английского корабля 1-го ранга *Prince* 1670 года

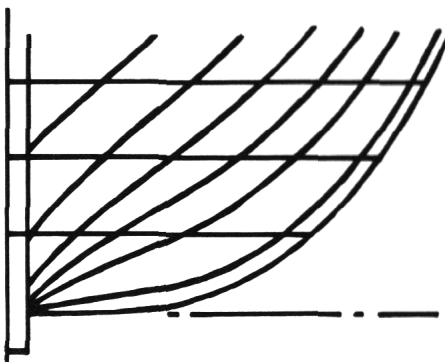
Масштаб



Исходный чертеж:
Слева - тонкие линии
Справа - толстые линии



Увеличение левой половины чертежа: Линии остались тонкими. Таким чертежом можно пользоваться.



Увеличение правой половины чертежа: Линии стали слишком толстыми. Такой чертеж бесполезен.

Другие масштабы. Иногда бывают чертежи других масштабов, но это не приветствуется - даже на международных соревнованиях. Существует распространенная точка зрения - и небезосновательная - что модели нужно строить в ограниченном диапазоне определенных масштабов, которые показывают модели в определенной связи друг с другом; а заодно это облегчает наблюдателю непосредственное визуальное сравнение.

К несчастью, масштабы чертежей, по которым моделисты выбирают судно для постройки, редко совпадают с масштабами планируемой модели. Их нужно бы перерисовать, что нравится лишь небольшому числу моделистов, но, увы, зачастую необходимо. Ни в коем случае не ограничивайте себя масштабами чертежей. Никогда не стройте модель меньшего масштаба только потому, что не хотите перерисовывать чертежи!

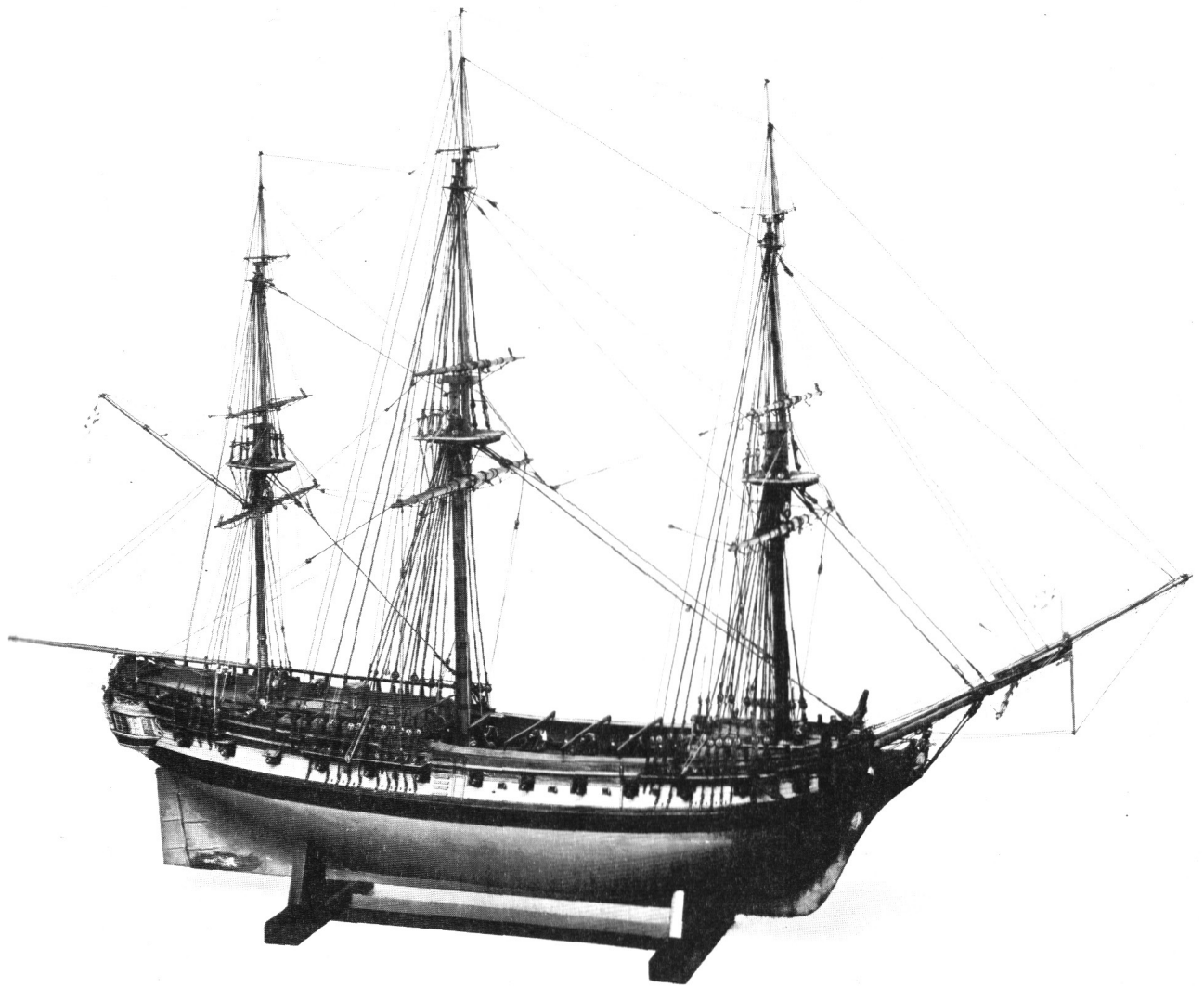
Есть два способа перемасштабирования чертежей, один из них нудный, а другой очень дорогой¹.

Нудный способ это аккуратно перерисовать все важные очертания на кальку-миллиметровку, а затем перерисовать все линии точка за точкой на второй лист с требуемой степенью увеличения, используя циркуль, линейку и если необходимо, то калькулятор или логарифмическую линейку. Точки на исходном чертеже должны отстоять друг от друга не больше чем на $\frac{1}{8}$ дюйма, а лучше $\frac{1}{16}$, иначе набегут ошибки. Эту работу можно несколько облегчить, если использовать пропорциональный делитель, на котором можно установить степень увеличения.

Дорогой способ заключается в увеличении чертежей при помощи копировальной техники. При помощи этого метода чертежи легко можно перемасштабировать в любой желаемый размер. Просто отсканировать за углом не получится, так как они не привыкли к таким большим размерам, но можно посмотреть раздел «Копировальные услуги» в справочнике «Желтые страницы», где обычно указаны те, кто делают подобного рода работы. Это, конечно, потребует денег, возможно от 10 до 40 фунтов в зависимости от размера и поэтому лучше выбрать только нужные чертежи для увеличения, а не нести сразу все. В конце концов, остальное можно промасштабировать при помощи вышеупомянутого нудного способа. Самые важные и наиболее трудные части это обводы шпангоутов, ватерлинии и внутренний профиль. Одно из необходимых условий использования копировального увеличения заключается в том, что линии на исходном чертеже должны быть очень тонкими. Если линии на оригинале будут толстыми изначально, то при увеличении они станут ещё толще и значит, допуски станут слишком большими.

И, наконец, имеет смысл перенести вашу точную копию увеличенных чертежей на кальку-миллиметровку. Это не займет много времени и упростит некоторые стадии в дальнейшем, например, точную обрисовку шпангоутов.

¹ - Не забывайте, книга 1977 года. Теперь конечно цены совсем другие. (прим. переводчика).



Рангоутная модель без парусов английского фрегата 1785 года.

Цены



Статуя с кормы корабля
Die Admiralitat von Hamburg
1691 года

Удивительно, но все авторы книг по судомоделизму сходятся в одном: исторический судомоделизм не требует особых денежных затрат. Моделист может обойтись минимумом инструментов, а старые простыни и доски, нити и гвозди вообще почти ничего не стоят. Увы, но я не могу присоединиться к этому мнению без определенных оговорок, и по инструментам и по материалам.

Я признаю, что исторический судомоделизм несколько не является затратным хобби, и заявляю это как факт. Кроме того, если вы пересчитаете все затраты ежемесячно, то получаемая цифра окажется невероятно малой.

К тому же, хорошо выполненная модель корабля будет стоить во много раз дороже, чем то, что потратили во время ее строительства. Однако, когда мы слышим о «минимальном наборе требуемых инструментов» и «дешевизне материалов», то эти утверждения, по-хорошему, применимы только для новичка. Очень хорошо, что ему нужно потратить небольшое количество денег, чтобы понять нравится ли ему это новое хобби. Новичок легко может обойтись лобзиком, дрелью, надфилем, стамеской, несколькими кистями, молотком, парой плоскогубцев и несколькими прищепками. Но все это относится к новичку! Если вы намерены заняться историческим судомоделизмом всерьез, то со временем вам понадобится обзавестись соответствующим ассортиментом инструментов (подробнее об этом в следующей главе) и материалов, таких как орех, груша, самшит, которые все довольно дороги. Протравы, краски и красители тоже недешевы, а сусальное золото невероятно дорого стоит - единственное, что утешает, что оно вообще крайне редко нужно. Если мы возьмем за элементы корабля (блоки, юферсы, орудия, утки и так далее) то их цена резко возрастает, если вы купите их готовыми в модельном магазине. Идя по этому пути, вы очень быстро потратите значительную сумму денег. Наборы чертежей в целом обойдутся не так уж и дорого. Хороший набор чертежей может стоить от 5 до 10 фунтов или больше, и тут как раз не стоит экономить деньги.

В конечном счете, хорошо построенную модель корабля среднего размера можно оценить в 100-200 фунтов (минимум инструментов). Новичок с простой моделью может вполне потратить половину от этой суммы.

С другой стороны, постройка хорошей модели займет кучу времени. Если мы возьмем 12 месяцев постройки, а затраты в 100 фунтов, то получится около 8 фунтов в месяц. В неделю получается меньше 2 фунтов. Вы бы потратили намного больше денег и намного быстрее на любое другое хобби или на бензин, чтобы ползти как улитка по автостраде, дыша выхлопными газами, в надежде найти какое-нибудь красивое местечко для пикника, чтобы потом опять поехать домой.



Большая венецианская каракка «*Santa Elena*» примерно 1500 года с поставленными парусами
(Модель автора для *Aeronaut Modellbau*)

Решения

Есть один способ гарантирующий, что вы построите свою модель паршиво, бросите всё на полпути или просто потеряете интерес на каком-нибудь этапе. Это - схватить свой лобзик, надфиль, дрель и начать кромсать древесину - «успех» гарантирован!

Конечно, если вы заинтересованы в неприятных сюрпризах, то давайте начинайте постройку и планируйте, как и когда вам это будет нужно - вы удивитесь сами себе!

Изготовление хорошей модели требует значительного обдумывания и планирования; вы должны ответить на целую серию вопросов, и вы должны будете что-то выбрать, прежде чем сможете начать постройку.

Сделать это вполне просто: прежде чем взять первый кусок дерева в свои руки, вы должны точно знать, как будет выглядеть ваш корабль, когда он будет закончен. Дайте себе время. Продумайте всё тщательно. Прочитайте эту книгу еще раз. Взгляните на свои планы ещё раз, особенно на критичные и трудные места вашей модели, например, на корму, галюн, вооружение, гака-бортный фонарь, шлюпки, декор и так далее. Также вы должны решить в какой ситуации вы хотите увидеть свой корабль, например, в гавани, на полном ходу или в битве. В гавани паруса уложены на реях или полностью сняты, тогда как люки открыты, якоря свободно висят на кат-балках, а бочки вполне могут стоять на палубе не привязанными, что, конечно, абсолютно недопустимо на корабле, идущим полным ходом с полностью поставленными парусами!

Погрузитесь ещё раз в план такелажа, позвольте парусам наполниться ветром в вашей голове, взгляните ещё раз на фотографии музейных моделей и затем примите решение. Сейчас и прежде чем начать. А не тогда, когда вам придется это сделать.

Так же как и умение работать руками и терпеливость, последовательность является важным фактором, если вы хотите достичь успеха на ниве исторического судомоделизма. Конечно, вы еще передумаете, и не раз, и измените свои решения, которые приняли сейчас и в процессе работы. Вы всего лишь человек, и это вполне понятно. Но помните: чем меньше вы измените свою изначальную концепцию, тем меньше проблем, крушений и трудностей у вас будет.

На следующей странице я составил список из 41 вопроса. Прежде чем начать строительство какой-либо модели корабля, сядьте одним тихим вечером и ответьте на эти вопросы письменно. Пожалуйста, будьте честны и критически отнеситесь к своим амбициям - не обманывайте самого себя.

Сделайте выбор без каких-либо намеков на «может быть», «я не очень уверен», «вероятно», «посмотрим», «глянем, когда придет время»... Если вы не можете дать четкий ответ хотя бы на один вопрос, вернитесь опять к чертежам, фотографиям, книгам и другой документации. И снова взвесьте все возможности у себя в голове.

Наберитесь терпения. Дайте себе достаточно времени! Столько сколько нужно, пока вы абсолютно тоно не будете знать, что хотите. Затем - и только затем - начинайте работу.



Английская фигура льва на носу корабля начала 18 века.

Опросный лист

Корабль:

- 1 Нравится ли мне модель настолько, чтобы работать над ней, возможно много месяцев?
- 2 Есть ли другие, более привлекательные для меня, модели?
- 3 Уверен ли я, что хочу сделать модель этого корабля?
- 4 Точно??

Основные вопросы:

- 5 Достаточно ли я умею работать руками, чтобы построить эту модель?
- 6 Не надорвусь ли я при постройке этого корабля?
- 7 Не следует ли мне выбрать корабль попроще?
- 8 Достаточно ли у меня ручного инструмента для этой модели?
- 9 Как много я потрачу на этот корабль (материалы и возможно некоторые инструменты)?

Документация:

- 10 Есть ли у меня все нужные чертежи?
- 11 Согласованы ли они друг с другом?
- 12 Есть ли еще какие-нибудь чертежи по моему кораблю?
- 13 Есть ли у меня все доступные музейные фотографии?
- 14 Есть ли у меня вся специализированная литература по моему кораблю?
- 15 Есть ли еще какая-нибудь документация, которую я могу или должен иметь?

Подготовка:

- 16 Какой тип модели я выбрал?
- 17 Какой масштаб я выберу?
- 18 Влезет ли готовая модель в то место, которое я запланировал для нее?

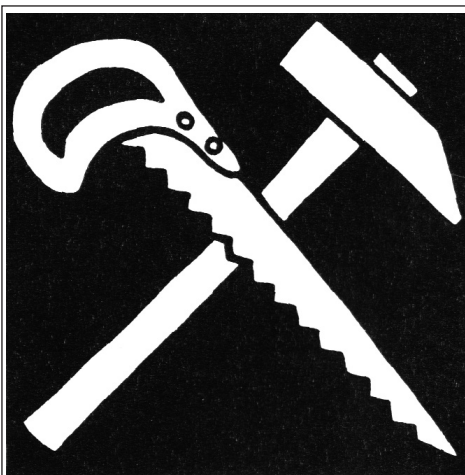
Постройка:

- 19 Какой тип постройки я выберу?
- 20 Справлюсь ли я с кормой?
- 21 Справлюсь ли я с галюном?
- 22 Действительно ли я справлюсь с декором?
- 23 Уверен ли я, или может лучше заранее провести несколько пробных попыток?
- 24 Какие материалы я выбрал?
- 25 Где я достану эту древесину?
- 26 Могу ли я гарантировать, что она будет достаточно сухой?
- 27 Как я покажу орудия?
- 28 Как я сделаю якоря?
- 29 Как я сделаю гакабортный фонарь?
- 30 Где я достану оборудование и элементы, которые не смогу сделать сам?
- 31 Есть ли все, что мне понадобится, в том магазине, где я покупаюсь?
- 32 Подходящего ли это все качества?
- 33 Поставлю ли я на свой корабль рангоут?
- 34 Хорошо ли я знаком со своими планами такелажа?
- 35 Согласуются ли они друг с другом?
- 36 Есть ли у меня план укладки ходовых концов?
- 37 Где я смогу достать нити для такелажа?
- 38 Хочу ли я паруса?
- 39 Кто сделает мне мои паруса?

Финальные вопросы:

- 40 Я все ещё уверен, что я хочу построить именно этот корабль, а не какой-нибудь другой?
- 41 Я все ещё уверен, что смогу закончить это?

Если вы ответили да, то начинайте работу, и я желаю вам успехов!



Материалы

и

Инструменты

Предпочтительные материалы · Масштаб материалов · Дерево

· Металл · Стекло

· Тросы · Паруса ·

Станки · Химикаты

· Рабочее место ·

Обработка дерева

и металла · Резьба

· Штамповка ·

Травление · Соединение материалов ·

Склеивание ·

Прибивание · Крепление шурупами · Пайка ·

Крепление нагельми

· Заклепки · Литье

синтетической смолы

· Литье металлов ·

Электроосаждение ·

Покраска · Протрава

· Отбеливание ·

Покрытие позолотой

· Покрытие лаком ·

Чернение металла ·

Состаривание дерева

Для постройки хорошей модели корабля выбор материалов играет самую важную роль, и немаловажно есть ли у моделиста инструменты, чтобы соответственно обрабатывать эти материалы.

Материалы и инструменты должны соответствовать способностям моделиста. Хорошие материалы и весь спектр станков еще не гарантируют высококачественных результатов!

С другой стороны, настоящие специалисты часто могут творить самые невероятные модели даже самыми дешевыми способами, вообще почти без станков. Превосходным примером этого являются модели, которые были изготовлены пленными французскими моряками во время наполеоновских войн, часто выполненные из костей - да, вы не ослышались - из костей! У этих модельщиков не было ничего, кроме ножа, ну может ещё самодельных инструментов из штырей, гвоздей, хомутов и тому подобного.

Теперь об исключениях.

Сегодняшнему судомоделисту предлагают слишком много материалов и инструментов. У него проблема уже в том, что непонятно, что ему действительно нужно, а без чего он смог бы и обойтись.

В этой главе я попытаюсь немного помочь вам, неважно, новичок вы или специалист.

Какие инструменты должны быть у моделиста свои, какие ему бы следовало иметь, и какая награда его за это ожидает? Как использовать инструмент, какой материал подходит для каких целей, как преодолевать или обходить технические трудности? Как разными путями достичь одной цели? Например, чтобы выточить латунные втулки, вам понадобится часовой токарный станок, а такой станок очень дорого стоит. Однако латунные втулки такого же высокого качества можно получить литьем из оловянного сплава. Если вы его потом правильно обработаете, ни один человек на Земле не сможет их отличить.

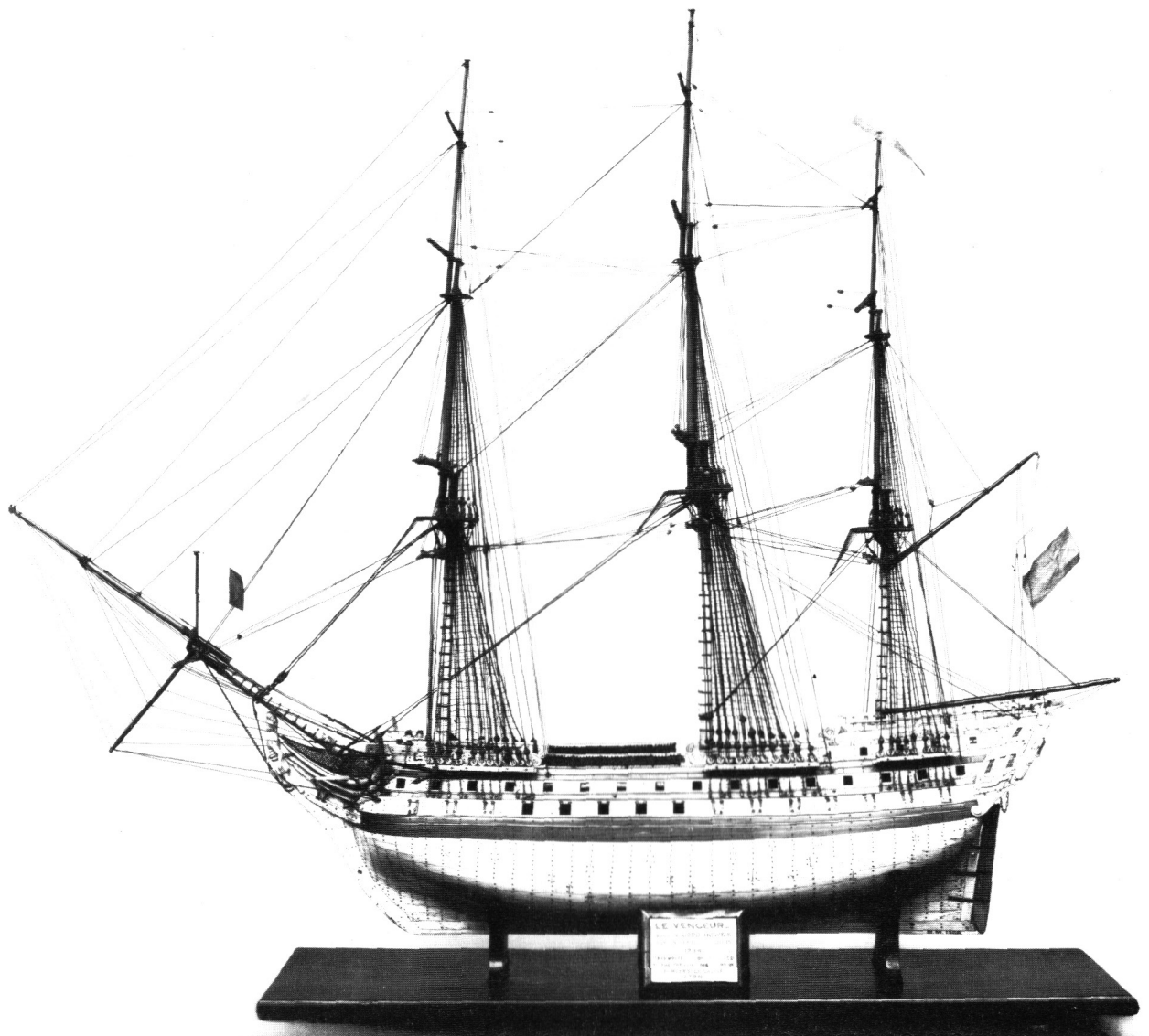
Есть одна основная догма, которую моделист исторических кораблей должен принять сразу: сказать нет плохому качеству!

Когда вы что-нибудь покупаете, покупайте самое лучшее. По инструментарию это применимо в равной степени и к новичку и к специалисту. Новичку возможно и не понадобится полный набор всех станков, но все что ему может понадобиться из инструментов, должно быть высшего качества.

По материалам, конечно, это применимо только к продвинутым моделистам и специалистам. Для новичка я бы посоветовал проявить умеренность. Если новичок попытается работать с самшитом или позолотой, он просто впустую потратит деньги. Но если специалист работает с сосной и золотой краской, он обесценивает свой труд мастера.

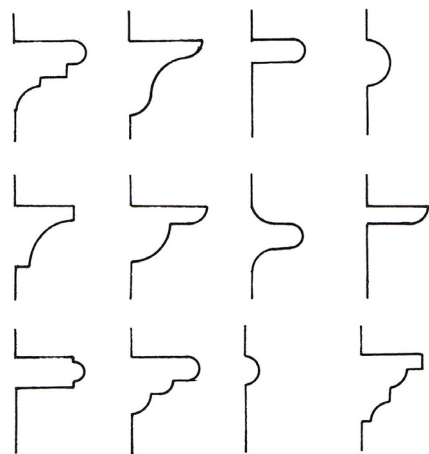
Хочу сказать, что наилучшее качество никогда не бывает дешёвым - оно просто не может таким быть. Но материала, даже очень дорогого, понадобится для модели не очень много, так же, как и дорогостоящих инструментов и станков, так для чего же у нас есть Рождество, дни рождения и другие праздники?

И еще одно: если вы строите быстро, если вы используете инструменты плохого качества и материалы со скидками, то вероятнее всего, вы получите плохой результат.



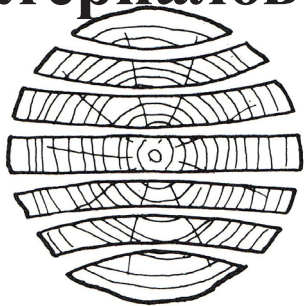
Французский 74 пушечный корабль «*Le Vengeur*» конца 18 века. Эта модель была построена французскими военнопленными моряками из кости примерно в 1806 году.

Выбор материалов



Различные профили кромок реельсов и декоративных реек

Масштаб материалов



Дерево это живой материал, который постоянно стремится изогнуться в соответствии с изгибом своих волокон. Хороший моделист всегда будет учитывать это, а иногда и использовать кривые участки для определённых работ

В историческом судомоделизме есть четыре основных материала: дерево, металл, парусина и трос.

Парусина и трос подробно описывается в главах БЛОКИ И ТРОСЫ и ПАРУСА, поэтому мы посвятим эту главу дереву и металлу, и всему тому, что моделисту нужно знать про работу с этими материалами.

Каждый моделист обладает своими достоинствами и недостатками касающихся этих базовых материалов. Говоря другими словами: у каждого моделиста есть предпочтение к одному из этих материалов. Ему больше нравится работать с ним, и он лучше понимает, как его обрабатывать.

Как я уже говорил, моделист должен быть самокритичным относительно своих способностей и возможностей. Герр Антон Гаппах - победитель немецких и европейских соревнований и так далее и тому подобное, а построенные им модели выставлены в немецком музее в Мюнхене и в немецком морском музее в Бременхавене. Это один из самых выдающихся моделистов, которых я когда-либо встречал. И он открыто признает, например, что резьба это не его. Поэтому он специализируется в кораблях 19 века.

Совершенно неважно, что вы не смогли быстро освоить ту или иную технику. Вам всего лишь нужно знать свои предпочтения и склонности, ваши сильные и слабые стороны при работе с деревом или металлом и выбрать свою модель, исходя из этого.

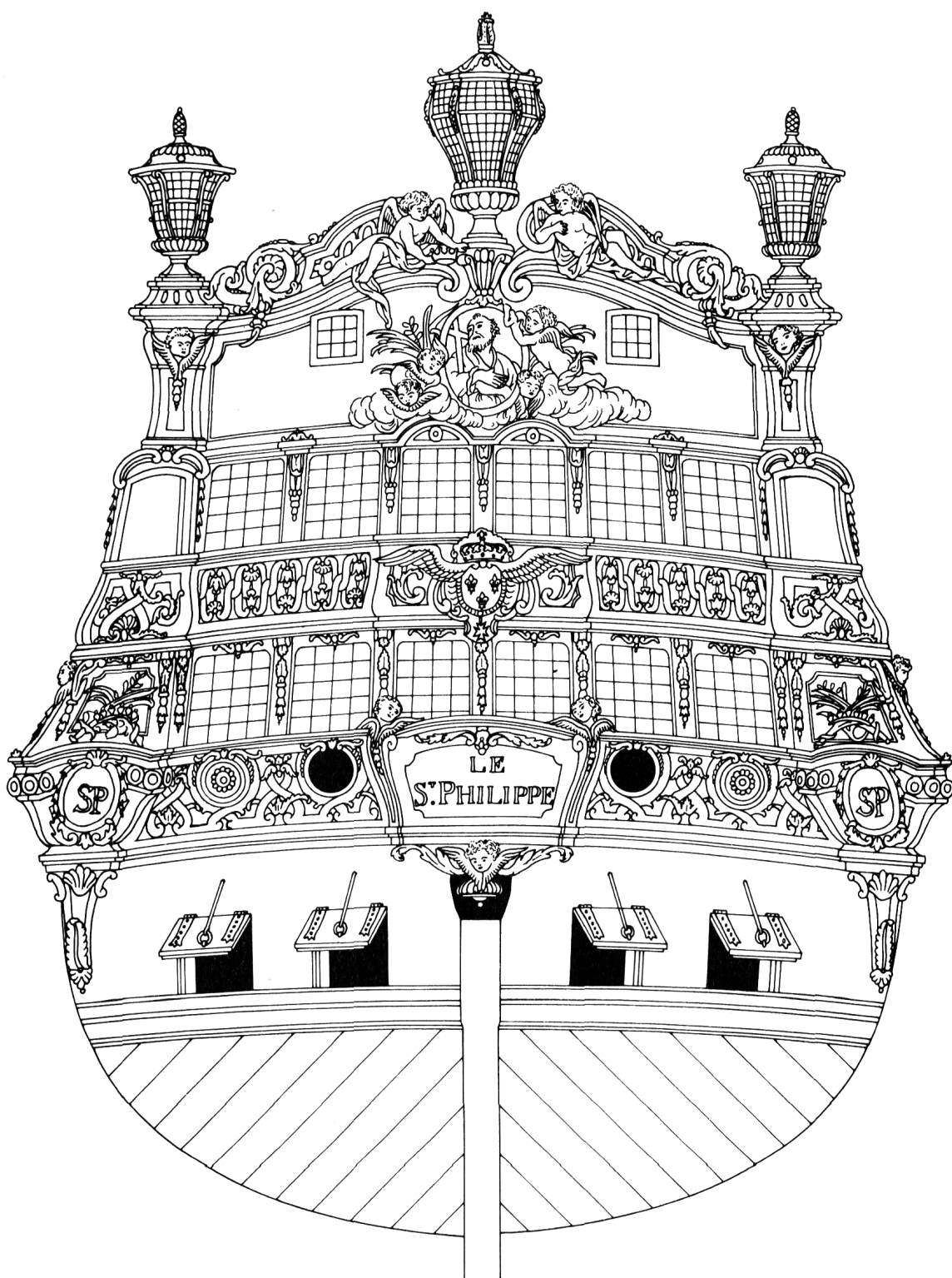
Есть одно основное правило: если вам не нравится работать с металлом, вам следует остановиться на кораблях, датируемых 1820 годом или ранее. Конечно, даже эти модели нельзя сделать полностью без металлических частей, но их количество будет достаточно небольшим.

Моделистам, которым нравится работать с металлом, следует выбрать корабли после 1820 года, так как с ними у них будет возможность удовлетворить свои желания.

Мы уже в некоторой степени обсуждали масштаб в главе планирования вашей модели. Так зачем эта тема опять всплыла тут? Потому что это очень важно. Часто встречаемая ошибка, которую видно и тут и там, это выбор неправильного материала (особенно это касается неправильной древесины), который не подходит для масштаба модели. Возможно, пример будет более понятен. Самым важным судостроительным материалом был дуб, твердая, с короткими волокнами древесина с характерной текстурой. Множество моделистов считают, если вы хотите хоть немного приблизиться к оригиналу, то для этой цели обязательно нужно использовать дуб. С этой точки зрения, это кажется неоспоримым. Но почему эти моделисты упускают тот факт, что материалы должны соответствовать масштабу модели. На практике это приводит к тому, что в масштабе четверть дюйма на фут все детали модели будут в 48 раз меньше, чем оригиналы, кроме древесины, которая в нашем примере дуб и которая останется в масштабе 1:1 и, следовательно, будет в 48 раз больше и шероховатее, чем должна была бы быть. Если мы уменьшаем всё в 48 раз, то и дуб тоже нужно уменьшить в 48 раз. А так как это, конечно, технически невозможно, то мы должны выбрать такую древесину, текстура которой бы соответствовала дубу, уменьшенному в 48 раз, например грушу, орех или самшит.

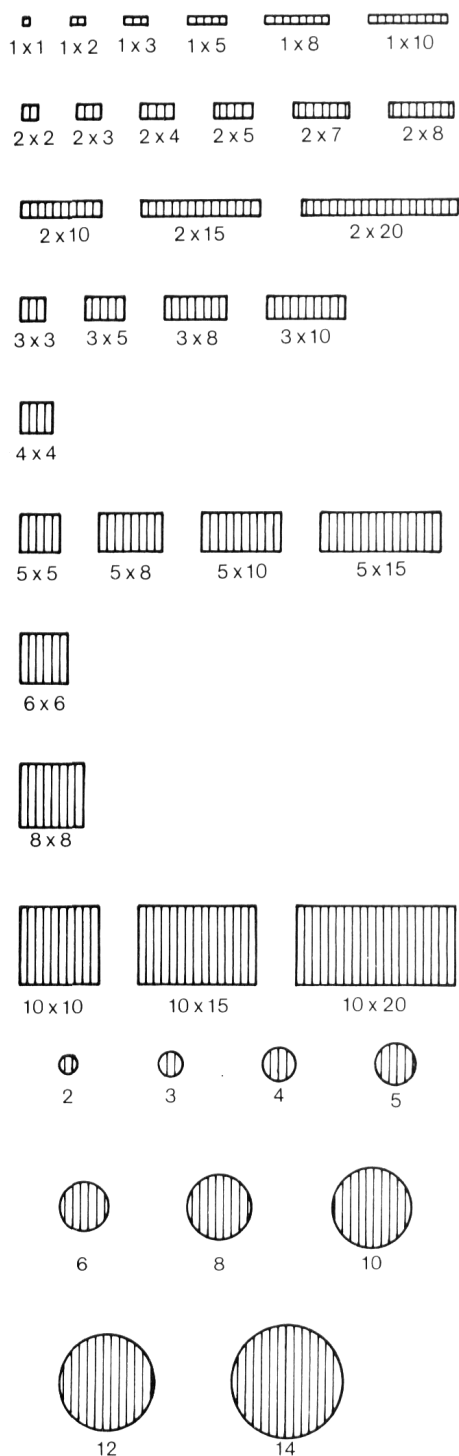
«Масштаб материала» означает как минимум выбор материала в соответствии с текстурой, которая будет в масштабном уменьшении похожа на исходный материал.

Пожалуйста, помните об этом, особенно когда выбираете древесину.



Корма французского линейного корабля 2-го ранга «*Le St Philippe*» 1721 года.

Древесина



Стандартные размеры реек и круглых заготовок древесины для судомоделизма, в мм.

Бесспорно самым важным материалом в кораблестроении вплоть до второй половины 19 века (а, следовательно, целой эпохи исторического судостроения) было дерево.

В одно время судостроение истощило леса целых стран, например Англии, Италии, Югославии и Греции. Ожесточенные войны шли за древесину, например между Голландией, Англией, Данией и Швецией, когда основной из европейских поставщиков древесины, Россия, а, следовательно, и доступ к её строевому лесу, была в опасности. В области, контролируемой Венецией срубить дерево, до того как городской уполномоченный проверит, сгодится ли дерево для постройки корабля, считалось преступлением.

У моделиста уже нет всех этих проблем, у него есть доступ к дереву с любой точки планеты. Для моделиста главное иметь представление подходит ли дерево для его целей или нет. Пожалуйста, запомните следующее основное правило: дерево это органический материал, который реагирует на температуру и влажность. Более старое и более высушенное дерево будет меньше «крутить винтом», и меньше вероятность, что оно расщепится, деформируется или поменяет цвет.

Любой поставщик древесины скажет вам, что его древесина высушена хорошо. Не верьте ему, так как на сегодняшний момент действительно хорошо высушенная древесина вообще практически недоступна. Но не огорчайтесь. Нужно всего лишь самому выдержать свою древесину, как минимум, один или два года после покупки (чем дольше, тем лучше), в идеале в сухом просторном месте. Я не знаю ни одного серьезного судомоделиста, у которого не было бы небольшого склада древесины такого рода.

Единственное исключение из этого правила - шпон. Это тонкие листы древесины, максимум 0.04 дюйма толщины, которые много где используются в судомоделизме. Ниже приведен список самых важных видов древесины, которые вы можете купить в модельных магазинах, на складах пиломатериалов или у краснодеревщиков. Заодно приведена информация по полезности этой древесины для моделирования и относительная ее стоимость.

Абачи

Мягкая, желтоватая, крупноволокнистая, прочная древесина. Абачи очень легко обрабатывается, хорошо держит гвозди (в отличие от бальзы), менее хрупок и во всех отношениях более предпочтителен, чем бальза. Не деформируется! Следовательно, идеален для кильсона и как наполнитель полностью обшитого корпуса. Продается досками почти любых размеров, подходит для черновой обшивки корпусов с двойной обшивкой, хотя древесина прочная, гнущаяся и сильно не расщепляется. Стоит дёшево.

Бальза

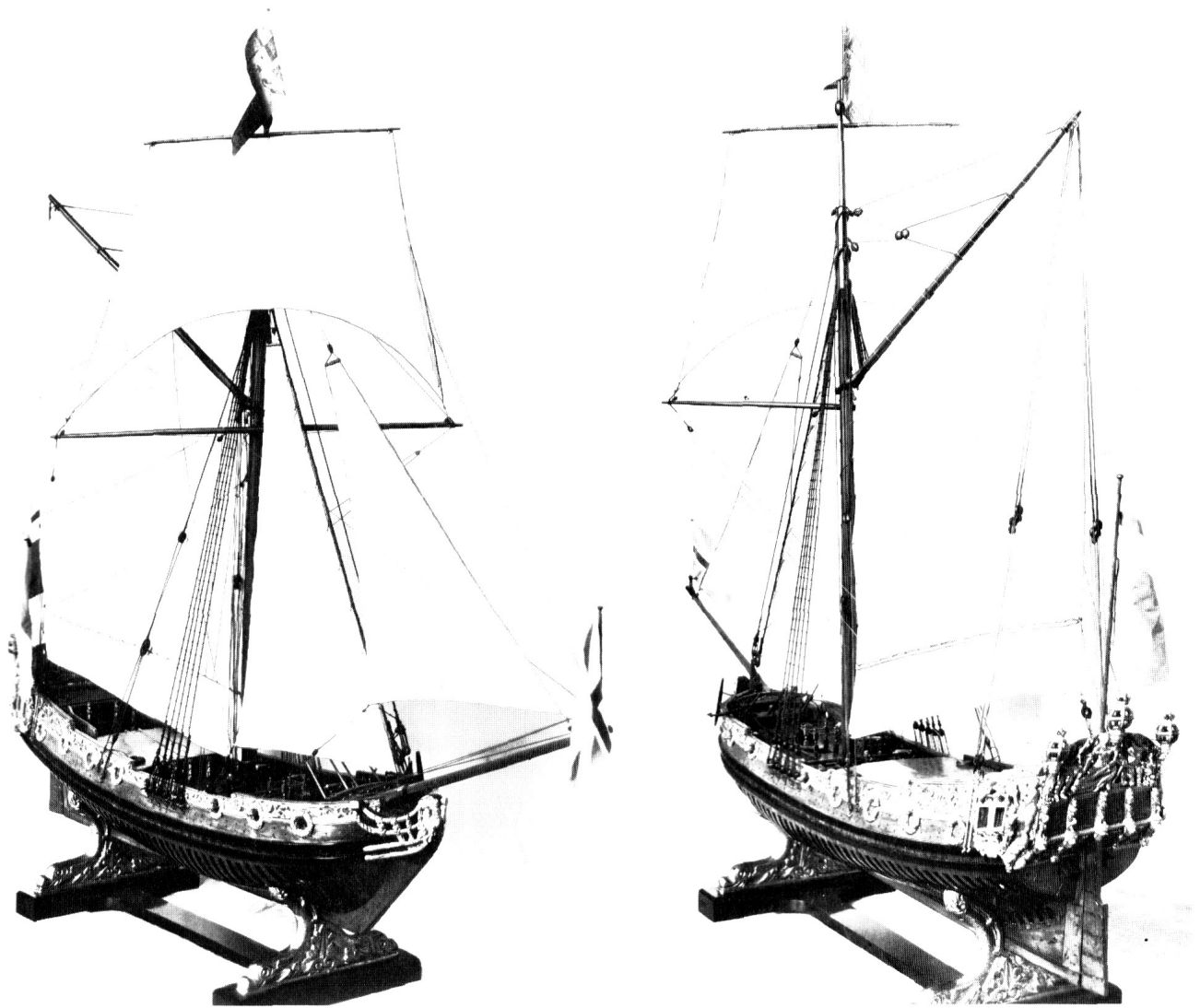
Очень мягкая, белая, пористая и хрупкая древесина. Очень легко обрабатывается, но выглядит при этом не очень красиво и можно использовать лишь как бобышки в носу и корме. Не держит гвозди. Крайне малоприспособна для судомоделизма. Стоит дёшево.

Груша

Древесина средней твёрдости, от светло-коричневого до коричневого цвета, слегка красноватая, с короткими волокнами и ровной текстурой. Груша превосходно обрабатывается и подходит для резки, так как очень мало расщепляется. Это одна из самых идеальных древесин для исторического судомоделизма. В целом используется везде: видимые шпангоуты, обшивка, настил палубы, все виды палубных надстроек и элементов, а также декор. Стоит дорого.

Бук

Древесина средней твёрдости, от красно-коричневого до коричневого цвета, очень плотная с ровной текстурой. Подходит для мачт и реев, а также для шпангоутов. Стоит дёшево.



Английская королевская яхта Стюартов примерно 1675 года.

Древесина



Гибкие буковые рейки

Очень гибкая, от красно-коричневого до коричневого цвета, очень плотная древесина с длинными волокнами и ровной текстурой. Древесина подвергается специальной обработке и выпускается в виде полос шпона. Эти гибкие рейки очень трудно сломать и их можно изогнуть и скрутить в любую воображимую форму. С другой стороны, эта древесина практически не держит гвозди, клей и шурупы, и эти ее качества делают её практически непригодной для исторического судомоделизма, как поначалу могло показаться. Средняя цена.

Самшит

Твердая, желтая, мелковолокнистая, очень плотная древесина с ровной текстурой. И хотя она трудно обрабатывается, с ней удобно работать и вырезать, но она может расколоться при забивании гвоздей (сверлите заранее все отверстия). Идеален для всех малых элементов, особенно для вырезания блоков, юферсов, коушей и тому подобного, также подходит для видимых шпангоутов, обшивки и того подобного. Является одной из идеальных древесин для исторического судомоделизма. Стоит очень дорого и трудно достать.

Дуб

Твердая, плотная древесина от светло-серо-коричневого до серо-коричневого цвета, с короткими волокнами и характерной текстурой. В настоящем кораблестроении дуб, вероятно, использовался чаще всего, но его некрасивая текстура приводит к тому, что он не очень подходит для судомоделизма. Тоже трудно обрабатывается. Средняя цена.

Ель

Древесина средней твердости, от желтоватого до бледно-розового цвета, плотная с длинными волокнами и крупной текстурой. Ель очень часто кладут в китовые наборы, как материал для обшивки, и в продаже она доступна досками практически любого размера. Годность для исторического судомоделизма средняя, кроме разве что при изготовлении первичной обшивки. Стоит дешево (а модели, которые сделаны с применением большого количества ели, тоже выглядят дешево).

Липа

Мягкая, белая, плотная древесина с длинными волокнами и ровной текстурой. Липу очень легко обрабатывать и она не расщепляется. Очень хорошо подходит для обшивки, настила палуб, бархоутов, декоративных полос и так далее. В некоторой степени переоценена для вырезания, так как с липой нельзя аккуратно работать поперек волокна и она легко ломается вдоль волокна, если используется для очень маленьких элементов. Почти не годится для элементов, которые должны держать хоть какую-нибудь нагрузку, таких как блоки и юферсы. Липу можно купить листами шпона, брёвнами и досками всех возможных размеров. Стоит дешево.

Махагон

Твердая древесина от красного до коричневого цвета с короткими волокнами и четкой текстурой. Широко использовался для настоящего кораблестроения в конце 19 века, но, как и дуб, имеет среднюю пригодность для моделизма из-за своей некрасивой текстуры. Также махагон очень легко расщепляется. К сожалению, его цвет очень трудно заменить другой древесиной или красками. Цена средняя.

Орех

Твёрдая, плотная древесина широкого диапазона цветов от светло-коричневого до темно-коричневого, с короткими волокнами и ровной текстурой. Часто по цвету очень похож на дуб и его относительно легко обрабатывать и гнуть, несмотря на его твёрдость, так как он практически не расщепляется. Также хорошо режется. Одна из идеальных древесин для исторического судомоделизма.

Американский орех обладает практически теми же свойствами, что и европейский, в то время как африканский орех дешевле, хотя и намного сложнее в обработке. Орех можно использовать практически везде, например: для видимых шпангоутов, киля, обшивки, настила палубы, дельных вещей (даже для блоков и юферсов) и декора. Стоит дорого.

Олива

Изначально мягкая, но впоследствии твердеющая древесина от желтоватого до белого цвета, с короткими волокнами, ровной текстурой и очень крепкая. Используемая в основном на юге Европы, олива обладает схожими с самшитом свойствами. Свежесрубленная древесина мягкая и легко обрабатывается. После сушки олива становится очень твердой и ее почти невозможно обрабатывать. Поэтому моделисту нужно использовать свежесрубленную древесину, чтобы изготовить требуемые элементы, а затем оставить их высохнуть, как минимум, на год, прежде чем ставить на модель. Стоит довольно дешево.

Сосна

Средней твердости, крепкая древесина от беловатого до желтоватого цвета с длинными волокнами и ровной текстурой, довольно смолистая. Годится для мачт и реев, так как она довольно прочная и не склонна к раскалыванию. Требуется особого внимания в тех местах, где может выступить смола, так как это часто портит окрашенный, проморенный или залакированный участок. Стоит дешево.

Фанера

Фанера состоит из нескольких слоев древесины, склеенных вместе с перпендикулярным направлением волокон в соседних слоях. Можно купить в широком диапазоне толщины от $\frac{1}{64}$ дюйма (~0.4мм). Фанеру легко пилить, сверлить и забивать в неё гвозди, и у нее есть преимущество в том, что направление волокон, которое постоянно нужно учитывать при использовании всех остальных видов древесины, не играет роли. Фанера немного склонна к деформации.

Фанеру изготавливают из следующего видов шпонов: березовый шпон (самое лучшее качество), буковый шпон (среднее качество) и шпон тополя (самое худшее качество). Другие виды шпона для фанеры, такие как дубовый шпон или шпон махагона, не представляют интереса для модельистов.

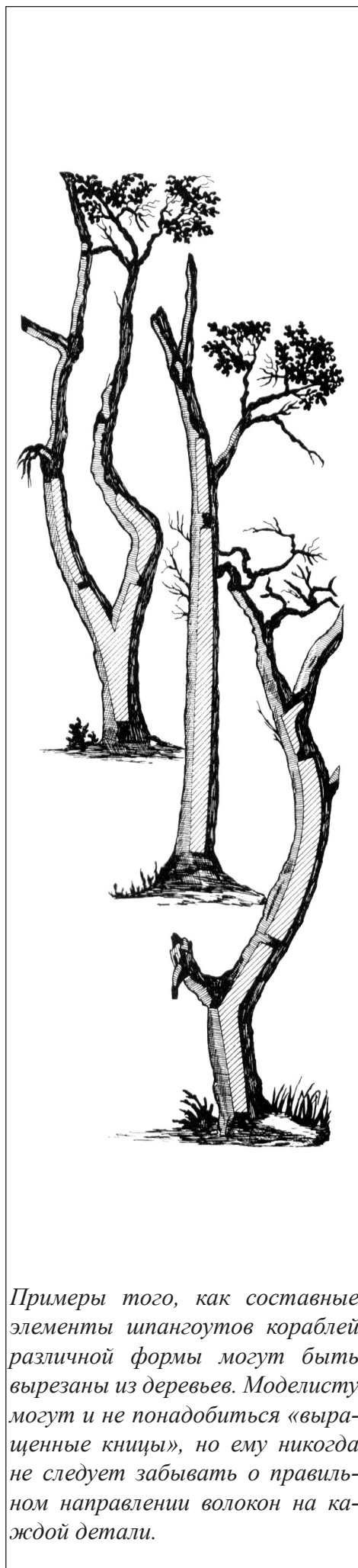
Фанера выглядит неважно, и поэтому её можно использовать в историческом судомоделизме, только там где её не будет видно (шпангоуты и кильсоны полностью обшитых корпусов, палубные бимсы и так далее). В этих невидимых местах, следует максимально использовать фанеру, так как она обладает очень хорошими свойствами. Стоит дешево.

Сосна кедровая

Мягкая древесина от желтоватого до розового цвета, с мелкими и короткими волокнами и ровной текстурой, но с большим количеством темных глазков и смолистая. Очень легко обрабатывается и режется. Широко используется в судомоделизме - особенно на юге Европы. Многочисленные свилы легко обрабатываются, но иногда выглядят как темные пятнышки или точки. Смолянистая природа может вызвать трудности с окрашиванием, морением, лакированием и золочением. Стоит относительно дешево. Также известна, как сосна кедровая европейская и сибирская желтая сосна.

Другие виды древесины

Кедр, клён, тик, желтая и белая сосна, пихта, вяз, тис, лимон и другие породы редко используются в историческом судомоделизме, однако это не означает, что они не будут полезны в определенных областях применения. Вероятно лучше всего, если продвинутый модельист сам поэкспериментирует с этими забытыми породами древесины. Это совсем выходит за рамки этой книги.

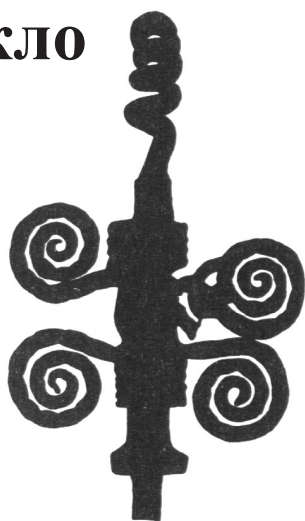


Примеры того, как составные элементы шпангоутов кораблей различной формы могут быть вырезаны из деревьев. Моделисту могут и не понадобится «выращенные кницы», но ему никогда не следует забывать о правильном направлении волокон на каждой детали.

Металл



Стекло



Кованные железные держатели флажштоков из Голландии, 18 век.

Тросы и паруса

Вторым из важнейших материалов является металл, и не только для кораблей с середины 19 века, хотя на этих кораблях металл стал играть более значительную роль, чем ранее.

Есть два металла, с которыми работают исторические судомodelисты: это латунь и медь. Вам понадобятся фольга различной толщины до 0.004 дюйма (например, для медной обшивки корпусов), круглый пруток для точения (например, втулок) и трубки различных диаметров (например, для дымоходов или камбузных труб и так далее).

В отличие от древесины, нельзя купить сразу прутики, трубки или фольгу всех возможных размеров, которые вам когда-либо понадобятся - это будет слишком дорого. В этом случае более разумно, купить в магазине необходимые только для этого проекта материалы.

Где достать? Материалы достаточно большой толщины и диаметра можно приобрести в хороших модельных магазинах, а очень тонкую металлическую фольгу и похожие материалы у специальных поставщиков цветных металлов (почти в каждом крупном городе есть какой-нибудь такой магазин). Проверьте справочники или спросите в хорошем модельном магазине.

Небольшие плоские латунные полоски и латунные профили *L*, *T*, *U*, которые иногда нужны при постройке моделей с середины 19 века, можно купить в хороших модельных магазинах - в отделе по железным дорогам. Очень тонкую проволоку из латуни, нейзильбера и подобных материалов можно купить в хороших модельных магазинах или заказать по почте.

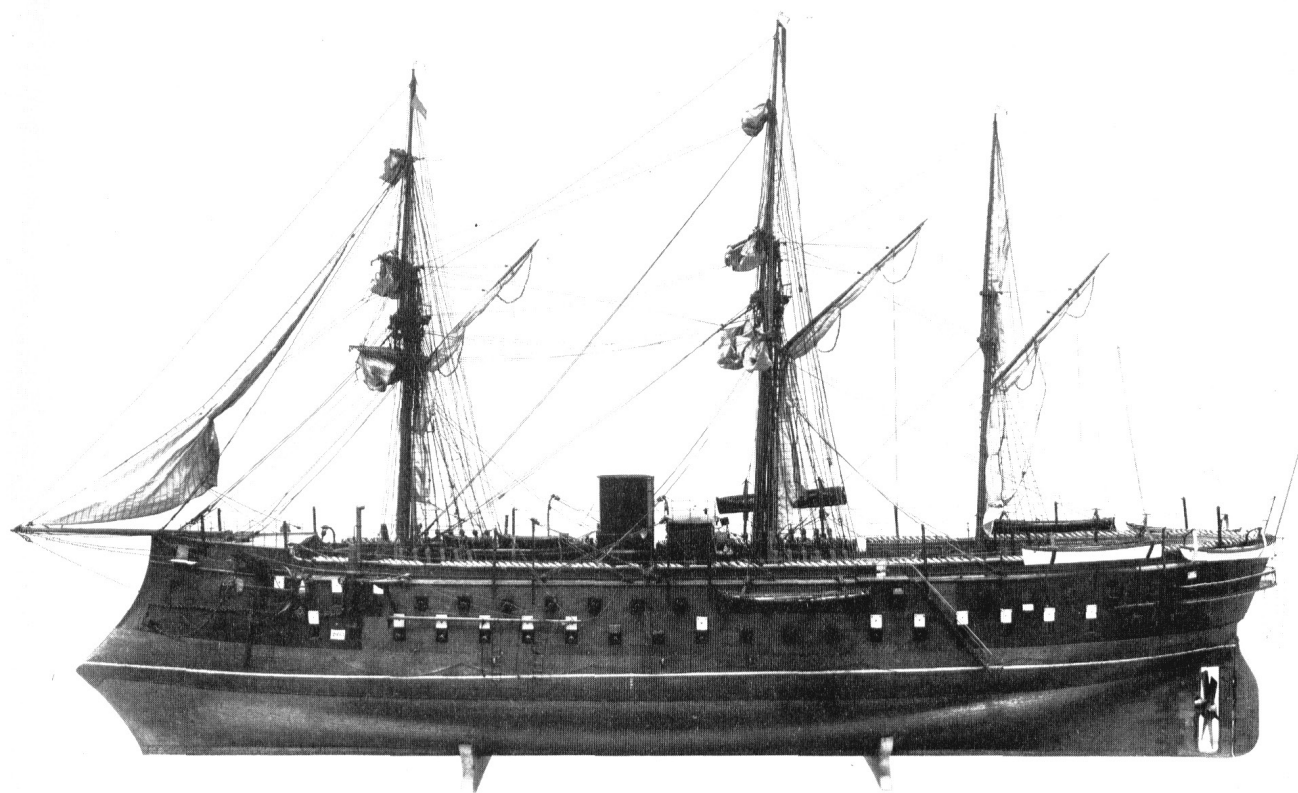
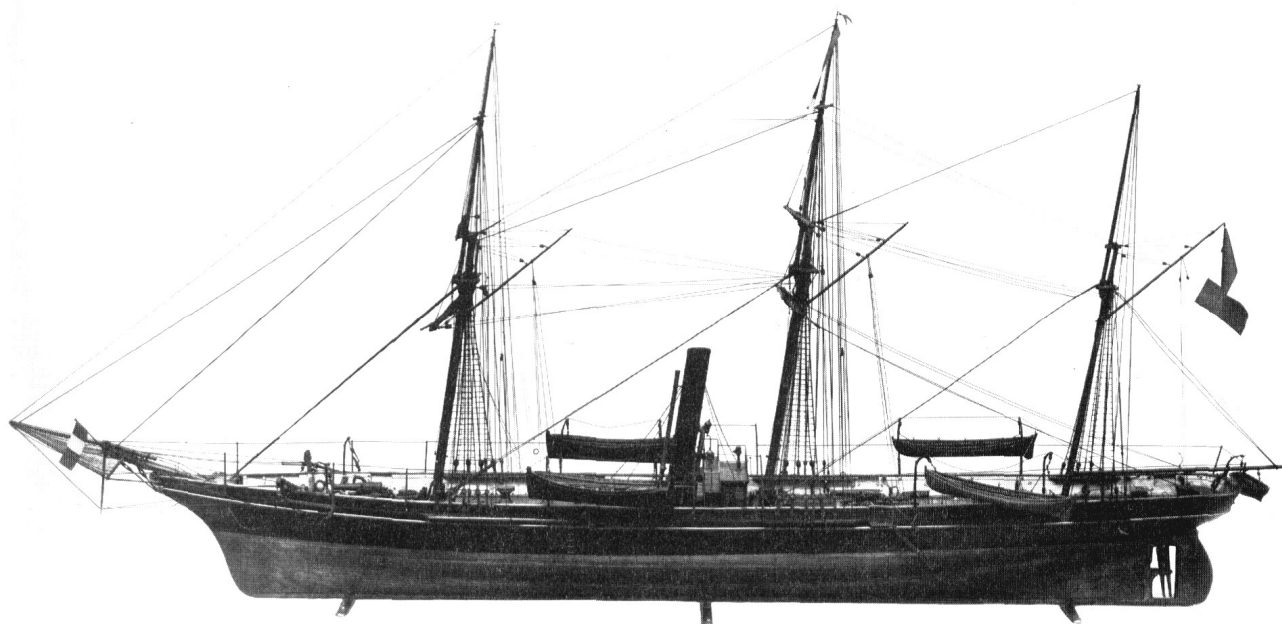
Имитация стекла очень долго оставалась проблемой, так как реальное стекло нельзя было использовать.

Традиционным решением является использование так называемых «стеклянных цветов», то есть окна и гакабортные фонари и так далее, делаются из дерева, а затем раскрашиваются цветами, которые изображают «стекло». В роли таких цветов использовали зеленый (от изумрудного до хромовой зелени), нечто среднее между темно-синим и черным, иногда с белыми точками. В действительности это никогда не было очень похоже на настоящее стекло, но множество ультраконсервативных модельистов настаивают, что это единственно возможный способ, только потому, что так делали уже веками.

Если вы хотите, чтобы окна или световые люки выглядели как настоящие, вы можете использовать кино- или фотопленку, с которой смыт тёплой водой светочувствительный слой. Темный перспек¹ тоже вполне подойдет. Это все можно купить у продавцов пластика. Этот материал обрабатывается так же, как и дерево (пилится и так далее). Но избегайте царапин на поверхности. В случае сложных стеклянных составных деталей, например гакабортных фонарей, лучше подойдет литьё из эпоксидной смолы (смотрите раздел ЛИТЬЁ ИЗ ЭПОКСИДНОЙ СМОЛЫ). Используя этот метод, можно получить великолепную имитацию даже освинцованных стекол с решётками, которые использовались на окнах кораблей вплоть до начала 18 века.

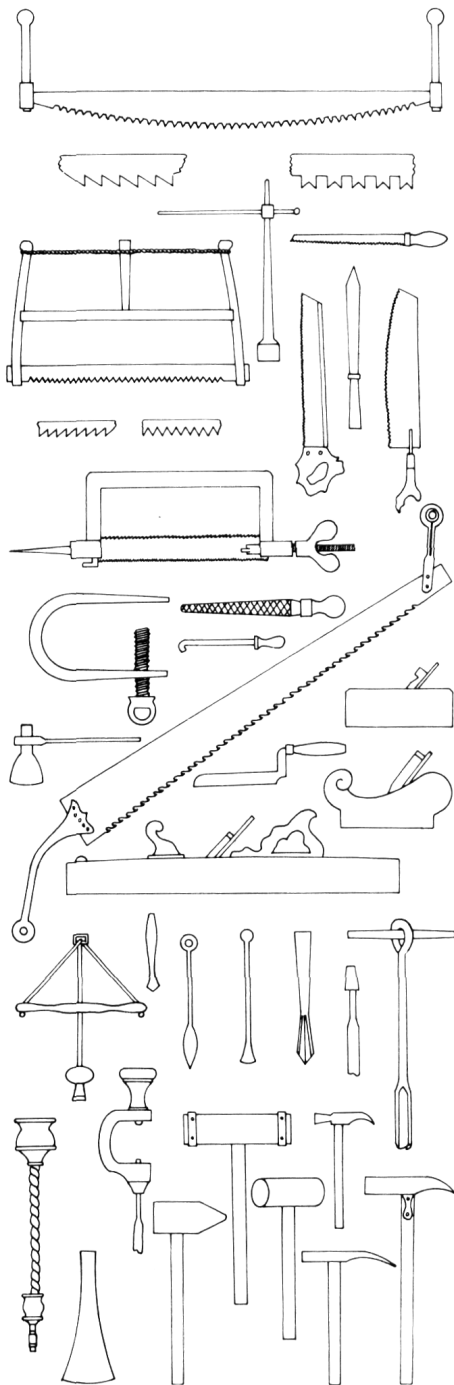
Материалы, используемые для тросов и парусов, подробно обсуждаются в соответствующих главах, так что не будем повторяться тут.

¹ - фирменное название органического стекла концерна ICI; обладает большой механической прочностью; применяется для остекления автомобилей, самолётов) (прим. переводчика)



Два французских военных корабля практически середины 19 века.
Верхний: Разведывательный крейсер 1-го ранга, «*Le Bouvet*», 1866 года.
Нижний: броненосец «*Le Solferino*», 1861 год

Ручные и электро-инструменты



Как я уже говорил, хорошие инструменты это одно из основных требований для достижения хорошего результата!

Далее приведён собранный мной список инструментов, которые вам понадобятся для исторического судомоделизма. Пожалуйста, не пугайтесь размеру этого списка - многие из инструментов могут вообще не понадобиться, особенно если вы новичок. Они смогут понадобиться вам лишь годы спустя. Где достать? Те инструменты, у которых не указано где их можно купить, можно приобрести в хорошем модельном магазине или в хороших инструментальных магазинах. И опять повторюсь, берите только самого высокого качества - вы никуда не продвинетесь, если будете пользоваться простыми инструментами. По поводу каждой группы инструментов, которые приведены ниже, хочу сказать, что первые предметы в каждой группе - это инструменты, которые вам точно понадобятся. После них курсивом приведены те инструменты, которые хоть и могут быть очень полезными, но не являются абсолютно необходимыми.

Измерение: линейка, циркуль, делители, угольник, транспортир, стальная линейка, *логарифмическая линейка или калькулятор (все эти предметы можно купить в магазинах канцелярских или художественных товарах)*

Черчение: твердые карандаши, калька, калька-миллиметровка, копирка (из печатной машинки, которая не будет сильно мазать). (Магазины канцелярских или художественных товаров)

Пиление: лобзик, пилки для лобзика по дереву и металлу от 0 до 4, *ножовка с направляющей для пиления под углом.*

Резка дерева: ассортимент долбежных стамесок, точильный камень для заточки лезвий (чем мягче дерево, тем быстрее лезвия тупеют), *скальпель со сменными лезвиями (очень острыми! Можно купить в хороших модельных магазинах), бокорезы, которые используются в электронике (хорошие инструментальные магазины).*

Резка металла: небольшие ножницы для резки жести, *круп и волочильные доски.*

Сверление: ручная дрель со спиральными сверлами по дереву и металлу диаметрами от $\frac{1}{32}$ дюйма до $\frac{1}{4}$ дюйма, конический зенкер, вороток и метчики (только для металла).

Шлифовка: рашпиль по дереву, небольшой рубанок, (очень здорово подойдёт рубанок со сменными бритвенными лезвиями), напильники всех размеров и форм, включая надфили (напильники по дереву изнашивают гораздо быстрее, чем по металлу), наждачная шкурка от крупнозернистой до самой тонкозернистой.

Заколачивание: молоток примерно 6 унций весом, пробойники различной длины с небольшими шляпками.

Пайка: паяльник с различными сменными наконечниками и принадлежностями, а также подходящий держатель паяльника.

Зажимы: струбцины разных размеров, большие тиски, маленькие тиски (тиски часовщиков) для небольших деталей, прищепки.

Держание: небольшие круглогубцы с размером губок от $\frac{1}{32}$ до $\frac{1}{16}$ дюйма, плоскогубцы, круглые, плоские, длинные и изогнутые пинцеты (очень широкий ассортимент есть в модельных магазинах).

Чистка: очень мягкая стальная прессованная стружка для чистки, стекловолокнистая щетка из магазинов по железнодорожному моделированию, *проволочные щетки, стальные и латунные.*

Окраска: кисти всех размеров, которые вы сможете купить, но только очень хорошего качества, по меньшей мере, не берите кисти из щетины; старые зубные щетки, рейсфедер.

Для рассматривания: простая лупа, лупа на держателе, которую можно подвести к требуемому месту, оставив обе руки свободными для работы.

Прочие инструменты: отвёртки, ножницы, булавки, иголки, тонкий вязальный крючок (который я использую уже много лет при работе с такелажем), стоматологические инструменты (они вовсе не нужны новыми - спросите своего дантиста по поводу его отработанных инструментов).

Электроинструменты

Если вышеупомянутые инструменты, в целом, можно купить за несколько фунтов, то когда вы начнете собирать электроинструменты, это обойдется вам довольно дорого. Поэтому вам следует тщательно обдумать, какой конкретно станок вам реально нужен, и только затем его покупать в первоклассных модельных магазинах или у специализированных дилеров. Я крайне рекомендую вам держаться подальше от магазинов «Сделай Сам».

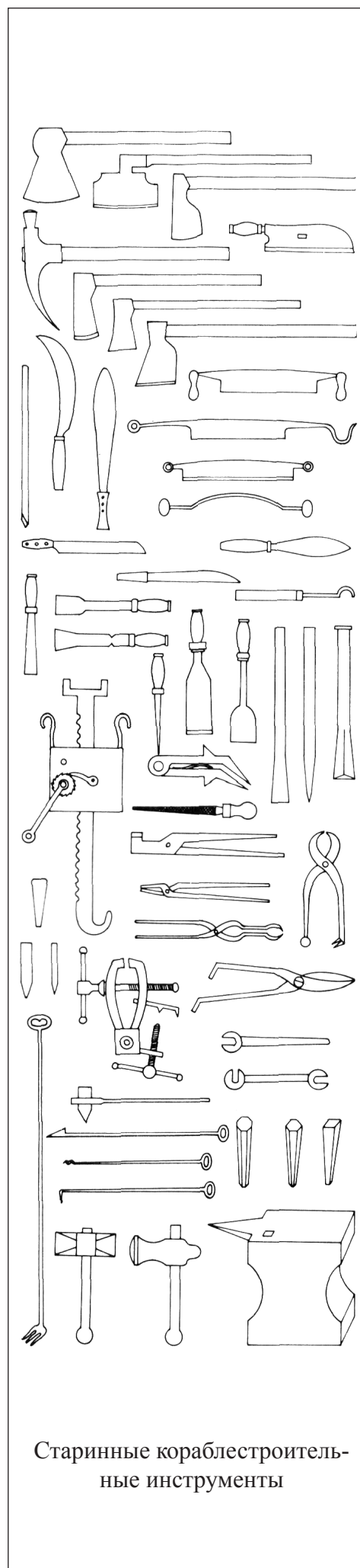
Небольшая электрическая дрель: это небольшой электроинструмент, размером с вашу руку, и не очень дорогой. Мощность низкая, однако это практически неважно для сверления отверстий в труднодоступных местах, где нельзя подлезть обычной ручной дрелью, например, изнутри фальшборта.

Циркулярная пила: точная циркулярная пила с соответствующими упорами, угольниками и сменными дисками практически важнейший инструмент среднего судомоделиста. Она нужна для распилики реек, изготовления решеток, блоков и других деталей. Диски для циркулярной пилы бывают разной толщины. Самым лучшим диском для пиления дерева является диск с разведенными зубьями. Такие диски стоят дорого, но они режут намного точнее, чем обычные диски для циркулярной пилы.

Токарный станок: У достаточно продвинутого моделиста должен быть какой-нибудь токарный станок и принадлежности к нему, при помощи которых он сможет сделать втулки, леерные стойки и множество другие вытачиваемых вещей. Для обычного моделиста станок *Unimat* вероятно будет самым лучшим и дешёвым выбором. С соответствующими принадлежностями этот токарный станок может превращаться в циркулярную пилу, так что нужно будет купить только один основной станок - помните об этом, когда будете покупать.

Электролобзик: По этому вопросу мнения моделистов высокого уровня расходятся. Большие электролобзики очень дорогие, а меньшего размера - например, электролобзик *Dremel* - не дают необходимой точности работы, хотя цена у него заманчивая. Например, на нём невозможно точно отрезать рейку. Хотя если использовать его как просто механизированный лобзик, то он будет крайне полезен. Хотя, циркулярная пила и токарный станок намного важнее и полезнее для серьезного моделиста.

Специальные инструменты: Конечно, в этой книге я буду упоминать некоторые специальные инструменты, которые используются для особых работ.



Старинные кораблестроительные инструменты

Химикаты

Международные
символы опасности:



Огнеопасно



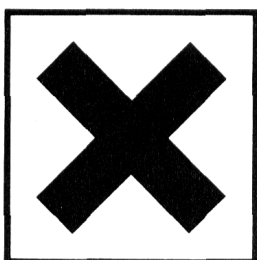
Яд



Коррозионное



Ядовитые
пары



Опасно (для жизни)

«Осторожно!» «Прочтите очень внимательно!» «Невнимательное прочтение этих предупреждений может привести к опасности для жизни!»

Моделисту средней руки практически неизбежно придётся работать с некоторым количеством веществ, которые отнюдь не безвредны.

Если вы работаете с такими материалами, вы должны крайне ответственно подходить к своим действиям. Вы рискуете не только своей жизнью и здоровьем, но и ваших близких. Любой моделист, который небрежен в этих вопросах, показывает свою незрелость и безответственность - а ещё он может попасть в тюрьму. Диапазон этих опасных веществ достаточно велик: от относительно безвредных протрав и красок, до крайне ядовитых клеев на основе цианида и сульфата меди, который используют в гальванотехнике; от перекиси водорода, которую используют для отбеливания и которая при неправильном применении просто будет неприятна, до серной кислоты, которая также используется в гальванотехнике и которая является очень сильным разъедающим веществом.

Вам не стоит сильно бояться. Если вы здравомыслящий, ответственный человек, то ничего плохого не случится. Следуйте всем ниже приведенным 11 правилам и никогда не отступайте ни от одного из них.

1. Все химикаты, от самых безвредных до самых опасных, должны быть в плотно закрытых ёмкостях.

2. Каждая ёмкость должна быть промаркирована приклеенной к ней этикеткой подходящего размера, с точным указанием содержимого написанного четким разборчивым почерком. Например:

Серная кислота H_2SO_4

Внимание!

Очень коррозионное вещество!

3. Достаньте самоклеящиеся этикетки с международно-принятыми символами опасности (нарисованы слева) и приклейте этикетки на соответствующие ёмкости (одной будет слишком мало, а больше трёх слишком много).

4. Храните химикаты в запираемых шкафах, которые используются только для хранения химикатов. Кладовка для домашней утвари или съестного абсолютно недопустимы для этих целей. Всегда запирайте этот шкаф, и никогда не оставляйте ключ в замке.

5. Дети, животные и другие люди, которые ничего не знают об опасности этих субстанций, никогда не должны иметь хоть малейший шанс контакта с этими веществами.

6. Следуйте мерам предосторожности и защиты (резиновые перчатки, защитные очки и так далее).

7. Когда вы работаете с этими веществами, убедитесь, что поблизости от вас не могут появиться дети или животные.

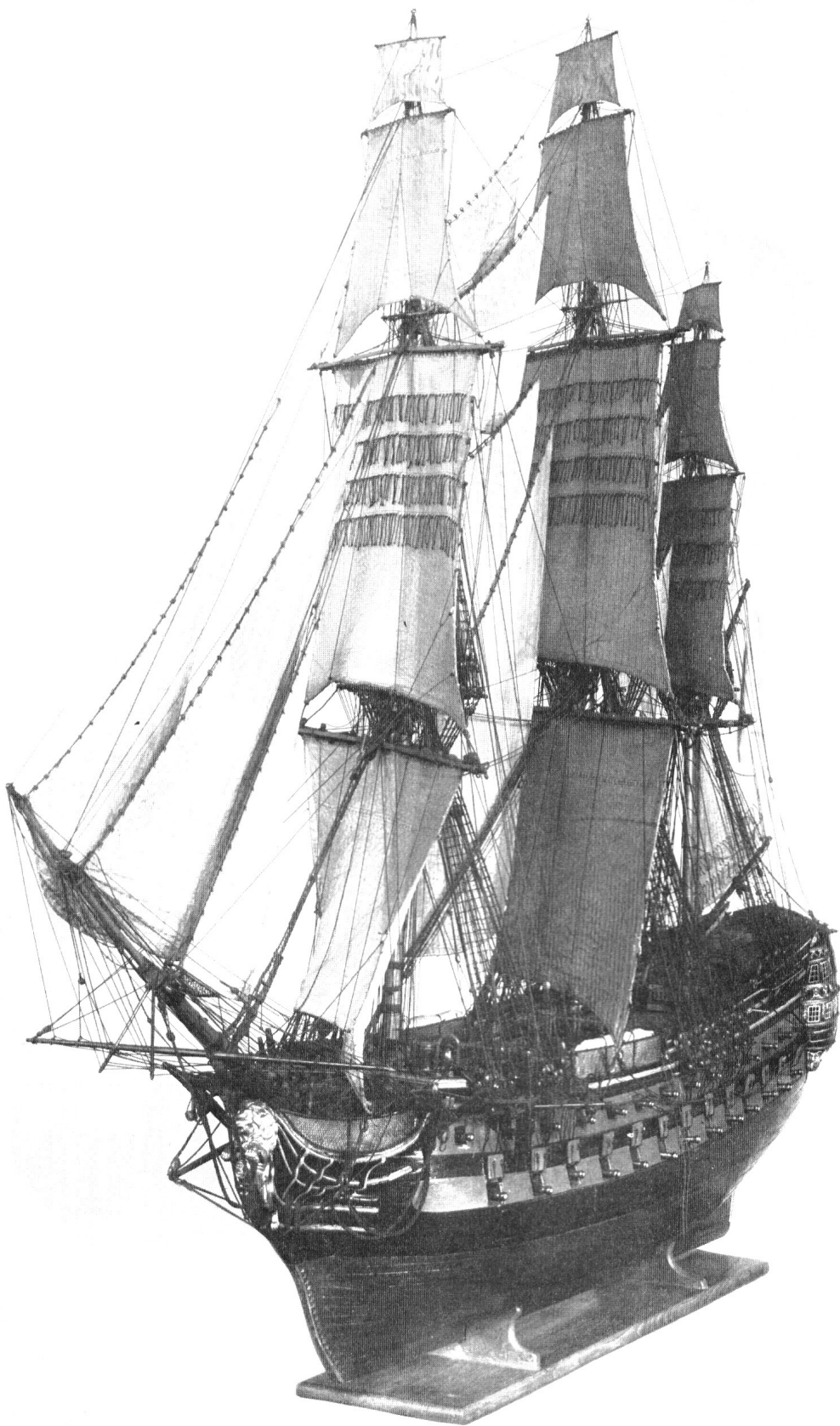
8. Если вы должны поработать с этими веществами, делайте это только тогда, когда у вас будет достаточно времени и возможности. Сконцентрируйтесь на том, что делаете.

9. Если это возможно, то при работе рядом с вами должен находиться человек, которому вы доверяете - на случай непредвиденных обстоятельств.

10. Если, несмотря на все меры предосторожности, случился несчастный случай, то немедленно обратитесь к доктору в ближайшую больницу или позвоните в скорую помощь. Важна каждая секунда!

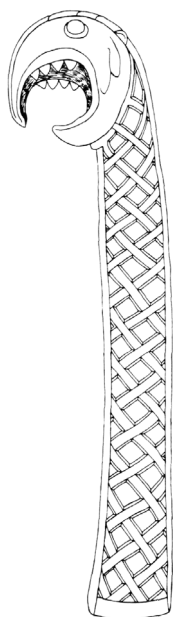
11. Не сливайте химикаты в туалет или мусорное ведро. Спросите поставщика, который продал вам эти реактивы, где лучше всего утилизировать их остатки и отходы. (Защита окружающей среды!)

Если вы всегда будете следовать этим правилам и никогда не проигнорируете ни одно из них, то химикаты не будут опасны для вас. Если вы не будете следовать этим правилам, то вы рискуете нанести вред себе и своей семье.

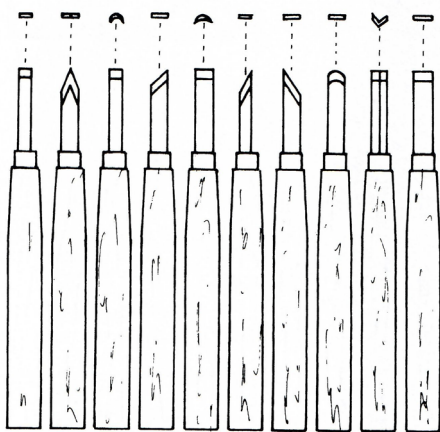


Французский 70-пушечный корабль «*Le Lion*» 1780 года.

Рабочее место



Носовая фигура дракона корабля викингов 19 века.



Набор стамесок для резьбы, почти обязательные инструменты в историческом судомоделизме

Обработка дерева и металла

Для постройки моделей исторических кораблей вам не понадобится большая мастерская или дорогой верстак. Крепкого стола со столешницей из дерева или из ДСП будет вполне достаточно. Я бы не рекомендовал меламин (например, формайку), так как поверхность стола будет слишком скользкой. Однако есть ещё несколько требований, которым должно удовлетворять ваше рабочее место.

1. Достаточное количества места. Вы должны иметь возможность перемещаться. Модель, которую вы строите, тоже занимает значительное место, а также ваши инструменты и материалы. У вас должна быть возможность установить свои станки и при этом должно остаться ещё достаточно места, чтобы комфортно работать на них. Поэтому стол должен быть как минимум 140 на 90 см.

2. Выделите место для своих инструментов. Повесите ли вы некоторые инструменты на стену или положите их в выдвижные ящики - это все зависит от ваших предпочтений, но у инструментов должно быть место. Какая-то коробка, в которой валяются все ваши инструменты, и в которой вы полчаса роетесь, чтобы найти нужный вам напильник или плоскогубцы, это не самый идеальный вариант.

3. Порядок. Множество людей считают, что постоянное наведение порядка занимает слишком много времени. На самом деле, постоянный поиск вещей занимает его намного больше. Конечно, время от времени, вы сможете все раскидывать, пока это не мешает другим людям. Поэтому кухонный стол не очень-то подходит в качестве миниатюрной верфи.

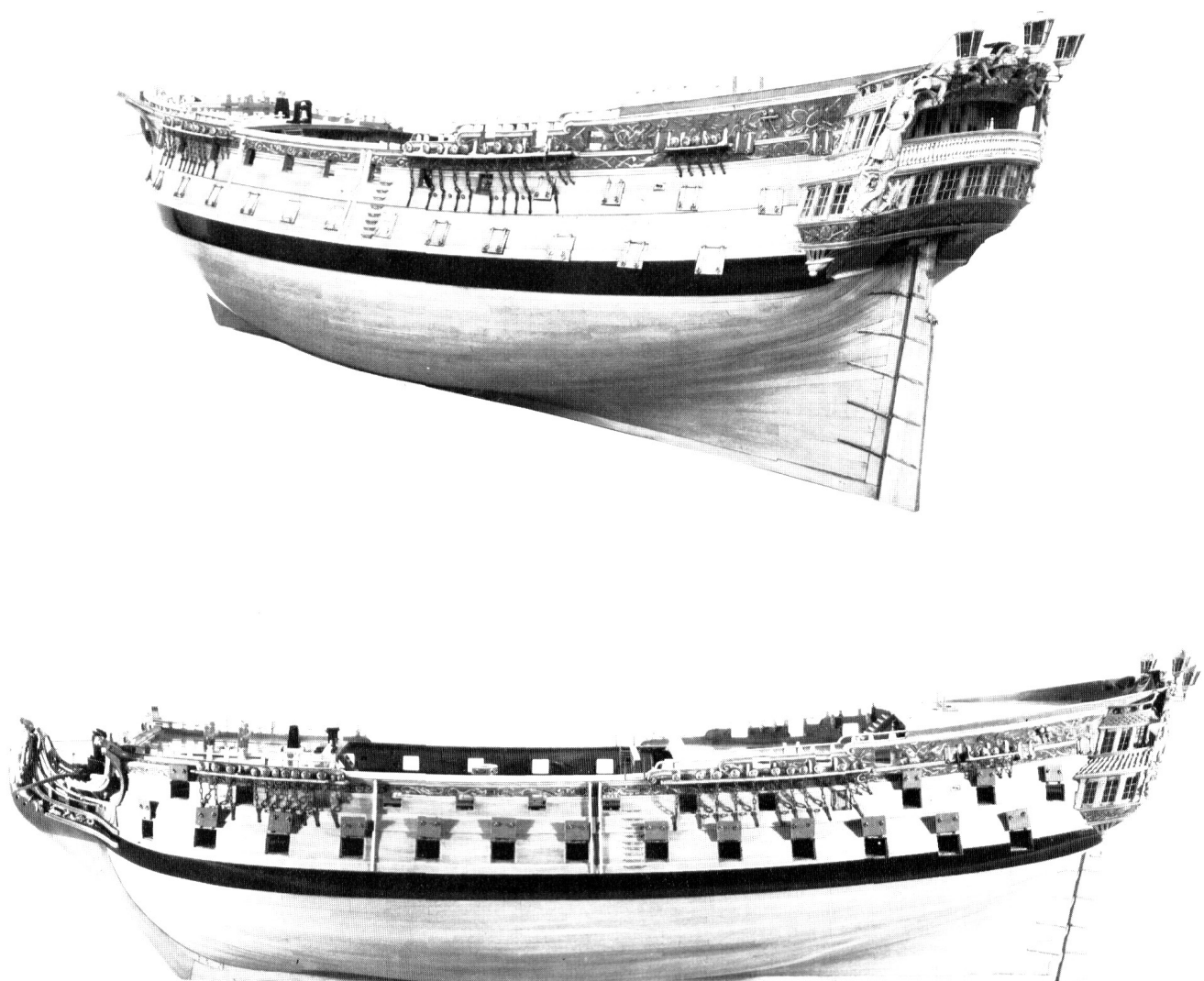
4. Хорошее освещение. Есть ли окна, люминесцентные лампы, светильники, все это определяется возможностями вашего рабочего места. В любом случае, важно, чтобы у вас было достаточно света - лучше пусть его будет слишком много, чем слишком мало. Главный свет должен всегда быть слева от вас, если вы правша, и наоборот, если левша, так чтобы ваша рука не отбрасывала тень при работе.

5. Спокойствие и тишина. Неважно, как сильно вы потакаете своим детям, что кошка может карабкаться, куда ей вздумается, а волнистый попугайчик Джо свободно летает по дому - ваше рабочее место должно быть отделено от них всех. Сделайте так или забудьте про судомоделизм.

В этой книге не описаны основные способы обработки дерева и металла. Основные концепции пиления, шлифовки, полировки, заточки и окраски должны быть известны любому, кто хочет посвятить себя этому хобби. Вы не должны быть крупным экспертом, в конце концов, набьете руку - но вы должны хотя бы представлять себе все эти вещи.

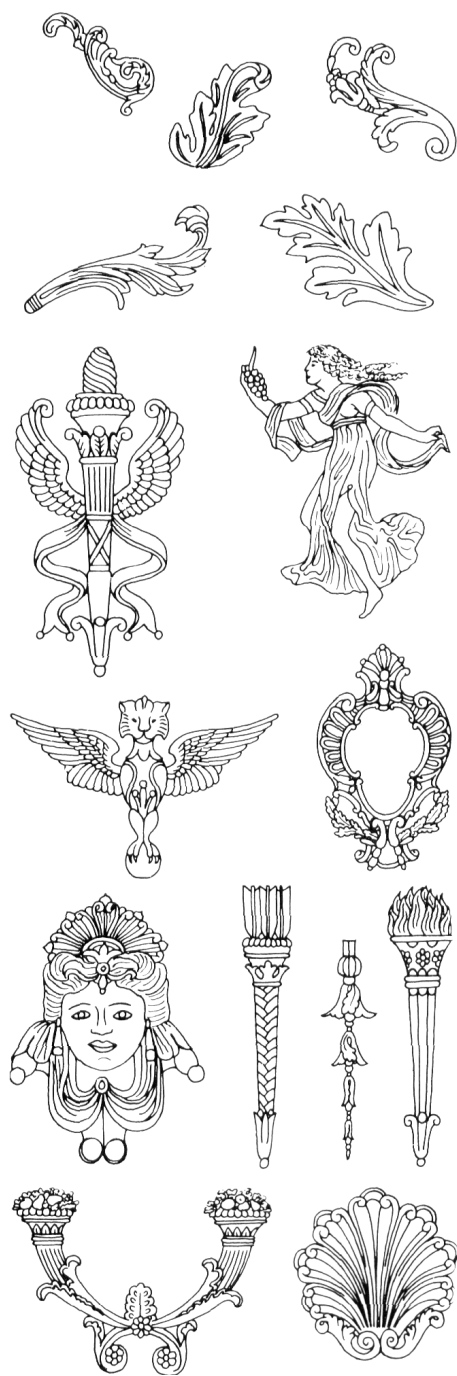
Я бы еще рекомендовал ознакомиться, хотя бы мельком, с такими продвинутыми методами, как фрезерование, токарные работы по латуни и дереву и так далее. Хотя, в конце концов, когда вам понадобится соответствующий станок, то дилер, у которого вы будете покупать это оборудование, будет только рад показать вам все возможности станка. В любом случае, обычно к оборудованию прилагаются подробные инструкции по эксплуатации. А что не узнаете из них, то сможете сами поэкспериментировать. Теория - это очень хорошо, и она может быть очень полезной, но никогда не заменит практики.

На следующих страницах я попытаюсь объяснить некоторые специфические методики, которые будут особенно полезны для исторического судомоделизма.



Адмиралтейская модель (с полностью обшитым корпусом) английского 60-пушечного корабля «Achilles» 1757 года. Один из самых элегантных кораблей середины 18 века, с очень гармонично расположенным декором.

Резьба



Элементы металлического декора, которые продаются в хороших модельных магазинах.

Резьба пугает очень многих моделлистов. Конечно, нужно терпение и практика, ведь экспертами не рождаются, но резьба отнюдь не так сложна, как многие думают.

Вам понадобится определенный набор инструментов - прямые, кривые, под углом, V- и U-образные стамески, которые всегда должны быть очень острыми. Помните, что лезвия тупятся намного быстрее при работе с мягкой древесиной, чем с твердой. Также вам понадобятся надфили и тонкозернистая шкурка или наждачная бумага. Также не помешает какой-нибудь набор самых маленьких, какие только сможете достать (продаются в хороших модельных магазинах), боров, которые можно будет поставить в гибкий вал, подключенный к одному из ваших станков.

Вырезание: Это самый простой способ резьбы. Нужно всего лишь вырезать V- или U-образные желобки вдоль нанесенных линий. Еще можно слегка отшлифовать углы при помощи надфиля и шкурки. Таким способом часто обрабатывают декоративные рейки, и это достаточно простой способ резьбы для новичков, чтобы начать с него.

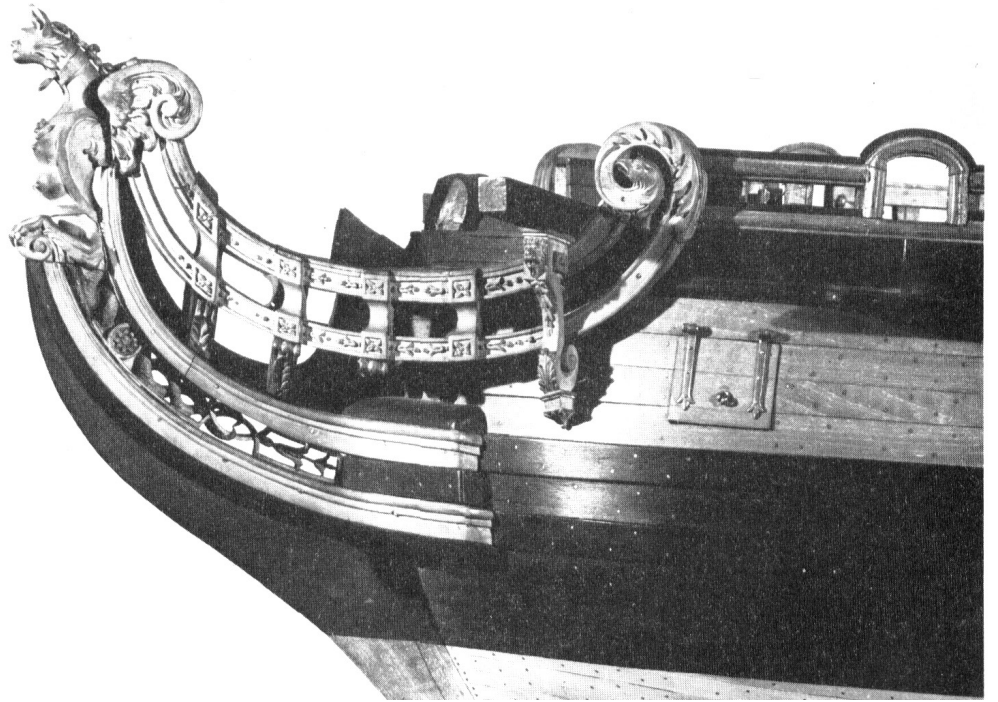
Рельеф: Это полу-трехмерная форма резьбы, которую можно увидеть на корме, гед-тимберсах или бортах корабля. Такая резьба обычно почти плоская. Вам нужно начать вырезать, как в описанной выше методике «Вырезание», но нужно резать глубже и получается более выпуклый декор. Примером такой рельефной резьбы являются гед-тимберсы «*Le Capricieux*», показанные справа.

Трехмерные скульптуры: Это самый трудный метод, который редко требуется для моделей кораблей, кроме, разве что, для изготовления носовых фигур и, возможно, нескольких фигур на корме. Принцип этого вида резьбы не отличается от рельефной резьбы, но вы работаете полностью в трёх измерениях и обрабатываете со всех сторон. Самое опасное то, что некоторые части могут отломиться (руки например). Конечно, это можно починить при помощи супер-клея (цианокрилата) или вы можете избежать этой проблемы, делая скульптуру по частям.

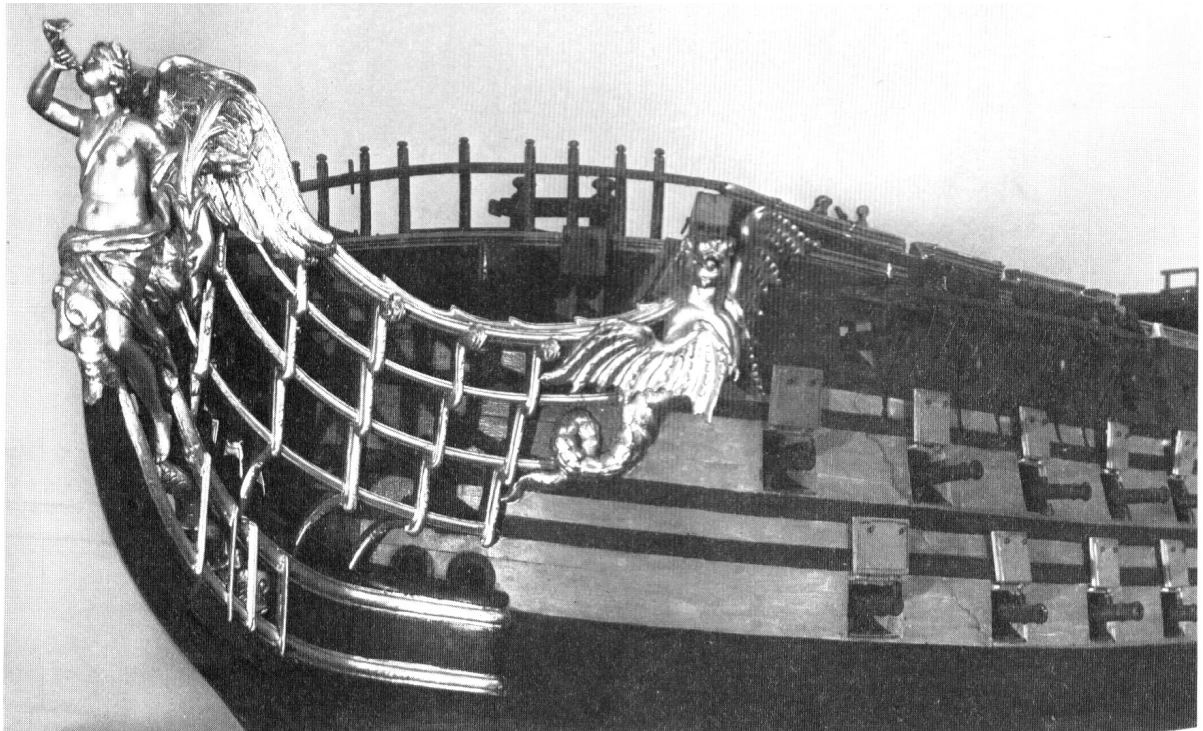
Модульность: Одна из хитростей резьбы, заключается в том, что не нужно пытаться вырезать слишком большой кусок дерева или поверхности за один раз. Например, если вы сначала сделаете только тело и голову, а затем отдельно вырежете руки и приклеите их, то обнаружите, что это сильно облегчило работу. Крылья мифического существа на носу «*Le Capricieux*» определённо были приклеены позже, и даже рельефная резьба на гед-тимберсах была сделана отдельно и приклеена к ним. Исходя из этого, очень сложная корма может быть собрана из несколько дюжин отдельных деталей - и если вы испортите одну из них, то это будет не критично.

Увиливание: Если, не смотря на все эти способы, вы поймете, что резьба это не ваше, попробуйте лить её из смолы. Тут вам нужно будет вырезать по пластику, а когда в конце покрасите или позолотите вырезанное, то никто не узнает, какой под краской материал.

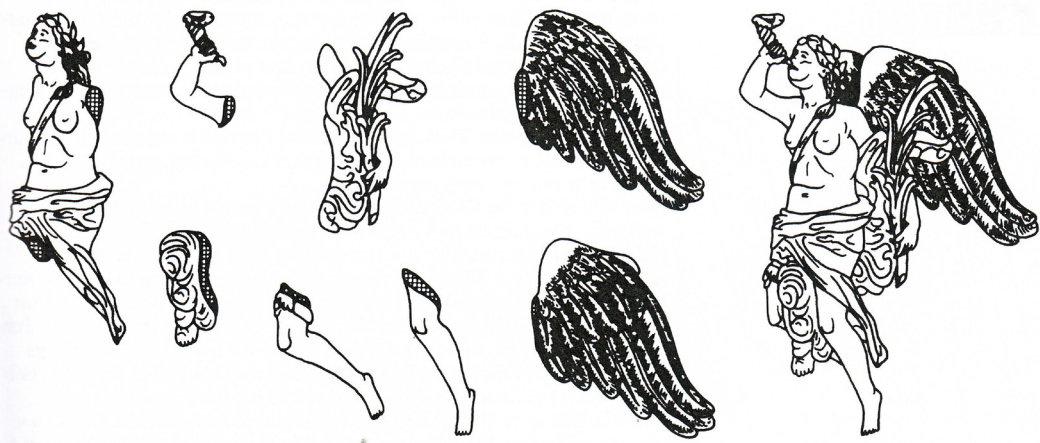
Продаваемая альтернатива: В модельных магазинах доступно множество уже готовых «вырезанных» элементов, большинство из металла. Не делайте корму только из них, так как большинство из них слишком плохо выглядит. Однако, отдельные детали и части декора могут быть весьма полезными - особенно, если вы их разберете на составные части.



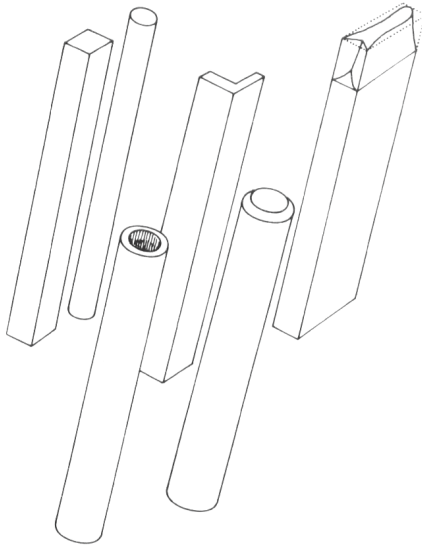
Гальюн французского корабля 4-го ранга «*Le Capricieux*» 1695 года.



Гальюн французского линейного корабля 1-го ранга «*Dauphin-Royal*» 1752 года.



Штамповка



Пуансоны: Слева четыре пуансона, выполненные из купленных латунных прутков; второй справа, пуансон для чеканки; справа, пуансон с формой, полученной вручную надфилем (исходный профиль показан пунктиром).

Травление

Есть множество металлических элементов, которые из самых лучших побуждений нельзя вырезать даже самыми лучшими тонкими ножницами, например: стальные ленты на оружейных стволах, скобы для световых люков, самые мелкие петли, опорные плиты для рымов и еще куча всего. Теперь, когда вы узнаете этот хитрый приём, то не будете опускать все эти миниатюрные детали, которые практически оживляют готовую модель и придают ей аутентичный вид.

Эти мелкие детали штампуются из тончайшей медной фольги при помощи пуансона - своего рода металлического штампа.

Самое сложное в этом деле - это изготовить сам пуансон. Их делают из куска круглого или квадратного латунного профиля примерно 2-3 дюйма длиной, который зажимают в тиски. Затем верхнему концу этого латунного прутка нужно осторожно и очень аккуратно придать надфилем требуемую форму. Она должна быть в точности такого же размера и формы, какой требуется деталь, как показано на рисунке слева. Не пожалейте на это времени, так как чем аккуратнее будет сделан пуансон, тем чётче и аккуратнее будут получаться ваши миниатюрные детали. Простые формы - круглые или прямоугольные пластинки, скобы, кольца и так далее, вы можете начать делать, купив латунные профили в железнодорожном отделе модельных магазинов, как уже упоминалось выше. Когда пуансон будет готов, остальное уже не будет представлять никаких проблем.

Возьмите в качестве подложки лист твердой резины, как минимум $\frac{3}{8}$ дюйма толщиной. Положите на него лист медной фольги, не больше 0.004 дюйма толщиной. Поставьте пуансон рабочим концом на медную фольгу и ударьте по другому концу молотком, очень слабо и аккуратно. Пуансон проштампует кусок металла на фольге, который будет в точности такой же формы, как и рабочая часть пуансона. Кстати, лист свинца неплохой заменитель твердой резины в качестве подложки.

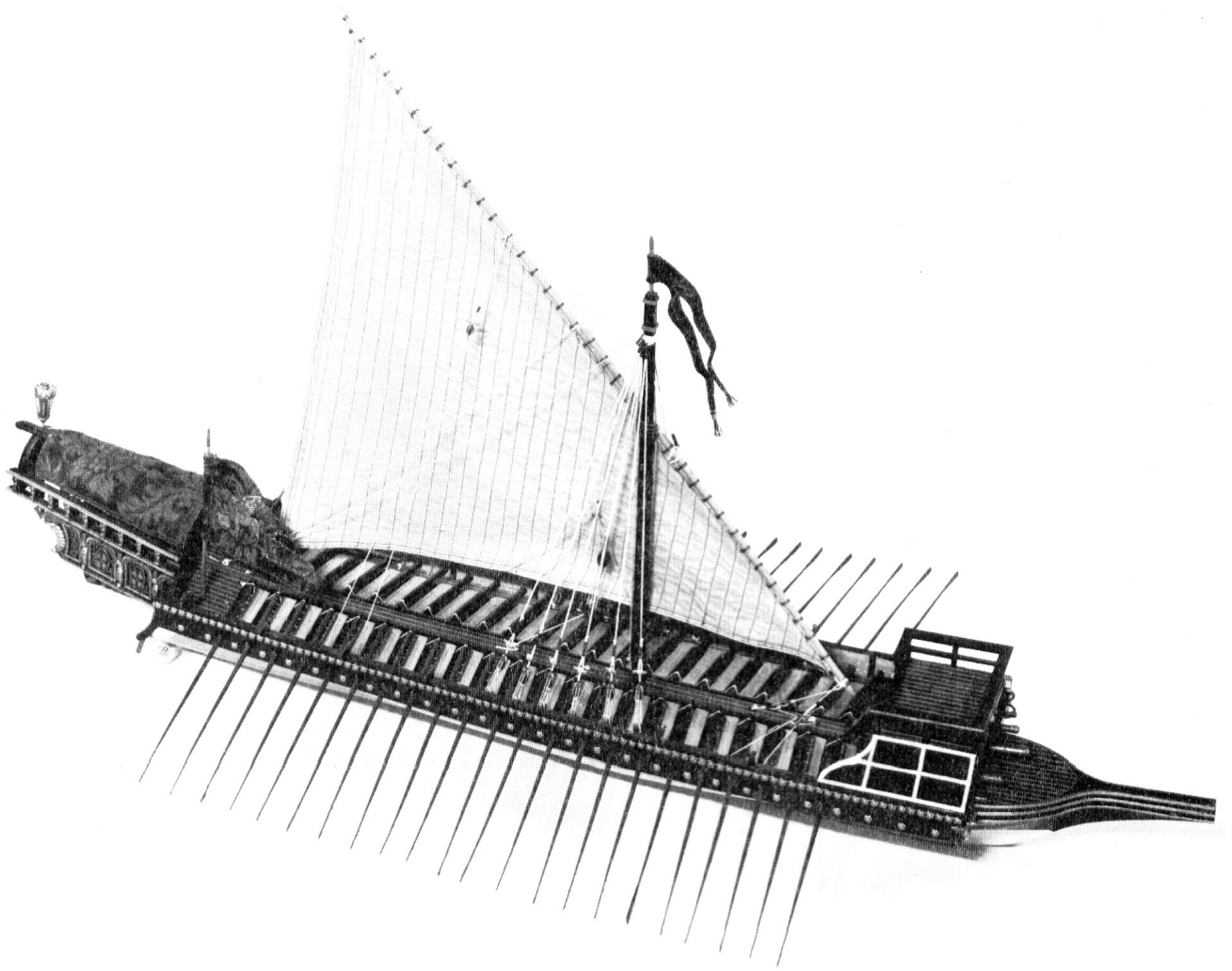
Важно, чтобы рабочий конец вашего пуансона всегда имел острые углы, и вам нужно будет периодически его затачивать. Чтобы заточить, достаточно несколько раз пройтись очень тонкозернистым надфилем по внешней поверхности рабочего конца пуансона. Теперь вам нужно будет освободить отштампованные детали от подложки, что можно сделать при помощи пинцета и с большой осторожностью, чтобы не повредить их.

Когда вы приобретете небольшой опыт в штамповке, то обнаружите, что этим способом на меди можно изготавливать и утопленные детали, такие как фальш-головки гвоздей и тому подобное.

Эта методика не нужна для кораблей до 1820 года. Она совсем не дешёва, так как вы не сможете сами проводить травление; вам нужно будет воспользоваться услугами какой-нибудь коммерческой фирмы. Травление позволяет воспроизводить тончайшие линии в металле, например трапы или ступеньки металлических трапов. Можно вытравить целые слова или фразы из металла, а можно и вытравить их в самом металле; например, так можно получить мельчайшие решетки.

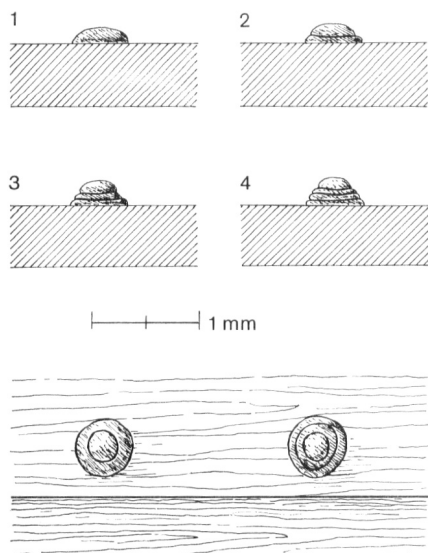
Я бы не хотел подробно останавливаться на этом процессе в этой книге, так как это выходит за ее рамки. Вам нужно знать только то, что есть такая методика.

Если вы захотите травленные элементы, обратитесь в фирмы, занимающиеся травлением, например, в которых делают клише. В этой фирме дадут нужную вам информацию. В большинстве модельных магазинах можно купить разнообразное фототравление в форме решёток, сеток и так далее под названием «Scale-Link».



«*La Capitana de Venezia*», Венецианская галера Генерального Провизора *Marco Quirini* при битве на море при Лепанто 7 октября 1571 года. (Модель автора для *Aeronaut Modellbau*)

Соединение материалов



Имитация железных гвоздей или заклепок при построении модели:

Смешайте черную, белую и слегка красную темперу до темно-серого цвета. Кистью №0 сделайте не очень жидкую каплю (1). Затем подсушите и добавьте еще от 2 до 3 капель (2, 3) пока не получится требуемая толщина шляпки гвоздя или заклепки. И наконец добавьте поменьше каплю чуть более светлого оттенка (4). Когда вся композиция полностью высохнет, аккуратно слегка потрите ее кончиком пальца, чтобы навести «металлический глянец».

Склеивание

Самым главным способом соединения материалов в историческом судомоделизме является склеивание. Был разработан целый ряд специальных клеев, и практически нет ни одной проблемы соединения материалов, которая бы не решалась склеиванием. Ниже приведен список самых главных типов клеев и их применение в историческом судомоделизме:

Универсальный клей: для быстрого, прозрачного и гибкого соединения, например для крепления концов тросов и веревок. Много где используется, но не может полностью заменить специальные клеи. Большинство производителей называют такой клей «клей общего назначения» или «универсальный клей».

Белый клей: ПВА - клей по дереву для прочного и крепкого соединения. Идеально подходит для работ, где требуется подгонка, так как этот клей очень медленно сохнет, например, при приклеивании и выравнивании шпангоутов на киле. Есть очень много производителей. Некоторые предпочитают похожий на него клей - алифатическую смолу, которая высыхая, становится слегка желтоватой, а не прозрачной, но ее проще зашлифовать.

Эфиоцеллюлозный клей: для крепких, негибких, прозрачных соединений, у которых площадь склеиваемой поверхности небольшая и для точечных склеиваний. В некоторой степени этот клей избыточен для модельных целей. Большинство нитроцеллюлозных клеев относятся к этой категории.

Двухкомпонентная эпоксидная смола: для крепких, прозрачных, способных выдержать значительные нагрузки соединений дерева и металла, например, шпангоуты, обшивка, руслени, кофель-планки, битенги и так далее. Можно также использовать вместо пайки, если соединяются металлические детали с большой поверхностью. Двухкомпонентные клеи можно купить в различных вариантах, со временем затвердевания от 5 минут до 24 часов. После затвердевания соединение способно выдержать нагрузки до 2 тонн на квадратный дюйм. Есть много производителей.

Синтетические клеи: для быстрых, прозрачных клеевых соединений деталей из пластмассы (метилэтилкетон, клей на основе полистирола).

Цианокрилатные клеи: для соединений металла и массива небольшой площади. Застывает за секунды, высокая прочность. Очень ядовит и опасен для глаз. Должны быть надеты очки.

Фанерный клей: для твердой древесины, особенно светлой древесины, которая не должна испачкаться остатками клея, например внешняя обшивка и настил палубы (Нитроцеллюлозный клей часто используется для фиксации фанеры в деревянной мозаике, так что может быть подходящим заменителем).

Прибивание

Здесь нужно разделить два основных подвида прибивания:

Невидимое соединение на штифтах, которое укрепляет соединение материалов в тех местах, где штифты не будет видно, например, крепление шпангоутов на киле. Такое усиленное соединение в настоящее время не очень-то актуально, так как лучше использовать специальные клеи, которые есть для любых работ. Однако, очень тонкие стальные штифты все еще используются для русленей и кофель-планок.

Другим базисным соединением являются видимые гвозди, которые имитируют гвозди оригинала, например, на обшивке и петлях орудийных портов. Для этого используют самые тонкие латунные или медные гвозди, шляпки которых чернят. Их можно купить только в очень хороших модельных магазинах. Не забывайте про масштаб! Шляпки этих гвоздей в оригинале были не больше 3-5см в диаметре.

Есть одно основное правило, которое нужно помнить: какое-то время после появления обшитых медью корпусов в 1761 году,

для подводной обшивки использовались железные болты и гвозди. Комбинация морской воды и танина из дуба приводила к крайне быстрому ржавлению железа. Этот феномен, известный как гвоздевая болезнь, также ускорялся электролитической реакцией между железным гвоздем и медной пластиной, поэтому очень скоро все подводные металлические детали стали делать из бронзы, латуни или меди, и даже над ватерлинией железу предпочитали латунь вплоть до 20 века, пока стоимость этих работ оставалась в разумных пределах.

Крепление шурупами

Этот способ соединения не используется в судомоделизме. Используется только при сборке витрин для кораблей.

Пайка

Металлы с приличной площадью соприкосновения часто соединяют при помощи двухкомпонентных клеев. Очень красивые соединения, включая маленькие детали, например пайка распорок в якорной цепи, получаются при использовании необычной пайки с паяльной пастой (паста *Fryolux*, доступная в скобяных лавках). Эту паяльную пасту наносят тонкой пленкой, после чего детали спаивают, поднося паяльник к месту соединения. Прямого контакта паяльника с деталями не требуется. Шов получается моментально, а паяльная паста так тонко растекается по шву так, что обычно её даже не нужно потом зачищать.

Крепление нагелями

Пока на кораблях были деревянные шпангоуты и бимсы, обшивку очень часто крепили при помощи деревянных нагелей, а не гвоздями. На средиземноморских и деревянных кораблях это было распространенной практикой.

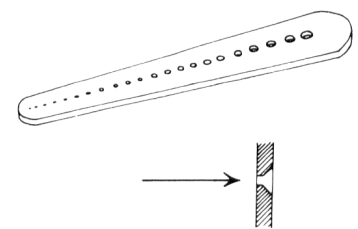
Деревянные нагели для моделизма обычно делают из бамбука. Сначала нужно разрезать бамбук на рейки и выпилить сучки. Затем крепким ножом расщепить полученные рейки вдоль на узкие лучины примерно $\frac{1}{8}$ дюйма диаметром. Затем выкинуть жёсткую внешнюю кору. Многие моделисты на этой стадии замачивают бамбук в воде для придания мягкости. Затем лучины нужно протянуть через волочительную доску (смотрите рисунок), закрепленную в тисках. Начните с самого большого отверстия, через которое сможете протянуть лучину, а затем постепенно делайте ее тоньше, пропуская через все более меньшие и меньшие отверстия пока не получите требуемый размер. Деревянные нагели на кораблях были 1.5-2.5 дюйма в диаметре. До диаметра $\frac{1}{32}$ дюйма этот способ работает достаточно хорошо, но при меньших размерах появляются некоторые трудности; однако, правильно пронагеленный корпус выглядит настолько лучше, что вы сможете убедить себя, что эта работа того стоит.

Деревянные нагели можно очень легко покрасить, выдержав их достаточно долго (иногда вплоть до нескольких недель) в подходящем красителе. Лучше всего смотрятся светлые планки обшивки, которые прибиты более темными нагелями, а темные планки обшивки с более светлыми нагелями.

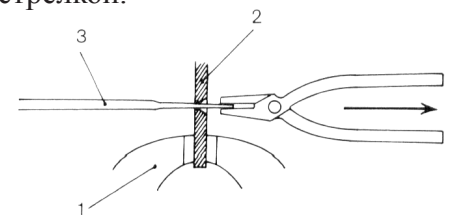
Крепить такие нагели нужно следующим образом: отрежьте кусок бамбука, примерно $\frac{1}{4}$ дюйма длиной и слегка заострите один конец. Теперь просверлите отверстие для нагеля, используя сверло нужного диаметра (тут очень пригодится небольшая электродрель). Капните немножко клея в отверстие для нагеля (идеально для этого подойдет нитроцеллюлозный клей), и вставьте нагель в отверстие, оставив выступать примерно $\frac{1}{32}$ дюйма. Затем, когда клей высохнет, очень осторожно удалите этот выступ при помощи шкурки.

Заклепки

Настоящие заклепки не используются в судомоделизме. Отличный способ имитации шляпок заклепок на медных листах, дымоходах, паровых котлах и так далее вы можете посмотреть в главах Обшивка Корпуса Медью и Видимое Машинное Оборудование.



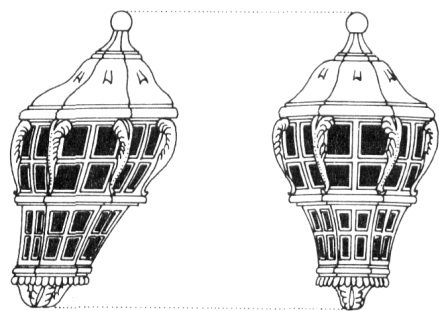
Волочительная доска (ниже показано поперечное сечение). Бамбук тянут в направлении, показанном стрелкой.



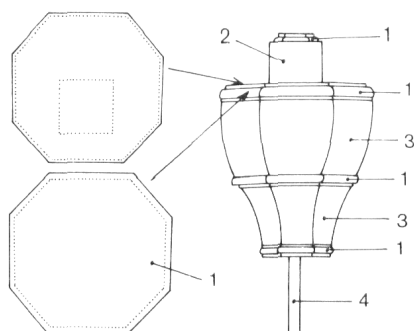
Протягивание нагелей:

1. Тиски; 2. Волочительная доска;
3. Бамбук

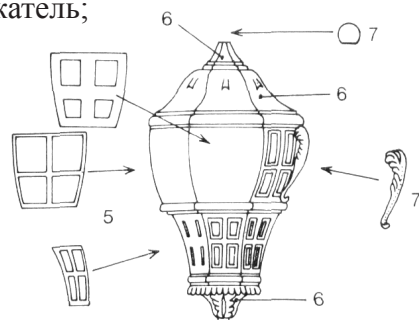
Литьё синтетической смолы и оловянных сплавов



Чертеж гакабортного фонаря



Мастер-модель, сделанная из дерева: 1. Обода; 2. Верхняя часть; 3. Цилиндр; 4. Временный держатель;



5. Оконная рама из очень тонкого пластика, приклеенная на место; 6. Верхняя часть и основание из пластилина; 7. Декоративные детали из пластилина (можно отлить отдельно)

Синтетическая смола и оловянные сплавы

Открытие синтетических смол открыло множество перспектив в судомоделизме. Несомненно, мы пока открыли лишь малую их часть. Смолы, безусловно, полезны для имитации изогнутого стекла в гакабортных фонарях и даже для производства декора.

Нужна ненасыщенная полиэфирная или эпоксидная смола низкой вязкости, сорта пригодного для литья, и силиконовый каучук для матрицы. Всё это можно купить у продавцов пластика. *Мастер-модель:* для каждой детали, которую вы будете отливать, вам понадобится исходник, так называемая мастер-модель, которую можно сделать из металла, дерева, пластика, гипса, пластилина или даже мела. Пластилин более предпочтителен, особенно для тех моделистов, у которых проблема с резьбой. Из пластилина (продаётся в любом магазине игрушек) можно вылепить любую форму без каких-либо проблем, его можно резать, царапать, растирать, он слипается без всякого клея и так далее. Для таких работ идеально подойдут стоматологические инструменты.

Иногда лучше всего сделать «смесь» материалов, например деревянная основа, на которой отдельные детали выполнены пластилином.

Литейная форма: Идеальная литейная форма для модельных целей делается из силиконового каучука: ему не требуется отдельной смазки для формы, то есть отлитые детали не прилипают к форме, и он достаточно гибок, что означает, что отливки можно легко вытащить из формы, не повредив ее в процессе.

Силиконовый каучук - это двухкомпонентный, очень вязкий материал, серого, бежевого или беловатого цвета. Рабочее время (то есть время, в течение которого он остается жидким и, следовательно, годным для литья) и время отверждения можно регулировать добавлением отвердителя:

2% отвердителя приведут к 25 минутам рабочего времени и 2 часам отверждения;

5% отвердителя приведут к 8 минутам рабочего времени и 15 минутам отверждения.

Если литейную форму нужно сделать из двух частей, то слипание двух половин можно предотвратить, слегка покрыв поверхность соприкосновения мыльной водой или тонкой масляной пленкой, когда первая половина полностью отвердеет. Чтобы убедиться, что обе части литейной формы точно подходят друг к другу, в части формы можно вставить короткие металлические контрольные штифты (смотрите рисунок). Такая литейная форма должна быть как минимум $\frac{3}{8}$ дюйма толщиной с каждой стороны, чтобы быть достаточно устойчивой.

После отверждения материала формы, его нужно оставить на 4-6 дней при комнатной температуре, после чего помыть дважды керосином, что улучшит воспроизводимость отливаемых деталей до приемлемого уровня

Ненасыщенная полиэфирная смола: Внимание! Смола и отвердитель огнеопасны. Отвердитель обладает коррозионными свойствами. При работе с отвердителем обязательно надевать резиновые перчатки и очки. Откройте окна, чтобы помещение проветривалось. При отверждении полиэфирная смола дает некоторую усадку и становится очень хрупкой. Стоит около 1 фунта за килограмм. Используется при комнатной температуре, но практика показывает, что перед литьем неплохо бы подогреть силиконовую литейную форму до 60-80°C. Рабочее время и время отверждения сильно зависят от температуры. Рабочее время примерно 30-45 минут, а отливку можно вытащить из формы через 20-30 часов. И хотя кажется, что смола уже затвердела, после того как ее вытащили из формы, процесс отверждения продолжается и лучше всего оставить отливку на несколько дней, прежде чем начинать ее обрабатывать.

Эпоксидная смола: Внимание! Отвердитель ядовит! Надевайте резиновые перчатки и открывайте окна: токсичные пары.

Эпоксидная смола при отверждении дает очень сильную усадку. Стоит примерно 4 фунта за килограмм, то есть значительно дороже, чем полиэфирная смола, но это не имеет значения, так как для модельных целей ее нужно очень мало. Эту смолу используют при комнатной температуре, и форму не нужно подогревать перед заливкой.

Очень важно следовать рецептам по соотношениям смолы и отвердителя, так как ошибка даже в $\pm 5\%$ заметно скажется на смоле. Рабочее время примерно 40-50 минут. Эпоксидная смола более вязкая, чем полиэфирная, поэтому из нее чуть легче отливать. Затвердевшую отливку можно удалить примерно через 30-40 часов.

Смешение: Указанные к смешению пропорции смолы и отвердителя следует соблюдать настолько, насколько это возможно. Перемешайте смесь за указанное время как можно тщательнее, и при перемешивании избегайте попадания пузырьков воздуха. Смешивайте только такое количество смеси, с которым вы успеете поработать за «время жизни» смолы без какой-либо спешки. Лучшее смешать слишком мало, чем слишком много.

Отливка: Только небольшие детали нужно отливать за один раз. Более крупные элементы всегда следует отливать постепенно, несколькими слоями. Тогда, никакие пузырьки, не смогут подняться к поверхности самым коротким путем. Оба вида смол при постепенной отливке соединяются плавно и с незаметными швами, так что потом отдельных слоев в отливке не будет видно. Главное следить, чтобы пыль или грязь не попала на поверхность, пока идет отверждение. Прежде чем лить следующий слой, предыдущий должен полностью затвердеть.

При работе с полиэфирной смолой, помните, что силиконовая литейная форма чуть разбухает, так как абсорбирует стирол из смолы. Это будет не важно, если дать форме полежать как минимум 24 часа между отливками, так как стирол испарится. Если вы отольете несколько предметов подряд, то набухание литейной формы снизит точность отливок.

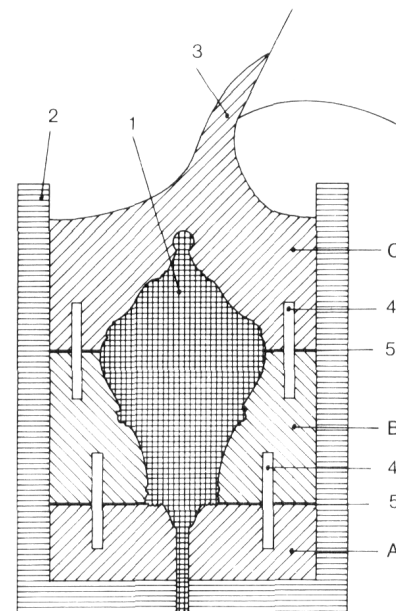
Меры безопасности: Помимо мер безопасности по работе со всеми химикатами, пожалуйста, обратите внимание на следующие вещи:

Не зажигайте огонь, не курите, никакого открытого пламени;

Обеспечьте хорошую вентиляцию рабочей комнаты и держите окна открытыми.

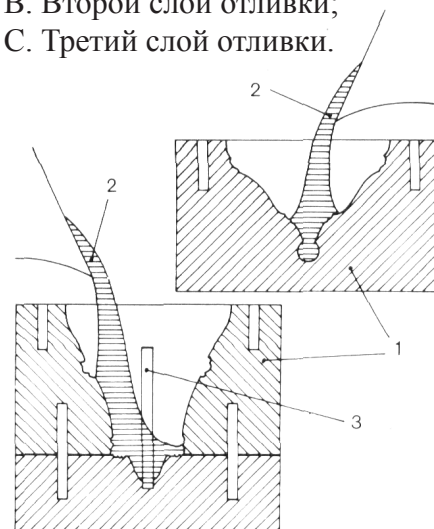
Сплавы на основе олова: Силиконовые литейные формы также можно использовать для отливок из металлов с низкой температурой плавления, что может быть полезно для втулок и так далее. Главное здесь, что силиконовый каучук, используемый для литейной формы, должен быть того типа, который выдержит высокие температуры. Также вам будет нужно обеспечить какое-нибудь охлаждение, после того как произведете отливку. Температура отливки может быть максимум 300°C , поэтому свинец нельзя использовать (температура плавления 327°C), но сплавы на основе олова и свинца, в которых больше олова, вполне подойдут. Сплавы с низкой температурой плавления можно купить у продавцов оловянных солдатиков. Моделисты, которые уже собаку съели на литье из сплавов, добавляют в свои оловянно-свинцовые сплавы немного сурьмы и висмута. Сам процесс отливки точно такой же, как и в случае синтетических смол, но деталь отливают разом, а не слоями. Когда будете делать форму для отливки, сделайте вентиляционные отверстия.

После отливки, оловянную деталь нужно освободить от всего вспомогательного материала, все неровности сгладить и отшлифовать конечную деталь.



Силиконовая литейная форма: 1. Мастер-модель; 2. Гипсовая кровадка; 3. Силиконовый каучук; 4. Контрольные штифты; 5. Плоскости раздела (в самых широких местах);

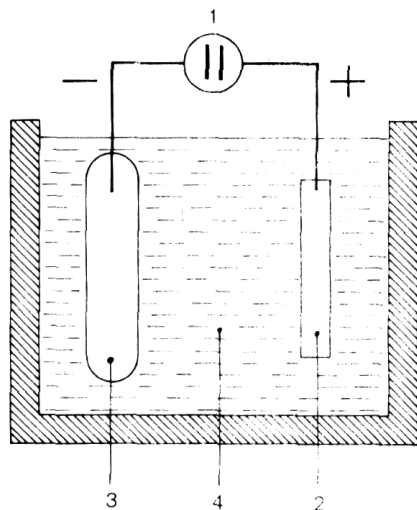
A. Первый слой отливки;
B. Второй слой отливки;
C. Третий слой отливки.



Отливка синтетической смолы (отливают двумя частями):

1. Силиконовая литейная форма;
2. Синтетическая смола; 3. Латунные трубки или штифты, которые заливают в качестве фитиля.

Электро-осаждение



Электроосаждение: 1. Источник постоянного тока, 0.5-1.5В, 1-2А/дм²; 2. Лист чистой электролитической меди, положительный полюс (анод); 3. Матрица, отрицательный полюс (катод); 4. Дистиллированная вода с сульфатом меди и серной кислотой. Температура 25-40°C.

Электроосаждение

Электроосаждение это прерогатива продвинутых моделистов и специалистов, даже не потому, что это слишком сложная методика, а так как требуется определенное оборудование:

Кювета: идеальна из камня, со следующими примерными размерами: длина 8-12 дюймов, ширина 6-8 дюймов, глубина 4-6 дюйма. Можно купить у продавцов лабораторного оборудования.

Источник постоянного тока: то есть подходящий трансформатор, который преобразует переменный ток в постоянный. Никогда не используйте электрическую сеть переменного тока напрямую.

Регулирующее устройство (потенциометр): Это устройство позволит вам точно устанавливать силу тока, при использовании трансформатора.

При помощи электроосаждения можно сделать две вещи:

1. На металлические детали из меди или латуни можно нанести чрезвычайно тонкий слой серебра или золота (это называется гальваностегией).

2. Сложные металлические детали, такие как лопасти, компасы и декор можно делать при помощи гальваностегии, осаждаемые слои металла, формируют самостоятельную оболочку.

Гальваническая ванна: Дистиллированная вода (не водопроводная!), сульфат меди или другая соль, в зависимости от того, чем вы хотите покрыть медь, серебра или золота и так далее и концентрированная серная кислота (H₂SO₄). Для изготовления оболочек, обычно используется медь. Смесь состоит из 81% воды, 16.5% сульфата меди, 1.5% серной кислоты. Кислоту нужно выливать (медленно) в воду, а не наоборот.

Внимание! Большинство химиков опасны. Сульфат меди ядовит, серная кислота крайне едкое вещество.

Всегда надевайте резиновые перчатки, когда занимаетесь гальваностегией. При работах с серной кислотой надевайте защитные очки.

Мастер-модель или матрица: Чтобы получилась электроосажденная деталь, вы опять-таки должны будете сделать мастер-модель из пластилина или другого материала и отлить матрицу в силиконовом каучуке, как уже было описано в разделе Литье Смолы.

Электроосаждение: Чтобы его провести, подключите катод (отрицательный электрод) к объекту, и поместите в гальваническую ванну. Если вы используете силиконовую литейную форму, опрыскайте ее изнутри «электропроводящей серебрянкой». Ее можно купить у продавцов стоматологического оборудования. Убедитесь, что провод контактирует с электропроводящей пленкой на форме. Анод (положительный электрод) всегда представляет собой лист чистой электролитической меди. Напряжение: 0.5-1.5В, 1-2 А/дм².

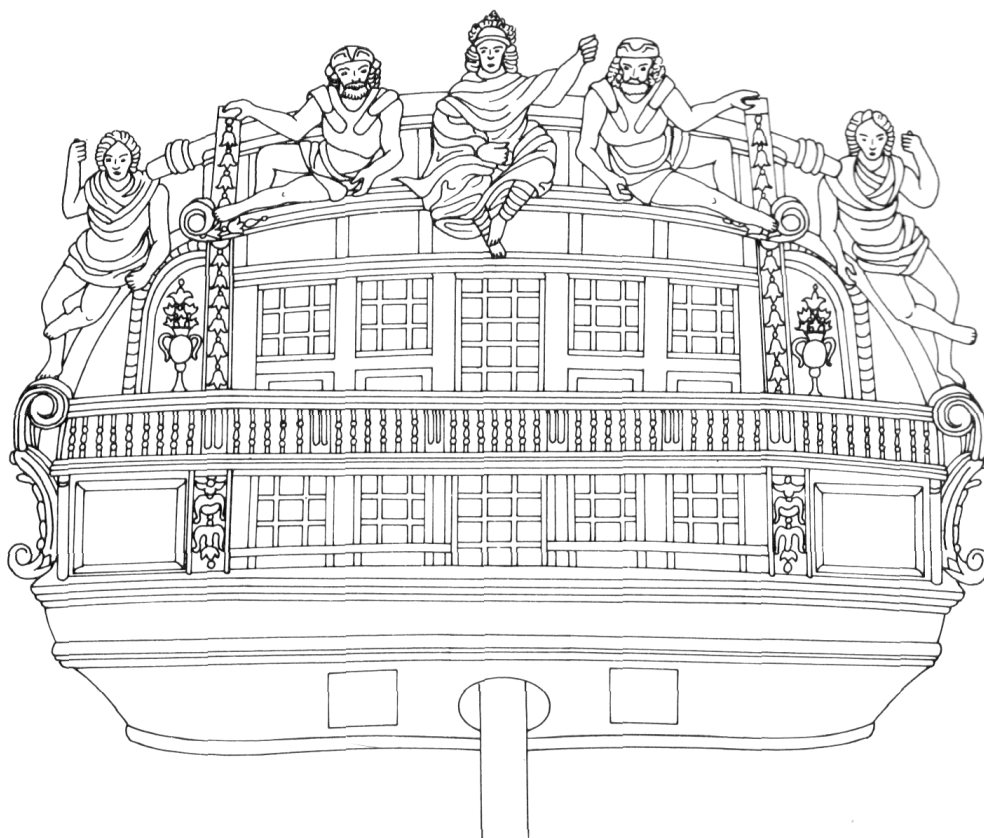
Выдержка: Она зависит от толщины слоя металла, который требуется получить. Для электроосажденных оболочек, вам нужно будет оставить объект в ванне как минимум на всю ночь.

По окончанию выключите ток, вытащите объект из бани, хорошенько промойте его в проточной воде, и отделите получившуюся металлическую деталь от силиконовой матрицы.

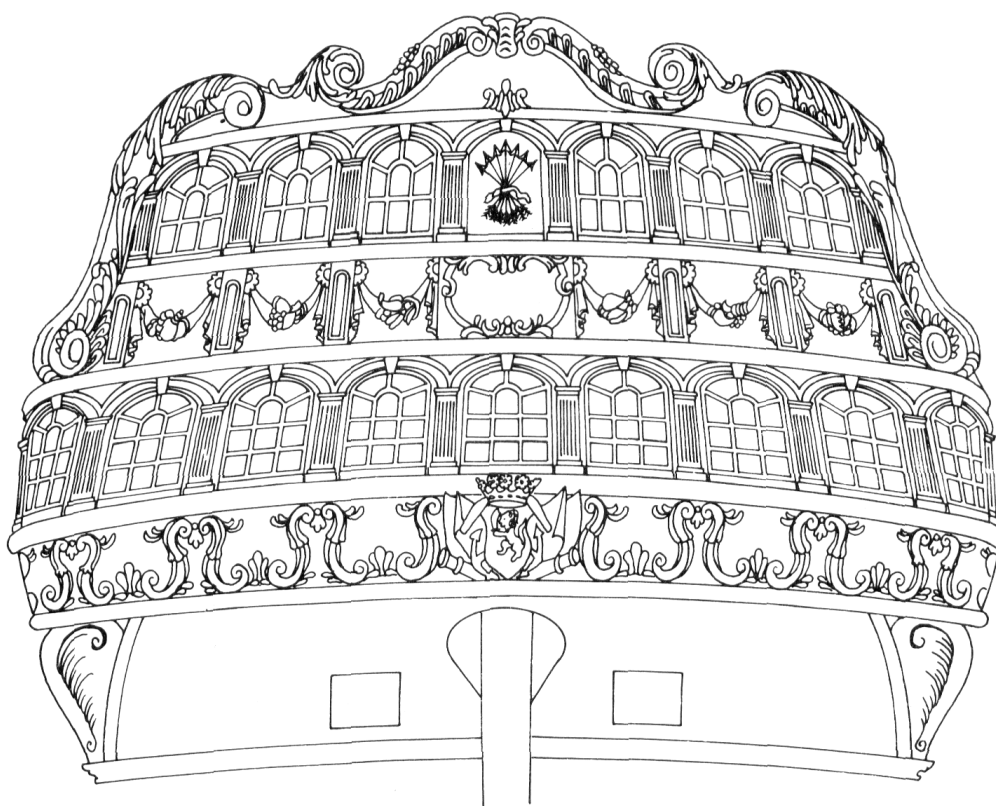
Обратите особое внимание! При электроосаждении, первый осажденный слой самый чистый и острый. Чем слой металла толще, тем он менее острый и четкий. Если вы покрываете металл драгоценным металлом, то слой должен быть как можно тоньше. Несколько сотых миллиметра будет вполне достаточно.

В случае трёхмерных оболочек, вам будет нужна определенная минимальная толщина материала, чтобы получившаяся деталь имела хоть какую-нибудь прочность. Поэтому вам нужно делать матрицу так, чтобы первый, самый точный, слой осажденного металла был на внешней, видимой поверхности.

Детали, выполняемые таким способом, должны быть минимум 0.012-0.020 дюйма толщиной. Химикаты для этого можно достать у химиков или купить у торговцев химикатами.



Корма русского двухпалубного корабля Святая Троица 1760 года



Корма голландского двухпалубного корабля «Princess Carolina», бывший «Rotterdam» 1770 года

Покраска

Есть множество мнений по покраске моделей кораблей. Моделисты и судомоделисты могут спорить всю ночь напролет безуспешно пытаясь прийти к единому мнению. Что вам из этого подойдет, зависит только от вас. Есть два основных направления: одни стараются вообще не использовать краски, а модель делать только из ничем необработанных железа и дерева (чисто деревянные модели). Преимущество такого подхода заключается в том, что работа моделиста хорошо видна. Другая группировка пытается показать корабль таким, каким он выглядел в действительности, со всеми цветами и эффектами покраски. Конечно, между этими двумя крайностями есть масса компромиссных вариантов, например, корабль красят выше ватерлинии, а ниже неё корпус оставляют из чистого дерева и так далее.

Покраска

При покраске можно получить или непрозрачный, или прозрачный слой. Новичку лучше использовать непрозрачные краски, так как он будет работать с древесиной более худшего качества, а покраску можно будет использовать, чтобы спрятать маленькие ошибки. Продвинутому моделисту или специалисту нужно использовать прозрачные краски - особенно на поверхностях большой площади - так как текстура древесины будет хорошо просвечивать через них. Такой тип финишной обработки также сделает модель корабля более близкой к оригиналу. Темперные краски предназначены для непрозрачной финишной обработки, но их также можно разбавить большим количеством воды, чтобы получился прозрачный слой. Художественные краски на водной основе можно использовать для получения прозрачного слоя, а еще можно купить специальные акриловые краски. Всё это можно купить в хороших художественных магазинах.

Эмали *Humbrol* это лучшие краски для пластиковых деталей. Другие типы красок плохо липнут к пластику, и достаточно быстро начинают слезать. Эти краски можно купить в модельных магазинах.

Если древесина на вашем корабле была искусственно состарена, цвета на остальных частях судна тоже не должны быть слишком свежими и живыми. Их нужно затонировать, смешав с небольшим количеством коричневого или черного.

Покраску больших площадей или нескольких деталей в один цвет нужно производить непосредственно из банки или тюбика краски, то есть, не смешивая несколько красок, так как практически невозможно дважды получить при смешивании один и тот же оттенок. Есть широкий диапазон красок компаний *Rowney*, *Winsor&Newton&Pelikan* и на водной основе и темпера, в которых достаточно легко найти нужный оттенок.

Все краски нужно наносить хорошей кистью. Масляные краски и эмали в целом не годятся для моделей исторических кораблей.

Протрава

Цвет поверхности натуральной древесины можно изменить до требуемого оттенка при помощи морилки. Есть водоосновные морилки, например фирмы *Colron*, - которые очень хорошо проявляют текстуру древесины, морилки на основе воска, у которых есть очень большой недостаток, заключающийся в том, что к обработанной поверхности потом ничего нельзя приклеить и морилки на основе спирта. Подробности спросите у специалистов в магазине и изучите карты образцов.

После сушки проморенной поверхности её нужно основательно обработать старой зубной щеткой, чтобы подчеркнуть текстуру древесины. Морилки наносятся при помощи кисти или небольшой губки. Неплохо бы надеть пару резиновых перчаток,



Голландский и северо-западно-германский оголовки руля
18/19 веков.

иначе рискуете ходить с темными пятнами на пальцах до конца ваших дней.

Отбеливание

В некоторых случаях, например, на палубах, даже светлая древесина, такая как клён или самшит, слишком темна. Выход заключается в отбеливании древесины, используя перекись водорода (H_2O_2). Это вещество лучше всего наносить ватным тампоном. Внимание! Наденьте резиновые перчатки. Перекись водорода можно купить у химиков.

Покрытие позолотой

Резьбу и орнаменты можно покрыть позолотой двумя способами: золотой краской или сусальным золотом. Новичкам нужно держаться золотой краски, так как сусальное золото требует очень большого умения (и оно очень дорогое).

Водоосновные краски и краска «Золотисто-бронзовый» фирмы *Plaka* выглядят плохо и не подходят для наших целей. В палитре *Humbrol* есть превосходная золотая краска. При помощи рейсфедера ею можно нарисовать очень тонкие линии. Нарисованные таким образом линии будут выглядеть намного чётче и аккуратнее, чем нарисованные кистью.

Сусальное золото это крайне тонкий лист настоящего золота. Резьба и украшения, которые нужно позолотить, сначала нужно обработать очень небольшим количеством клея по дереву. Обрабатывайте кистью или окуните деталь, а затем после высыхания отшлифуйте, чтобы получить достаточно прочную поверхность; это нужно будет повторить два или три раза. После высыхания финальной поверхности, покройте деталь тонким слоем грунта (обычно в толщину золота), который нужно оставить подсохнуть несколько часов.

Спросите у продавца, у которого купили сусальное золото, как долго нужно сушить грунт и так далее. Просто существует слишком много разных сортов, чтобы можно было дать какое-нибудь общее правило.

Когда грунт высохнет до требуемой степени, сусальное золото приклеивается небольшими порциями при помощи кисти - никогда не трогайте его руками! Пригладите приклеенные участки при помощи мягкой, гладкошерстной кисти. Когда грунт окончательно высохнет, обработайте всю деталь мягкой кистью, чтобы удалить все что не приклеилось.

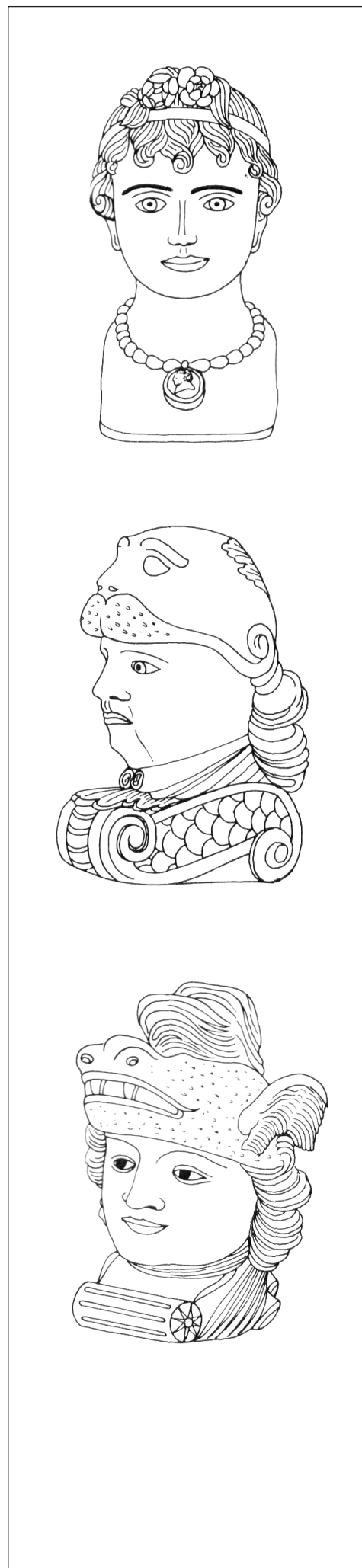
Очень важно попрактиковаться с сусальным золотом на тестовой детали, прежде чем работать с ним на вашей модели. Есть еще так называемое «ненастоящее» сусальное золото, которое дешевле и достаточно красиво. Сусальное золото и все принадлежности можно купить в хороших художественных магазинах.

Покрытие лаком

Все внешние поверхности модели корабля должны быть защищены лаком. Это в особенности касается всех металлических деталей и позолоченных поверхностей (о лаке для позолоты спросите у вашего продавца позолоты). Используйте шёлковый (полуматовый) или очень матовый лак и никогда не покрывайте глянцевым лаком. Тут есть главное правило: чем больше модель, тем более матовым должен быть лак.

Эфиоцеллюлозный лак тоже подходит. И этого лака тоже существует множество марок, поэтому лучше проконсультироваться у специалиста в магазине. Лаки, которыми покрывают полы, тоже вполне подойдут. Идеальным лаком для металлических деталей, а ни одна металлическая поверхность не должна остаться незащищенной, является матовый лак *Ronseal*.

Всегда лакируйте тонким слоем, иначе вы рискуете переукрасить тонкие детали - причем в буквальном смысле слова.



Чернение металла

На исторических кораблях почти все металлические детали красили или смолили для защиты от морской воды и погодных условий. Конечно, вы можете покрасить металл черной краской, но мой опыт подсказывает мне, что выглядеть это будет не очень хорошо. Ниже приведен способ чернения металла:

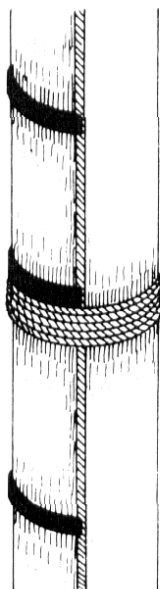
Во-первых, нужно удалить абсолютно все следы клея с поверхности. Это важно, так как иначе части, которые защищены клеем, останутся ярко-медного или латунного цвета. Металл нужно почистить при помощи стекловолоконистой щетки - большие поверхности можно почистить тонкозернистой спрессованной стальной стружкой. После очистки не касайтесь поверхности пальцами.

Есть два способа чернения:

1. Баня с фиксажем. Попросите у какого-нибудь фотографа немного старого, отработанного фиксажа (чем он более «отработан» тем больше серебра в нём, которое и является действующим веществом). Окуните металлическую деталь в фиксаж и ждите, пока она не станет тёмно-серой. Если серебра в фиксаже достаточно, то реакция должна идти 10-20 секунд.

2. Серебро и серная кислота. Если серый тон, полученный в фиксаже недостаточно темный для ваших целей, то нужно воспользоваться вторым способом. В нем сначала металлическая деталь покрывается серебром (очень тонкий слой на поверхности электроосаждением или погружением в концентрированный раствор соли серебра). Затем подготовленная деталь опускается в серную кислоту. Теперь деталь нужно выдержать до получения требуемого оттенка серого, можно сделать ее почти чёрной. Нужные химикаты можно достать у химиков.

Состаривание дерева



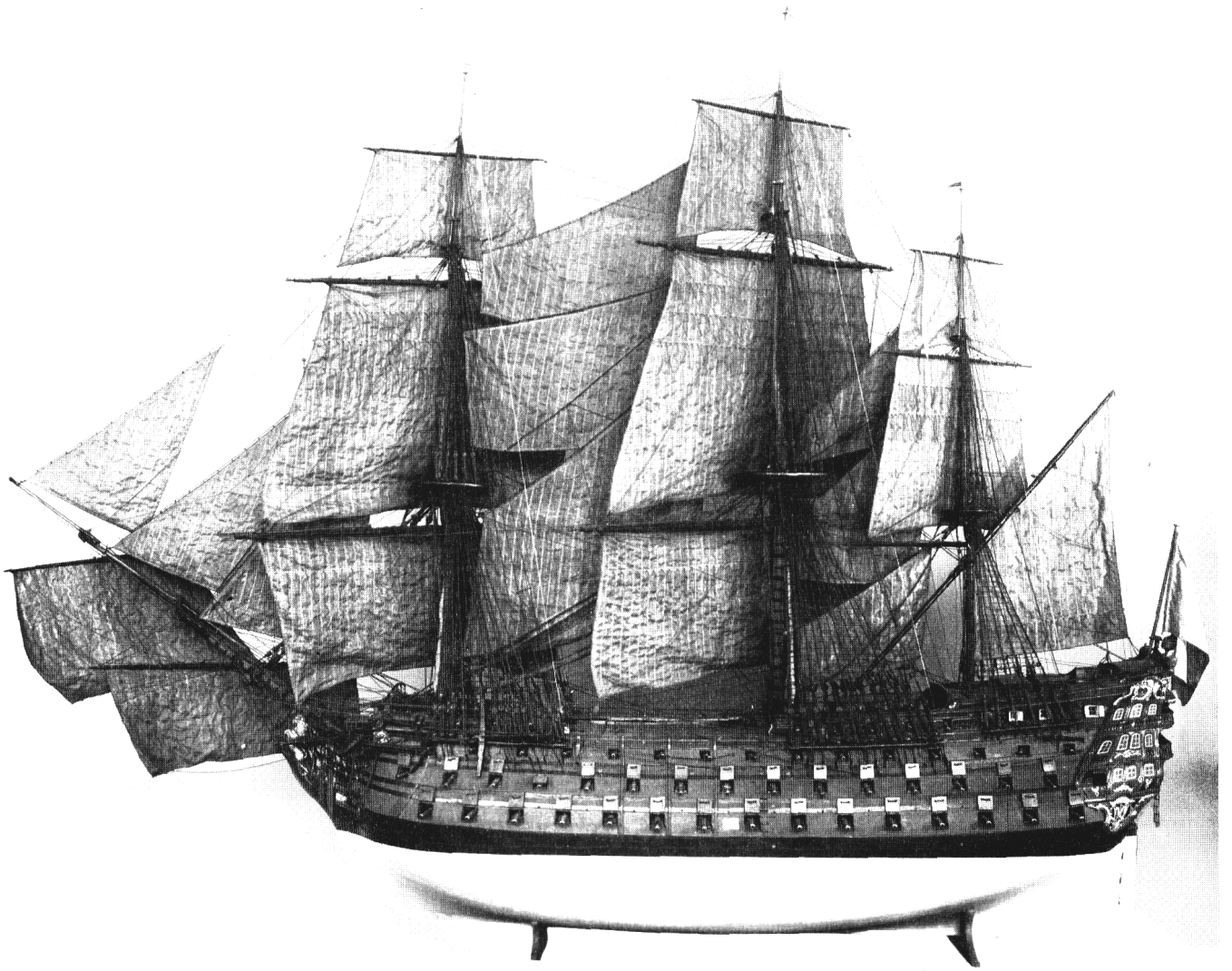
Искусственно состаренная древесина, используемая в качестве примера на мачте: более темные области у мачтовых бугелей и вулингов, более светлые на гладких поверхностях. Обратите внимание на переход от темного к светлому.

Иногда можно увидеть модели, которые покрыты равномерным грязно-серо-коричневым слоем «патины» - это ужасно! С другой стороны, модель может выглядеть наиболее потрясающе, если на ней показаны «естественные» признаки износа и использования. Если, например, поручни слегка истерты руками моряков, а вдоль ватервейса собралось немного грязи.

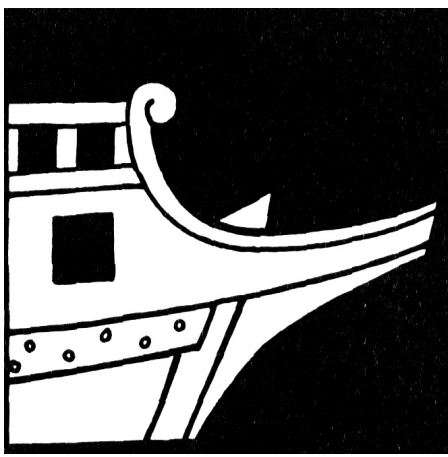
Такие эффекты старения и патины нужно применять с большой осторожностью и с легкой рукой. Всегда пробуйте свою технологию на пробнике, пока не будете уверены в ней и помните следующее: лучше слишком мало, чем слишком много или вы рискуете испортить всю модель.

Технически говоря, эффект старения получить довольно просто: смочите дерево и покрасьте его при помощи зубной щетки сильно разбавленной черной или темно-коричневой морилкой на основе воска. Затем высушите. В результате этой обработки получится слегка «грязная» поверхность.

Теперь воспользуйтесь стекловолоконистой кистью и снова почистите поверхность. Осторожно удалите окрашенность там, где не нужно показать выветрившуюся или слегка обветшалую поверхность, а более недоступные области останутся темными. На мачте, например, гладкие поверхности будут светлыми, а углы у мачтовых бугелей и вулингов темными. На палубе основная площадь будет светлой, а углы на ватервейсах и комингсах останутся темными и «грязными» - там, где моряки не могли так хорошо драить палубы. Важно помнить, что переход от светлого тона к темному должен быть постепенным.



«*Le Sans-Pareil*» Французский 108 пушечный корабль 1-го ранга 1757 года.



Корпус

Корпус · Точки отсчета

· Единицы измерения

· Коэффициенты

пересчета · Чертежи

· Изготовление

шпангоутов · Стапель

· Киль · Форштевень

и Ахтерштевень ·

Шпангоуты ·

Корма · Палубные

бимсы · Внутренняя

конструкция

полностью обшитых

корпусов · Бархоуты

· Обшивка · Обшивка

кормы · Орудийные

порты · Фендерсы ·

Отметка ватерлинии

· Покраска подводной

части · Обшивка

свинцом · Обшивка

медью · Планири ·

Фальшборта · Окна

на корме · Галереи ·

Кормовые галереи ·

Переборки · Гальюн ·

Кат-балка · Решетки ·

Руль

По сравнению со сложностью изготовления некоторых миниатюрных элементов, постройка корпуса довольно простое занятие - хотя и не настолько простое, как могли бы подумать многие моделисты. При постройке моделей исторических кораблей первая заповедь - очень аккуратная работа. Кривой корпус, отслаивающаяся обшивка и палубы, идущие волной, не спасёт даже самый красивый декор, аккуратные палубные детали или самый правильный такелаж.

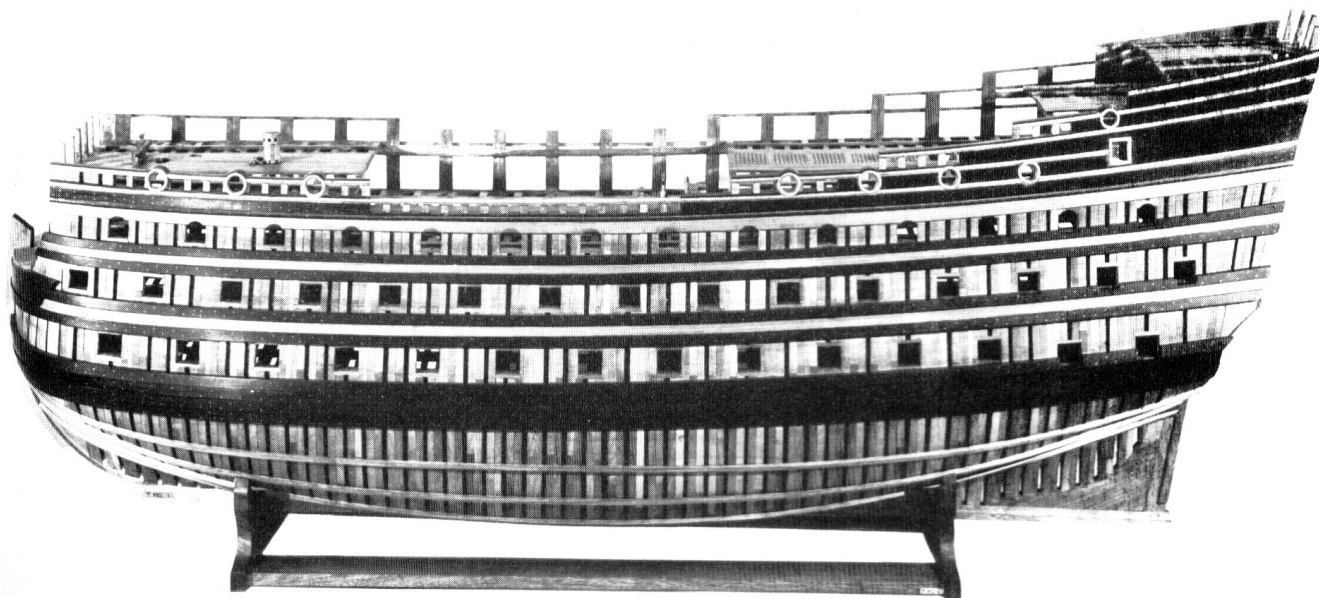
В конце введения я обращал ваше внимание на необходимость принимать важные решения на начальном этапе. Теперь, на начале постройки корпуса, эти причины становятся яснее. Вы должны были выбрать тип модели, палубные элементы и степень оснащения такелажем.

По существу вы можете выбрать между тремя типами моделей:

1. Шпангоутные модели: Палубные элементы на этих моделях ограничиваются шпильями, кнехтами, битенгами и насосами, в то время все элементы, которые можно передвигать, такие как орудия, шлюпки и так далее не изготавливаются. На шпангоутные модели никогда не ставят мачты и такелаж.

2. Адмиралтейские модели: Эти модели можно оснастить тем же количеством деталей, что и Шпангоутные модели или сделать их все (кроме шлюпок). Этот тип моделей можно построить как с мачтами и такелажем, так и без них, но на них никогда не ставят паруса.

3. Полностью обшитые модели: Их можно оснащать аналогично адмиралтейским моделям. Если модель строится с мачтами и такелажем, то палубные элементы на корабле должны быть в полном комплекте, а корабль можно оснастить парусами или оставить без них. Полностью обшитые модели не только проще в изготовлении, но и бывают в самом широком диапазоне вариантов. Очень важно сделать выбор касательно корпуса, именно в том, как будут представлены орудия (смотрите в главе Вооружение). Если орудия будут показаны выкаченными, готовыми к стрельбе, то при постройке корпуса вам нужно запланировать и сделать нижние палубы - и даже построить некоторое количество орудий на этом этапе. И главное, что я бы хотел еще раз подчеркнуть, есть большая разница, построить шпангоутную или адмиралтейскую модель, или сделать полностью обшитый корпус, что мы уже обсуждали в разделе Типы Моделей. Шпангоутные и адмиралтейские модели это исключительно прерогатива специалистов. В конце этой главы вы увидите некоторые детали оригинальной конструкции некоторых компонентов корабля - под заголовками Шпангоуты, Корма и Палубные Бимсы - которые нужно точно воспроизводить, если строится «открытый» корпус. В разделе Внутренняя Конструкция Полностью Обшитых Корпусов вы найдете описание упрощенного способа, который подходит для постройки «закрытых» корпусов и с которым не возникнет проблем даже у самого зелёного новичка. Есть масса вариантов помощи в постройке корпуса, которые предлагаются изготовителями китовых наборов и журналами по моделизму: готовые корпуса из бальзы или абачи, из «цельных» слоев, отлитые из полиэфирной смолы и все возможные комбинации этих методов. Я потратил массу времени, решая, стоит ли обсуждать эти методы и, наконец, решил этого не делать. Я ограничил себя шпангоутным методом, так как этот способ остается наилучшим и простым, даже для полностью обшитых корпусов. Кроме того, этот метод не требует великих технических знаний и остается самым дешевым. Шпангоутный способ уже тысячу раз показал свое преимущество в постройке моделей исторических кораблей, причем настолько, что я практически не вижу смысла в экспериментировании с новыми методами.

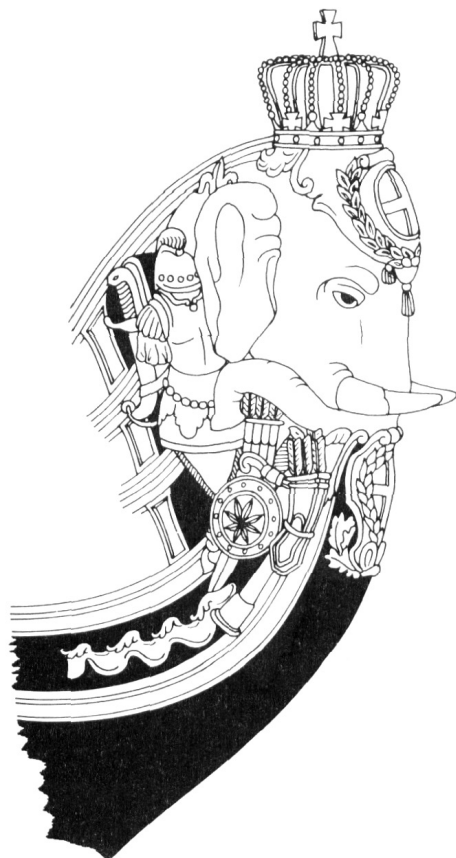


Французский 104 пушечный корабль 1-го ранга 1692 года. Шпангоутная модель (заметьте тесное расположение шпангоутов на военном корабле), с бархотами, обшитым ютом и риббандами на корпусе под ватерлинией.



Французский корабль 2-го ранга «*Le Brillant*» 1690 года. Превосходно выполненная корпусная модель 64 пушечного корабля.

Размеры



Фигура на носу датского военного корабля «Elephant» 1741 года

Прежде чем перейти к деталям конструкции и постройке корпуса, мы должны сперва коснуться основных размерений, так как они играют ключевую роль в определении того, какой получится построенная модель.

Имеется большое количество размерений, по которым вы сможете определить размер корабля:

Наибольшая длина судна: Длина от самой задней части кормы до передней части носовой фигуры. Иногда ее называют полной длиной, но настоящая полная длина измеряется от самой задней части кормы или нока гика, если он есть, до нока утлегаря (или бом-утлегаря, если он установлен). Этот размер редко используется на полноразмерных кораблях, но он полезен для моделиста, который захочет узнать, сколько места в серванте займет готовая модель.

Длина между перпендикулярами(штевнями): Основная длина торгового корабля. Измеряется от задней стороны старн-поста на высоте винтранца до передней стороны стема на той же высоте. После исчезновения винтранца из конструкции корабля эту длину стали измерять на уровне грузовой ватерлинии. На судах без старн-поста за кормовую точку отчета берут центр баллера руля.

Длина орудийной палубы: Основная длина военного корабля. Измеряется от передней стороны шпунта на старн-посте до задней стороны шпунта на стеме на высоте гон-дека. Гон-дек это самая нижняя палуба на двух или трёхпалубном корабле. На фрегате, шлюпе или каком-нибудь другом судне, где орудийная палуба является верхней палубой, измерение проводят по нижней палубе.

Ширина без обшивки: Максимальная ширина корабля без учета внешней обшивки. Другими словами, ширина корабля на теоретическом чертеже.

Наибольшая ширина: Ширина корабля без обшивки плюс две толщины досок днищевой обшивки, НЕ бархоутов.

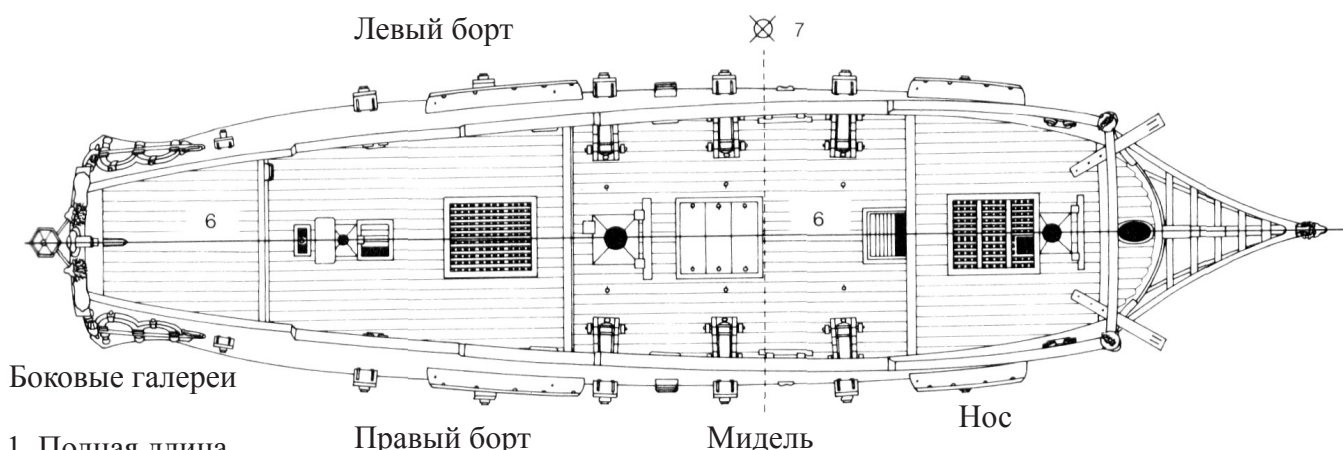
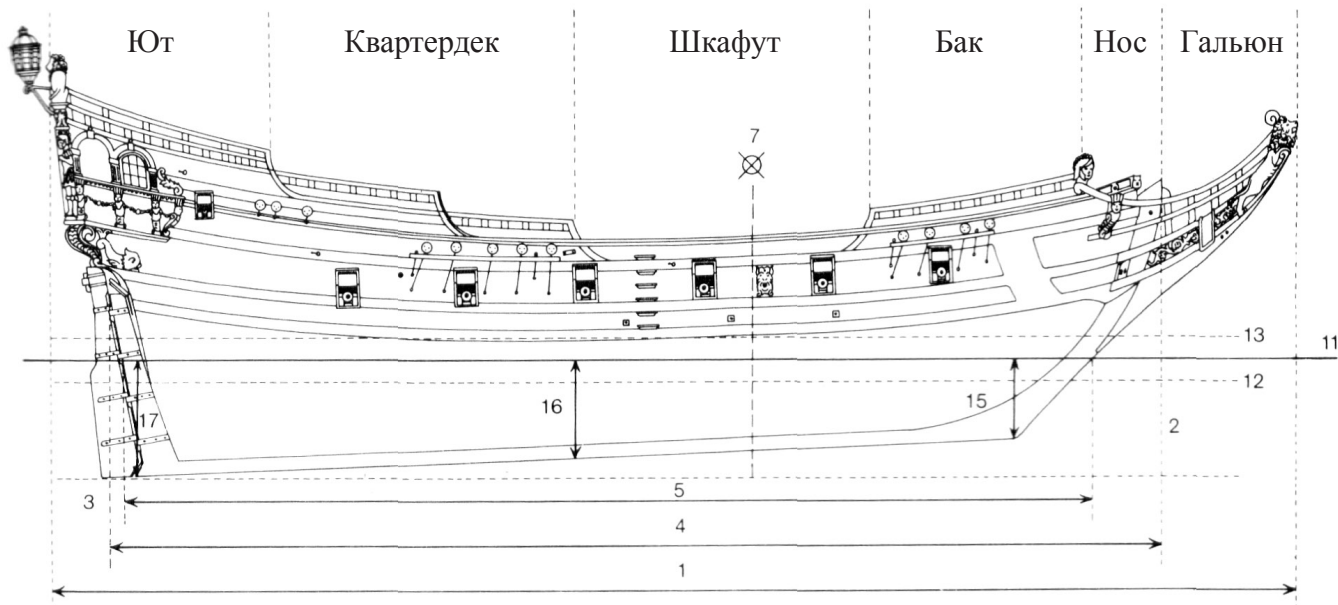
Глубина интрюма: измеряется от верхней стороны лимбербордовых поясов, идущих посередине корабля, до верхней стороны бимсов нижней палубы.

Высота по борту: Высота посередине корабля от края палубы до шпунта на киле.

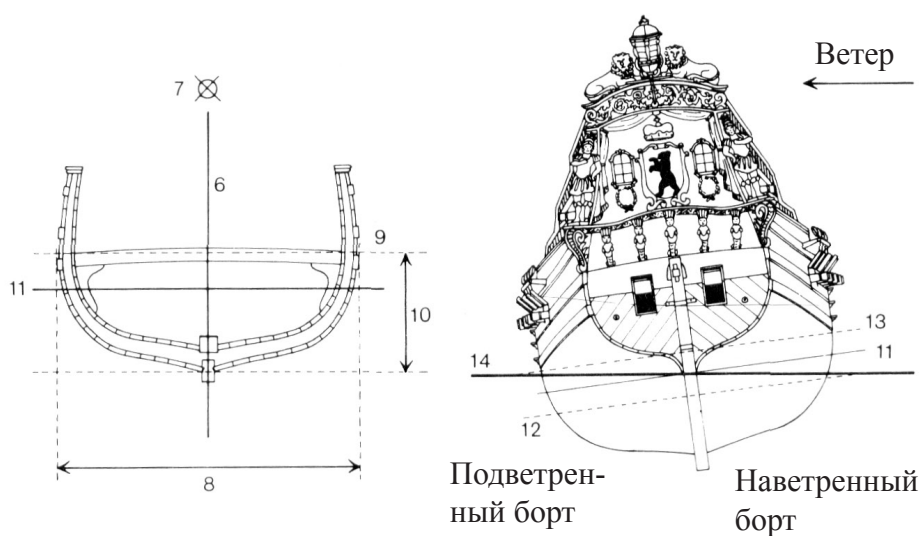
Полная высота: Высота от основания киля до самой верхней точки корабля, оснащенного такелажем, обычно до клотика на грот-мачте. Как и «полная длина», это модельный термин, который не используется на полноразмерных кораблях.

Грузовая ватерлиния: Ватерлиния нагруженного корабля. Теоретически должна совпадать с конструкционной ватерлинией, но на практике это происходит редко. Парусные корабли обычно имеют дифферент на корму (погружены в воду на корме больше, чем на носу), так что грузовая ватерлиния обычно не параллельна килю.

Осадка судна: Её измеряют от ватерлинии до нижней стороны киля. Когда корабль имеет дифферент на корму (или нос), в качестве величины берут среднее между осадкой судна на корме и на носу.

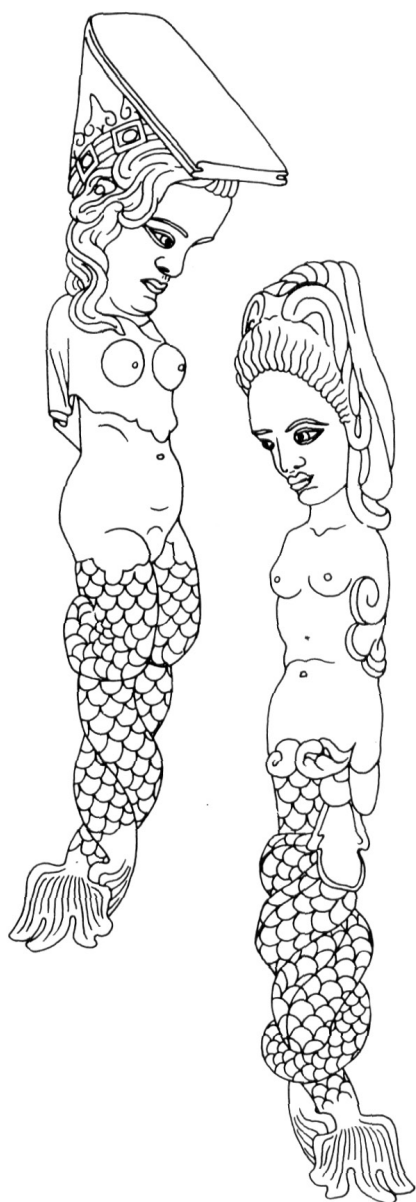


1. Полная длина
2. Носовой перпендикуляр
3. Кормовой перпендикуляр
4. Длина между перпендикулярами
5. Длина ватерлинии
6. Средняя линия
7. Мидель-шпангоут
8. Наибольшая ширина
9. Ширина палубы
10. Высота палубы по борту
11. Грузовая ватерлиния
12. Наветренная ватерлиния корабля под парусами
13. Подветренная ватерлиния корабля под парусами
14. Пример фактической ватерлинии корабля под парусами
15. Осадка на носу
16. Осадка на миделе
17. Осадка на корме



Бранденбургский фрегат «Berlin» 1674 года.

Единицы измерения и коэффициенты пересчёта



Две кариатиды, являющиеся саппортусами на шведском королевском корабле «Васа» 1628 года.

Единицы измерения и их пересчёт

Если вы будете строить модель исторического корабля, то вам рано или поздно придется столкнуться с единицами измерения, которые могут показаться довольно непонятными и которые будут нужно перевести на другие единицы измерения.

Морские единицы измерения

Эти морские единицы измерения используются до сих пор, но в модельном мире они не играют большой роли. Тем не менее, вам не помешает знакомство с ними:

1° широты	= 60 морских миль = 111,111 км.
1 морская миля	= 10 кабельтов = 1,852 км.
1 кабельтов	= 100 фатомов = 185,2 м.
1 фатом	= 6 футов = 1,852 м.

Старые единицы измерения

В Париже в 1799 году был определен и утвержден эталон метра, как базовая единица измерения в метрической системе мер и весов. До этого каждая страна - и даже каждый город в некоторых странах - имели свои собственные системы мер и весов, которых они придерживались еще весь 19 век, пока в Европе, в конце концов, не стал преобладать метр. Даже сейчас эта система используется не всеми, так например, в англоязычных странах продолжают пользоваться британскими единицами измерения.

Ниже приведен список самых важных старых единиц измерения, которые опять и опять будут всплывать в историческом судомоделизме:

Амстердамский фут	= 11 дюймов =	283,1 мм
Антверпенский фут	= 11 дюймов =	286,8 мм
Датский фут	= 12 дюймов =	313,9 мм
Английский фут	= 12 дюймов =	308,0 мм
Французский фут	= 12 дюймов =	324,8 мм
Гамбургский фут	= 12 дюймов =	286,0 мм
Любекский фут	= 12 дюймов =	287,6 мм
Прусский фут	= 11 дюймов =	313,8 мм
Рейнский фут	= 12 дюймов =	313,9 мм
Русский фут	= 12 дюймов =	308,0 мм
Шведский фут	= 12 дюймов =	296,0 мм
Венецианский фут	= 12 дюймов =	348,0 мм

Английские единицы измерения

Континентальному моделисту, расчеты с английскими единицами измерения незнакомы и сложны. Однако, в Великобритании и США выпускается великолепная специализированная литература по морским путешествиям и судостроению, а также множество чертежей, поэтому моделисту исторических кораблей практически неизбежно придется на определенной стадии овладеть футами и дюймами, и таблица, приведенная на следующей странице, немного поможет ему с расчётами.

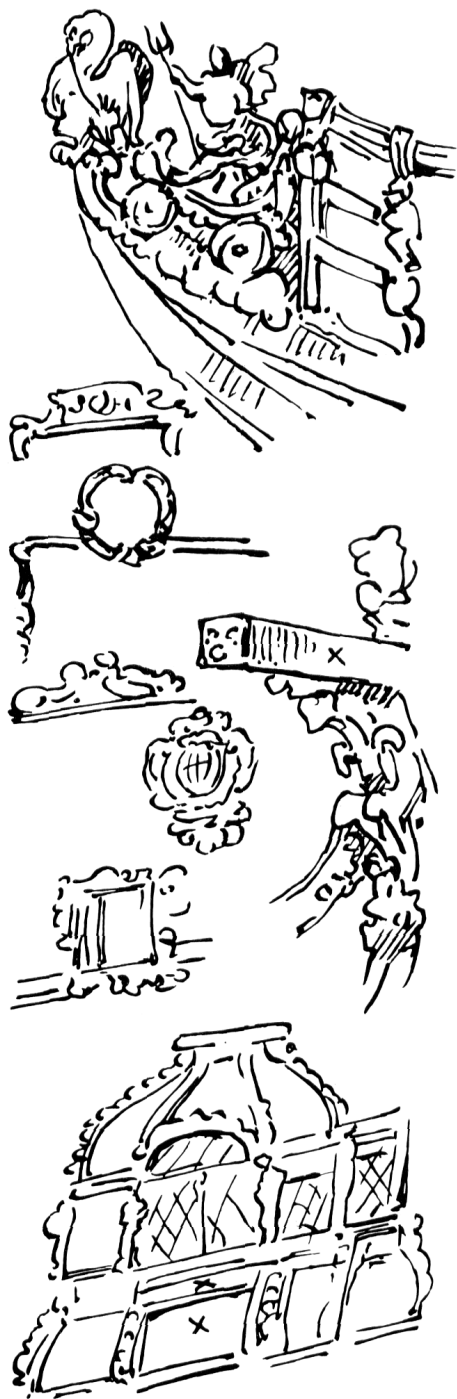
Континентальному моделисту также придется встретиться с несколько обескураживающим видом указания масштаба на английских чертежах, сложным в том плане, что есть два способа записи масштаба. Ниже они приведены в форме таблицы:

1'' = 1'	или 1' - 1'' = 1:12
3/4'' = 1'	или 4' - 3'' = 1:16
1/2'' = 1'	или 2' - 1'' = 1:24
3/8'' = 1'	или 8' - 3'' = 1:32
1/4'' = 1'	или 4' - 1'' = 1:48
6/25'' = 1'	или 25' - 6'' = 1:50
3/16'' = 1'	или 16' - 3'' = 1:64
4/25'' = 1'	или 25' - 4'' = 1:75
1/8'' = 1'	или 8' - 1'' = 1:96
1/16'' = 1'	или 16' - 1'' = 1:192

Английские футы и дюймы - Миллиметры

фут	дюйм	0"	1"	2"	3"	4"	5"	6"	7"	8"	9"	10"	11"	12"
0	0	0	25	51	76	102	127	152	178	203	229	254	279	305
1	12	305	330	356	381	406	432	457	483	508	533	559	584	610
2	24	610	635	660	686	711	737	762	787	813	838	864	889	914
3	36	914	940	965	991	1016	1041	1067	1092	1118	1143	1168	1194	1219
4	48	1219	1245	1270	1295	1321	1346	1372	1397	1422	1448	1473	1499	1524
5	60	1524	1549	1575	1600	1626	1651	1676	1702	1727	1753	1778	1803	1829
6	72	1829	1854	1880	1905	1930	1956	1981	2007	2032	2057	2083	2108	2134
7	84	2134	2159	2184	2210	2235	2261	2286	2311	2337	2362	2388	2413	2438
8	96	2438	2464	2489	2515	2540	2565	2591	2616	2642	2667	2692	2718	2743
9	108	2743	2769	2794	2819	2845	2870	2896	2921	2946	2972	2997	3023	3048
10	120	3048	3073	3099	3124	3150	3175	3200	3226	3251	3277	3302	3327	3353
11	132	3353	3378	3404	3429	3454	3480	3505	3531	3556	3581	3607	3632	3658
12	144	3658	3683	3708	3734	3759	3785	3810	3835	3861	3886	3912	3937	3962
13	156	3962	3988	4013	4039	4064	4089	4115	4140	4166	4191	4216	4242	4267
14	168	4267	4293	4318	4343	4369	4394	4420	4445	4470	4496	4521	4547	4572
15	180	4572	4597	4623	4648	4674	4699	4724	4750	4775	4801	4826	4851	4877
16	192	4877	4902	4928	4953	4978	5004	5029	5055	5080	5105	5131	5156	5182
17	204	5182	5207	5232	5258	5283	5309	5334	5359	5385	5410	5436	5461	5486
18	216	5486	5512	5537	5563	5588	5613	5639	5664	5690	5715	5740	5766	5791
19	228	5791	5817	5842	5867	5893	5918	5944	5969	5994	6020	6045	6071	6096
20	240	6096	6121	6147	6172	6198	6223	6248	6274	6299	6325	6350	6375	6401
21	252	6401	6426	6452	6477	6502	6528	6553	6579	6604	6629	6655	6680	6706
22	264	6706	6731	6756	6782	6807	6833	6858	6883	6909	6934	6960	6985	7010
23	276	7010	7036	7061	7087	7112	7137	7163	7188	7214	7239	7264	7290	7315
24	288	7315	7341	7366	7391	7417	7442	7468	7493	7518	7544	7569	7595	7620
25	300	7620	7645	7671	7696	7722	7747	7772	7798	7823	7849	7874	7899	7925
26	312	7925	7950	7976	8001	8026	8052	8077	8103	8128	8153	8179	8204	8230
27	324	8230	8255	8280	8306	8331	8357	8382	8407	8433	8458	8484	8509	8534
28	336	8534	8560	8585	8611	8636	8661	8687	8712	8738	8763	8788	8814	8839
29	348	8839	8865	8890	8915	8941	8966	8992	9017	9042	9068	9093	9119	9144
30	360	9144	9169	9195	9220	9246	9271	9296	9322	9347	9373	9398	9423	9449
31	372	9449	9474	9500	9525	9550	9576	9601	9627	9652	9677	9703	9728	9754
32	384	9754	9779	9804	9830	9855	9881	9906	9931	9957	9982	10008	10033	10058
33	396	10058	10084	10109	10135	10160	10185	10211	10236	10262	10287	10312	10338	10363
34	408	10363	10389	10414	10439	10465	10490	10516	10541	10566	10592	10617	10643	10668
35	420	10668	10693	10719	10744	10770	10795	10820	10846	10871	10897	10922	10947	10973
36	432	10973	10998	11024	11049	11074	11100	11125	11151	11176	11201	11227	11252	11278
37	444	11278	11303	11328	11354	11379	11405	11430	11455	11481	11506	11532	11557	11582
38	456	11582	11608	11633	11659	11684	11709	11735	11760	11786	11811	11836	11862	11887
39	468	11887	11913	11938	11963	11989	12014	12040	12065	12090	12116	12141	12167	12192
40	480	12192	12217	12243	12268	12294	12319	12344	12370	12395	12421	12446	12471	12497
41	492	12497	12522	12548	12573	12598	12624	12649	12675	12700	12725	12751	12776	12802
42	504	12802	12827	12852	12878	12903	12929	12954	12979	13005	13030	13056	13081	13106
43	516	13106	13132	13157	13183	13208	13233	13259	13284	13310	13335	13360	13386	13411
44	528	13411	13437	13462	13487	13513	13538	13564	13589	13614	13640	13665	13691	13716
45	540	13716	13741	13767	13792	13818	13843	13868	13894	13919	13945	13970	13995	14021
46	552	14021	14046	14072	14097	14122	14148	14173	14199	14224	14249	14275	14300	14326
47	564	14326	14351	14376	14402	14427	14453	14478	14503	14529	14554	14580	14605	14630
48	576	14630	14656	14681	14707	14732	14757	14783	14808	14834	14859	14884	14910	14935
49	588	14935	14961	14986	15011	15037	15062	15088	15113	15138	15164	15189	15215	15240
50	600	15240	15265	15291	15316	15342	15367	15392	15418	15443	15469	15494	15519	15545

Чертежи



Эскизы Вильяма ван де Вельде резного декора английского трехпалубного корабля «*St. Michael*» 1667 года.

Чертежи корабля - это просто проекция трехмерного корпуса корабля на двухмерную бумагу.

Каждый корпус должен быть определен в трех измерениях: длина, ширина, высота, для чего используются чертежи проекций «Бок», «Широта» и «Корпус» с проекцией одного из этих размеров: на «Бок» - длина, на «Широта» - ширина, на «Корпус» - высота.

На нижнем левом рисунке на следующей странице показано, как эти три проекции соотносятся с корпусом корабля: проекция «Бок» идет через диаметральную плоскость (показана линиями -----), чертеж в плоскости ватерлинии или «Широта» идет через плоскость ватерлинии (показана линиями - - - - -), а проекция «Корпус» идет в плоскости мидель-шпангоута (показана линиями - · - · - · -). Однако, проекции всего корпуса корабля на эти три плоскости сечения недостаточно, так что нужно ещё некоторое количество дополнительных чертежей на секущих плоскостях, которые всегда параллельны этим трем главным плоскостям сечения, которые показаны на рисунках справа. Таким способом получается ряд площадей различной формы, при помощи которого можно изготовить точный каркас корпуса корабля, например из проволоки.

На любом чертеже две проекции идут «параллельно» наблюдателю и видны как группы вертикальных и горизонтальных линий, а третье измерение направлено в сторону наблюдателя и, следовательно, выглядит как кривая или кривые.

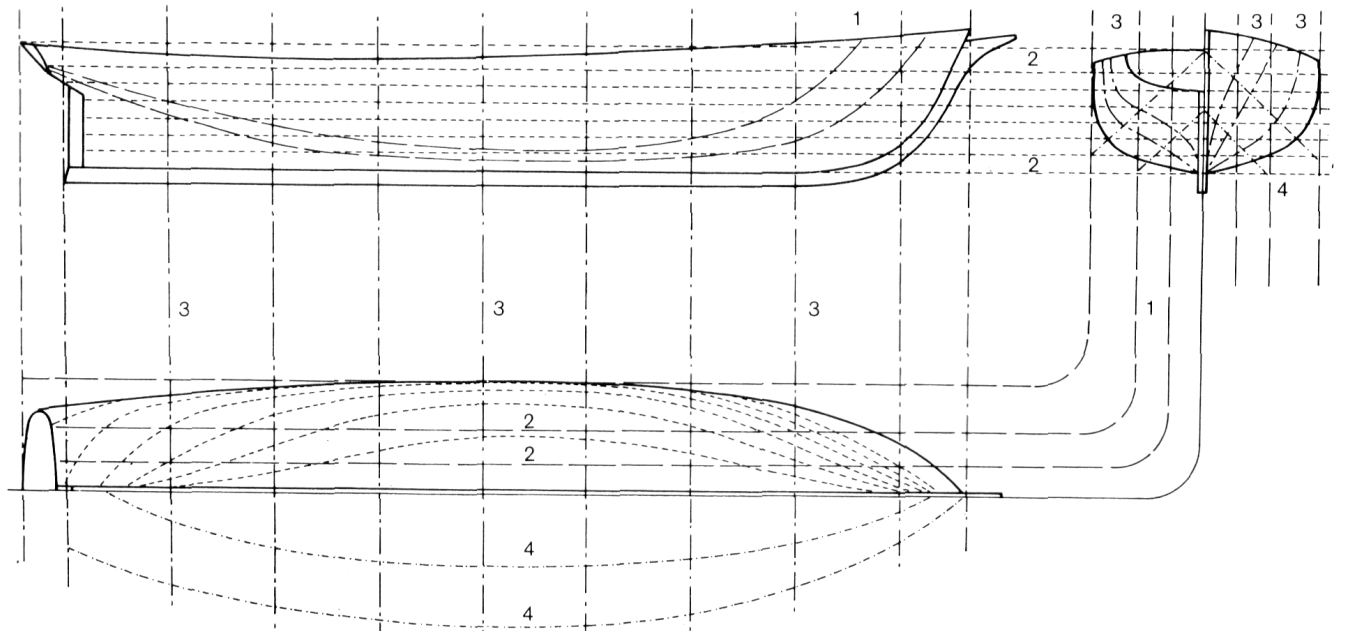
В практическом плане это можно выразить следующими словами:

Чертеж проекции «Бок»: Вид на корабль с одной стороны. Проекция «Корпус» (-·-·-) вертикальна для наблюдателя, проекция «Широта» (- - -) горизонтальна, тогда как линии на диаметральной плоскости и плоскостях параллельных ей, называются батоксами, (- - -) которые видны как кривые.

Чертеж проекции «Широта»: Вид сверху и снизу. Проекция «Корпус» (-·-·-) по-прежнему вертикальна для наблюдателя, диаметральной плоскости и батоксы (- - -) горизонтальны, а кривыми показаны ватерлинии (- - -).

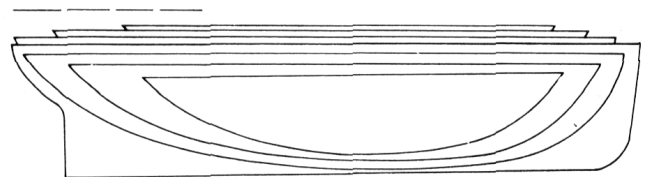
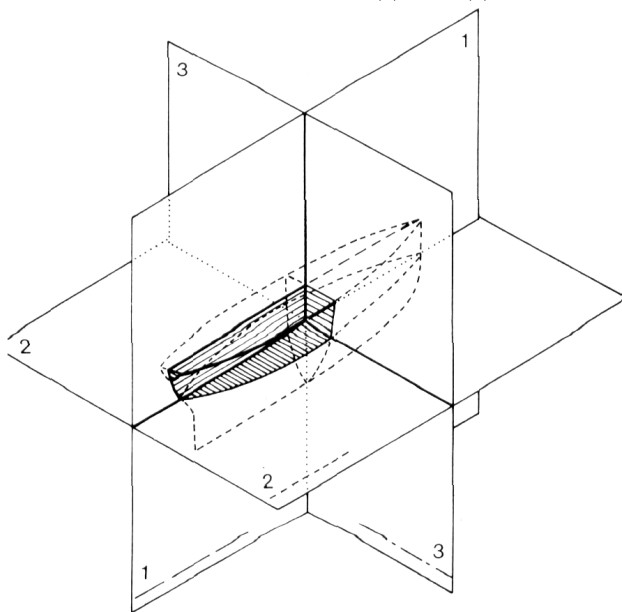
Чертеж проекции «Корпус»: Вид на корабль спереди или сзади. Батоксы (- - -) теперь вертикальны для наблюдателя, ватерлинии (- - -) горизонтальны, а обводы шпангоутов (-·-·-) видны наблюдателю как кривые, от самых маленьких (на носу и корме) до самого широкого (мидель-шпангоут) в центре. На чертежах корабля, проекция «Корпус» всегда поделена линией диаметральной плоскости пополам, причём на левой половине показаны шпангоуты от кормы до миделя, а справа от носа до миделя. Так как корпус корабля абсолютно симметричен (почти без исключений) моделисту нужно будет только скопировать половину шпангоута относительно линии диаметральной плоскости, чтобы получить его целиком. На многих судостроительных чертежах есть еще другие проекции, но судомodelисту они не очень нужны. Лучше всего о них особо не беспокоится, так как любую внешнюю точку корпуса можно точно определить по чертежам проекций «Бок», «Широта» и «Корпус».

Проекция «Бок»

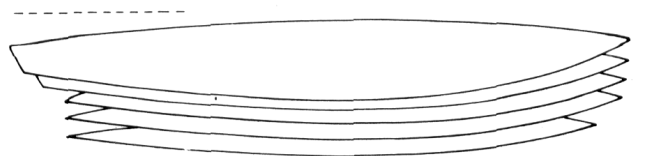


Чертеж проекции «Широта» или ватерлиний

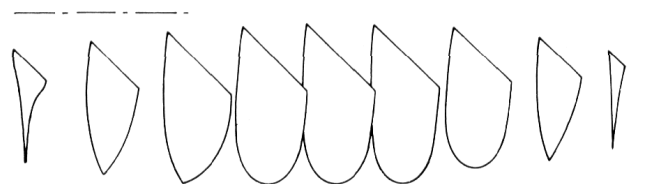
1. Проекция «Бок» - сечения идут параллельно диаметральной плоскости
2. Проекция «Широта» - сечения идут параллельно плоскости ватерлинии
3. Проекция «Корпус» - сечения идут параллельно мидель-шпангоуту
4. Рыбины - не очень важны для моделиста.



Батоксы



Ватерлинии



Шпангоуты

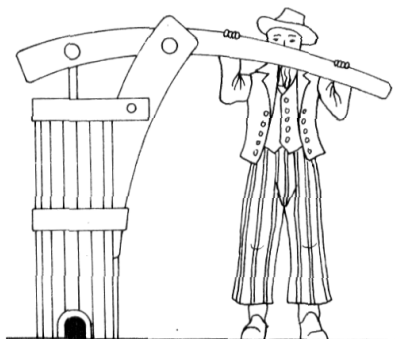
Три плоскости проекции тела:

1. Длина - чертеж проекции «Бок»
2. Ширина - чертеж проекции «Широта»
3. Высота - чертеж проекция «Корпус»

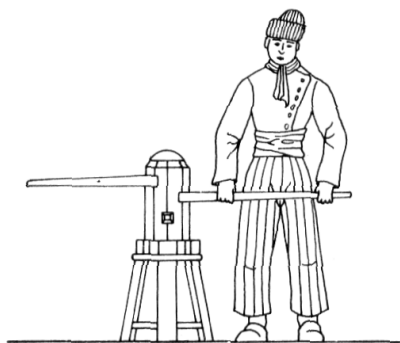
Изготовление шпангоутов



Взгляните на игрушечные фигурки или модели фигурок в том масштабе, в котором вы планируете работать. Многие фигурки от железных дорог, солдат или даже индейцев можно легко переделать, чтобы получились фигурки работающих моряков, что добавит жизни вашей модели. Однако, если они не будут правильного масштаба, то их лучше вообще не ставить.



Фигурка слишком маленькая для помпы



Фигурка слишком большая для шпиля

Одним из самых печальных аспектов исторического судомоделизма является то, что слишком много моделистов, даже те которые мастерски работают, делают свои модели на основе весьма сомнительных чертежей или даже китовых наборов, и таким образом в их великолепно построенные модели закладываются недостатки, которых легко можно было бы избежать.

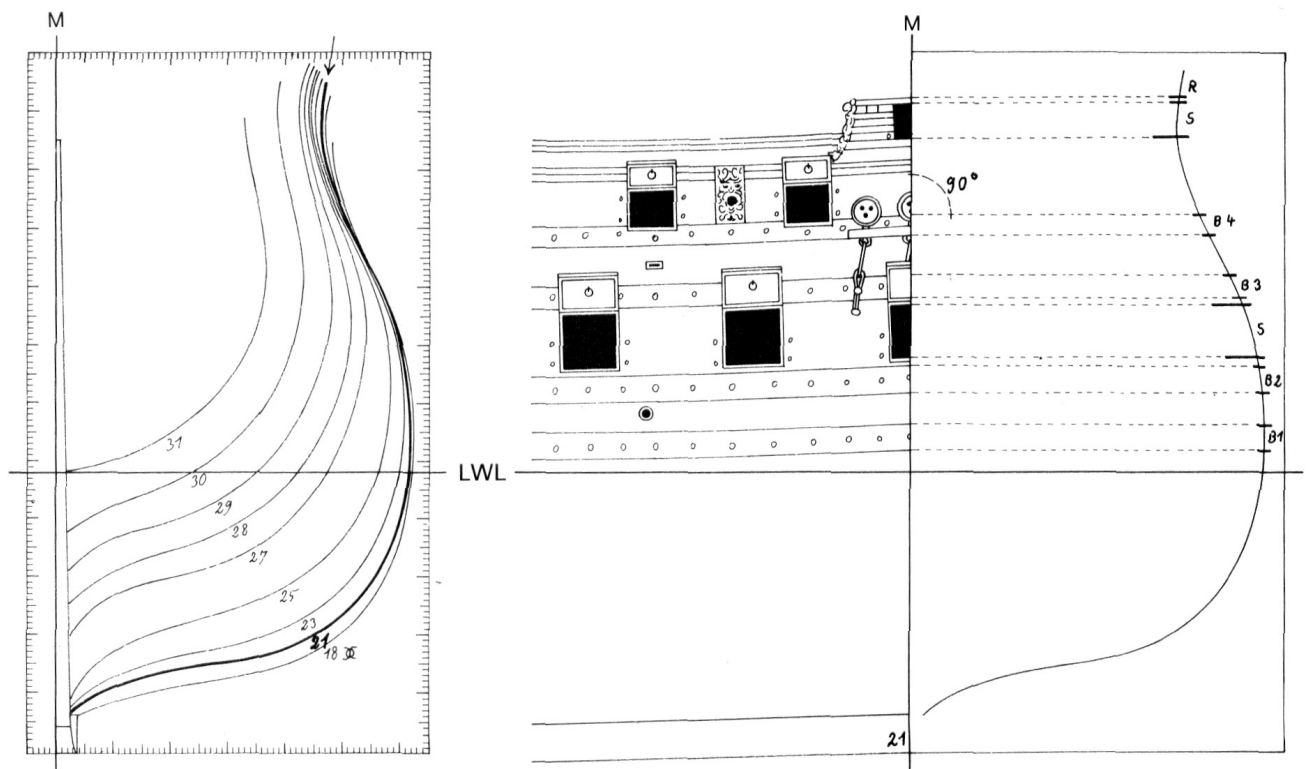
Если вы спросите таких людей, почему, бога ради, они работают с такими сомнительными документами, то в 90 из 100 случаев вам ответят, что шпангоуты модели даны уже готовыми, в то время как на исторически правильных чертежах даются только технические шаблоны, и они просто думали, что не справятся с черчением шпангоутов по ним.

Это еще более прискорбно, потому что немного мастерства, аккуратности и терпения - без чего в любом случае нельзя построить модель исторического корабля - вполне достаточно для переноса шпангоутов с этих чертежей. На рисунках по соседству я показал, что нужно для построения шпангоутов модели с полной обшивкой. Для адмиралтейских моделей принцип тот же самый, но чуть сложнее. Каждый, кто строит модели этого типа, должен знать о конструкции шпангоутов так много, что инструкции, приведенные тут, для него будут бесполезны, поэтому для ясности изложения я их опустил.

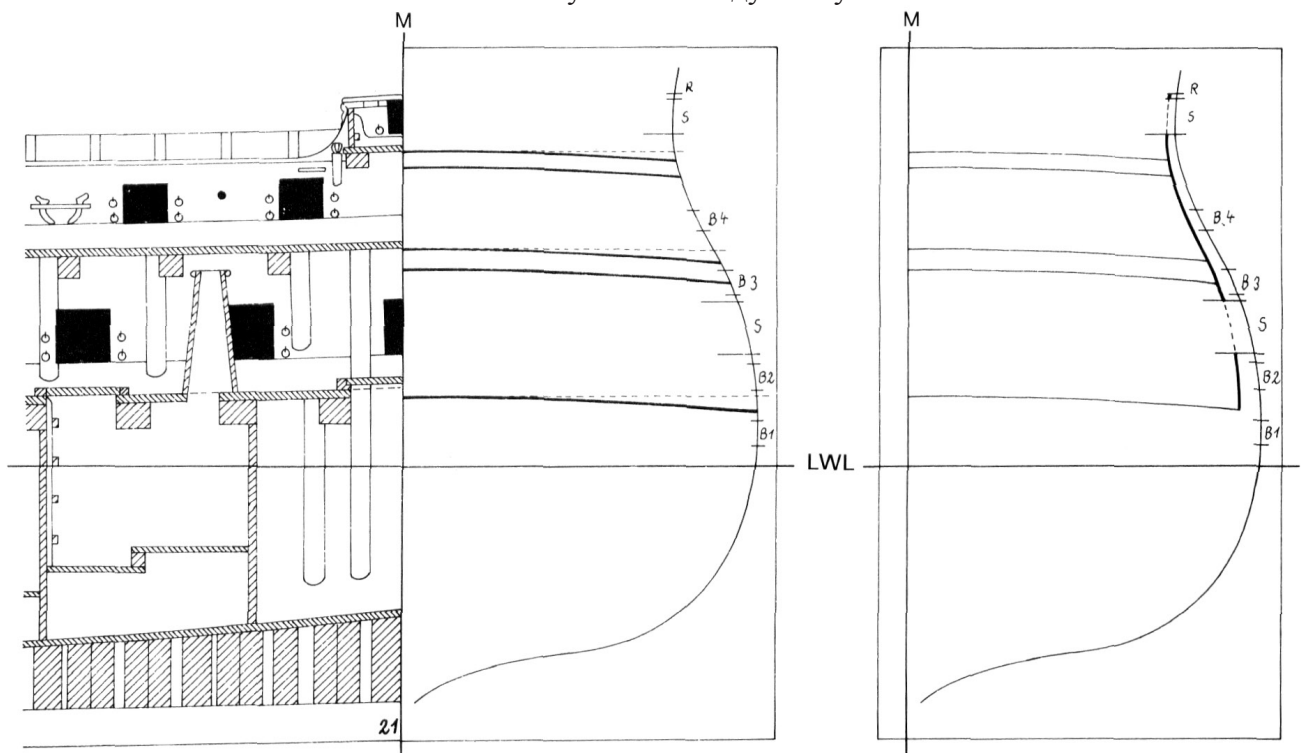
Действуйте согласно порядку рисунков, приведённых справа:

1. Сначала, на куске прозрачной миллиметровки начертите линию диаметральной плоскости и грузовую ватерлинию или, в качестве альтернативы, за основу возьмите нижнюю линию киля. Теперь положите эту кальку на чертеж «Корпус» и аккуратно перенесите линию соответствующего сечения. Когда будете это делать, обязательно проверьте в каком виде указана форма шпангоута: с обшивкой или без. Для каждого шпангоута понадобится один такой лист кальки.
2. Теперь положите кальку по линии диаметральной плоскости на соответствующую линию шпангоута на чертеж «Вид сбоку» и перенесите расположение орудийных портов и бархоутов на кальку.
3. Тем же способом можно получить расположение палубных бимсов из «продольного сечения по центру». Тут нужно быть внимательным, так как на «продольном сечении по центру» всегда показана максимальная высота палубных бимсов, тогда как палубные бимсы ниже по краям из-за изгиба палубы (смотрите Палубные Бимсы).
4. И, наконец, толщину шпангоута можно взять из поперечных сечений и нарисовать ее.

Как сделать или закончить шпангоут модели, построенный таким образом из чертежей, как его перенести на дерево и вырезать, вы узнаете в разделе Внутренняя Конструкция Полностью Обшитых Корпусов.

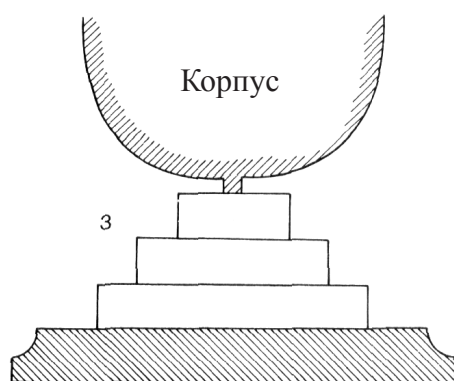
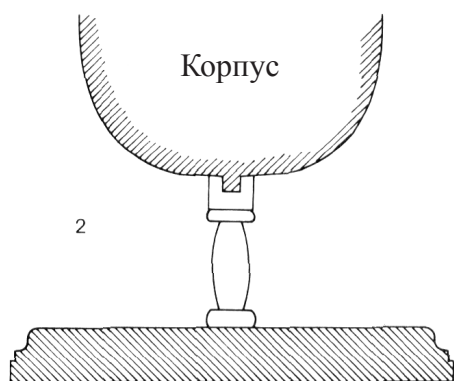
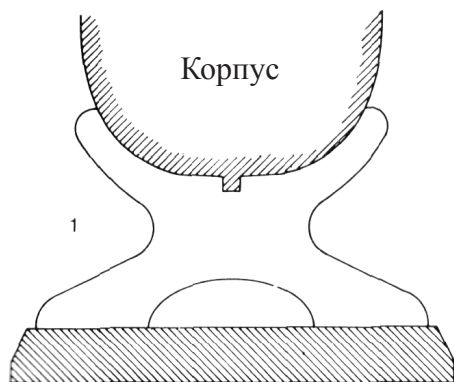


1. Перенесите с чертежа корпус 2. Отметьте расположение орудийных портов и бархутов по «Виду сбоку».



3. Отметьте центры палуб по «Продольному разрезу» 4. Отметьте толщину корпуса и так далее.

Изготовление стапеля



Подставки для модели

1. Кильблоки
2. Держатель в виде колонны
3. Основание из стапель-блоков

Прежде чем начать само построение модели, нужно сделать еще одну несложную подготовительную работу: построить стапель. Задача стапеля обеспечить устойчивое расположение и удержание модели в процессе постройки. Опорную доску следует делать из доски ДСП толщиной примерно $\frac{3}{4}$ дюйма, чуть длиннее и шире корпуса корабля. Наклейте на эту доску бумажную или пластиковую пленку и нарисуйте на ней точную линию диаметральной плоскости корабля и точное месторасположение шпангоутов. Эти линии понадобятся вам в будущем, и по ним вы сможете увидеть перпендикулярно ли обустоят шпангоуты относительно киля при помощи небольшого отвеса безо всяких поверочных линеек. Крепления стема и старн-поста должны стоять точно под углом 90° относительно опорной доски, чтобы гарантировать, что киль, стем и старн-пост будут точно вертикальны. Ещё это позволит вам проверять совпадают ли центры палубных бимсов с центрами шпангоутов на поперечных сечениях, опять-таки используя небольшой отвес. Эти крепления можно сделать из дерева, но лучше из железных уголков. Модель останется на этом строительном стапеле до тех пор, пока не будут прикреплены бархоуты, то есть пока корпус не станет достаточно жестким. На этом этапе - но не раньше - модель можно будет убрать со стапеля для установки обшивки. После установки обшивки, морения, покраски и обшивки медью корпуса ниже ватерлинии (если это необходимо), имеет смысл зафиксировать модель на ее постоянной демонстрационной подставке. Опорную доску этой подставки следует делать из твердой древесины высокого качества, которая будет гармонировать с моделью. Выбор древесины, конечно, дело вкуса, но цвет подставки определенно должен гармонировать с цветом корабля. Было бы неплохо выбрать орех, грушу или даже дуб. Махагон тоже выглядит весьма красиво, но цвет этой древесины будет отвлекать внимание от модели, поэтому его следует использовать только для довольно темных кораблей 19 века с их четкими линиями.

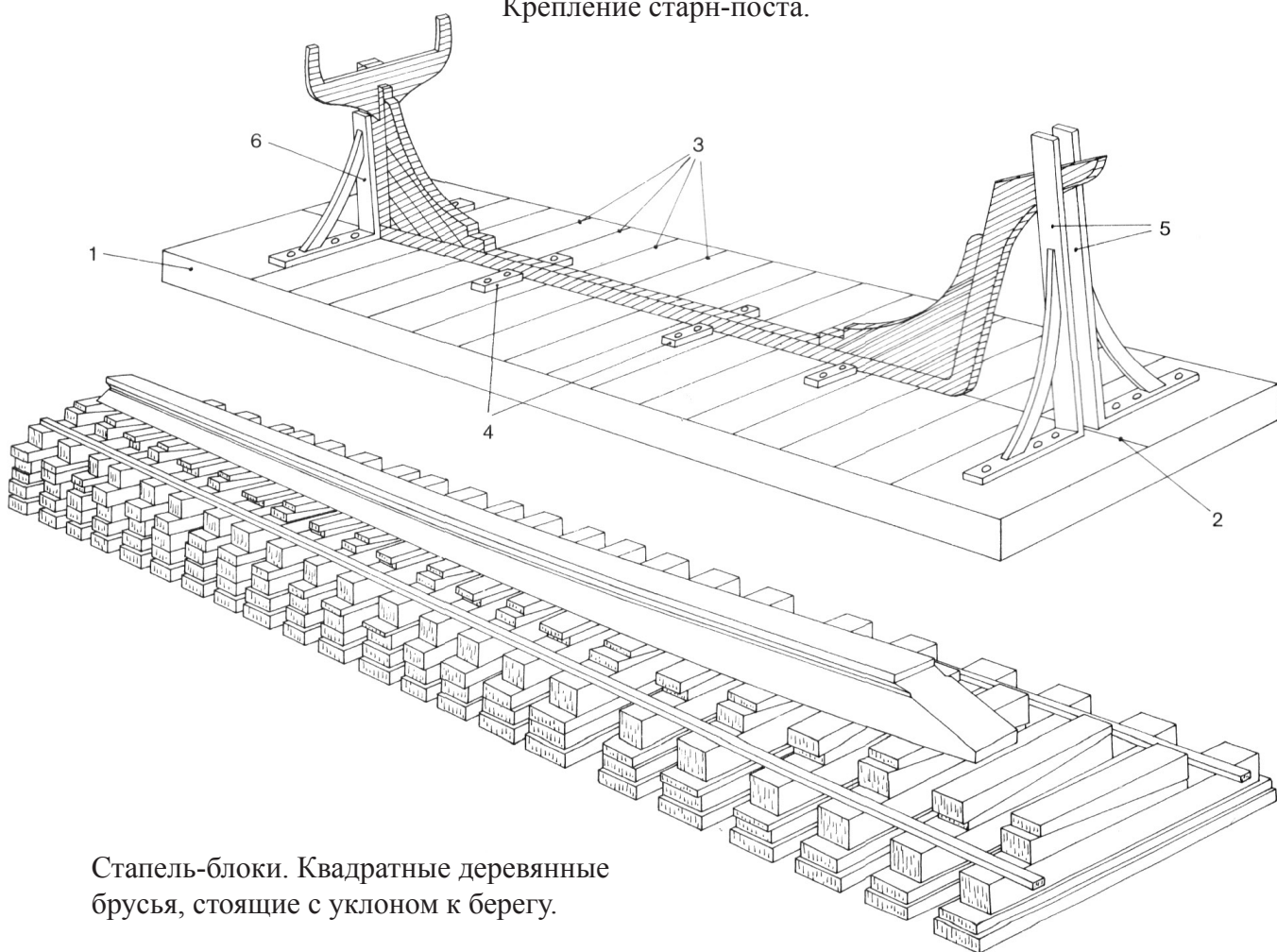
Изготовление основания подставки лучше оставить краснодеревщикам - это обойдется не очень дорого, и вы убедитесь, что сделают они её очень красиво. Есть два вида держателей модели на подставке, один из них это кильблоки, а другой держатели в виде колонны. Иногда модели показывают на кильблоках стапеля верфи - это довольно много держателей в виде колонны. Во всех случаях держатель модели должен быть надежно закреплён на основании, а сама модель должна быть хорошо закреплена на держателях - можно приклеить, а лучше закрепить шурупами.

Преимущество кильблоков заключается в том, что модель надежно закреплена, что гарантирует спокойствие строителя. Недостаток в том, что корпус в двух местах под ватерлинией закрывается кильблоками. Кстати, поверхность кильблоков должна в точности повторять очертания корпуса. Преимущество держателей в виде колонн в том, что корпус виден полностью. Однако лично мне не нравятся такие держатели, так как я никак не могу избавиться от параноидальной мысли, что модель может упасть с них. Корпусные и шпангоутные модели можно еще поставить на стапель-блоки, как на настоящей верфи.

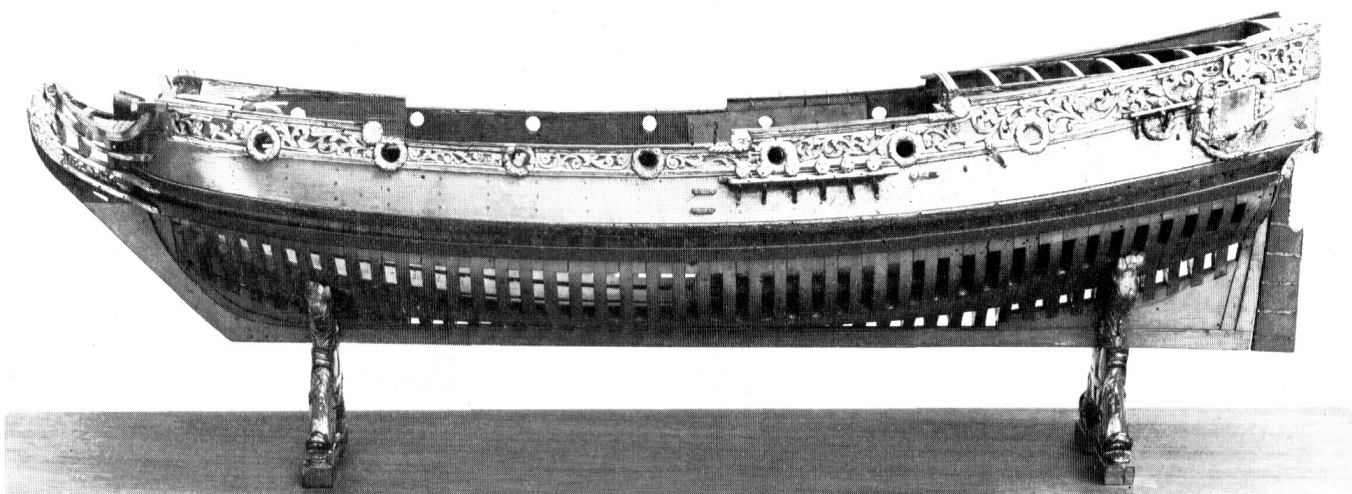
Вам также нужно помнить, что подставка должна соответствовать общему стилю корабля. Если сомневаетесь, то следуйте правилу, что лучше слишком простая подставка, чем слишком сложная. Есть еще один маленький совет: модель корабля всегда выглядит лучше, если её держатели не слишком маленькие. 1.5-2 дюйма между основанием и килем это минимум для модели среднего размера.

Чтобы не повредить основание в процессе работы, закройте его листом тонкого пластика и закрепите по углам скотчем.

Стапель для постройки киля и шпангоутов;
 1. Основание; 2. Линия диаметральной плоскости, нарисованная на основании 3. Линии шпангоутов, нарисованные на основании; 4. Крепление киля; 5. Крепление стема; 6. Крепление старн-поста.

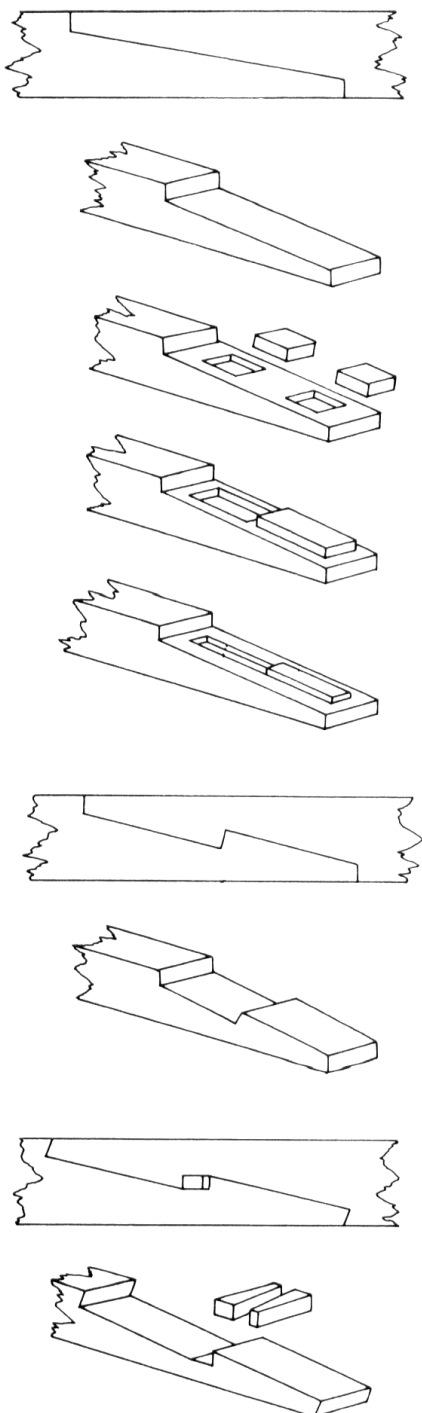


Стапель-блоки. Квадратные деревянные брусья, стоящие с уклоном к берегу.



Адмиралтейская модель английской королевской яхты примерно 1690 года. Корабль стоит на искусно вырезанных кильблоках. Следует отметить, что плоскость ватерлинии строго параллельна основанию.

Киль, форштевень и ахтерштевень



Способы соединения штук киля и форштевня. Минимальная длина замка на больших кораблях была 5 футов.

Киль, форштевень и ахтерштевень это каркас всего корабля. Следовательно, для их изготовления важно использовать хорошо высушенную, крепкую и твердую древесину, чтобы не случилось никакой деформации.

Киль

Хотя обычно вы легко сможете определить длину киля по чертежам, его ширина и толщина редко где указана - поэтому, внизу следующей страницы, по центру, я показал обычные пропорции кораблей вплоть до 19 века.

Согласно Николаю Витсену, в 1671 году ширина киля в миделе составляла $\frac{1}{25}$ ширины по миделю. Следовательно, корабль 25 футов шириной имел киль 1 фут шириной в миделе, который сужался до $10\frac{1}{4}$ дюймов на носу и $9\frac{1}{2}$ дюймов на корме. Конечно, в 18 веке киль стал тоньше, и примерно с 1770 года и далее его толщина составляла примерно $\frac{1}{30}$ ширины по миделю, а остальные пропорции не изменились.

Так как киль был слишком длинным, чтобы изготавливаться из одной штуки дерева, то его собирали из нескольких штук: на большом корабле из четырех или пяти. Отдельные штуки соединялись замками. Самые распространенные виды замков приведены на рисунке слева. Эти замки в длину были как минимум в четыре раза больше толщины киля, как минимум 5 футов на больших кораблях. Под килем для его защиты крепили толстую доску, которая называлась фальшкилем. Фальшкиль был сделан так, чтобы при наскоке судна на мель отрывался только он, а киль оставался целым.

Фальшкиль появился, вероятно, в начале 18 века в Англии и быстро был перенят континентальными кораблестроителями.

По всей длине киля вырезали треугольный паз, известный как шпунт, который использовался для установки нижнего, так называемого шпунтового, пояса обшивки.

Форштевень и ахтерштевень

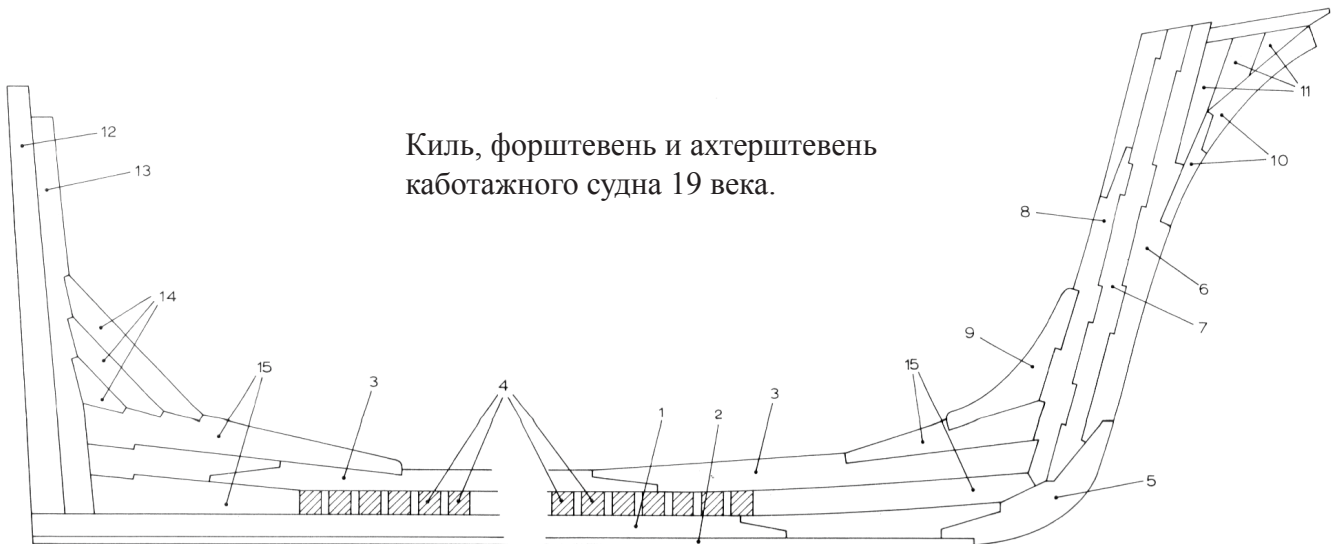
Конструкцию форштевня и ахтерштевня легче всего понять по рисункам. Они состояли из целой серии отдельных штук. Конечно, на протяжении веков было множество различных вариантов соединения этих штук. Шпунт идет вверх по стему и старн-посту и используется для установки поясов обшивки.

Собирать форштевень и ахтерштевень из отдельных кусков дерева крайне скучно, а еще вам понадобится очень точный и надежный чертеж. Если вы захотите упростить себе жизнь, и хотите, чтобы они всё же аутентично выглядели, то сделайте форштевень и ахтерштевень из цельных кусков дерева, а затем сделайте ножом имитацию нехватящих стыков отдельных штук. Чтобы гарантировать, что киль, форштевень и ахтерштевень при креплении их друг к другу будут лежать точно в одной плоскости, при склеивании их (двухсоставной эпоксидной смолой) возьмите в качестве подложки довольно толстую стеклянную пластину. Это гарантирует, что нижняя сторона будет абсолютно плоской. Когда эпоксидная смола затвердеет, верхнюю сторону можно отшлифовать до плоского состояния, а чтобы проверить эту плоскость опять-таки воспользуйтесь стеклянной пластиной. Когда обе стороны будут плоскими, можно сошлифовать форштевень и ахтерштевень, уменьшив их толщину до требуемого размера, и при работе над этим вы должны как можно чаще проверять плавность перехода от самого толстого места до самого тонкого. Не должно быть никаких искривлений, изгибов и выпуклостей - изменение толщины должно быть практически незаметным.

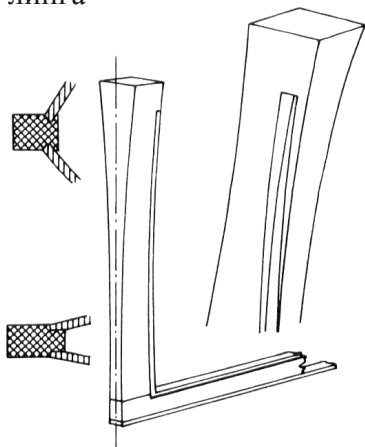
Киль, форштевень и ахтерштевень
военного корабля 18 века.



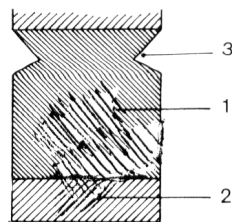
Киль, форштевень и ахтерштевень
каботажного судна 19 века.



1. Киль; 2. Фальшкиль; 3. Кильсон; 4. Флортимберсы; 5. Греб; 6. Стем; 7. Фальстем; 8. Стемсон; 9. Кница стемсона; 10. Княвдигед; 11. Чаки; 12. Старн-пост; 13. Фалстарнпост; 14. Дейдвудная кница; 15. Дейдвуд; 16. Винтранец; 17. Лисель-индигед; 18. Кница ватер-вудлинга

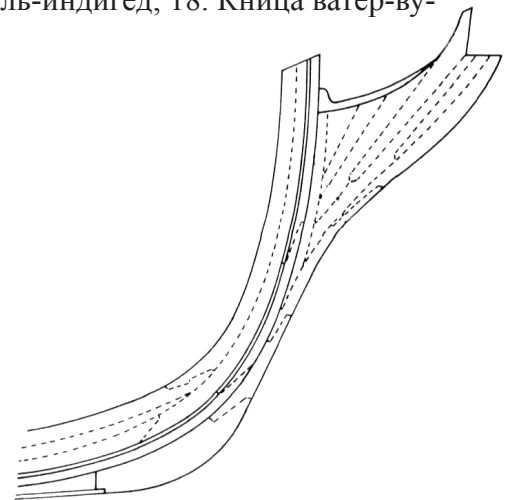


Старн-пост со шпунтом



Поперечное сечение киля:

1. Киль;
2. Фальшкиль;
3. Шпунт.



Форштевень конца 18 века.

Шпангоуты

Внимание! Последующие этапы постройки - шпангоуты, корма, палубные бимсы и бархоуты - самые важные во всем судомоделизме. От того, как аккуратно они будут собраны, зависит последующий вид корпуса и общее качество всей модели. Ошибки или халатность, допущенные тут, нельзя будет исправить позже. Если вы обладаете терпением, не жалейте времени и работайте как можно точнее.

Большинство данных на последующих страницах, которые относятся к конструкции шпангоутов, кормы и палубных бимсов, взяты из настоящих кораблестроительных методик и напрямую их следует использовать только при постройке шпангоутных или адмиралтейских моделей. Если вы намереваетесь обшить корпус полностью, то вы можете избежать кучи работы, описанной здесь, и вам лучше обратиться к разделу Внутренняя Конструкция Полностью Обшитых Корпусов.

Тем не менее, не пропускайте эти страницы, так как многие специальные термины объясняются только один раз и множество деталей - например, погибь палубных бимсов и многие другие факты - больше нигде не повторяются. Кроме того, даже поверхностное знакомство с историческими кораблестроительными методиками часто оказывается полезно.

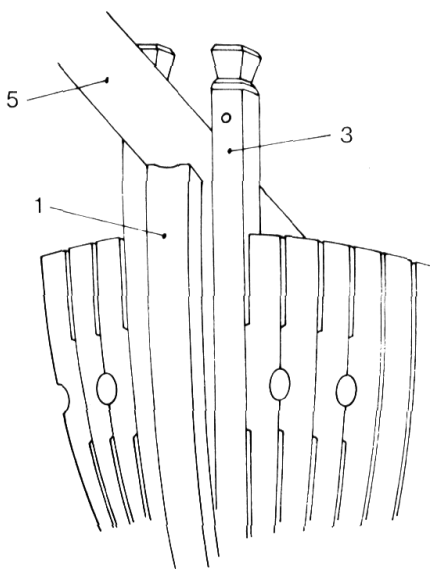
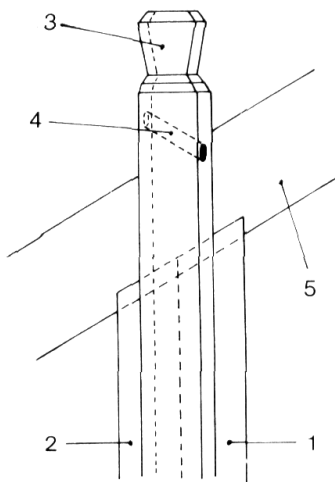
Шпангоуты, вместе с килем, форштевнем и ахтерштевнем, образуют каркас корабля. Форма шпангоутов рассчитывается из проекции «Корпус». Сперва с проекции «Корпус» нужно перенести каждый шпангоут на отдельную миллиметровку. Вполне достаточно перерисовать только половину каждого шпангоута, так как они абсолютно симметричны относительно диаметральной плоскости. Неплохо бы отметить на шпангоутах расположение ватерлинии, палубных бимсов, бархоутов и орудийных портов.

Как и показано на рисунках следующих двух страниц, шпангоуты изготавливали из нескольких штук. Если вы хотите собрать шпангоуты, чтобы они выглядели как настоящие, то лучше всего вырезать отдельные детали приблизительной формы и соединить их - учитывая направление волокон древесины. После сборки можно отметить точную форму шпангоута и вырезать ее.

Нарисованный шпангоут можно перенести при помощи копирки, но лучше прикрепить нарисованный шпангоут к дереву при помощи двухстороннего скотча и вырезать шпангоут из такого бумажно-деревянного бутерброда - бумагу и скотч затем можно легко удалить.

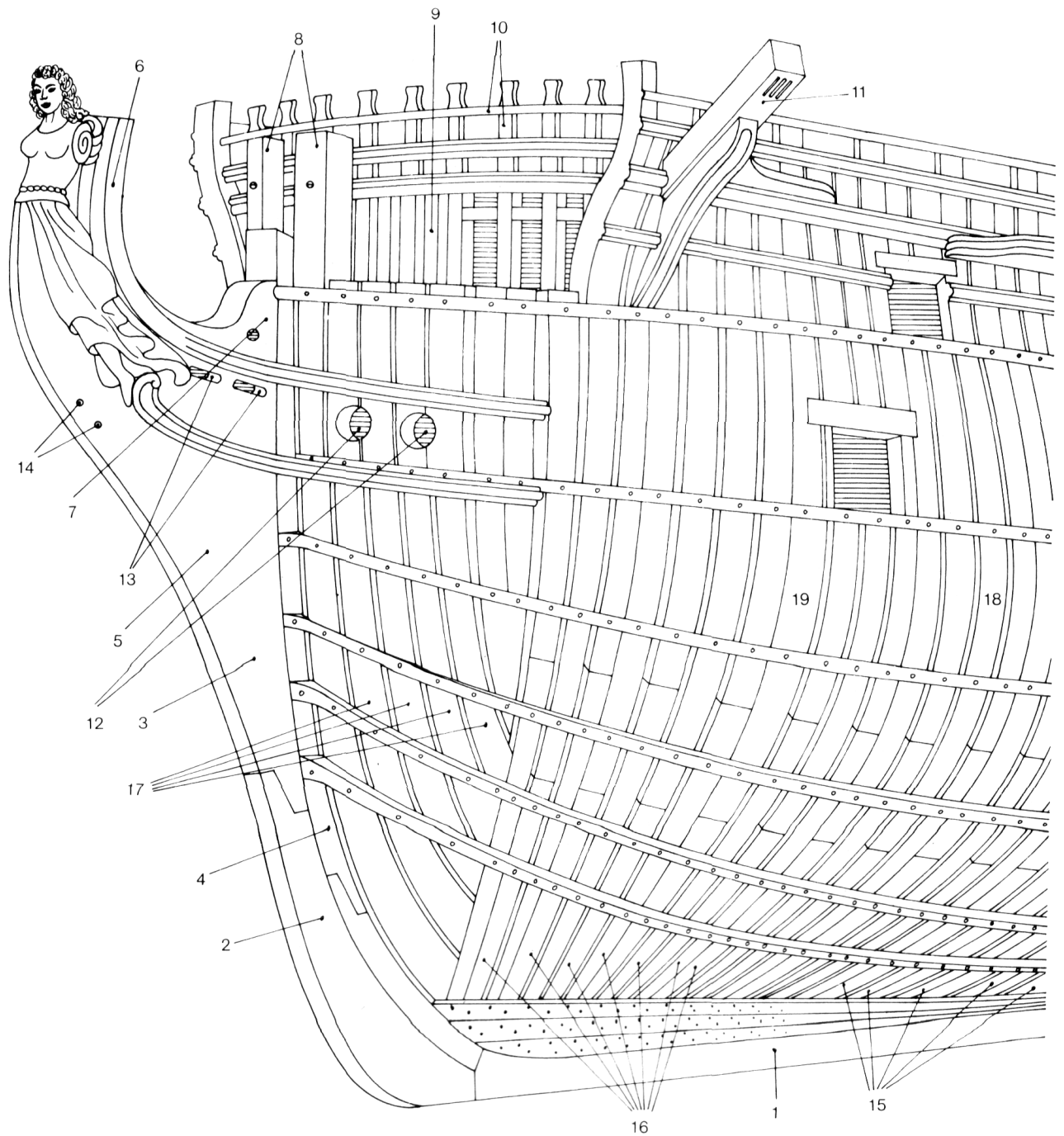
Шпангоуты на носу и корме представляют собой особую проблему. Эти шпангоуты должны быть скошенной формы, чтобы доски обшивки прилегали к ним по всей длине. Скос кромки не должен быть более четверти толщины шпангоута. Однако так как такое невозможно было бы, если шпангоуты на носу и корме стояли параллельно, то эти шпангоуты ставили под острым углом к килю, причём гасписы в конце шли почти параллельно килю. Шпангоуты такого вида назывались поворотными шпангоутами.

Размер шпации, такого расстояния между центрами шпангоутов, варьировался от времени и типа корабля. Точные размеры, шпацию, а также толщину самих шпангоутов, нужно брать из ваших чертежей. Старое эмпирическое правило гласит: толщина шпангоута = расстоянию между ними.



Недгедсы:

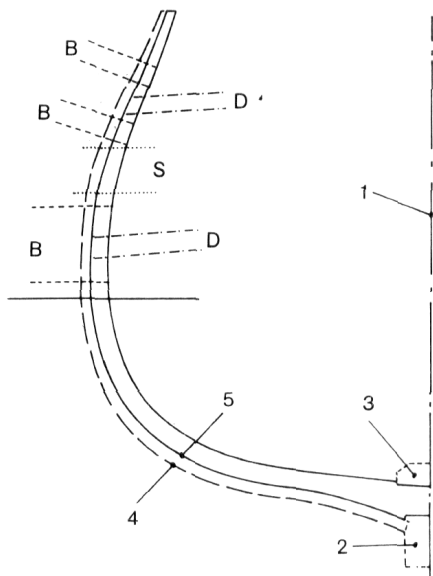
1. Стем;
2. Фальстем;
3. Недгедсы;
4. Отверстие для крага грота-штага;
5. Бушприт.



Нос военного корабля конца 18 века.

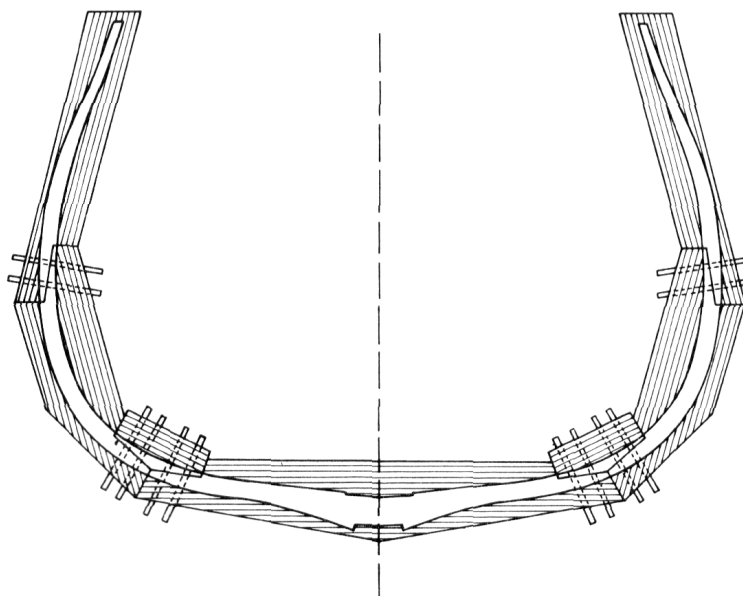
1. Киль; 2. Греп; 3. и 5. Княвдигед; 4. Стем; 6. Херброкет; 7. Кница ватер-вулинга;
 8. Недгедсы (также известные как *bollard timbers*); 9. Носовая переборка; 10. Планширь бака;
 11. Кат-балка; 12. Клюзы; 13. Отверстия для ватер-вулингов; 14. Отверстия для ватер-штагов;
 15. Прямые шпангоуты; 16. Поворотные шпангоуты; 17. Гасписы; 18. Промежуточные шпангоуты;
 19. Сдвоенные шпангоуты.

Шпангоуты

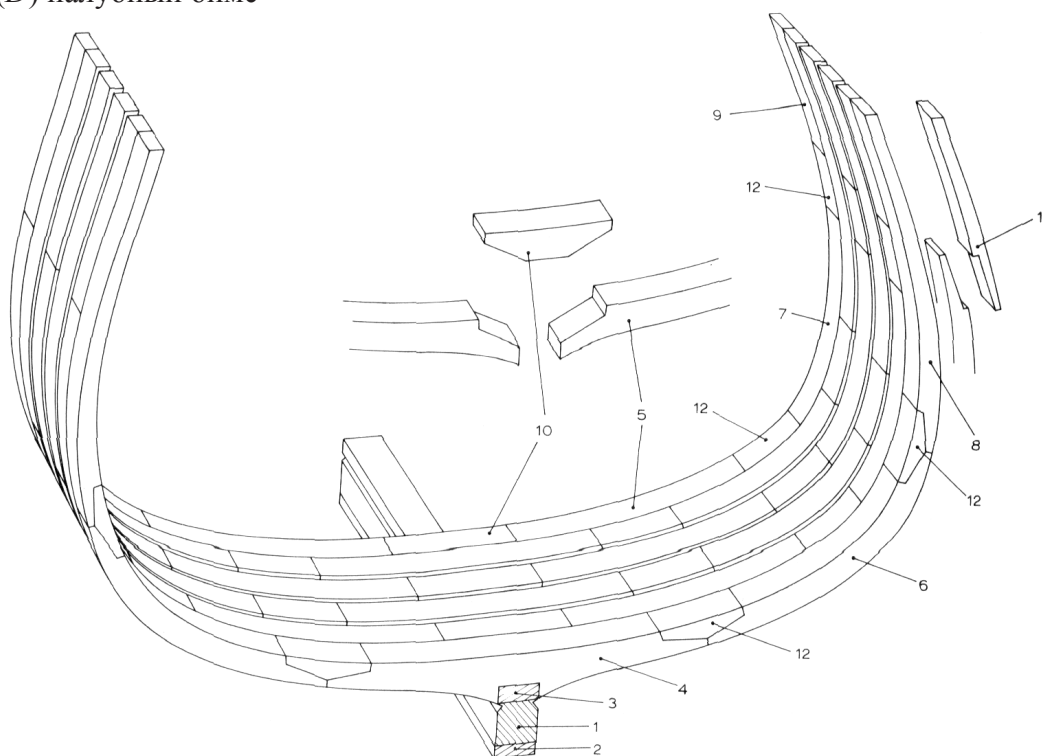


Черчение шпангоута:

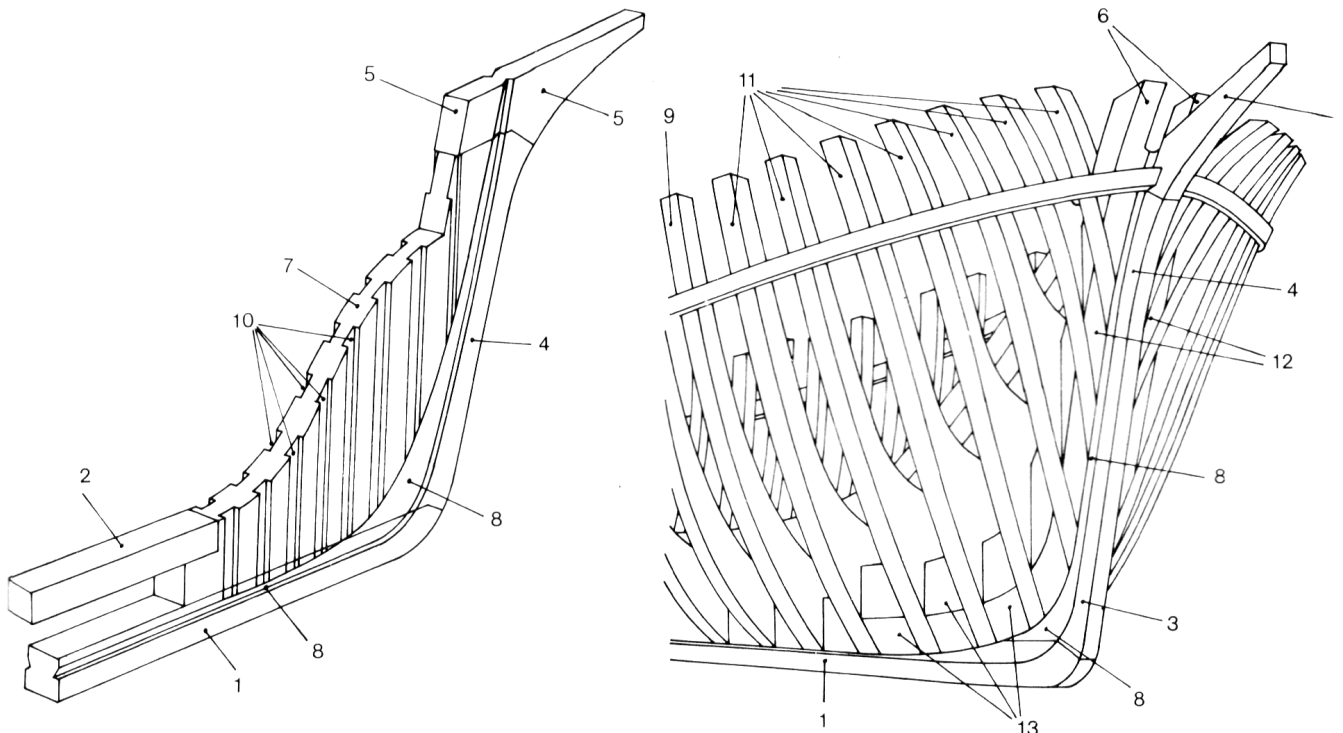
1. Линия диаметральной плоскости;
2. Киль; 3. Кильсон; 4. Линия обшивки;
5. Линия шаблона; (B) бархоуты;
- (S) орудийный порт; (D) палубный бимс



Построение шпангоутов моделей: Шпангоут нужно изготавливать как настоящий, чтобы получить правильное направление волокон древесины (показано заштрихованными линиями). Чтобы так получилось, нарежьте примерные куски древесины, затем соедините и скрепите штифтами, а затем вырежьте шпангоут точно по форме.



- Устройство шпангоутов: 1. Киль; 2. Фальшкиль; 3. Дейдвуд; 4. Флортимберс; 5. Первый футокс; 6. Второй футокс; 7. Третий футокс; 8. Четвертый футокс; 9. Топтимберс; 10. Кросс-чок; 11. Альтернативный вариант замка для топтимберса; 12. Чака замка.

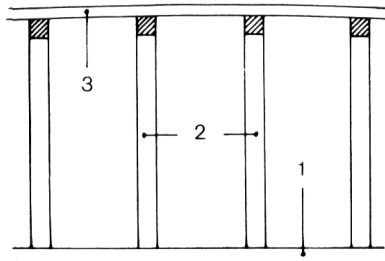


Установка поворотных шпангоутов на носу модели небольшого торгового корабля 19 века:

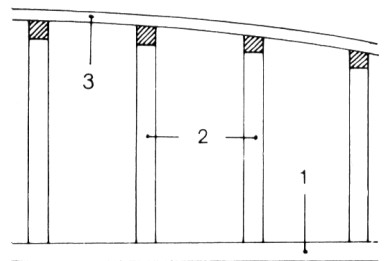
1. Киль; 2. Кильсон; 3. Греб; 4. Стем; 5. Оголовок стема; 6. Недгедсы; 7. Дейдвуд;
8. Шпунт; 9. Прямой шпангоут; 10. Пазы для установки поворотных шпангоутов;
11. Поворотные шпангоуты; 12. Дополнительные брусья стема; 13. Вставки.

Малкование шпангоутов

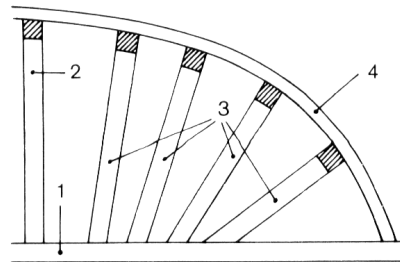
1. Киль;
2. Обычные шпангоуты;
3. Обшивка



Посередине корабля



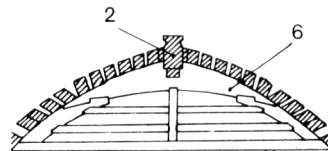
Небольшое снятие фаски на баке и на корме.



Малкование шпангоутов на носу и корме

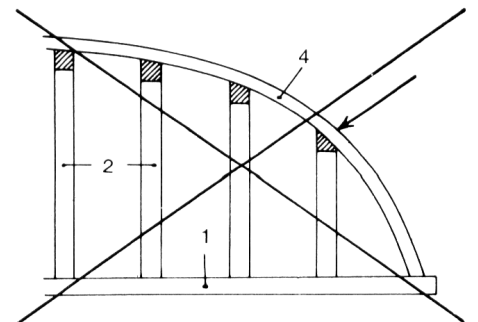
1. Киль; 2. Прямые шпангоуты;
3. Поворотные шпангоуты;
4. Обшивка

Правильное использование поворотных шпангоутов



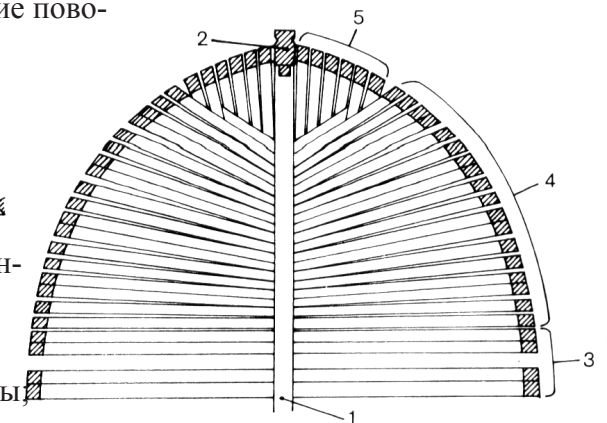
Нос с поворотными шпангоутами:

1. Киль; 2. Стем;
3. Прямые шпангоуты;
4. Поворотные шпангоуты;
5. Гасписы; 6. Брештук.

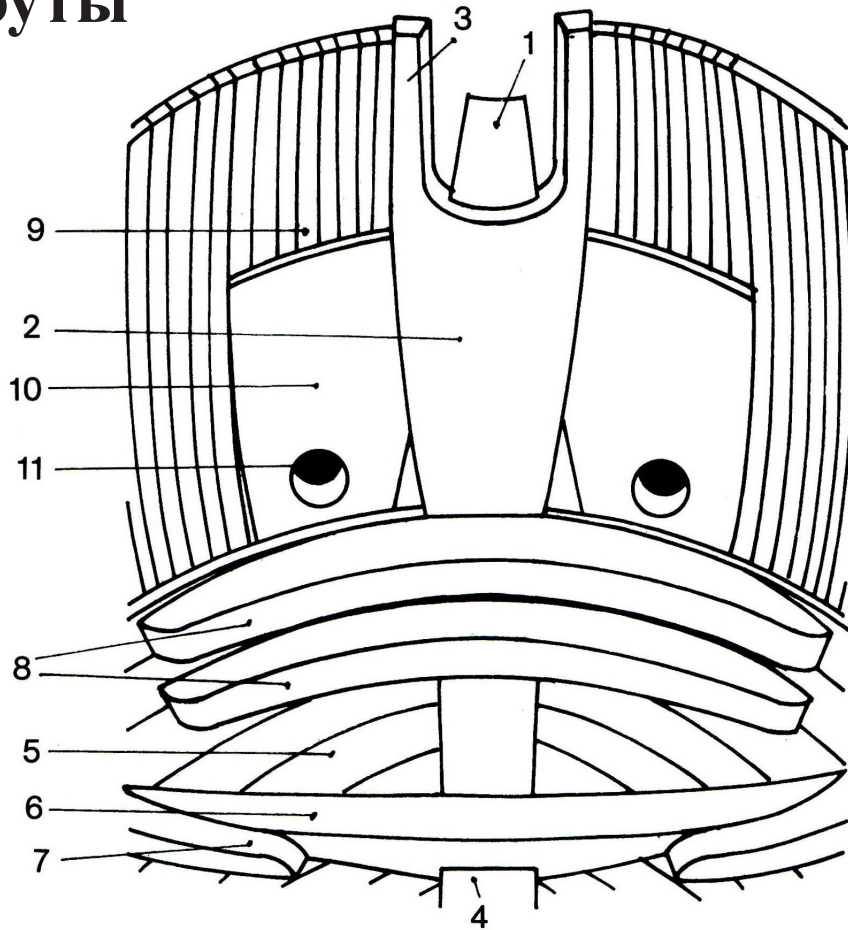


Неправильно.

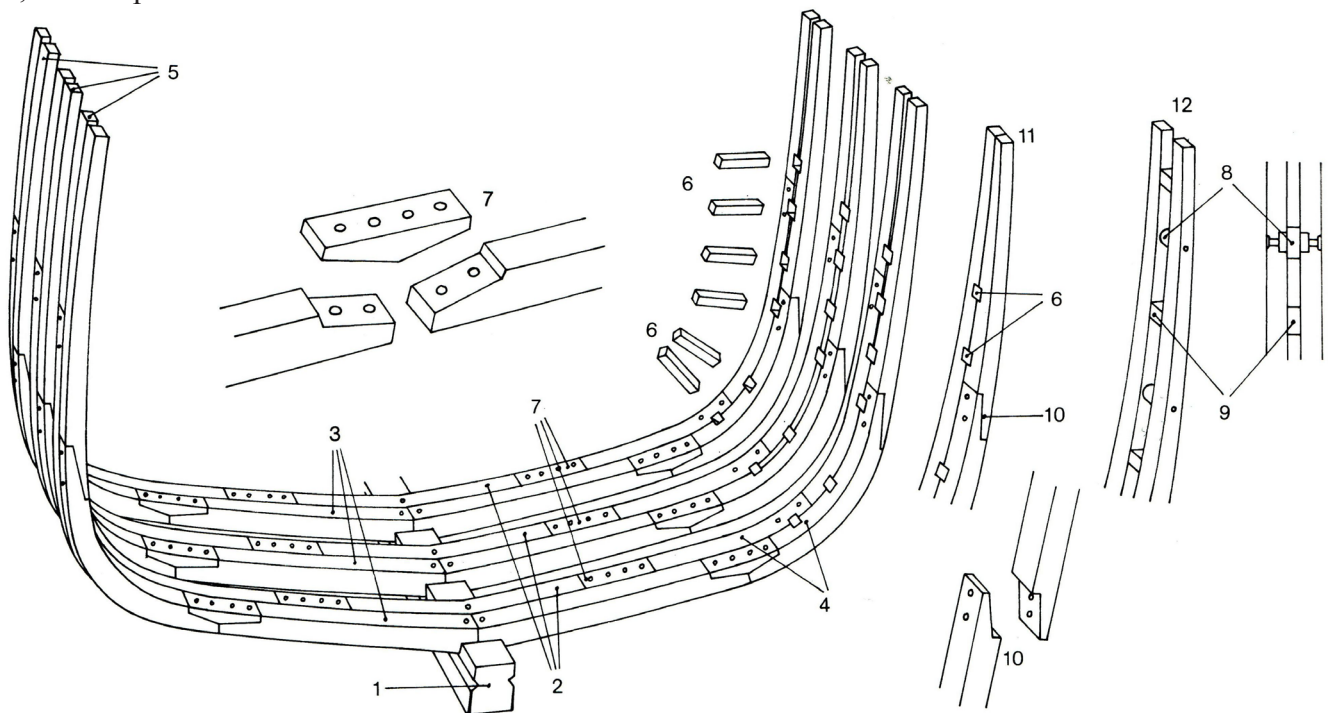
У прямого шпангоута (указан стрелкой) нужно слишком сильно снимать фаску.



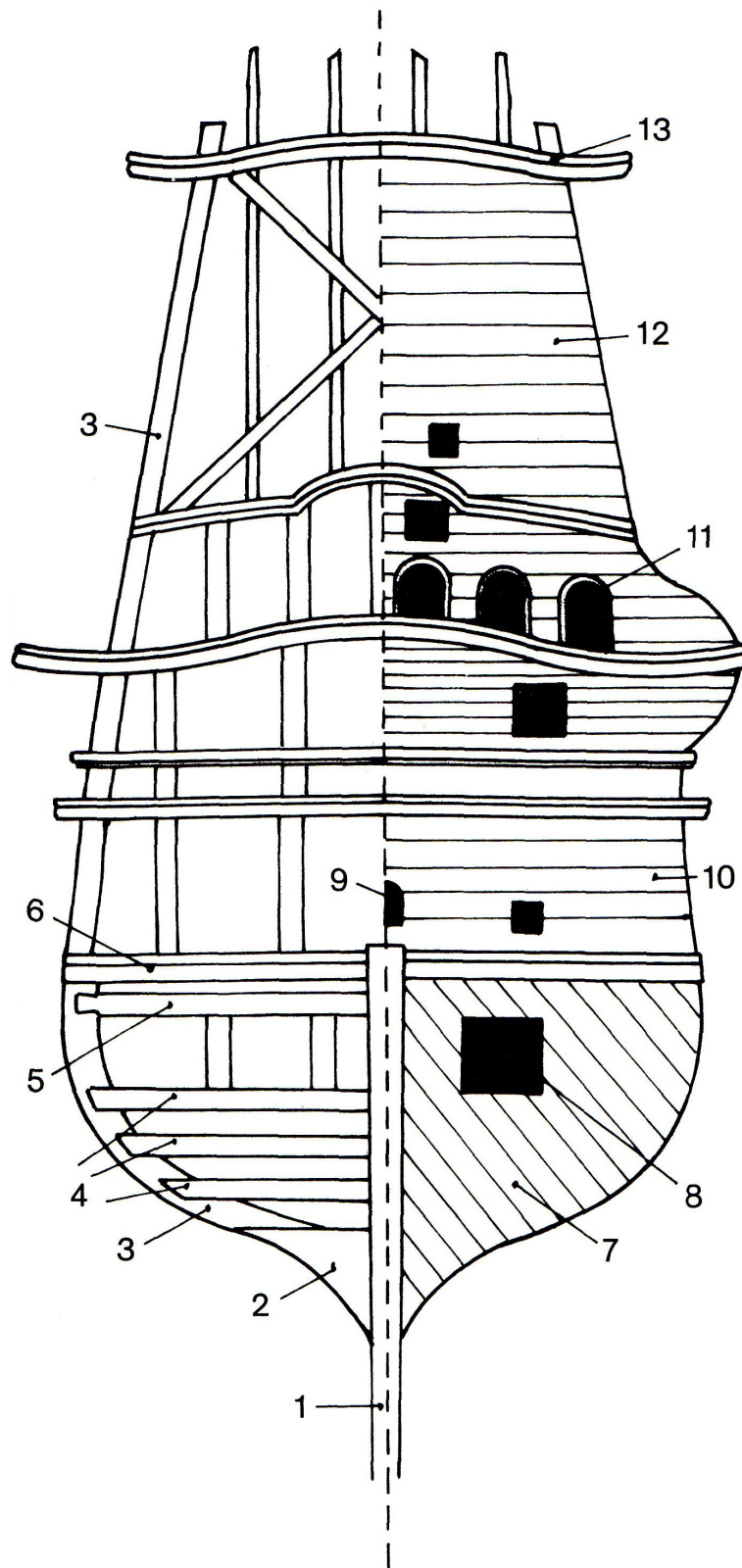
Шпангоуты



Конструкция носа изнутри: 1. Стем; 2. Фальстем; 3. Недгедсы; 4. Кильсон; 5. Внутренняя обшивка; 6. Ридерс; 7. Кница около ридерса; 8. Брештуки; 9. Поворотные шпангоуты; 10. Клюзовые тимберсы; 11. Якорные клюзы.



Устройство шпангоутов: 1. Киль; 2. Флортимберсы; 3. Первые футоксы; 4. Первые и вторые футоксы; 5. Топтимберсы; 6. Квадратные штифты; 7. Чаки; 8. Соединительные болты; 9. Прокладки; 10. Замки; 11. Одинарный шпангоут; 12. Двойной шпангоут.

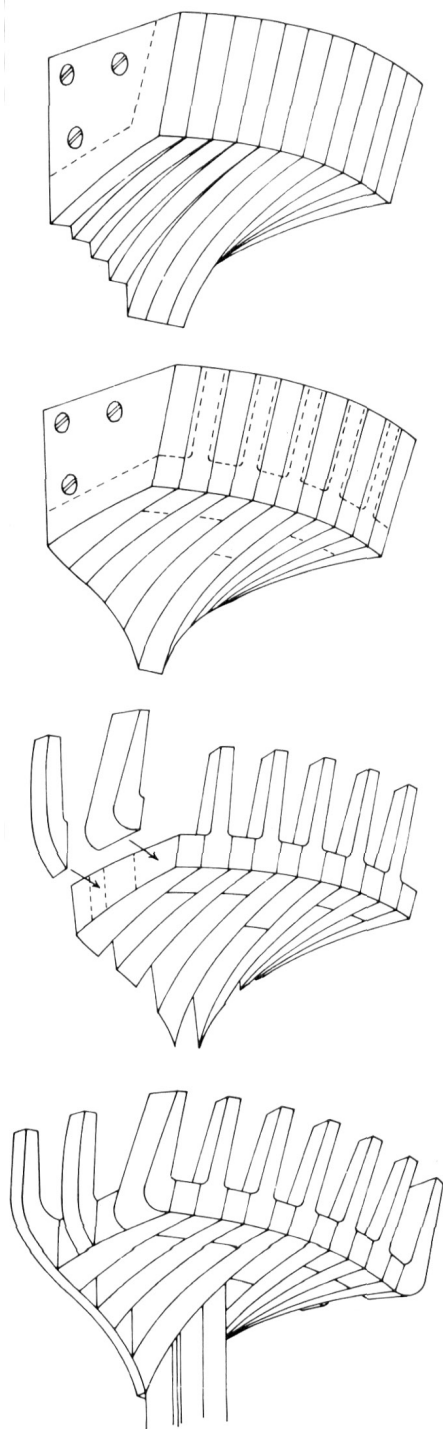


Конструкция кормы голландского Ост-Индийца «*Prince William*» 1651 года.

1. Старн-пост; 2. **Piekstuck**; 3. Фашенпис; 4. Транцы; 5. Дек-транец; 6. Винтранец; 7. Обшивка транца; 8. Порт; 9. Гельмпорт; 10. Кормовой подзор; 11. Окна каюты; 12. Верхняя часть кормы; 13. Гакаборт.

Варианты верхней части кормы смотрите на стр. 108.

Корма



Конструкция кормы модели небольшого торгового корабля 19 века.

Корма, особенно в случае шпангоутных моделей, крайне сложная часть корабля. Вплоть до конца 15 века корма была более или менее круглой и делалась аналогично носу с поворотными шпангоутами и гасписами. С начала середины 13 века на круглую корму начали ставить небольшую, трапециевидную надстройку, известную как ахтеркастель, которую крепили на поперечном брус, винтранце, который в свою очередь крепился к ахтерштевню.

Эта конструкция до начала 16 века менялась слабо, за исключением того, что корма или ют стали больше, а винтранец крупнее. В слегка модифицированной форме круглую корму можно и сейчас найти на некоторых местных средиземноморских судах.

Появление винтранца привело к появлению транцевой кормы. В этом типе кормы, оба конца винтранца крепили к шпангоутам в форме «S», которые сужались к старн-посту и были известны как фашенписы.

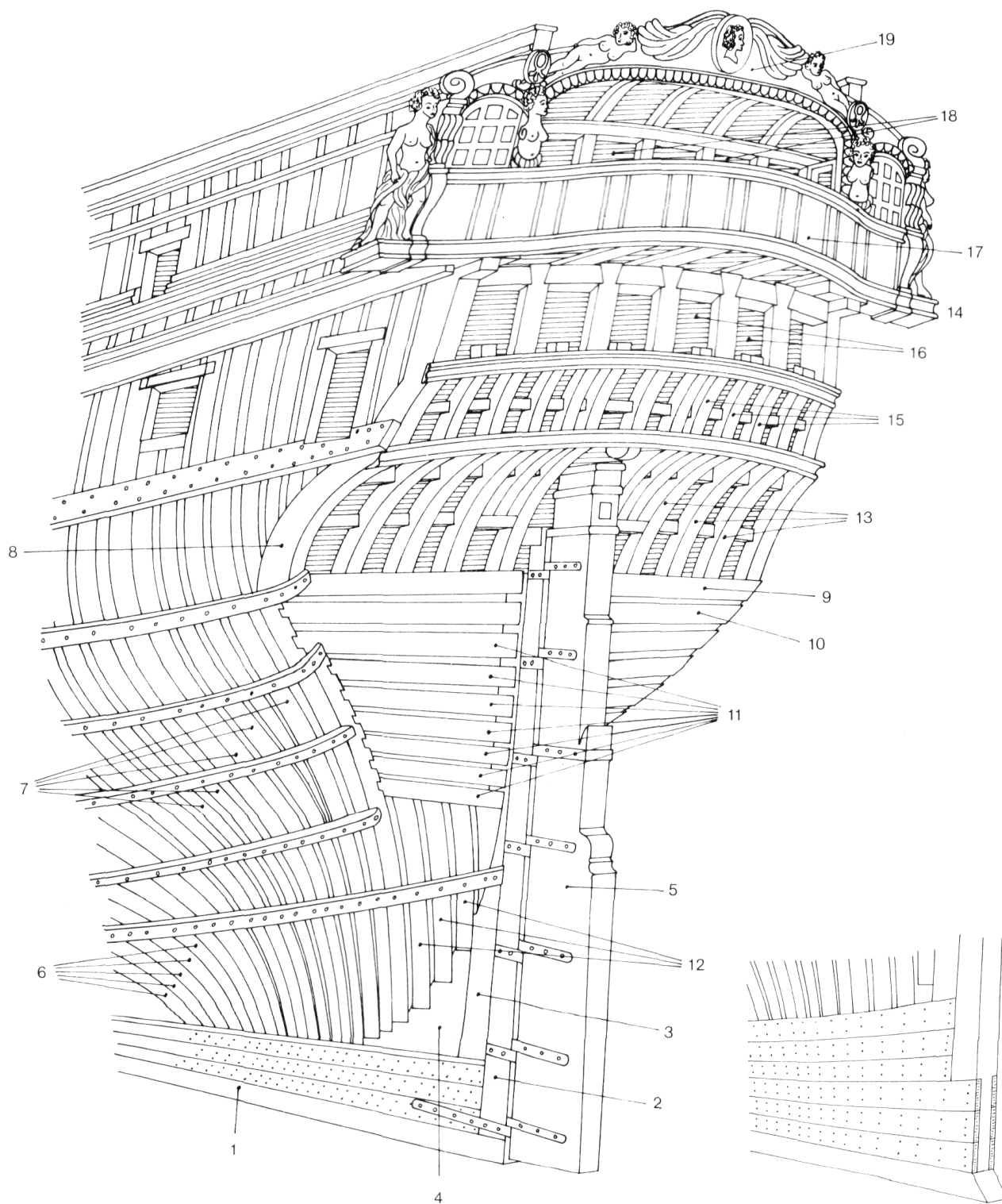
К старн-посту крепилось ещё несколько горизонтально стоящих промежуточных транцев, которые соединяли фашенписы и старн-пост. Обшивку кормы клали на эти транцы, и эти доски обычно шли по диагонали, закрывая треугольник, получающийся между винтранцем и фашенписами. Таким образом получалась нижняя часть кормы, которую теперь очень часто ошибочно называют транцем. Бортовая же обшивка заканчивалась на фашенписах.

Обычно винтранец имел изгиб вверх, также как и палубные бимсы, а позже и на более замысловатых кораблях еще и изгибался в сторону кормы. Это приводило к слегка выпуклой, а не плоской нижней части кормы. С появлением более крупного винтранца, появилась возможность использовать его в качестве основания для больших и сложных верхних частей кормы с их богато украшенными галереями, которые теперь могли устанавливать. В продольном направлении их держал ряд контр-тимберсов, которые ставили на винтранец практически так же, как прямые шпангоуты ставили на киль.

В начале 19 века английские кораблестроители разработали круглую корму. Нижние концы фашенписов теперь переместились на кормовой дейдвуд, а концы промежуточных транцев переместились вперед вместе с ними. Это привело к более изящным обводам кормы и к тому, что несколько нижних поясов обшивки можно было провести до самого винтранца. Такая круглая корма вскоре широко распространилась на английских кораблях, и её постепенно переняли и на континентальном флоте в течение следующего века.

К середине 19 века, обводы кораблей стали более изящными и корма с галереями и винтранцем сменилась более простой полукруглой или полуэллиптической кормой, на которой стояли более легкие контр-тимберсы расходящиеся от старн-поста.

Примерно с 1815 года и далее военные корабли в Англии строили с круглой кормой (Сеппингс). На торговых судах круглая корма появилась примерно с 1850 года.

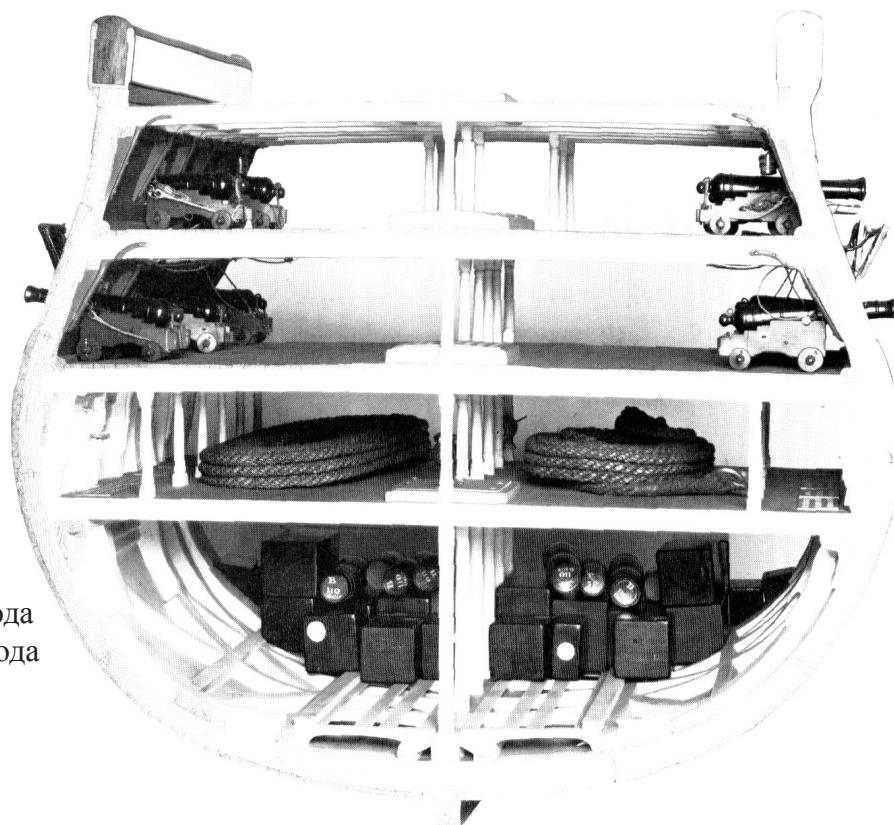


Корма английского военного корабля конца 18 века:

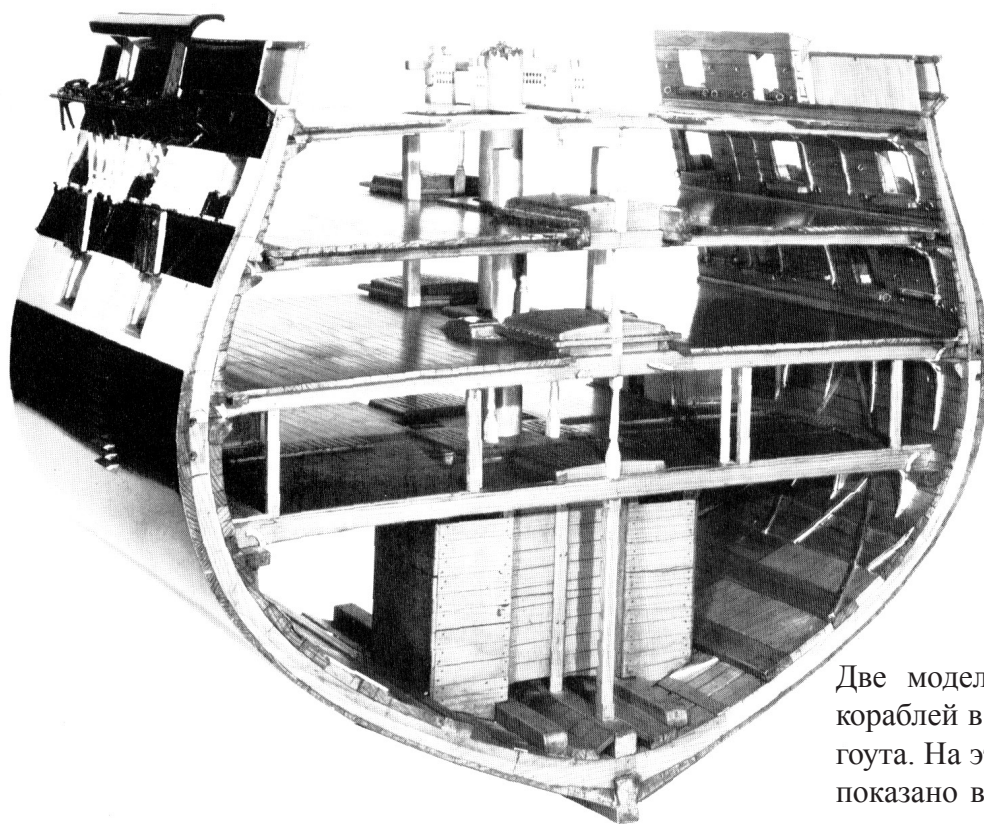
1. Киль; 2. Старн-пост; 3. Фалстарнпост; 4. Дейдвуд; 5. Руль;
6. Прямые шпангоуты; 7. Поворотные шпангоуты;
8. Боковой контр-тимберс; 9. Винтранец; 10. Дек-транец;
11. Промежуточные транцы; 12. Чаки; 13. Нижнее колено контр-тимберса;
14. Фут-реельс; 15. Верхнее колено контр-тимберса;
16. Нижний ряд окон; 17. Галерея; 18. Верхний ряд окон;
19. Гакаборт.

Вплоть до конца 17 века в Голландии и во Франции три самых нижних доски обшивки заходили на старн-пост и врубались в него.

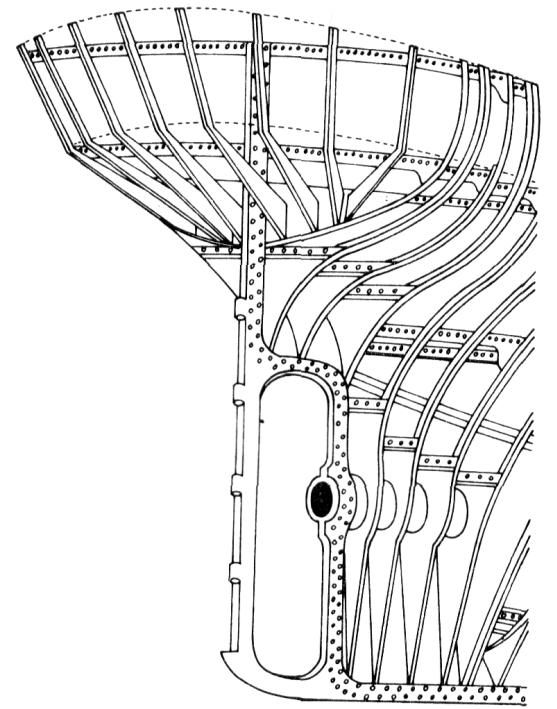
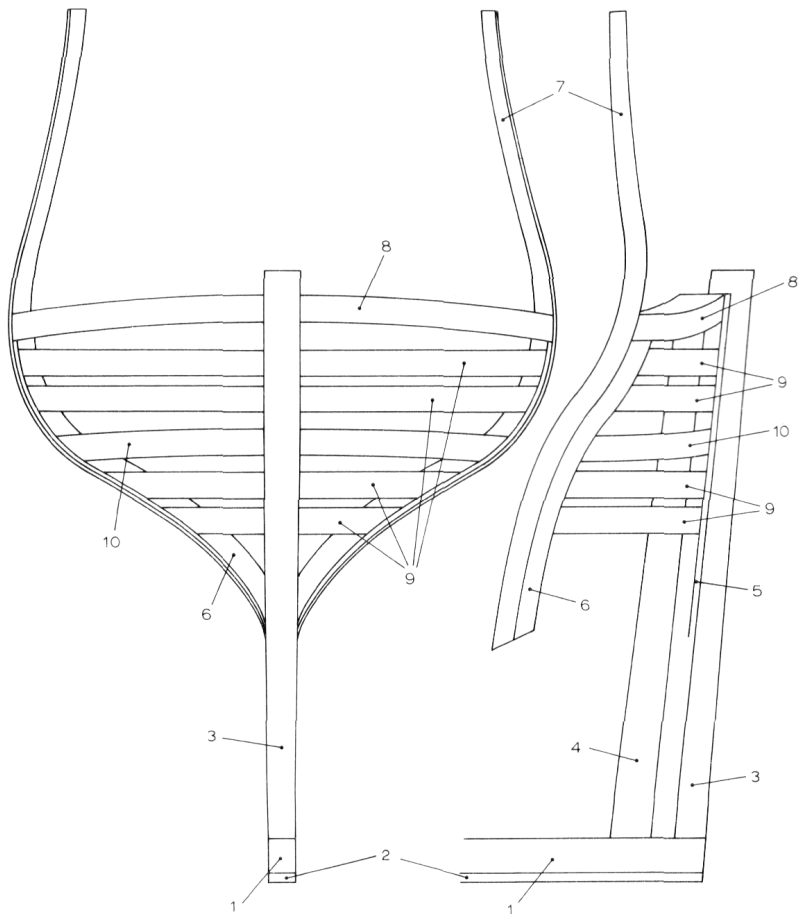
Корма



Справа: HMS «Rodney» 1833 года
Ниже: HMS «Vanguard» 1835 года

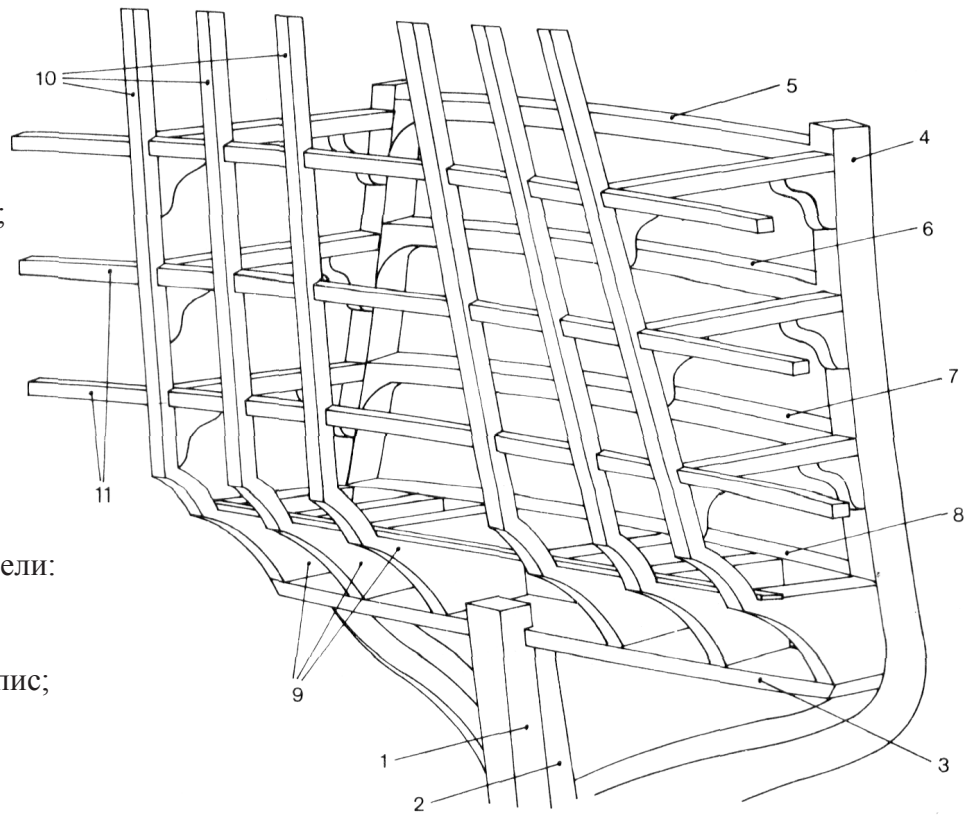


Две модели английских военных кораблей в разрезе у мидель-шпангоута. На этих моделях очень четко показано внутреннее устройство и пространство. Точная постройка таких моделей крайне сложна.



Корма стального корабля конца 19 века. Отметим конструкцию ахтерштевня с отверстием для винта и дейдвудной трубой

- 1. Киль; 2. Фальшкиль;
- 3. Старн-пост;
- 4. Фалстарнпост;
- 5. Шпунт;
- 6. Контр-фашенпис;
- 7. Фашенпис; 8. Винтранец;
- 9. Промежуточные транцы;
- 10. Дек-транец.



- Конструкция кормы модели:
- 1. Старн-пост;
 - 2. Фалстарнпост;
 - 3. Винтранец; 4. Фашенпис;
 - 5. Бимс полуяота;
 - 6. Бимс квартердека;
 - 7. Бимс опер-дека;
 - 8. Бимс мидель-дека;
 - 9. Контр-тимберсы;
 - 10. Контр-тимберсы;
 - 11. Палубные транцы.

Палубные бимсы

Палубные клямсы работали продольными связями, которые придают жесткость корабельному корпусу. На них опирались палубные бимсы, которые, в свою очередь, работали поперечными связями шпангоутов. На небольших кораблях и верхних палубах (полубак, квартердек) высота палубных бимсов составляла от $\frac{1}{50}$ их длины, а на больших кораблях высота нижних (гондечных) палубных бимсов могла быть вплоть до $\frac{1}{35}$. Расстояние между бимсами сильно варьировалось и зависело от типа и размера корабля, но, как правило, составляло примерно 4 - 5 футов.

Палубы корабля всегда имели погибь, чтобы с них легко стекла вода. Это погибь измеряется по высоте в дюймах. Общее примерное правило для погиби верхней палубы корабля конца 19 века - $\frac{1}{4}$ дюйма на каждый фут ширины судна без обшивки. Более ранние корабли обычно несли более выпуклые палубы, но степень кривизны была неодинаковой на разных палубах: чем выше палуба, тем больше кривизна. Моделист может пренебречь этим и сделать только один шаблон, который можно использовать для всех палуб.

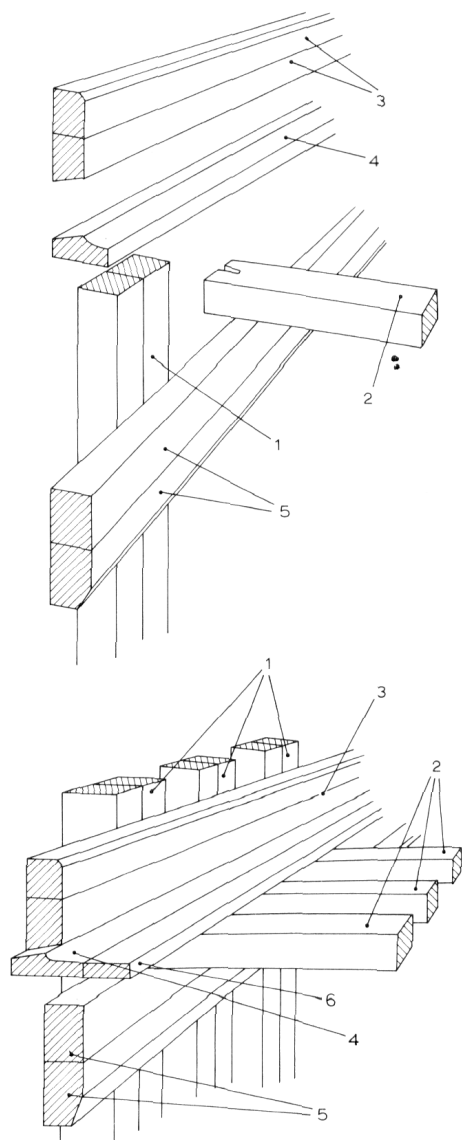
На самом нижнем рисунке справа вы найдете типичную погибь бимса. Снимите копию, перенесите на прочную плотную бумагу, аккуратно вырежьте и у вас будет шаблон погиби палубы шириной 12 дюймов - вряд ли вы когда-нибудь найдете модель, у которой палуба будет шире 12 дюймов - в любом случае вы вряд ли построите шире. Палубные бимсы крепили снизу висячими кницами, а сбоку лежащими кницами. Разнообразие форм этих книц было очень значительным, как это видно на рисунках.

Между бимсами врезали ряды более легких продольных брусков, которые назывались карленгсы. Их ставили по два или три ряда на борт. В эти карленгсы, в свою очередь, врезали поперечные бруска, которые назывались леджесы.

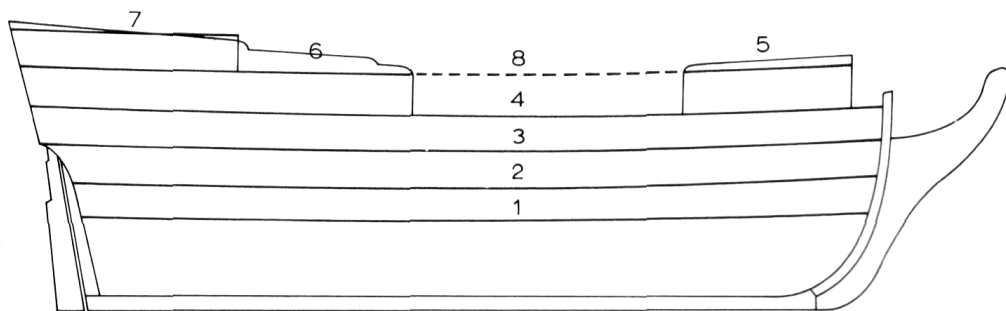
На внешние концы бимсов клали широкую доску, шириной до 24 дюймов, известную как ватервейс. Этот ватервейс шёл по всей длине корабля. Теперь ещё несколько слов о сборке шпангоутов, кормы и палубных бимсов.

Основной метод крепления этих деталей - склеивание. Отдельные части шпангоута, кормы и палубных бимсов следует склеивать двухсоставной эпоксидной смолой или, возможно, нитроцеллюлозным клеем, а соединения с малой площадью соприкосновения - суперклеем. Торцы и части соединяемых деталей следует укреплять при помощи эпоксидной смолы и деревянных проставок или бамбуковых штифтов. Гвозди или нагели, которые часто рекомендуют в модельных книгах, лучше по возможности не использовать, так как штифты держат лучше, а заодно и детали выглядят масштабнее.

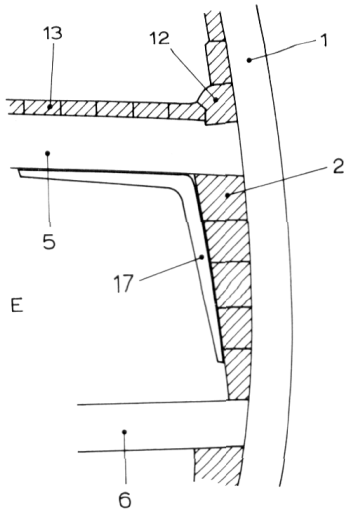
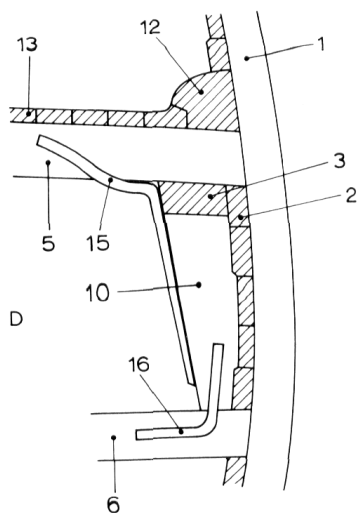
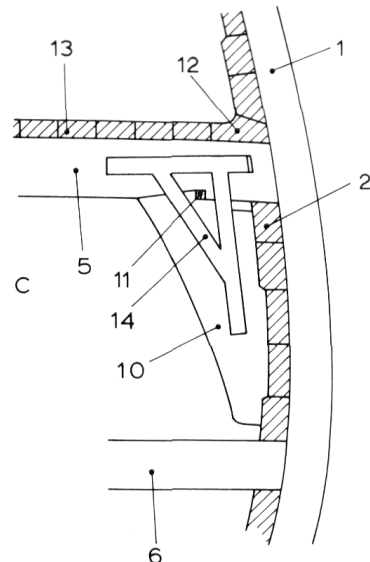
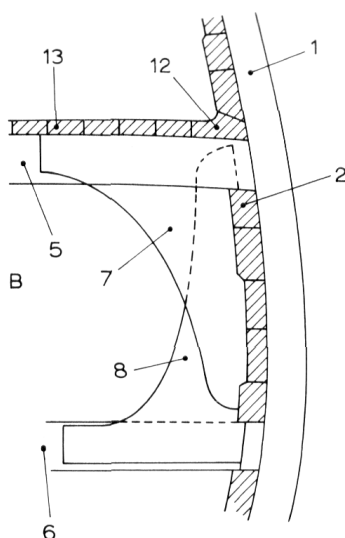
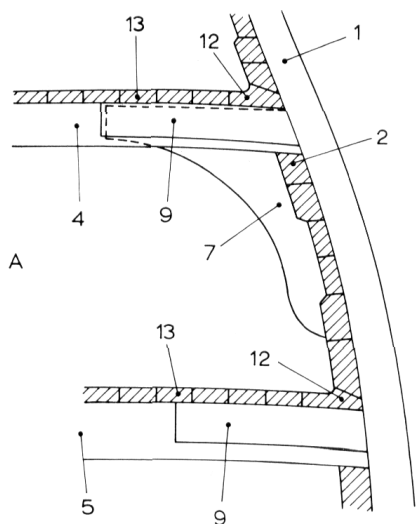
Приклеивая шпангоуты к килю или прикрепляя их к корме, вам следует использовать ПВХ клей или двухсоставную смолу, у которой будет не слишком короткое время затвердевания. Преимущество этих клеев в том, что у вас будет достаточно времени, чтобы точно выровнять детали. Обратите особое внимание на то, что шпангоуты должны стоять точно под прямым углом к килю и плоскости поверхности стапеля. Лучше всего это проверить при помощи небольшого отвеса и плотничного угольника.



1. Шпангоуты;
2. Палубные бимсы;
3. Спиркетинг;
4. Ватервейс;
5. Клямс и подклямс;
6. Настил палубы.

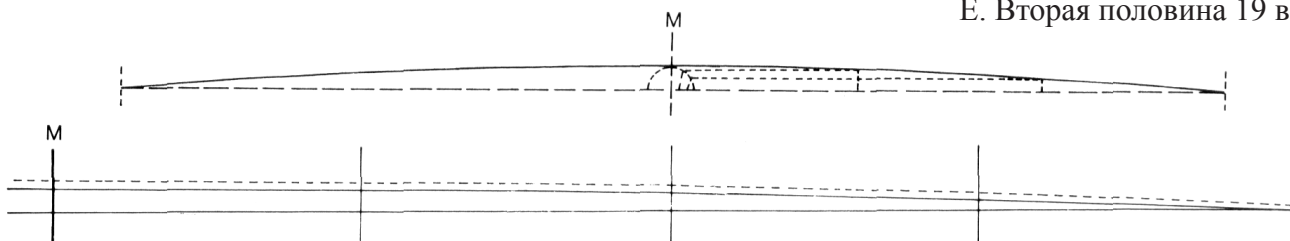


- Названия палуб:
1. Орлоп-дек
 2. Батарейная (гон-дек) или нижняя палуба
 3. Средняя палуба
 4. Главная или верхняя палуба (опер-дек)
 5. Бак
 6. Квартердек
 7. Ют
 8. Переходный мостик



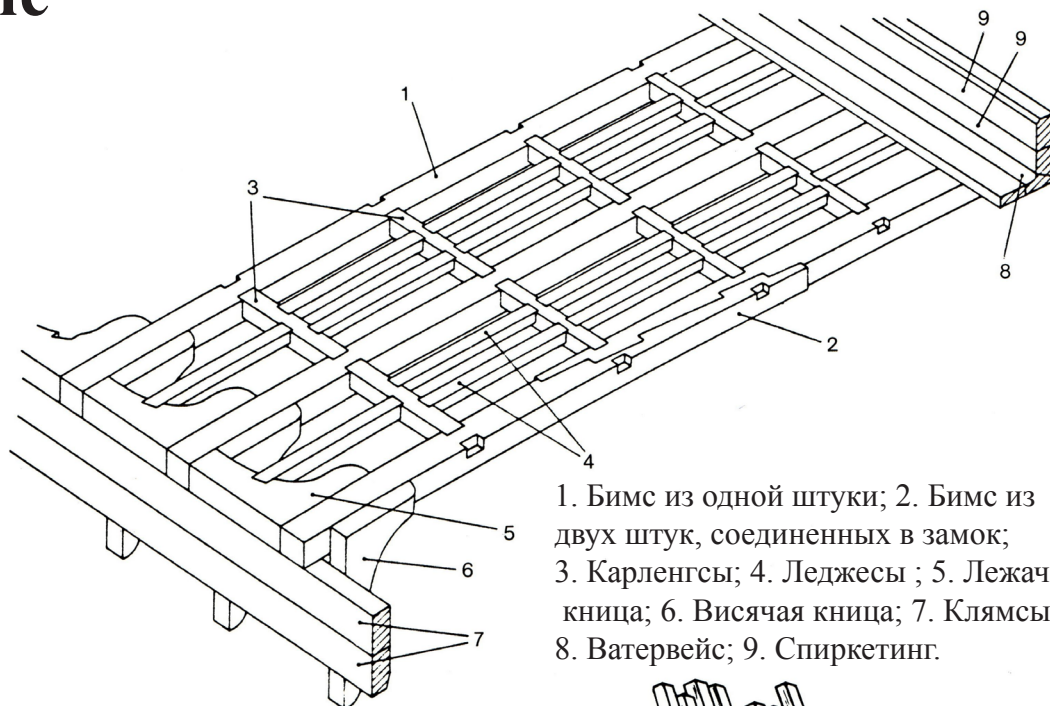
1. Шпангоут; 2. Клямсы; 3. Плоский клямс; 4. Бимс верхней палубы; 5. Бимс нижней палубы; 6. Орлоп-бимс; 7. Висячая кница; 8. Обратная кница; 9. Лежачая кница; 10. Чака; 11. Клинья; 12. Ватервейс; 13. Палубный настил; 14. Наугольники; 15. Вилкообразная железная кница; 16. Железная вертикальная кница; 17. Железная кница

- A. 17/18 век
- B. Середина 18 века
- C. Конец 18 века
- D. Первая половина 19 века
- E. Вторая половина 19 века

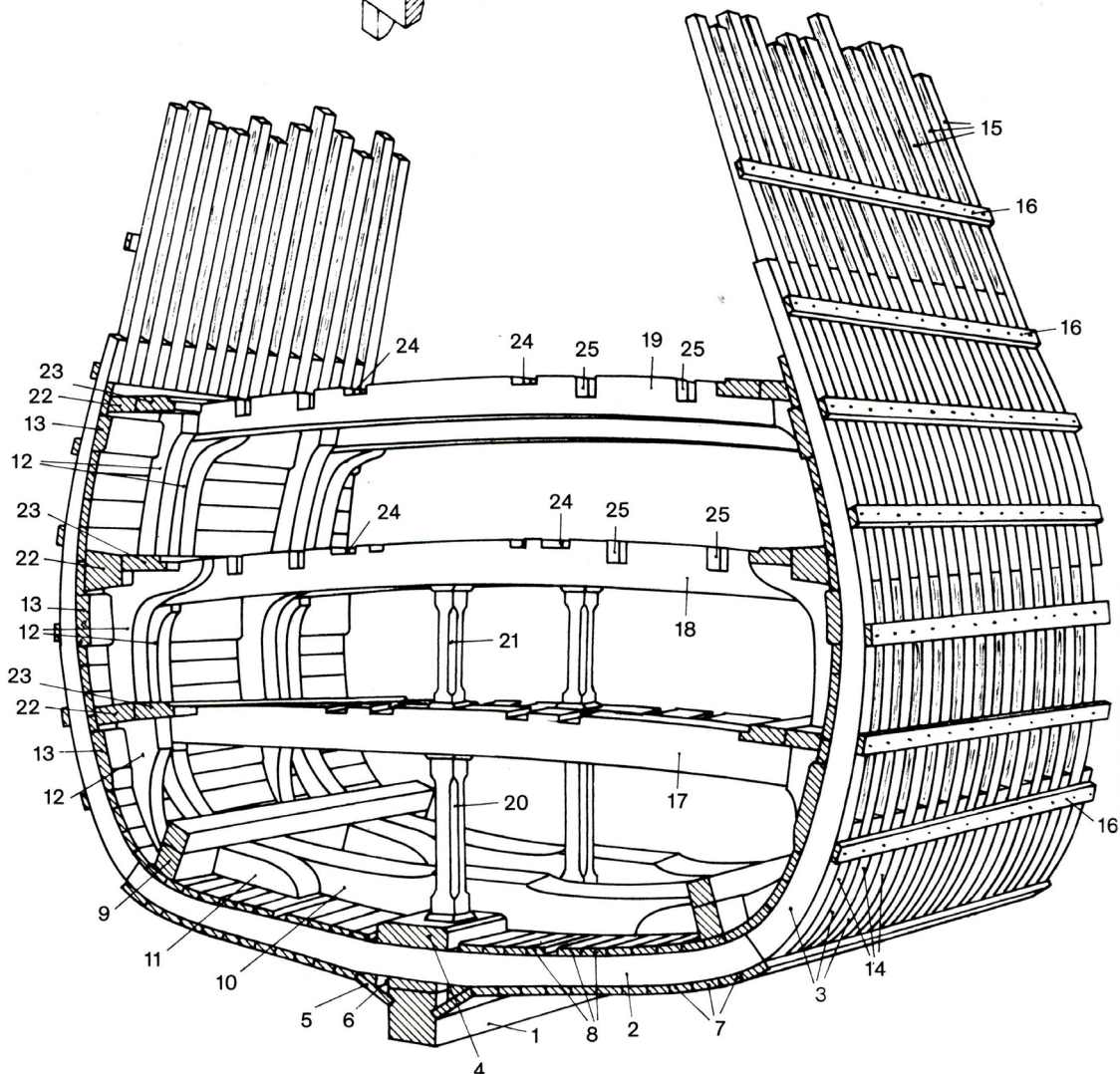


Погибь палубных бимсов

Палубные бимсы



1. Бимс из одной штуки; 2. Бимс из двух штук, соединенных в замок; 3. Карленгсы; 4. Леджесы; 5. Лежачая кница; 6. Висячая кница; 7. Клямсы; 8. Ватервейс; 9. Спиркетинг.



Внутренняя конструкция галеона «Васа» 1626 года:

1. Киль; 2. Флортимберс; 3. Шпангоут; 4. Кильсон; 5. Шпунтовый пояс; 6. Лимбербордовый канал; 7. Днищевая обшивка; 8. Внутренняя обшивка; 9. Скуловой стрингер; 10. Ридерс; 11. Кница около ридерса; 12. Висячая кница; 13. Клямс; 14. Дополнительные шпангоуты; 15. Топтимберсы; 16. Рыбины; 17. Бимс орлоп-дека; 18. Бимс батарейной палубы; 19. Бимс верхней палубы; 20. Стойка в трюме; 21. Стойка на палубе; 22. Ватервейс; 23. Зубовой пояс; 24. Пазы для карленгсов; 25. Пазы для связных поясов палубного настила.

Квартердек

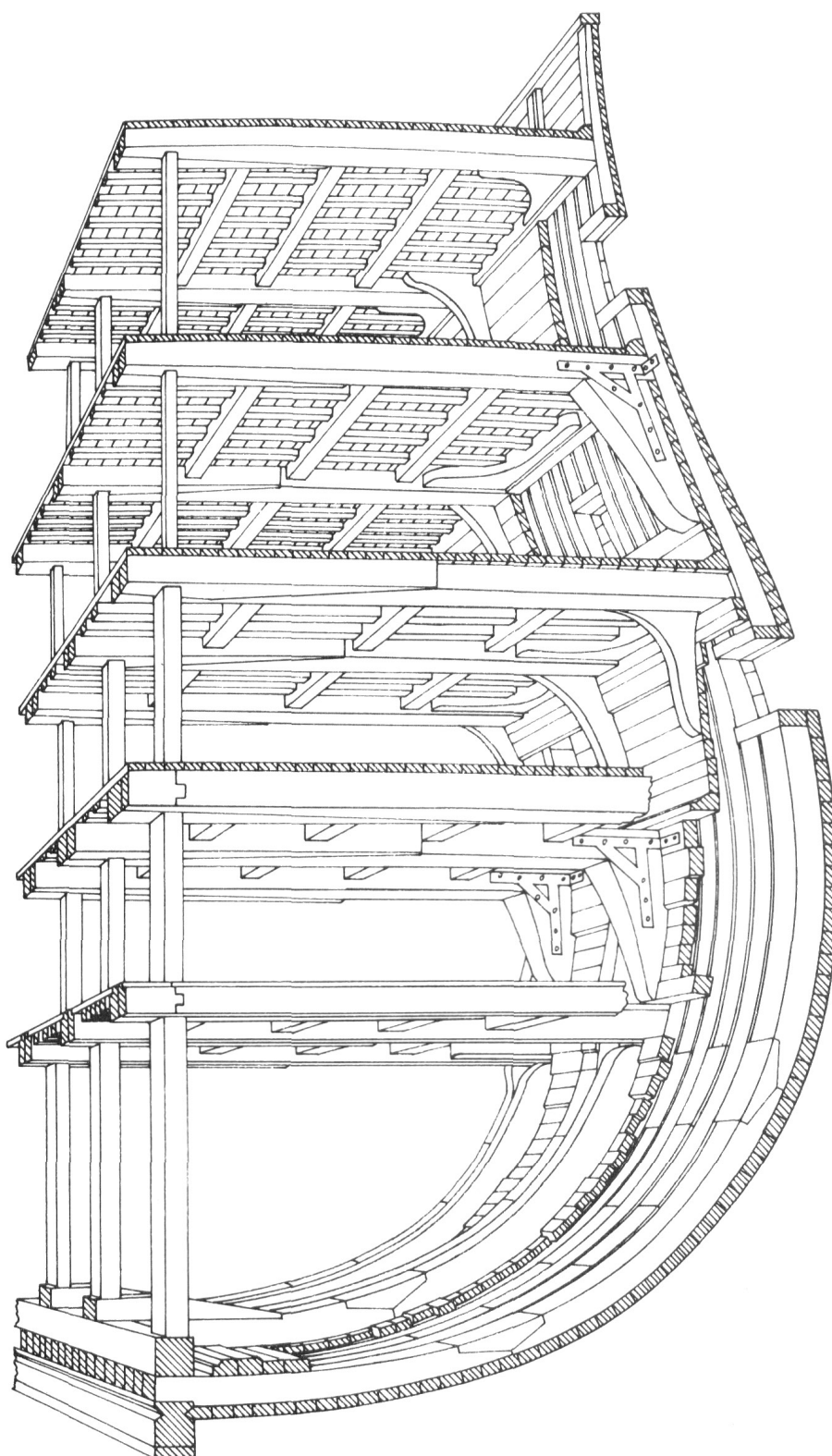
Главная или
верхняя палуба
(опер-дек)

Средняя палуба
(мидель-дек)

Батарейная или
нижняя палуба
(гон-дек)

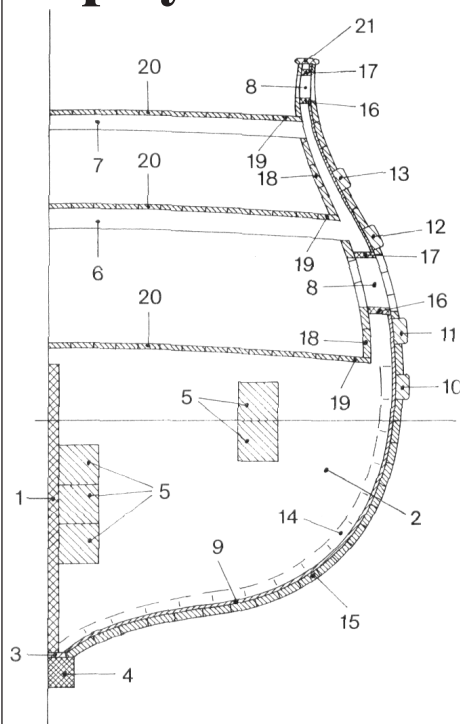
Орлоп-дек

Трюм



Сечение трёхпалубного корабля (конца 18 века) (*HMS «Victory»*)

Внутренняя конструкция полностью обшитых корпусов



Поперечное сечение модели с полностью обшитым корпусом

1. Килевая рамка (фанера);
2. Шпангоут (фанера);
3. Шпунтовая рейка (сосна);
4. Киль (массив);
5. «Стрингеры» (сосна);
6. Палубные бимсы нижней палубы (фанера, покрашенная темно-коричневым);
7. Видимые палубные бимсы верхней палубы (массив);
8. Орудийный порт;
9. Подобшивочный слой (шпон);
10. Первый бархоут;
11. Второй бархоут; 12. Третий бархоут; 13. Четвертый бархоут (все бархоуты из массива);
14. Внутренняя обшивка подводной части корпуса (сосна);
15. Внешняя обшивка (массив);
16. Нижний стрингер (массив);
17. Верхний стрингер (массив);
18. Внутренняя обшивка (массив);
19. Шпигат (массив);
20. Настил палубы (массив);
21. Перила/планширь (массив)

Как уже говорилось, если вы хотите обшить корпус своей модели полностью, то вы сможете довольно сильно упростить изготовление шпангоутов, носа, кормы и палубных бимсов.

Килевая рамка

В случае обшитых корпусов, вертикальная килевая рамка становится своего рода поддерживающей конструкцией - ее можно сравнить с сильно разросшимся килем. Она идет от внутреннего края киля и стема и заканчивается, не доходя примерно 4 мм до нижней палубы. Такую килевую рамку делают из 5-8 мм толстой фанеры (в зависимости от размера корабля). Можно использовать 8-10 мм массив абачи, который не деформируется, не сгибается и не коробится, но, конечно, склонен к расщеплению и более ломок.

Высверливают требуемого размера отверстия для шпор мачт, и при необходимости, отверстие на корме для оголовка руля (смотрите Руль). Также выпиливают пазы для шпангоутов. Здесь есть маленький нюанс: откладываете толщину шпангоутов от носа до миделя позади линии шпангоута на чертеже, а от миделя до кормы перед этой линией. Это позволит вам получить 100% точный корпус, который иначе мог бы получиться не точным при малковании. Щели между задним краем шпангоута и обшивкой, которые могут появиться только в районе носа, можно заполнить вставками. И, наконец, на килевой рамке рисуют точную грузовую ватерлинию.

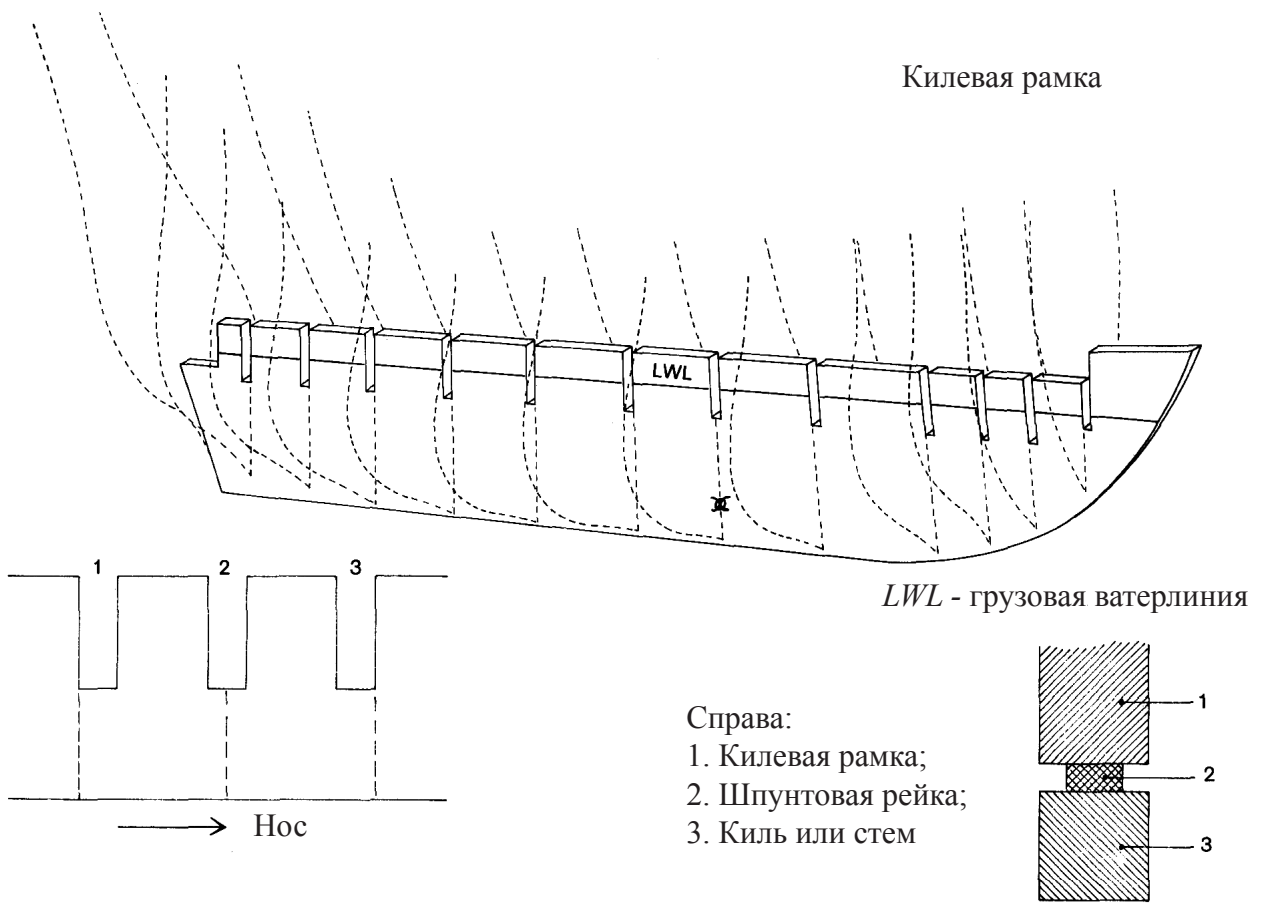
Киль и стем

Так как эти части на модели видно, их нужно делать из массива, как было описано ранее, и крепить к килевой рамке эпоксидной смолой и штифтами или гвоздями. Так как трудно сделать требуемый шпунт на передней части форштевня, то работу значительно упрощают, ставя промежуточную рейку. Эта рейка должна быть примерно 2мм толщиной и на 2-3 мм уже, чем киль или форштевень. Вначале к килевой рамке крепят её, а затем на нее ставят киль и форштевень. Разумеется, при изготовлении киля и форштевня из их толщины нужно вычистить толщину этой рейки.

Шпангоуты

Как перенести шпангоуты с чертежей, я уже подробно описал. Теперь эти нарисованные шпангоуты нужно подготовить для постройки модели:

1. Нижнюю часть шпангоута вплоть до самой нижней палубы оставьте сплошной.
2. Нарисуйте/отметьте паз для килевой рамки.
3. Нарисуйте/отметьте отверстия для «стрингеров» - их, вкратце, мы рассмотрим позже.
4. Расширьте пушечные порты на толщину косяков.
5. Определите толщину борта корабля.
6. Встройте опорные стойки/подпорки там, где орудийные порты проходят через шпангоуты. Это можно сделать двумя способами: во-первых поставить пару толстых опорных стоек в 5-8 мм толщиной, которые потом, после приклеивания обшивки, аккуратно вырезать. Этот способ можно использовать на любых палубах, внутрь которых можно будет заглянуть на готовом корабле, например под переходным мостиком или баком. Второй способ это поставить центральную стойку/подпорку примерно 30 мм толщиной, которую затем не отрезают, а закрашивают темно-коричневым. Этот способ можно использовать на темных, нижних палубах, где такие подпорки будут практически не видны.

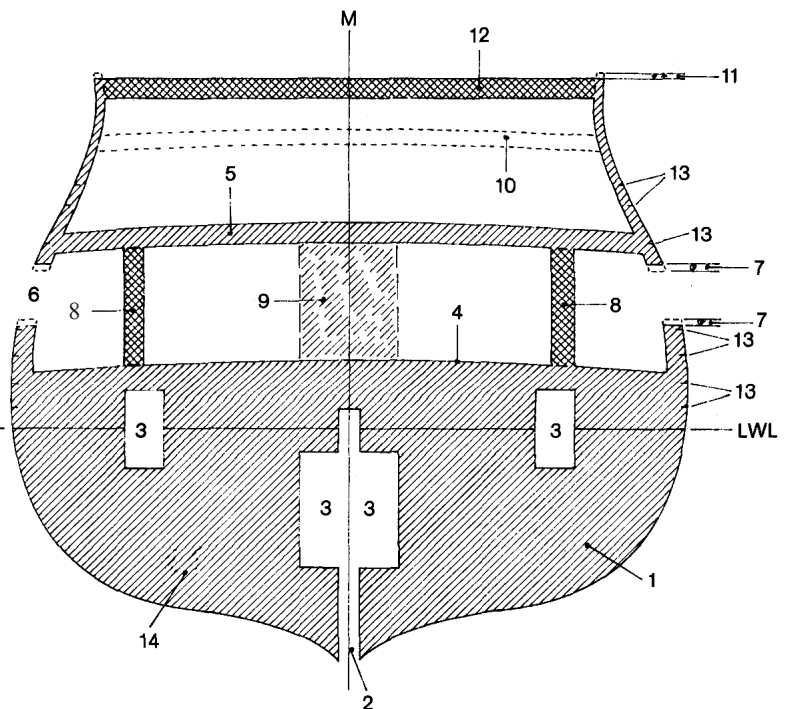


Пазы для шпангоутов

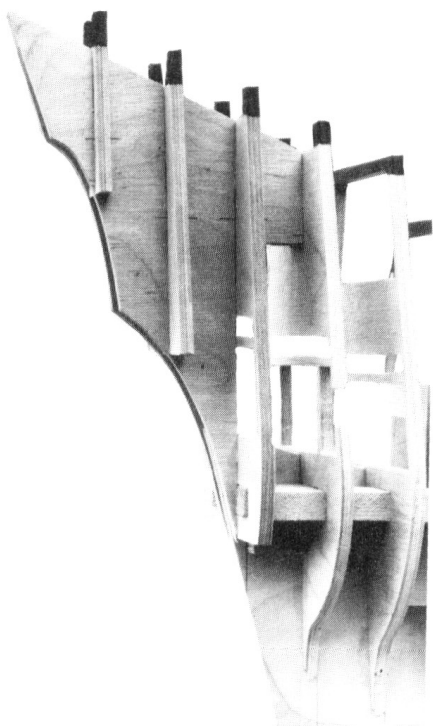
1. От кормы до мидель-шпангоута
 2. Мидель шпангоут
 3. От мидель-шпангоута до носа
- линия шпангоута

Шпангоут модели (фанера)

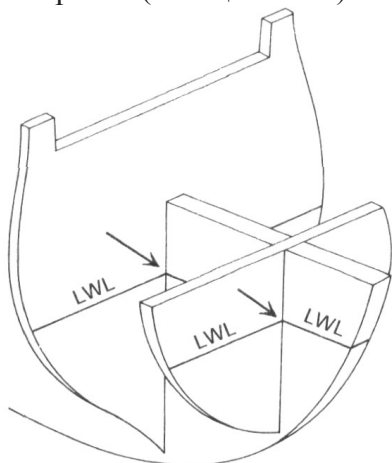
1. Шпангоут; 2. Паз под килевую рамку; 3. Отверстия для «стрингеров»;
4. Верхний край батарейной палубы (без настила!); 5. Палубные бимсы нижней палубы; 6. Орудийный порт, пересекающий шпангоут;
7. Вычитание толщины планируемых косяков пушечного порта;
8. Дополнительная подпорка (удаляется после обшивки корпуса);
9. Дополнительная подпорка (остается после обшивки корпуса и красится темно-коричневым);
10. Видимый палубный бимс (ставится потом из массива);
11. Вычитание толщины борта/фальшборта; 12. Поперечная перемычка (удаляется после обшивки);
13. Разметка бархоутов.



Внутренняя конструкция полностью обшитых корпусов



Кормовые подпорки/конструкция модели с сильно наклоненной кормой. (конец 16 века)



Когда ставите шпангоут на килевую рамку, нужно убедиться, что грузовые ватерлинии (LWL) на каждом шпангоуте совпадают с грузовыми ватерлиниями на килевой рамке.

Не рекомендую способ, описанный некоторыми авторами, в котором орудийные порты вырезаются после приклеивания обшивки. Это выглядит очень легко на бумаге, но трудно на практике и редко приводит к чистому результату.

7. Палубные бимсы нижних палуб тоже можно оставить фанерными, а потом покрасить темно-коричневым, так как их будет трудно увидеть впоследствии. Там, где палубные бимсы будут видны, опять-таки под переходным мостиком или баком, их следует впоследствии заменить на массив, установив с правильным интервалом.

8. Очень рекомендую укреплять шпангоут наверху при помощи поперечной перемычки, которую тоже потом отрезать после приклеивания обшивки. Это помогает избежать изгиба под давлением древесины достаточно длинных верхних частей шпангоута в процессе обшивки корпуса, например на шкафуте.

Вычерченный таким образом шпангоут теперь нужно скопировать на новый лист кальки, перевернуть относительно линии диаметральной плоскости и скопировать на вторую половину.

Теперь приклейте кальку на 5-8 мм (в зависимости от размера корабля) толстый лист фанеры при помощи двухстороннего скотча и выпилите его. Конечно, чертеж можно перенести и при помощи копирки, но это дольше и она оставляет грязные следы, лично я крайне рекомендую приклеивать!

После выпиливания, нанесите при помощи ножа важные отметки: грузовую ватерлинию, края бархоутов и линию диаметральной плоскости. Скотч и копирку снимите и еще раз выделите отметки при помощи тонкой ручки.

Установка шпангоутов

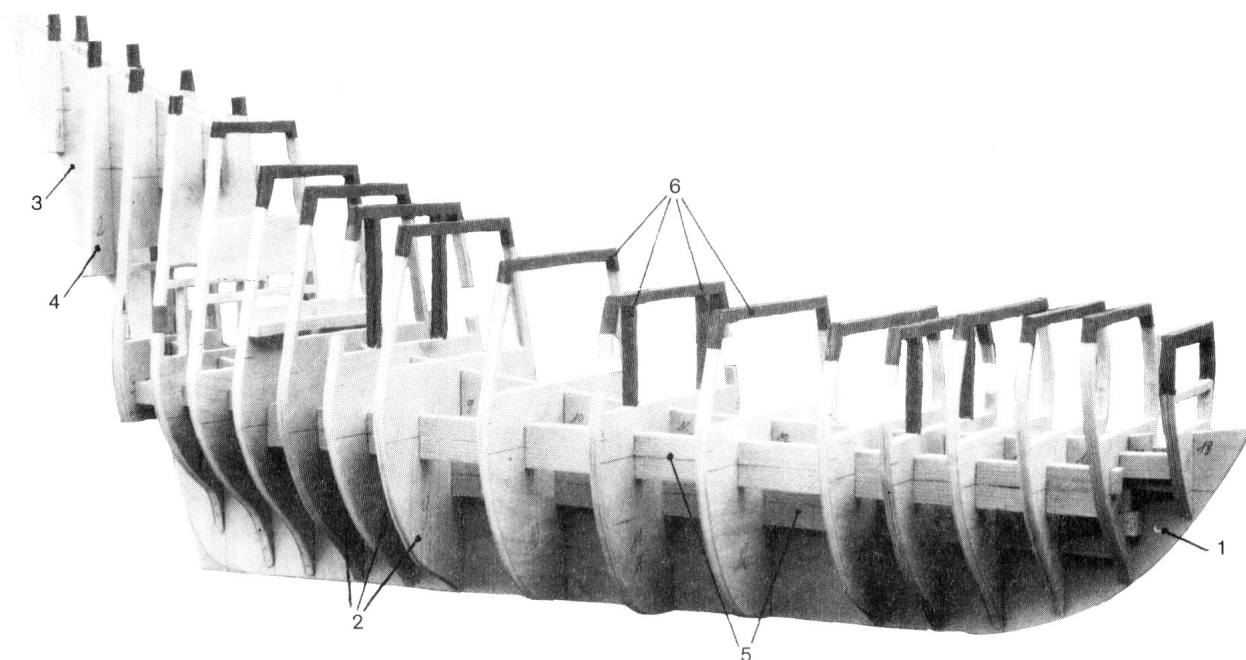
Теперь последовательно поставьте шпангоуты в пазы килевой рамки и приклейте их на ПВА. Убедитесь, что отметки грузовой ватерлинии на килевой рамке и на шпангоутах точно совпадают. Отметьте, что наивысшую степень осторожности нужно проявлять и при выпиливании шпангоутов и при их установке на килевую рамку. Ошибки и брак потом уже нельзя будет выправить и это может погубить вашу модель уже на ранних этапах.

«Стрингеры»

Чтобы придать корпусу требуемую жесткость, ставят некоторое количество сосновых реек 10 x 10 мм: 2-4 штуки прямо на килевую рамку, а еще две или три чуть в стороне от нее с обеих сторон. Эти рейки должны гарантировать, что все детали внутреннего остова не сдвинутся в процессе обшивки или позже. Чем тверже и стабильнее конструкция, тем лучше.

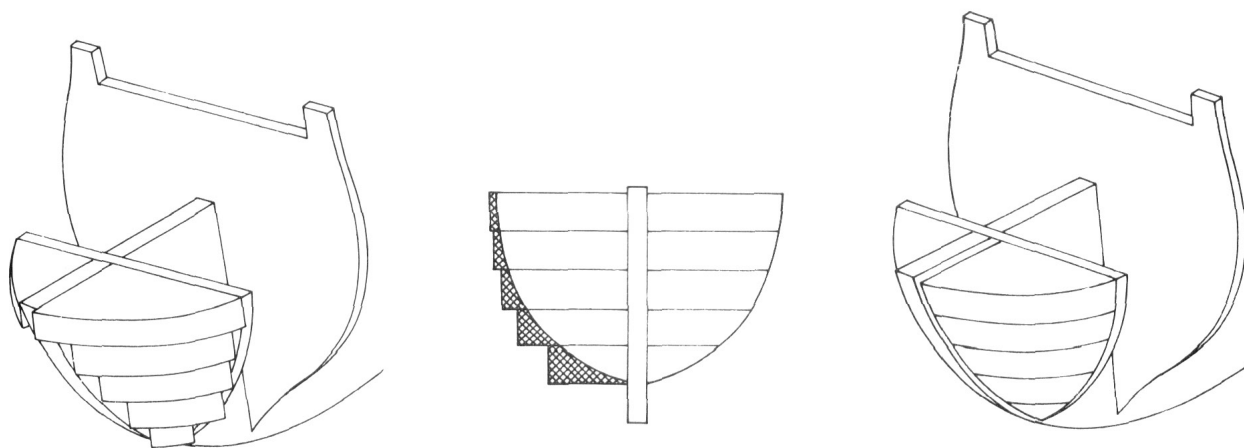
Поворотные шпангоуты, промежуточные транцы и гасписы

Само собой разумеется, что вам не нужно беспокоиться о поворотных шпангоутах, промежуточных транцах и гасписах, если вы собираетесь полностью обшивать корпус. Их место займут деревянные вставки, которые лучше всего изготовить из абачи, как показано на рисунке справа, а затем отшлифовать до правильной формы. Также вам следует помнить, что на носу нужно просверлить отверстия через дерево для клюзов. На корме не забудьте вырезать отверстия для ретирадных орудий и руля.



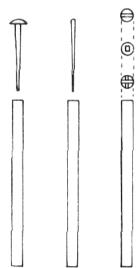
Внутренняя конструкция модели

1. Килевая рамка; 2. Шпангоуты; 3. Кормовые подпорки; 4. Ребра жесткости поставленные на кормовые подпорки; 5. «Стрингеры»; 6. Древесина покрашенная в черный цвет это дополнительные подпорки и стяжки, которые удаляют после завершения обшивки корпуса.

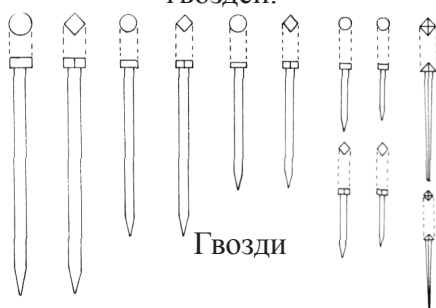


Вставки (например, из абачи), которые используются вместо поворотных шпангоутов и промежуточных транцев.

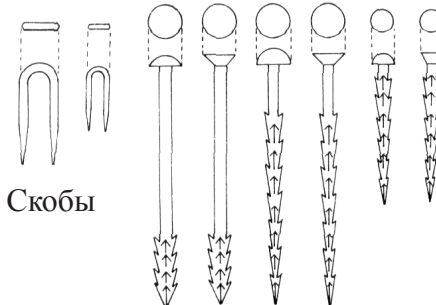
Бархоут



Деревянные нагели расклинивали при помощи деревянных или железных клиньев или гвоздей.

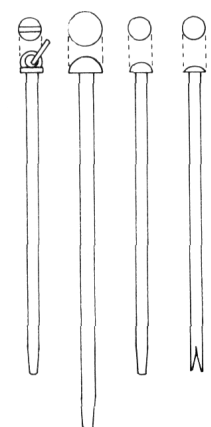


Гвозди



Скобы

Соединительные болты



Болты с набивающимися или расклинивающими заклепками

Перед тем, как можно будет прикрепить бархоуты и обшивку, нужно правильно смалковать все шпангоуты. Это означает, что внешние края всех шпангоутов должны быть под определенным углом, более или менее совпадающим с обводами корпуса, так, чтобы обеспечить крепкое соединение шпангоутов с поясами обшивки. Эту работу проводят при помощи тонкой гибкой рейки, которая позволяет вам четко увидеть требуемый угол. Само малкование выполняется при помощи тонкозернистого рашпиля или напильника и наждачной бумаги, а на носу и корме острым ножом или стамеской, хотя вам нужно быть крайне аккуратным, чтобы не удалить слишком много, иначе у корпуса не будет правильной формы. Если вы оставите малкование до тех пор, пока не поставите все шпангоуты, то вы рискуете испортить сразу весь остов корпуса, так что снимайте примерные малки прежде, чем шпангоуты будут собраны. А когда все шпангоуты будут на месте, можно будет отшлифовать малки на них до нужного, окончательного, угла. Угол малкования можно определить по чертежу ватерлиний и множество модельстов сталкиваются с трудностью составления плана малкования, хотя, на мой взгляд, это практически не требует никаких усилий, если у вас только не шпангоутная модель.

Бархоуты - это ряд толстых досок, расположение которых показано на чертеже. Они были практически такой же ширины, что и доски обшивки, но толще, в результате чего выступали над обшивкой на 3-4 дюйма на кораблях 16 и 17 веков, и на 2-3 дюйма на судах 18 и 19 столетия. Их верхние и нижние края были слегка скруглены. Эти бархоуты крепили к шпангоутам до того, как устанавливать доски обшивки.

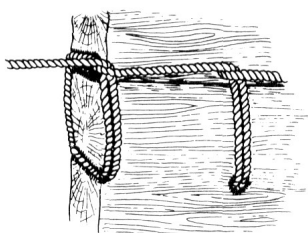
Обратите особое внимание! Когда будете крепить бархоуты - а это относится и к любой другой обшивке - никогда не ставьте несколько поясов обшивки сразу на один борт. Всегда работайте попеременно: один пояс обшивки на правый борт и один на левый. Бархоуты крепят к шпангоутам, следуя отметкам на краях шпангоутов. Позаботьтесь, чтобы они шли правильно и плавно, без провалов и резких изгибов. Бархоуты прибивают или ставят на штифты также как и обшивку (смотрите Обшивка).

В 18 веке в Англии была разработана специальная форма обшивки, которая затем была адаптирована некоторыми континентальными странами. Это анкерштоковая, «топ-энд-бат» и «хук-энд-бат» обшивки. Они показаны на следующей странице.

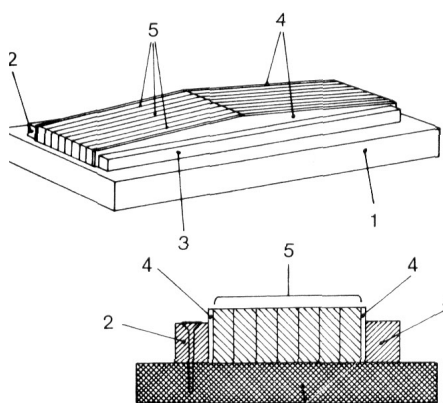
«Топ-энд-бат», «хук-энд-бат» и анкерштоковую обшивку лучше всего вырезать на специальном шаблоне. Рейку сначала приблизительно обрезают до требуемой формы, затем зажимают между двумя металлическими шаблонами (латунными, как минимум 3 мм толщиной) и шлифуют до точного профиля.



Корпусная модель английского трехпалубного корабля «Воупе» 1790 года

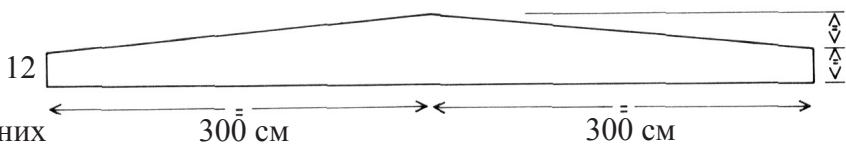
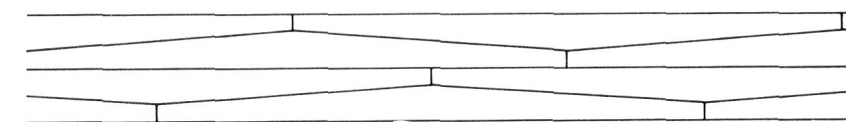


«Сшитые» доски обшивки на ранних североевропейских судах

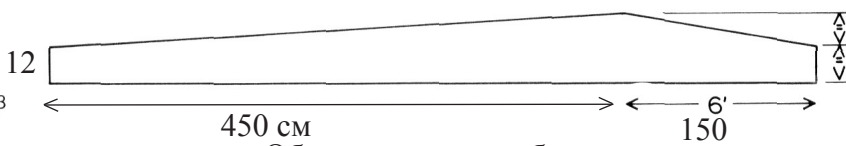
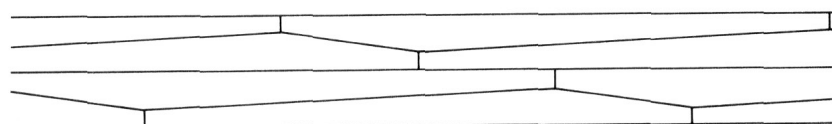


Шаблон для изготовления анкер-штоковой и «топ-энд-бат» планок обшивки:

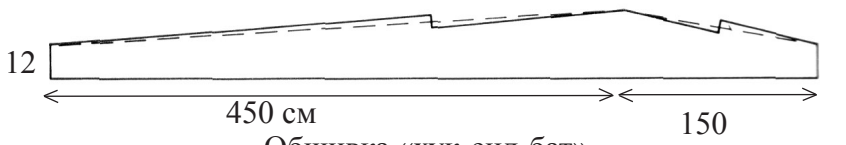
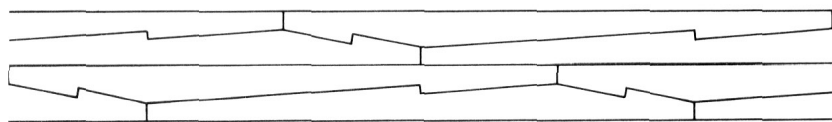
1. Основание;
2. Упорная рейка;
3. Свободная рейка (со струбциной прижимает пакет реек);
4. Металлический шаблон;
5. Рейки обшивки.



Анкерштоковая обшивка



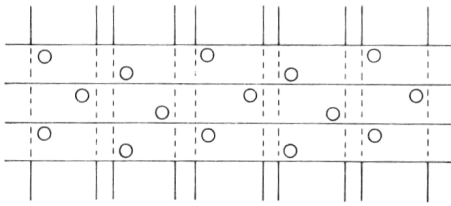
Обшивка «топ-энд-бат»



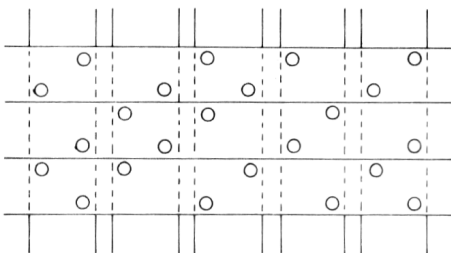
Обшивка «хук-энд-бат»

Обшивка

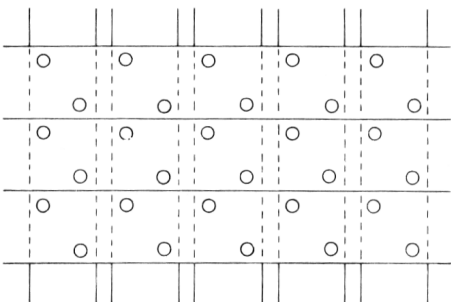
Гвоздевание или нагелевание досок обшивки



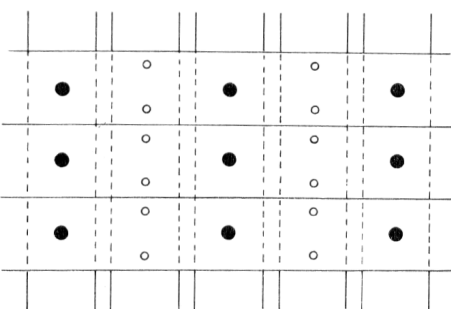
Для досок меньше 8 дюймов шириной



Для досок 8 - 11 дюймов шириной



Для досок больше 11 дюймов шириной



Вплоть до 1700 года доски часто крепили попеременно железными болтами (черные точки) и деревянными нагелями или железными болтами другого размера.

Нужно провести различие между двумя системами обшивки:

1. Внакрой. В этом виде обшивки, доски частично заходят друг на друга, причем верхняя всегда перекрывает нижнюю. Такая система обшивки появилась в северных странах. Корабли викингов, североευропейские суда Средних Веков и некоторые шлюпки по сей день обшиваются внакрой.

2. Вгладь. Отдельные пояса обшивки соединяются друг с другом только встык. Обшивка эта пришла из Средиземноморья и была доминирующей на крупных кораблях в целом в течение 14 века.

Двойная обшивка

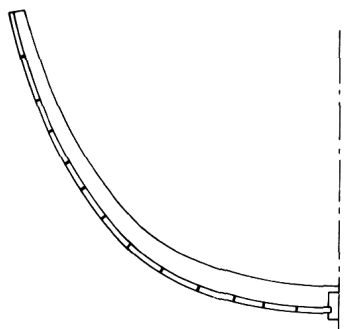
Для моделистов наиболее практично обшивать корпус двумя слоями. Это, конечно, приводит к увеличению работы, но вы обнаружите, что так намного легче крепить обшивку правильно и аккуратно. На первом этапе на весь корпус ставится черновая обшивка. Для этого используйте рейки абачи или липы, примерно 1.5 мм толщиной и 6-8 мм шириной. Так как вам не нужно беспокоиться о стыках поясов обшивки, то каждую рейку можно клеить по всей длине корпуса и крепить ко всем шпангоутам. Чтобы придать дополнительную жёсткость рейкам бальзы, сосны или абачи их можно проклеить между шпангоутами с внутренней стороны корпуса. Сильно изогнутым рейкам, например на носу, нужно придать форму заранее. Некоторые производители предлагают достаточно бестолковые устройства для этого, а паром, который часто рекомендуют использовать, слишком легко ожечь пальцы. Лучше всего - использовать старинные кораблестроительные рецепты - огонь и воду: намочите свои рейки и изогните до требуемой формы над пламенем свечи.

На этом этапе весь корпус обрабатывают порозаполнителем, а потом шлифуют его. Это повторяют пока каждая трещина, канавка, впадина и выпуклость полностью не исчезнут. Это одно из самых главных преимуществ двойной обшивки: вы сможете легко скорректировать ошибки и асимметрию.

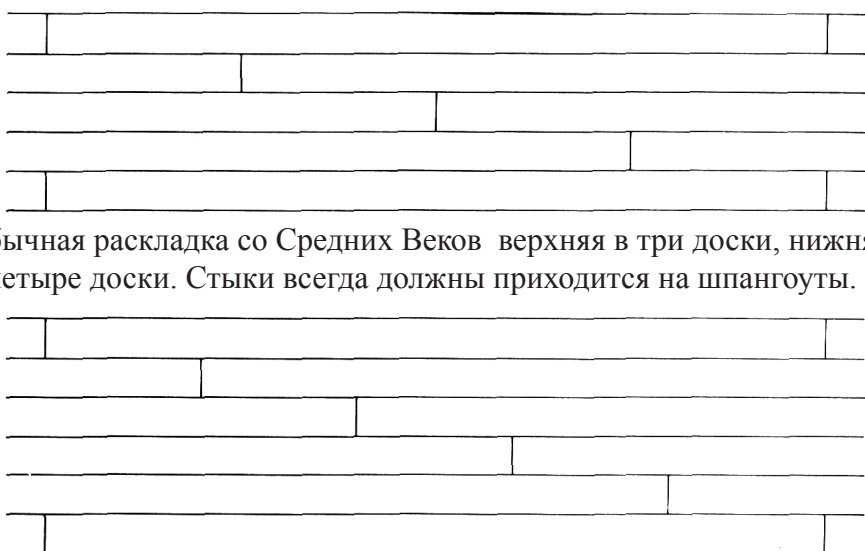
Вторым преимуществом двойной обшивки является то, что правильное расположение реек обшивки можно точно нарисовать прямо на корпусе. Для этого поделите корпус на мидельшпангоуте на отрезки, длиной в ширину реек. Теперь вы сможете посчитать количество поясов обшивки и поделить каждый шпангоут на такое же количество отрезков. Если точки, полученные таким образом соединить при помощи тонкой гибкой линейки, то вы получите точный профиль поясов обшивки. На концах доски обшивки не должны быть уже, чем 0.5 или шире чем 1.5 ширины пояса на миделе. Если же так не получается, то используйте потери, которые сужаются в одном направлении или в другом, как показано на рисунках справа. После того, как вы определитесь с точной формой поясов обшивки, их можно будет нарезать или из реек из массива или из плотного тонкого шпона и приклеить по месту, помня, что теперь нужно имитировать стыки. На корабле доски обшивки были примерно 20-24 фута длиной, а стыки располагали по определённой схеме, размеры которых показаны справа.



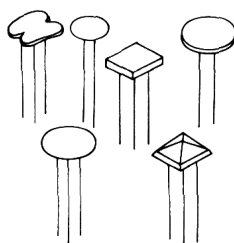
Обшивка внакрой: доски обшивки внахлест.
Североевропейская система.



Обшивка вгладь: доски соединены встык.
Средиземноморская система.



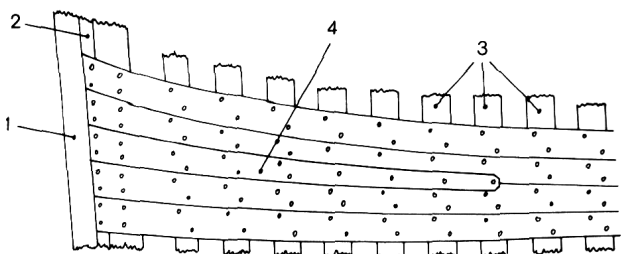
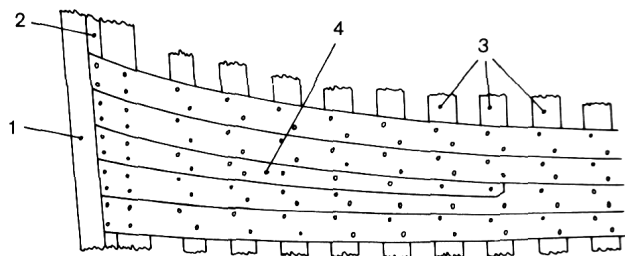
Обычная раскладка со Средних Веков: верхняя в три доски, нижняя в четыре доски. Стыки всегда должны приходиться на шпангоуты.



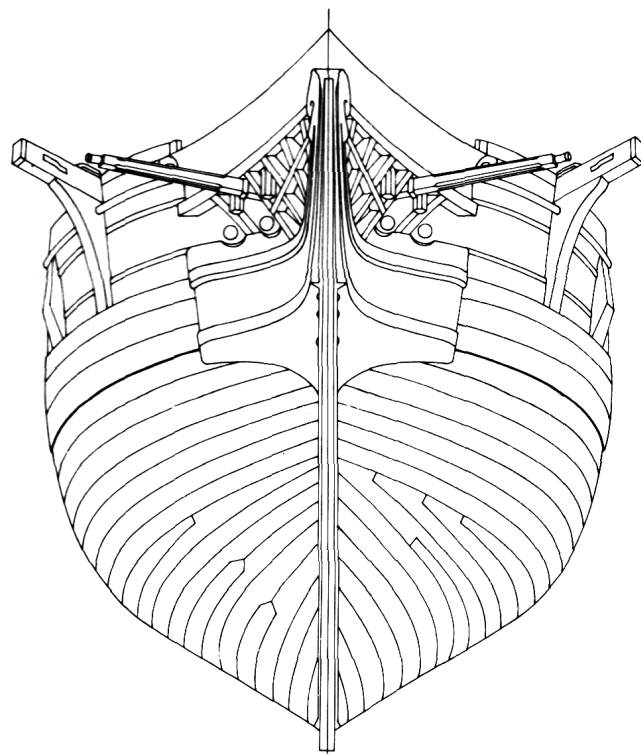
Шляпки гвоздей
16-19 веков

Английский способ

Голландский способ



Потери в местах увеличения ширины, на корме:
1. Старн-пост; 2. Шпунт; 3. Шпангоуты;
4. Потеря



Потери в местах уменьшения ширины, на носу.
Слева: Английский способ
Справа: Голландский способ

Обшивка

До конца 17 века ширина досок обшивки варьировалась от 18 до 13 дюймов (чем старше, тем шире), в 18 веке от 14 до 11 дюймов, а в 19 веке в среднем ширина составляла 12 дюймов. Толщина поясов обшивки варьировалась от 3-4 дюймов на днище до 5-6 дюймов бархоутов.

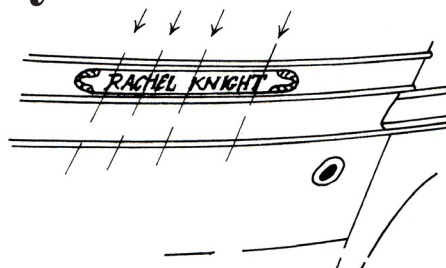
Гвозди и нагели

Различные схемы гвоздевания и нагелевания обшивки показаны на предыдущем развороте. Столбцы гвоздей или нагелей следуют линиям шпангоутов оригинала, поэтому, конечно, многие из них будет нужно показать между шпангоутами модели. Деревянные гвозди (известные как нагели) имели диаметр 1.5-2 дюйма. Диаметр шляпок металлических гвоздей для обшивки корпуса составлял примерно $\frac{5}{8}$ дюйма, а диаметр шляпок болтов вплоть до 2.5 дюйма, а высота шляпки примерно $\frac{5}{8}$ диаметра. Используемые с болтами шайбы имели диаметр 1.25 диаметра шляпки.

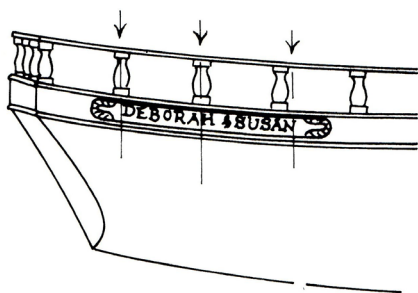
Доски с названием судна

На торговых судах в 19 веке на носу и корме обычно имелись доски с названием судна. Во второй половине этого века на корме стали указывать имя порта приписки судна.

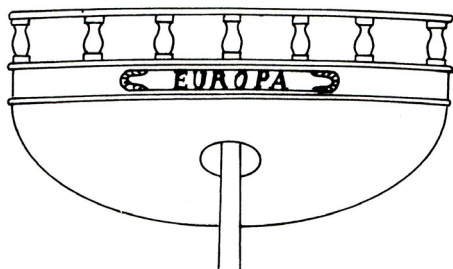
Часто для названия судна используется доска, более или менее украшенная резьбой.



На правом и левом борту на носу

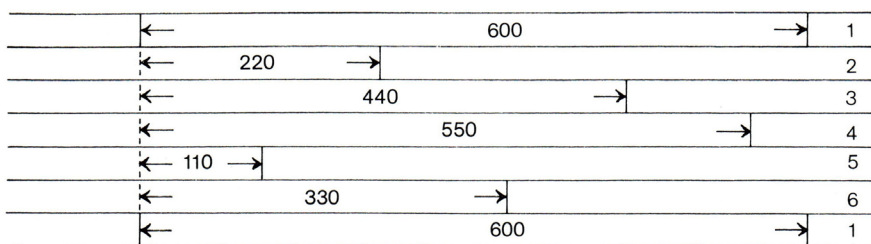
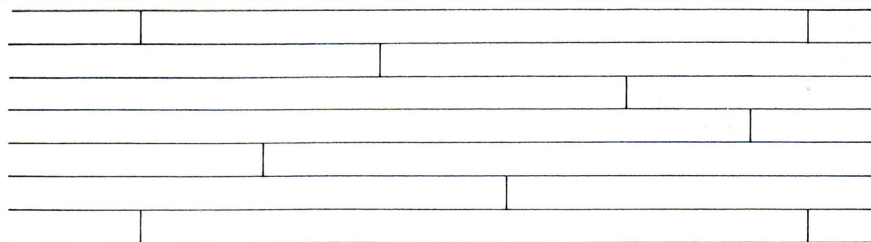
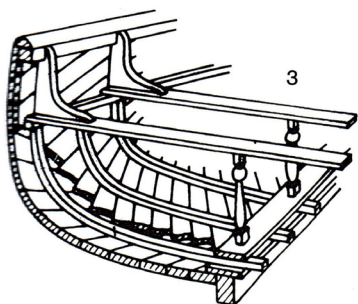
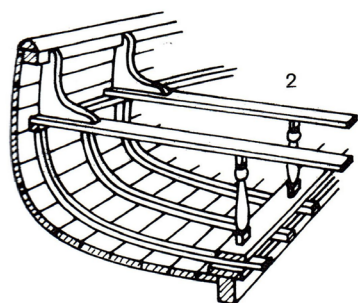
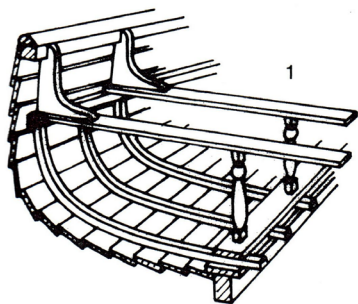


На правом и левом борту на корме



На самой корме

Доска с названием судна и её расположение на корабле.



Обычно применяющаяся со средних веков схема стыков досок обшивки. Указаны приблизительные размеры. Стыки всегда должны попадать на шпангоут..

Варианты обшивки:

1. Внакрой (внахлѣст, скандинавская система)
2. Вгладь (Стык в стык, средиземноморская система)
3. Диагональная (19 век)



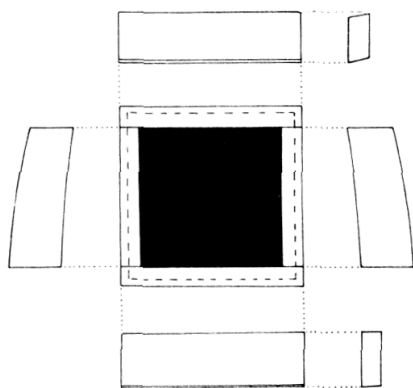
Доски с названием различных торговых судов 19 века

Обшивка на корме

До конца 15 века корма кораблей была более или менее круглой, и строилась по тому же принципу, что и нос. На средиземноморских и множестве небольших судов этот метод никогда и не менялся. На больших судах с конца 15 века стала преобладать плоская транцевая корма. Такую транцевую корму - в 17 веке она немного глаже - лучше всего сделать из древесины абачи и прикрепить к крайнему шпангоуту. Затем её можно будет обшить рейками шпона. Обшивка шла, как показана на рисунке, от старн-поста по диагонали вниз под углом 30-45° и часто проходила через орудийные или загрузочные порты.

С 1620 года англичане начали отказываться от транцевой кормы в пользу круглой кормы, которая становилась все более плоской кверху и переходила в подзор. Примерно к 1725 году остальные морские державы стали следовать англичанам, и такая форма конструкции оставалась доминирующей до 19 века включительно.

Орудийные порты



Рамку орудийного порта можно сделать довольно просто из 2-3 мм дерева, и она должна стоять заподлицо с обшивкой. Заметьте, что верхние и нижние косяки орудийных портов параллельны изгибу палубы.

Каркас орудийных портов формировался из двух шпангоутов по бокам и верхнего и нижнего косяков, которые крепили между этими шпангоутами.

На полностью обшитой модели эту работу можно сильно упростить, собрав рамки портов отдельно и установив их затем на место после обшивки. Проверьте, что они точно соответствуют линиям поясов обшивки. Лучше всего производить врезку рамок портов в процессе обшивки корпуса.

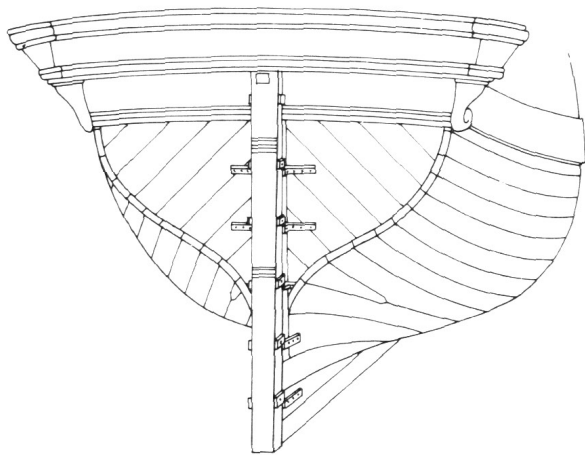
Размер орудийных портов зависел от размера и типа орудий, причем размеры орудийных портов для карронад были примерно в 1.5 больше, чем для пушек на колесных лафетах:

Вес ядра, фунт.	Диаметр ядра, см	Орудийный порт		Расстояние между портами, см	Высота нижнего косяка над палубой, см
		Ширина, см	Высота, см		
4	7.6	54.1	46.0	178.6	26.6
8	10.2	75.7	65.0	211.1	35.7
12	11.2	81.2	70.3	221.9	39.2
18	12.7	89.3	75.7	227.4	44.5
24	14.0	92.0	81.2	227.4	49.0
36	16.0	97.4	86.6	243.6	56.0
48	18.0	102.8	92.0	243.6	63.0

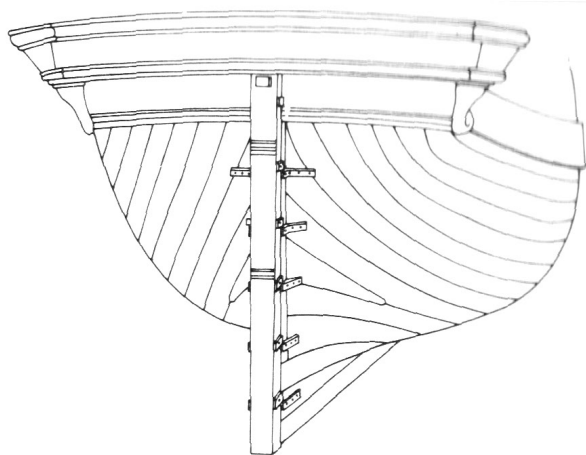
Фендерсы

В Средние Века и вплоть до середины 16 века к корпусу крепили вертикально стоящие деревянные брусья, известные как фендерсы, чтобы придать ему дополнительную жесткость, а также предотвратить повреждение внешней обшивки при столкновении судов бортами на абордаже. После середины 16 века осталось только два или три фендерса. Их крепили на одной линии с грота-люком и делали такими, чтобы нельзя было повредить резные планшири на борту корабля лодками или грузом, который поднимали на борт при помощи талей на грота-рее.

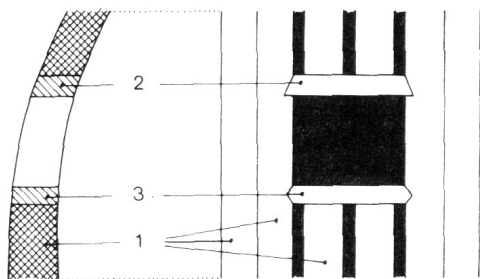
На континентальных кораблях эти фендерсы начали исчезать во второй половине 18 века, а на английских в начале 19 века.



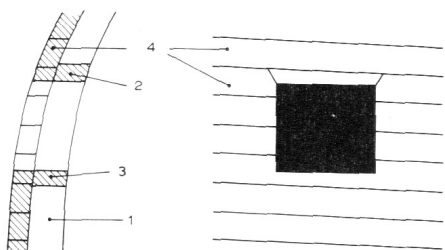
Транцевая корма



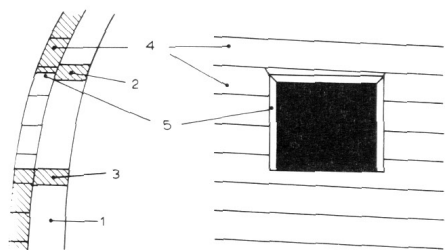
Круглая корма с 17 века.



Орудийный порт, конструкция рамы

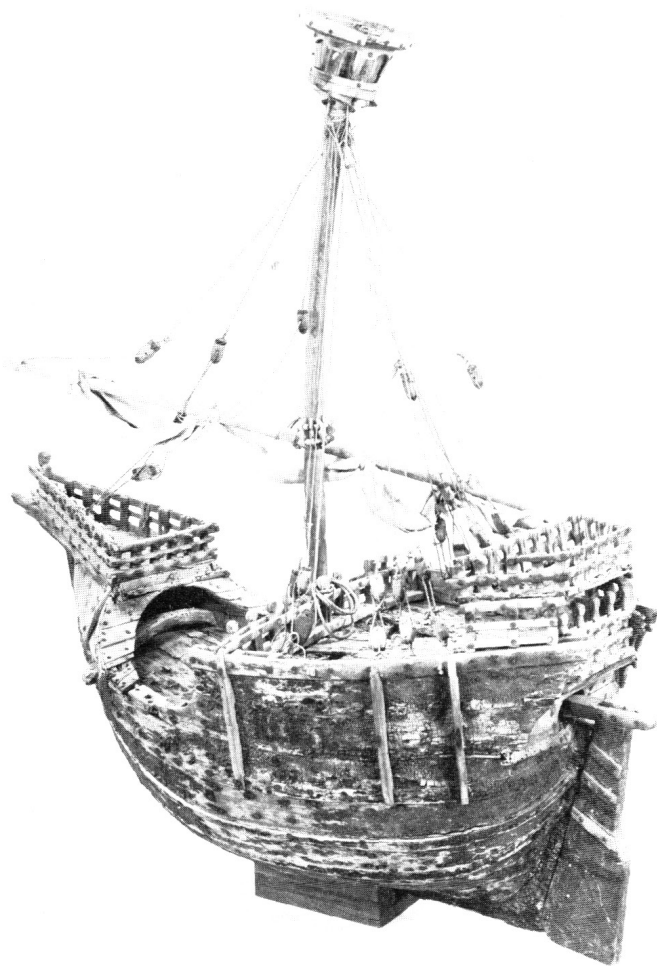


Орудийный порт без крышки



Орудийный порт с крышкой.

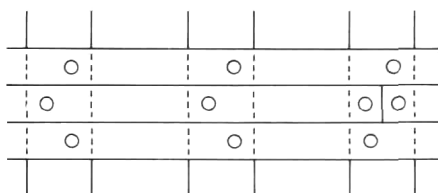
1. Шпангоуты; 2. Верхний косяк; 3. Нижний косяк; 4. Обшивка; 5. Уступ для крышки орудийного порта.



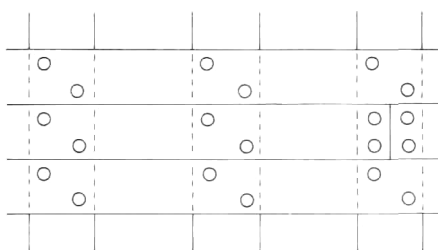
Модель 15 века каталонского нао. Хорошо видны круглая корма и фендерсы.

Палубы

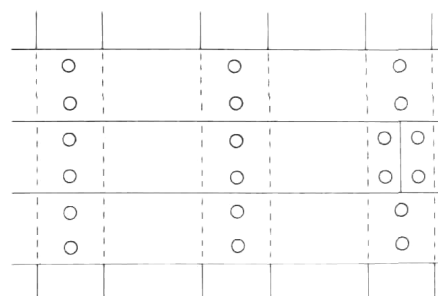
Гвоздевание или нагелевание
досок настила палубы



Для досок шириной меньше
6 дюймов



Для досок шириной 6-11 дюй-
мов



Для досок шириной больше
11 дюймов

Установка палуб не представляет никаких технических трудностей, но важно до этого сделать определенный список вещей. Среди них чаще всего забывают об орудиях нижней палубы, порт-талях (смотрите Крышки Орудийных Портов), битенгах, шкив-гатах, пеньковых якорных канатах и якорных цепях, грота-шкотах (смотрите Шкоты) и так далее. Если хотите избежать неприятных сюрпризов, очень внимательно изучите свои чертежи и прочтите главу Дельные Вещи.

Основание палубы

Сперва нужно сделать основание или подложку для каждой палубы из 0.8-1 мм фанеры и прикрепить её к корпусу. У этого способа есть 2 преимущества: будет проще крепить палубный настил, а рейки настила будут лежать ровнее.

Сделайте шаблон из тонкого картона и подгоните его до точной формы, а затем перенесите полученный результат на дерево и выпилите. Кстати, вы сэкономите себе кучу времени, сил и материалов, если будете начинать постройку сложных частей, сначала изготавливая картонный шаблон, а только потом, изготавливая деревянную деталь, когда все проблемы уже решены. Не забудьте про отверстия для мачт, люков, решёток и световых люков.

Настил палубы

Так как палубы обычно были довольно светлыми, то для настила палубы подойдут самшит или клен. Настил нижних палуб можно сделать из еловых реек.

Ширина досок палубного настила менялась со временем довольно сильно. До начала 16 века ширина досок настила палубы составляла 12-18 дюймов, в 17 веке 10-16 дюймов, в 18 веке 8-14 дюймов, в первой половине 19 века 6-8 дюймов, а с середины 19 века примерно 6 дюймов.

Толщина досок настила палубы от палубы к палубе менялась слабо. На нижних палубах толщина палубного настила была вплоть до 4 дюймов, а на верхних палубах 3 дюйма. Различные схемы раскладки досок палубного настила показаны на рисунках справа.

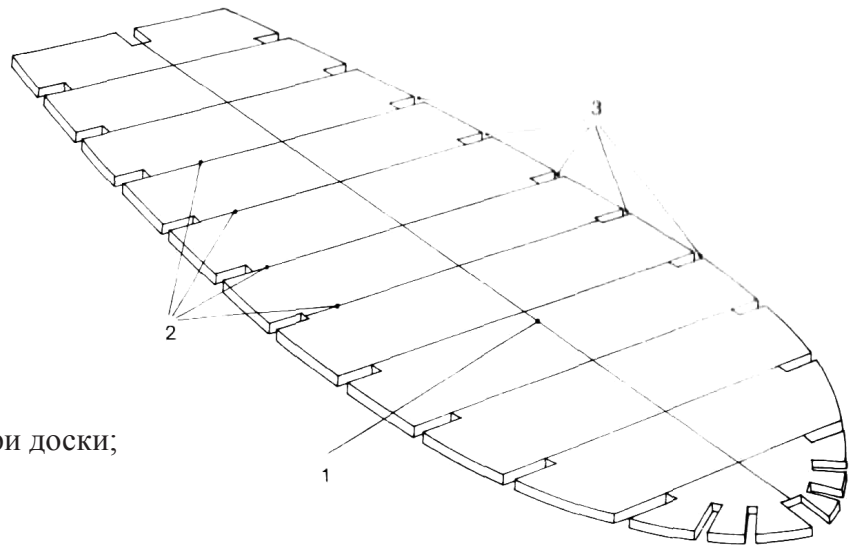
Между досками настила оставляли зазор примерно $\frac{3}{8}$ дюйма для конопатки. Эти швы заделывали паклей и смолили. На модели такие швы можно имитировать следующим способом: 8 или 10 реек палубного настила собрать вместе, хорошенько зажав струбциной, а торцы покрасить черной краской. Если эти рейки положить рядом друг с другом, то всегда будет видна тонкая черная линия.

Врезка настила палубы

На английских и голландских кораблях - но крайне редко на французских кораблях - пояса палубного настила врезались в ватервейс, особенно на закругляющихся краях около носа. Подробнее это показано на рисунках справа. Делать такие врубленные концы довольно трудоёмкое занятие, но на хорошей модели они должны быть!

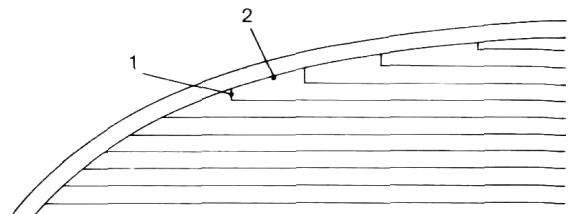
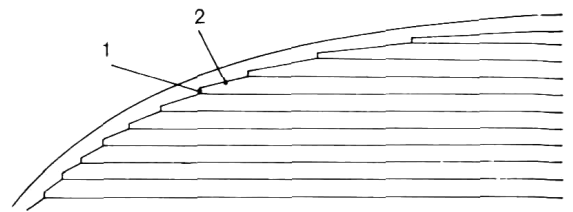
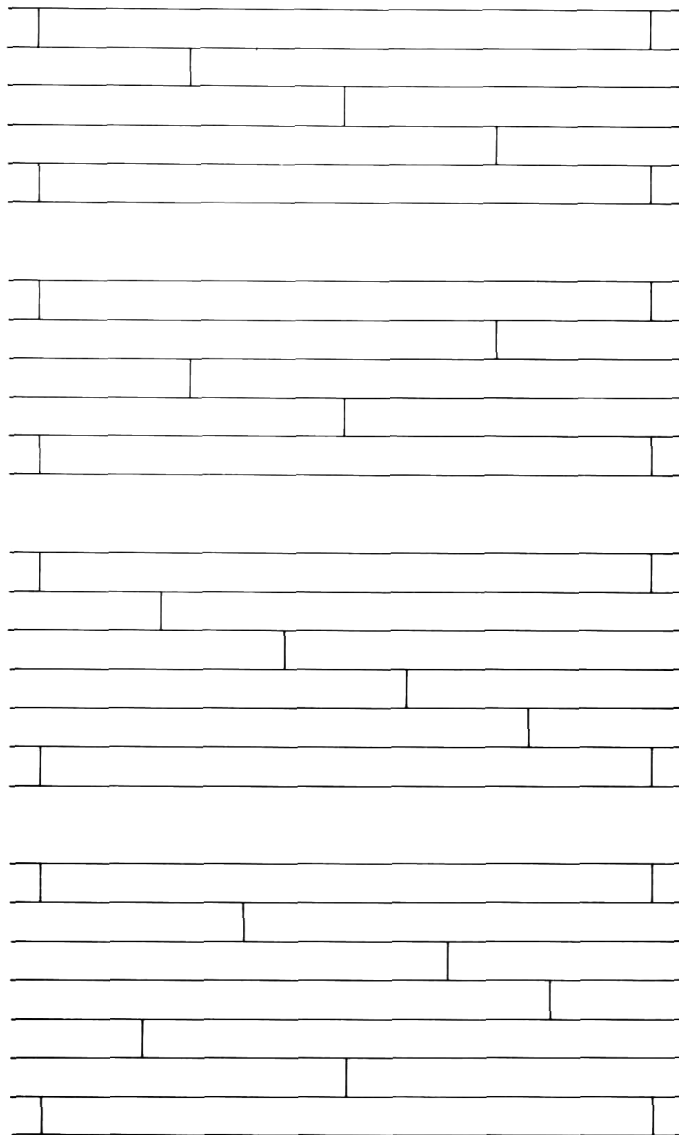
Съемная палуба из тонкой фанеры:

1. Линия диаметральной плоскости; 2. Линии шпангоутов; 3. Пазы для шпангоутов.



Раскладка (сверху вниз):

- в три доски;
- континентальный вариант в три доски;
- в четыре доски;
- французская версия в 5 досок.



Врезка досок настила палубы:

1. Конец доски = $\frac{1}{3}$ ширины доски;
2. Длина зуба не меньше, чем удвоенная ширина доски.

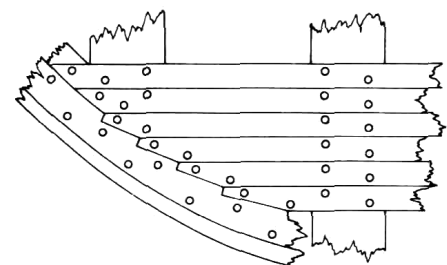


Схема гвоздевания или нагелевания врезки досок палубного настила.

Отметка ватерлинии

Финишная обработка подводной части корпуса

Свинцовая обшивка

Медная обшивка

Прежде, чем поставить корпус корабля на держатели, нужно закончить подводную часть корпуса. Сначала нужно отметить на корпусе ватерлинию.

Поставьте модель вертикально на стапеле так, чтобы ватерлиния была строго параллельна основанию, например: поднимите нос, если это еще не было сделано (смотрите Размеры).

Ватерлинию отмечают острым карандашом, который прикреплен к бруску дерева. Проверьте, что карандаш стоит точно на уровне ватерлинии (смотрите рисунок справа). Аккуратно передвигая брусок с карандашом вдоль основания, можно нанести ватерлинию на корпус.

Под ватерлинией корпус корабля обычно красили смесью древесного и каменноугольного дёгтя, которая окрашивала корпус в темно-коричневый или практически черный цвет. К дёгтю часто добавляли серу для защиты от червей. Это было обычной практикой с конца 16 века и приводило к желтовато-серому цвету корпуса. В другом варианте подводную часть корпуса красили свинцовыми белилами, что приводило к грязно-серому цвету корпуса. В качестве дополнительных защитных мер к подводной части корпуса прибавляли дополнительную деревянную обшивку, состоящую из досок вяза или ели (моделистам лучше всего использовать рейки шпона), и крепили её большим количеством гвоздей с большими шляпками.

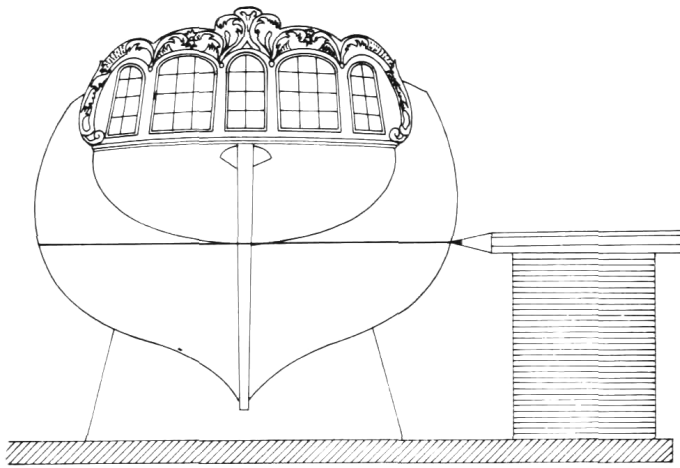
В Португалии и Испании, чьи корабли подвергались атакам древоточцев в тропических водах, в порядке опыта с начала 16 века обшивали подводную часть корпуса тонкими свинцовыми листами, и опять-таки эти листы крепились близко расположенными гвоздями с большими шляпками. Размеры этих листов составляли от 48x21 до 86x64 дюймов и чаще их крепили встык, а не внакрой. Моделистам я бы рекомендовал использовать 0.3мм латунную или медную фольгу, которую зачернить перед установкой, а затем прикрепить при помощи суперклея. Также можно использовать оловянную фольгу.

Вскоре после середины 18 века подводную часть корпуса начали обшивать медными листами, причём первым кораблём с такой обшивкой стал английский 32-пушечный фрегат «Alarm», а к 1780 году такая обшивка уже применялась повсеместно.

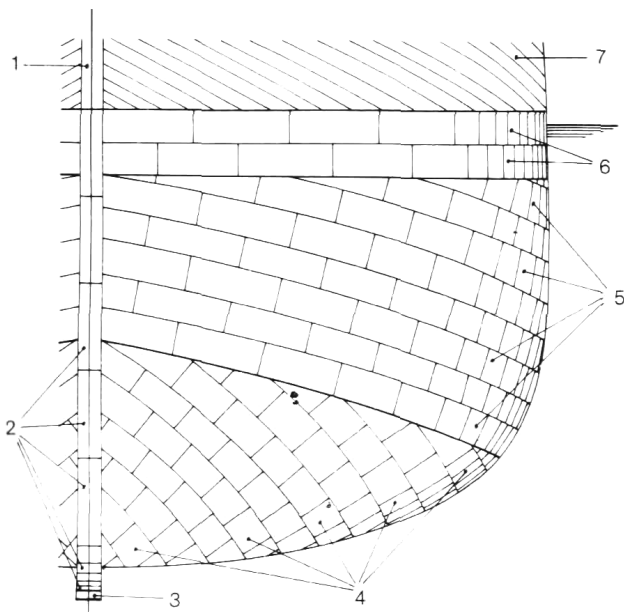
Медные листы для модели вырезаются из 0.1мм медной фольги. Размеры этих листов составляли примерно 48x15 дюймов в Англии и Голландии, и чуть больше во Франции.

Лучше всего имитировать гвозди при помощи тиснителя, а ещё лучше при помощи переделанного копира для края (можно купить в магазине принадлежностей для швейных машин), как показано на рисунке справа. Диаметр шляпок гвоздей составлял $\frac{3}{8}$ - $1\frac{1}{4}$ дюйма.

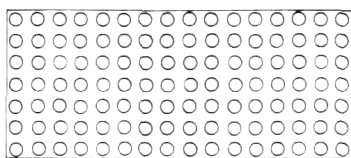
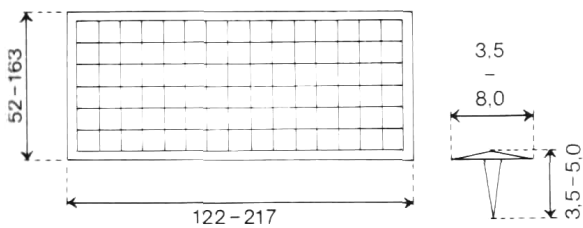
Медные листы обычно клали внакрой от носа к корме и сверху вниз, хотя иногда были и исключения. Поэтому, когда будете ставить их, вам нужно будет идти в обратном направлении. Лучше всего приклеивать медные листы суперклеем. И в конце очень тщательно отшлифовать самой тонкозернистой стальной ватой и стекловолоконистой кистью, сразу же покрыв поверхность защитным лаком (эфироцеллюлозным прозрачным лаком). Берегитесь - непокрытая лаком медь через несколько часов окисления покажет любой отпечаток пальца. Не пытайтесь искусственно состарить медь - за 3-4 года она сама покроется правильной патиной, даже под лаком.



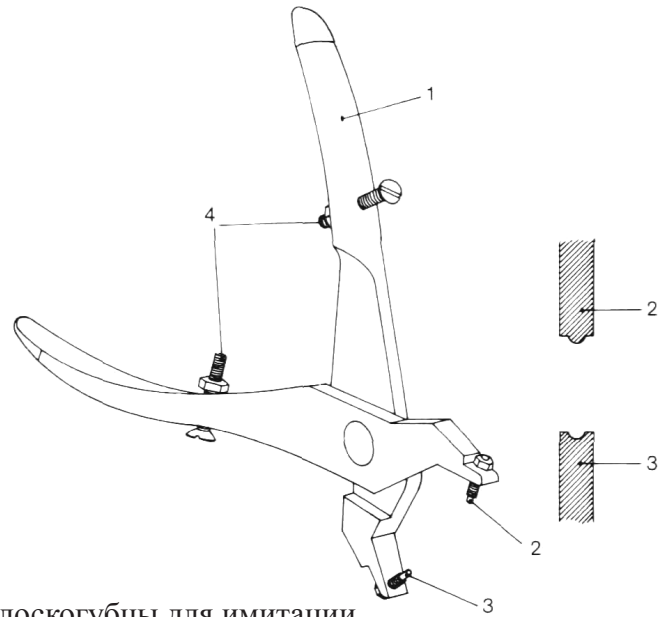
Разметка ватерлинии



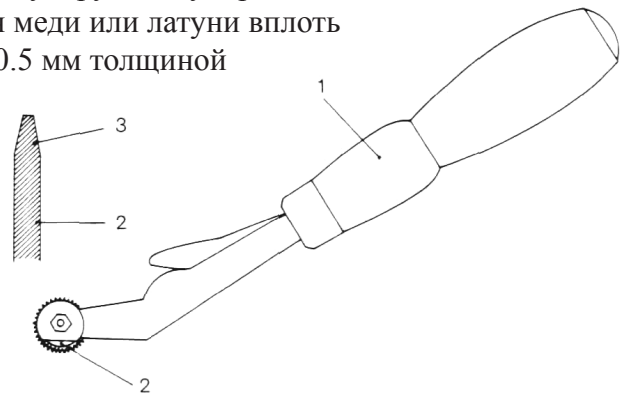
Обшивка медными листами: 1. Киль; 2. Медные листы на киле; 3. Фальшкиль; 4.-6. Медные листы; 7. Доски обшивки.



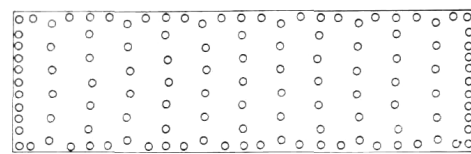
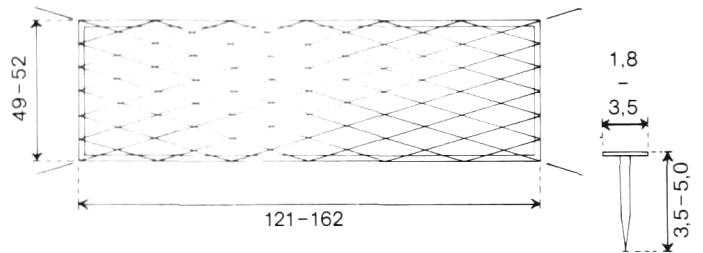
Обшивка свинцовыми листами



Плоскогубцы для имитации заклепок: 1. Плоскогубцы; 2. Пуансон; 3. Пятка; 4. Регулируемый упор. Для меди или латуни вплоть до 0.5 мм толщиной



Колесико для тиснения гвоздей: 1. Рукоять; 2. Копир для края; 3. Заточка краев копира. Для меди и латуни вплоть до 0.1 мм толщиной.



Обшивка медными листами (по *Vaisseau*)

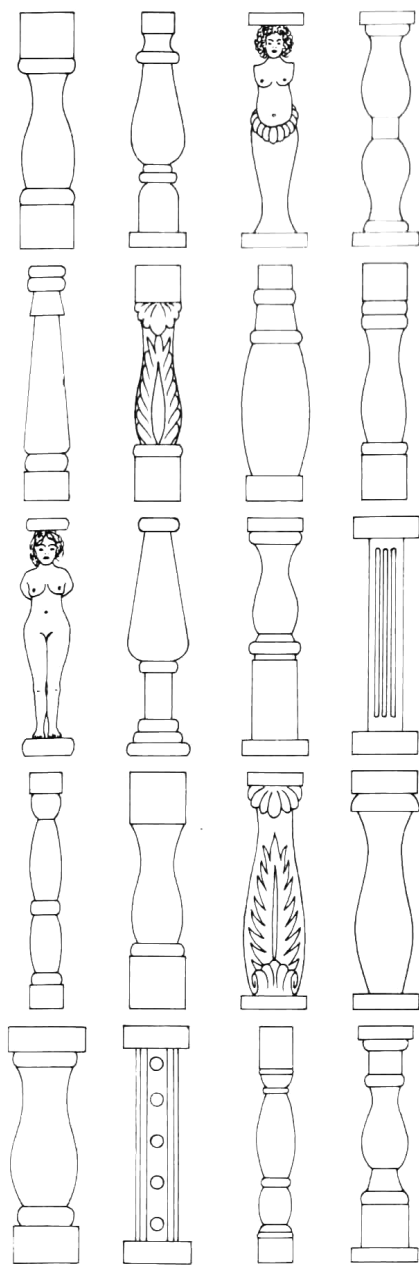
Планшири и фальшборт

Верхняя часть обшивки в районе открытых палуб (главная палуба на шкафуте, квартердек, ют и бак) называлась фальшборт. Фальшборт оканчивался сверху планширем. К середине 16 века топтимберсы доходили до планширя и таким образом служили опорой фальшборта. Высота фальшборта составляла всего фут или два, и топтимберсы ещё не обшивались изнутри, так что была видна их верхняя часть.

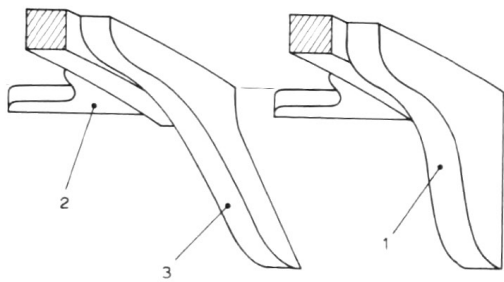
С середины 16 века в Испании, а затем вскоре и в других странах, фальшборт начали обшивать и изнутри. Над планширем появился дополнительный планширь, фиф-реельс, который стоял на коротких деревянных стойках. Эти стойки часто были простыми на небольших торговых судах и украшенными и выточенными на больших торговых и военных кораблях.

К 18 веку на низком фальшборте квартердека стали ставить поручень, а фальшборта на шкафуте поднялись почти до уровня квартердека и бака. На шкафуте фальшборт, а на военных кораблях с их большим экипажем ещё и на поручни, сверху ставили стойки с сетками, нительсы, в которые укладывали гамаки моряков. Фальшборт на баке практически исчез, остались только оголовки топтимберсов для укладки концов.

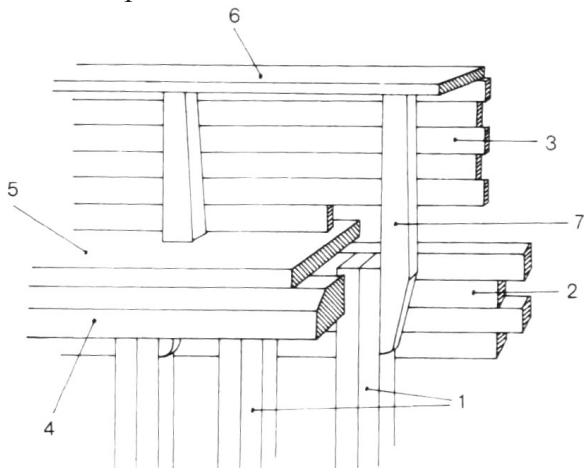
В последнем десятилетии 18 века, фальшборт квартердека на военных кораблях обшивали досками или ставили нительсы на высоту примерно 4 футов. Заканчивался фальшборт в носовой части просто под прямым углом без каких-либо ранее устанавливаемых элегантных завитков. Вскоре после 1800 года бак постигла та же участь. Неглубокие коечные сетки стали ставить наверху бака, а коечные сетки на шкафуте сменились глубокими деревянными «нительсами» такой же высоты, и фальшборт стал выглядеть непрерывным по всей длине корабля. И хотя на небольших торговых кораблях никогда не обшивали фальшборт изнутри, развитие больших торговых судов шло параллельно развитию военных кораблей до середины 18 века. Однако, в середине 18 века на торговых судах все чаще и чаще переставали обшивать фальшборт изнутри. В 19 веке произошел следующий скачок развития. Топтимберсы стали доходить только до уровня ватервейса, где их накрывали сверху доской, которая называлась планширь. У каждого второго шпангоута ставили отдельную фальшбортную стойку, которую обшивали только снаружи и накрывали сверху главным планширем. На главный планширь ставили дополнительные небольшие стойки для верхнего планширя, которые снаружи тоже обшивали досками. С точки зрения постройки модели нет особого смысла делать отдельные фальшбортные стойки и лучше всего просто продлевать топтимберсы до уровня главного планширя. В случае кораблей до середины 16 века, малых торговых судов и больших торговых кораблей после середины 18 века, нужно помнить только то, что фальшбортные стойки стояли только у каждого второго реального шпангоута, то есть между фальшбортными стойками от шпангоутов модели нужно ставить дополнительные имитирующие фальшбортные стойки в том месте, где должны были идти шпангоуты оригинала. Это лучше всего сделать, приклеив квадратные деревянные рейки после окончания обшивки фальшборта. Среза квартердека и юта обычно ограждали поручнем или ограждением. Кормовой край бака таким способом ограждали редко, так делали только на больших кораблях. Эти ограждения до начала 17 века были в форме открытой балюстрады, поддерживаемой простыми, квадратного или круглого сечения, стойками. Впоследствии такие простые стойки сменились на художественно выточенные или вырезанные, некоторые из которых приведены слева. В некоторых случаях их покрывали позолотой, а пространство между этими стойками часто заполняли декоративными решетками.



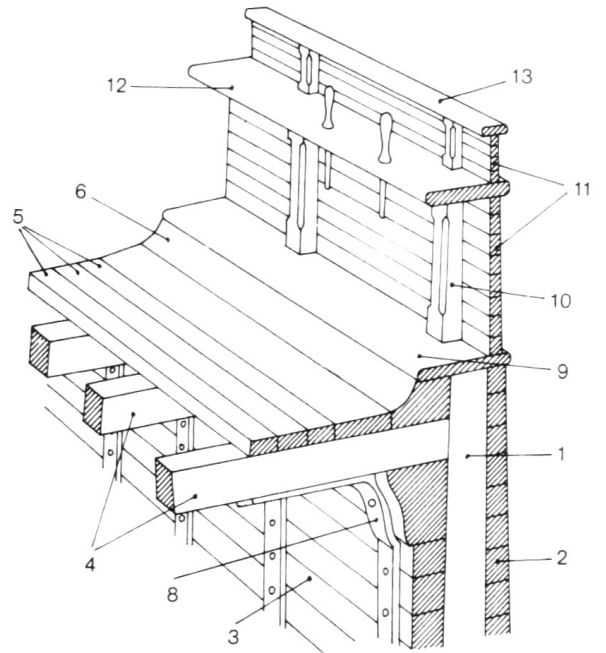
Стойки



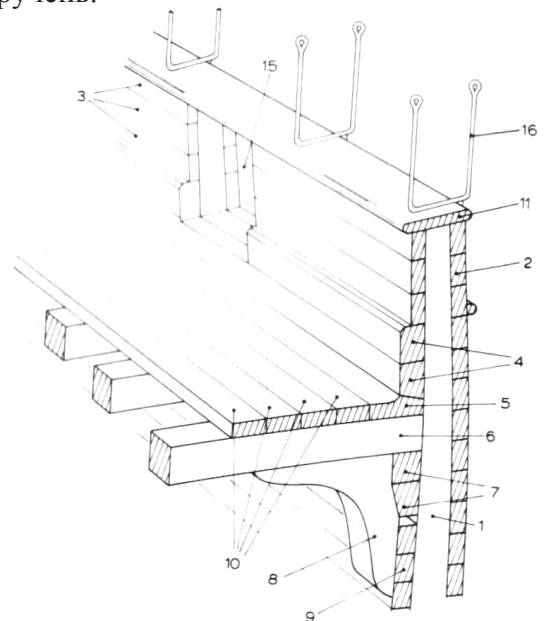
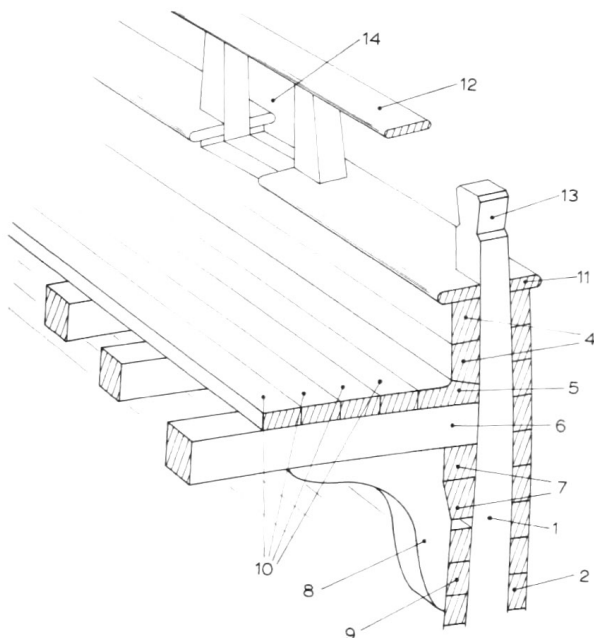
1. Висячая кница; 2. Лежачая кница;
3. Поворотная кница.



Фальшборт торгового судна 19 века:
1. Шпангоуты; 2. Обшивка; 3. Доски внутренней обшивки; 4. Ватервейс; 5. Планширь; 6. Верхний планширь; 7. Стойка фальшборта

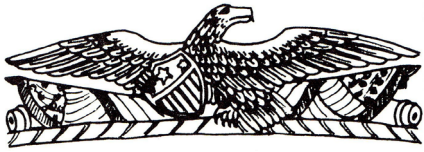


Фальшборт торгового судна 20 века:
1. Шпангоут; 2. Внешняя обшивка; 3. Внутренняя обшивка; 4. Палубные бимсы; 5. Палубный настил; 6. Ватервейс; 8. Железная кница; 9. Планширь; 10. Стойки фальшборта; 11. Обшивка фальшборта; 12. Главный планширь; 13. Верхний планширь или фиф-реельс или просто поручень.



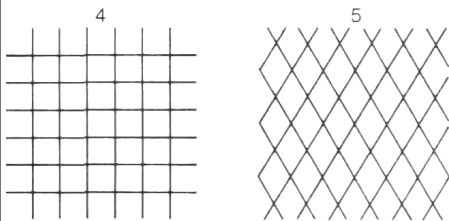
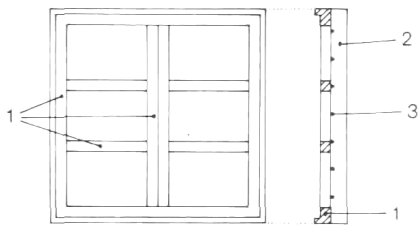
Квартердек военного корабля с открытым фальшбортом (слева) и закрытым фальшбортом (справа):
1. Шпангоут; 2. Внешняя обшивка; 3. Внутренняя обшивка; 4. Спиркетинг; 5. Ватервейс; 6. Бимс; 7. Клямсы; 8. Кница; 9. Внутренняя обшивка опер-дека; 10. Палубный настил; 11. Планширь; 12. Поручень; 13. Оголовок топтимберса; 14. Орудийный порт; 15. Орудийный порт для карронады; 16. Кочные стойки.

Корма



Такой великолепный, резной, покрашенный и позолоченный орёл с флагами и орудиями встречался на корме не только кораблей ВМФ США, но и на торговых судах и китобоях. И хотя пуритане отказывались от любой «Роскоши» на борту корабля (и многие носовые фигуры пали жертвой этой моды), однако для этого величественного символа национальной гордости место нашлось.

Окна



Конструкция окон:

1. Рама;
2. Оконное стекло;
3. Свинцовое уплотнение;
4. Квадратная схема;
5. Ромбовидная схема.

Богато украшенную корму, которая веками была отличительной особенностью любого корабля, изобрели в Испании/Италии в конце 16 века. Другие морские державы переняли это так быстро и с таким энтузиазмом, что вскоре вооружением и защитой кормовой части корабля стали пренебрегать, предпочитая ставить венки и статуи, галереи и балконы, и корма стала самой уязвимой частью всего корабля.

Несомненно, период барокко стал кульминацией такого развития. Пьер Пюже которому французский король Людовик XIV поручил добавить финальный художественный штрих кораблям своего флота, посвятил себя этой задаче с пугающим рвением. История гласит, что Пюже так перегрузил корму многих кораблей скоплением тяжелых резных и богато позолоченных дубовых скульптур святых, древних богов и богинь, завитков, символов, гербов, балюстрад, венков и морских монстров, что большинство украшений раздосадованные капитаны срубили и выкинули за борт сразу после спуска на воду, чтобы сделать такую тяжелую корму своих кораблей годной для плавания. Эта история может быть правдой ... И всё равно французы упорно держались такой декорированной кормы вплоть до первой половины 19 века, пока они не были вынуждены пойти на уступки из-за остойчивости и вооружения на корме, и наконец-то отказались от богато украшенной кормы примерно в 1840 годах.

Для моделиста корма не представляет каких-либо особых проблем при постройке, зато требует очень большой работы по декору и тому подобному. Чем роскошнее и богаче украшена корма, тем легче влюбится в корабль, однако совсем другое дело, когда вам нужно сделать её!

Понимание потолка своих возможностей нигде так не ценно, как в том случае, когда вас ослепляет великолепие кормы.

Как уже было описано в разделе Стекло, есть множество способов имитации этого материала на модели корабля, так как настоящее стекло крайне редко подходит для этих целей.

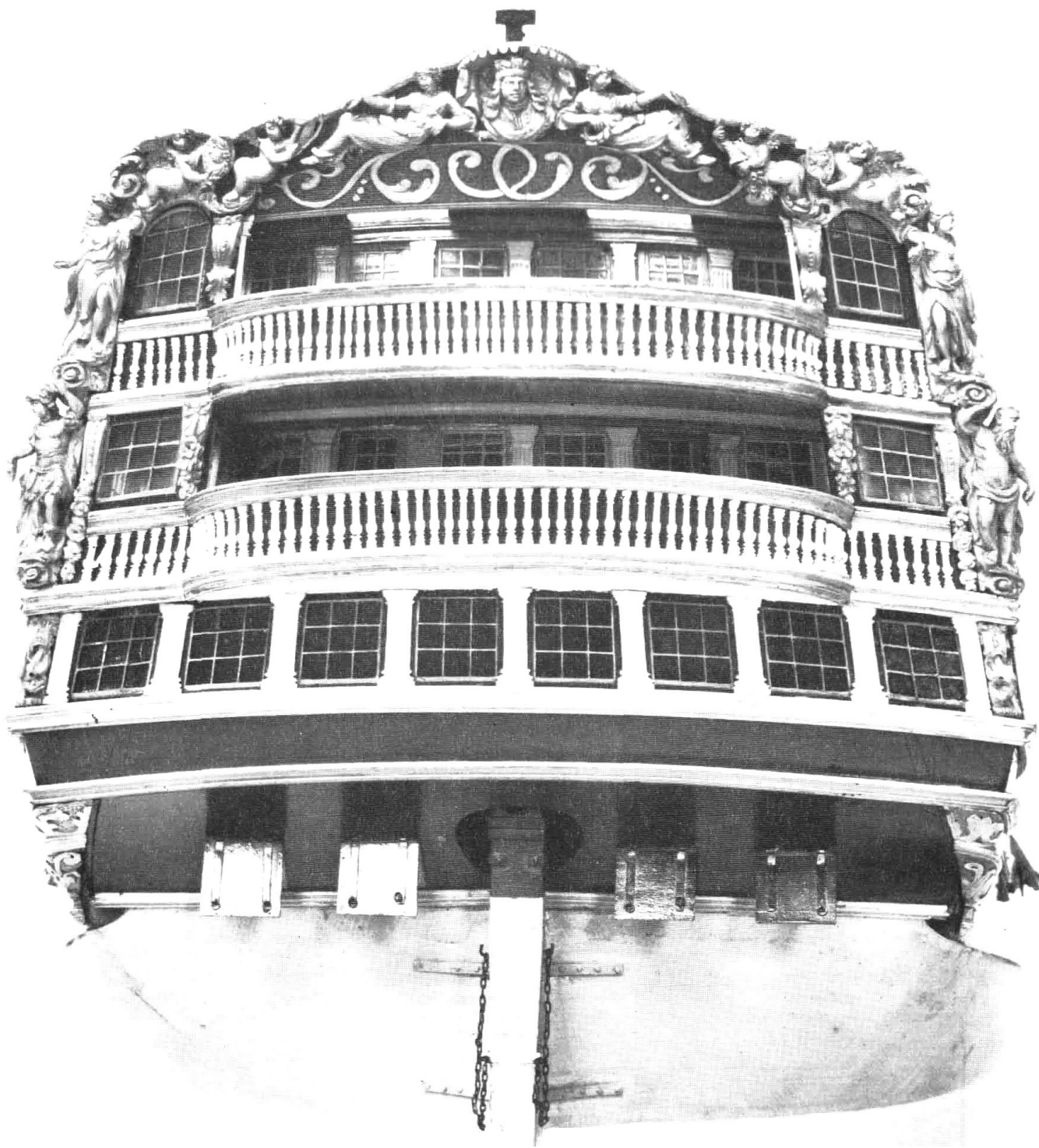
До середины 17 века окна на кораблях состояли из довольно маленьких стёклышек со свинцовыми уплотняющими полосками, причем преимущество такой конструкции заключалось в том, что небольшие стекла были гибче крупных, и вероятность, что они сломаются, была меньше. Такие свинцовые уплотняющие полоски - важная деталь любой модели корабля.

Проще всего или нарисовать их на окне черной тушью, или сделать их из тонкой зачерненной медной или серебряной проволоки и приклеить их к лицевой стороне окна.

Однако, лучше всего будет выглядеть, если окно вставлено в такие свинцовые уплотняющие полоски. Чтобы это сделать, свинцовое уплотнение нужно сделать из тонкой зачерненной проволоки, затем поместить ее в силиконовую форму для литья, и залить в форму прозрачную смолу, чтобы получилось стекло. Попробуйте разок, и вам никогда не захочется чего-либо иного.

Оконную раму делают из тонких деревянных реек и приклеивают на окно.

Если окна прозрачные, то еще нужно покрасить внутренности корабля в темный, темно-коричневый или темно-синий цвет, что придаст в дальнейшем окнам самый правильный вид.

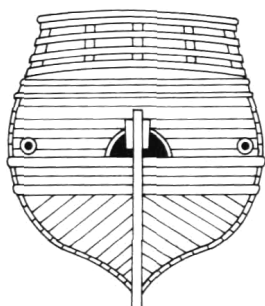


Корма английского линейного корабля «*Воупе*» 1790 года.

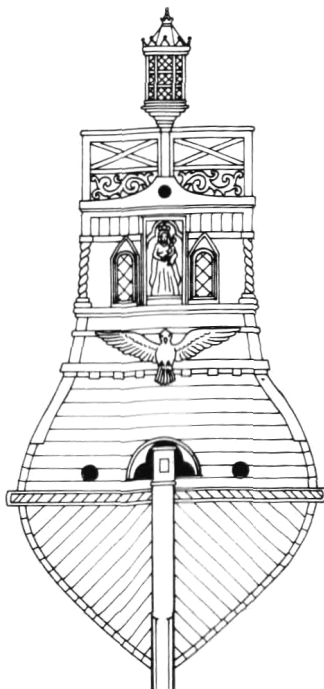
Корма кораблей



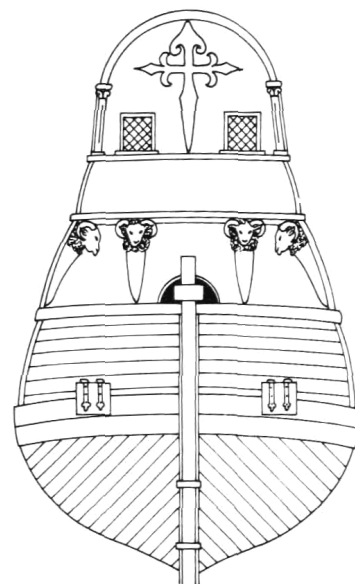
Dat Meerswin, гамбургский
ког 1475 года



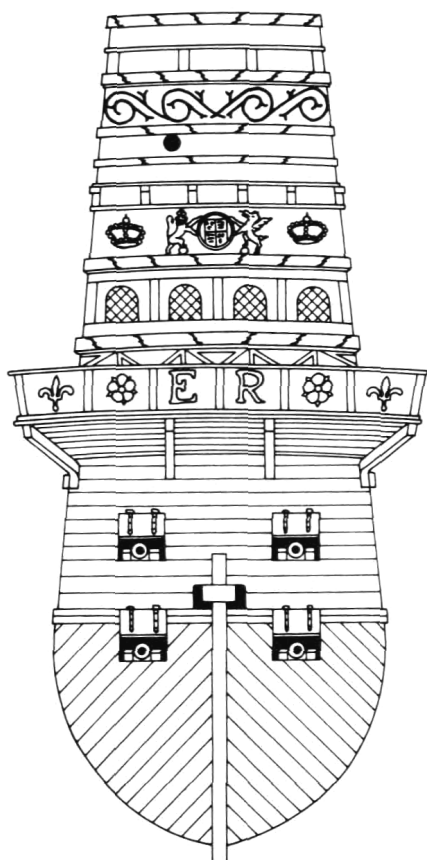
Nina, испанская кара-
велла 1492 года



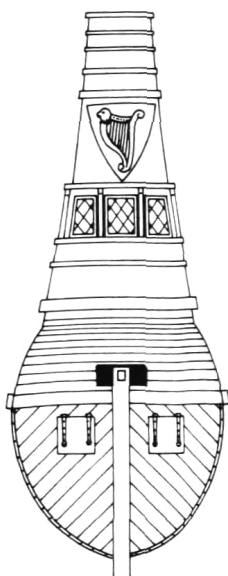
Santissima Madre, испан-
ский галеон 1500 года



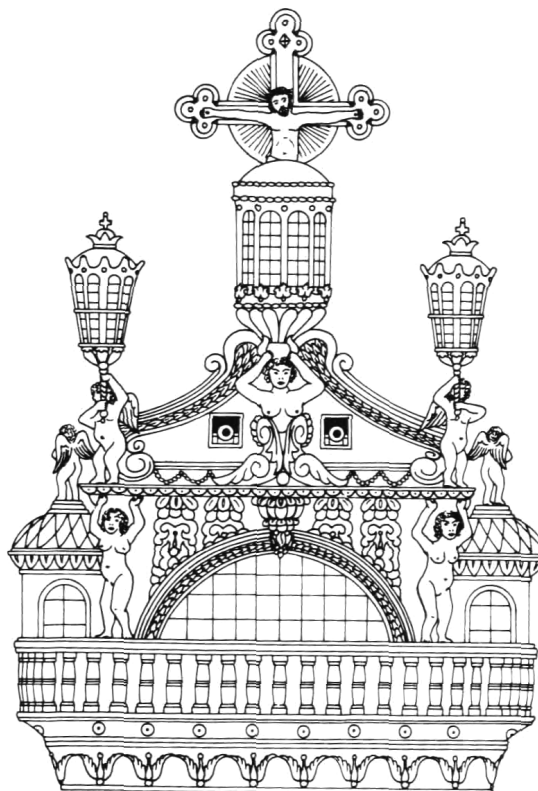
Sant Iago, испанский
галеон 1540 года



Elisabeth Jonas, английский
галеон 1580 года

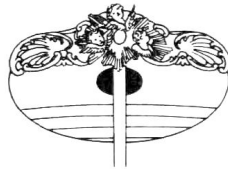
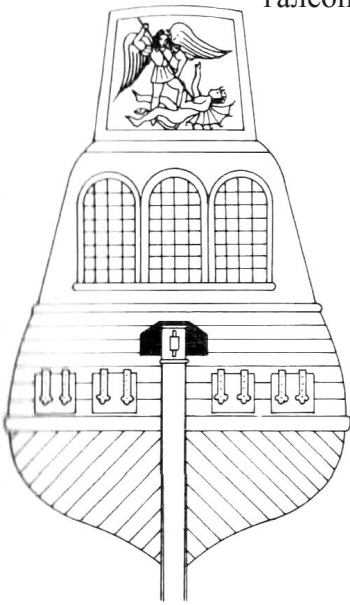


Golden Harp, ирландский
галеон 1580 года

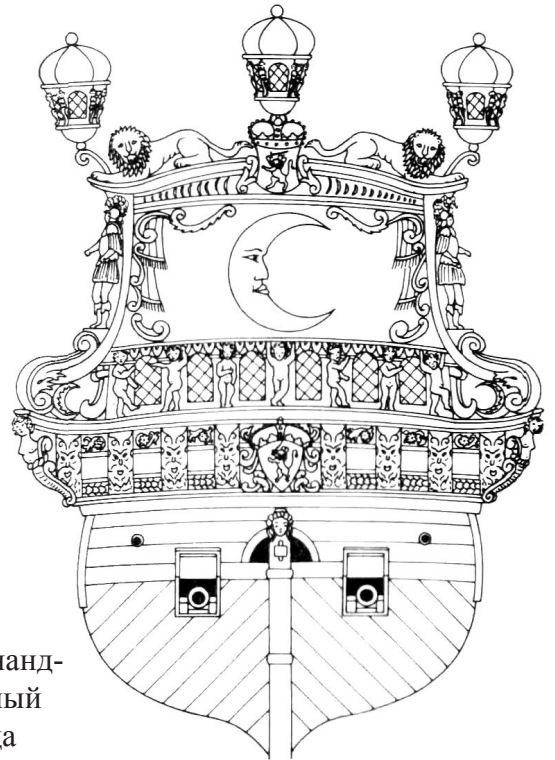


Corona Aurea, испанский вёсельный
галеон 1585 года

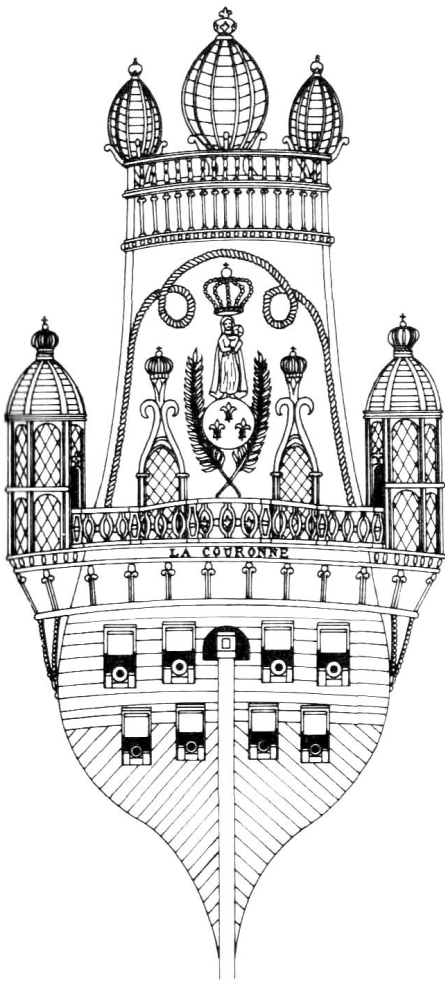
San Michele, генуэзский
галеон 1600 года



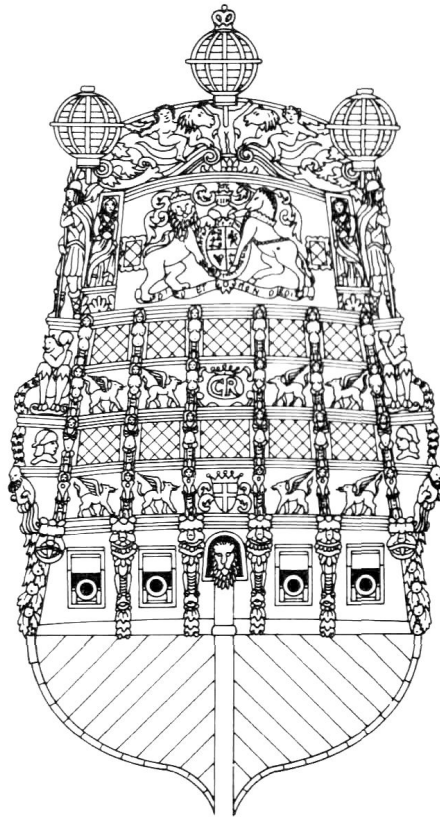
Angelo
неополитанское
судно 1695 года



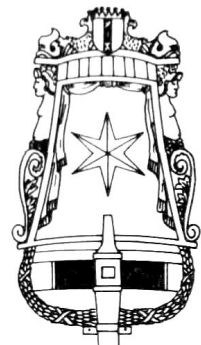
Halve Maen, голланд-
ский двухпалубный
корабль 1666 года



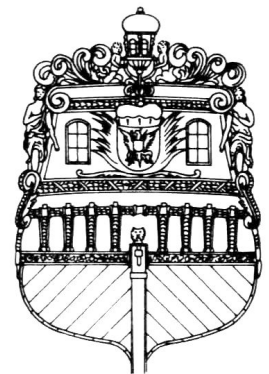
La Couronne, французский двух-
палубный корабль 1636 года



St. Michael, английский трехпа-
лубный корабль 1667 года



Star, голландский
флейт 1670 года

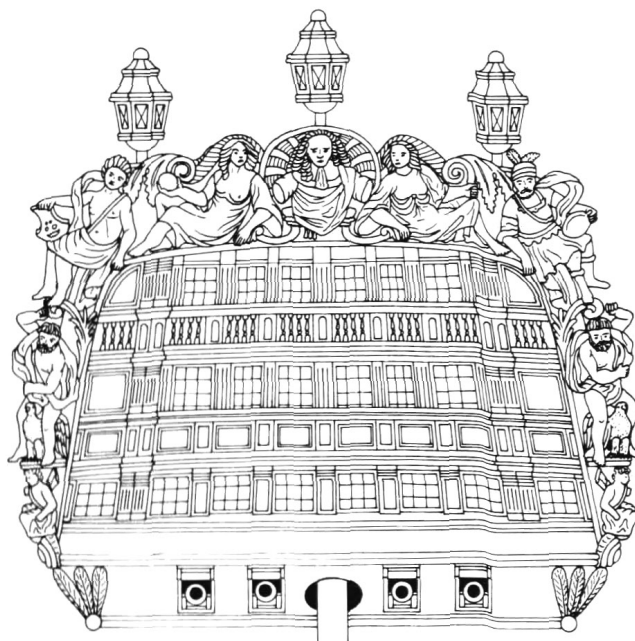


Grosse Jacht, бренден-
бургская яхта 1678 года

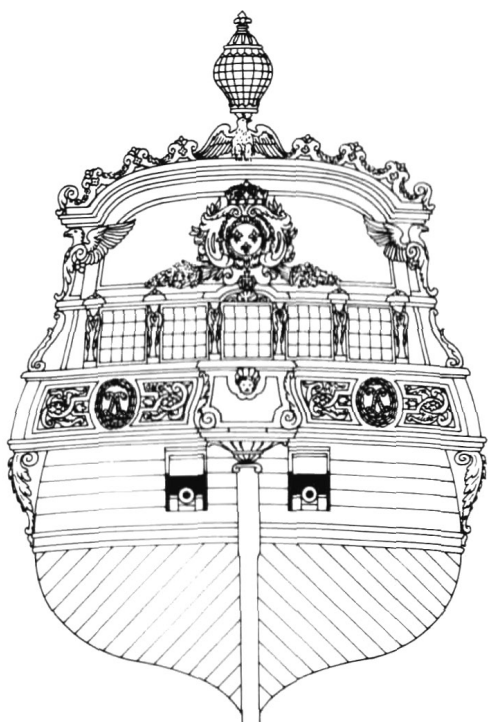
Корма кораблей



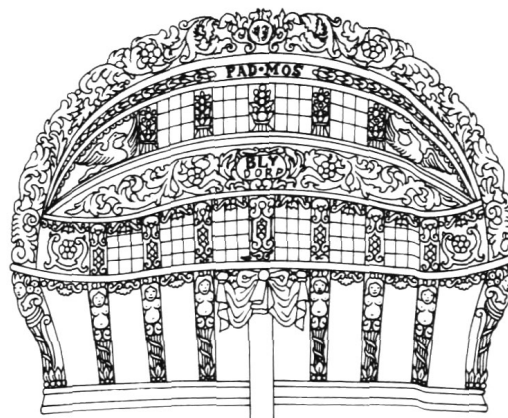
Royal Caroline,
английская яхта 1749 года



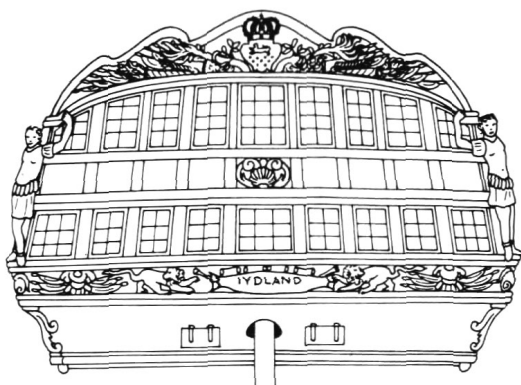
Royal George, английский трех-
палубный корабль 1715 года



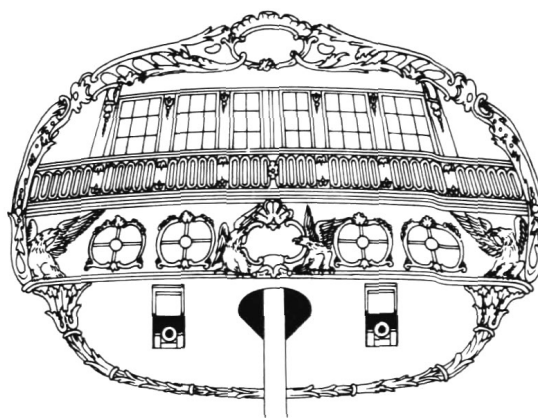
L'Aigle, французский двухпалубный
корабль 1690 года



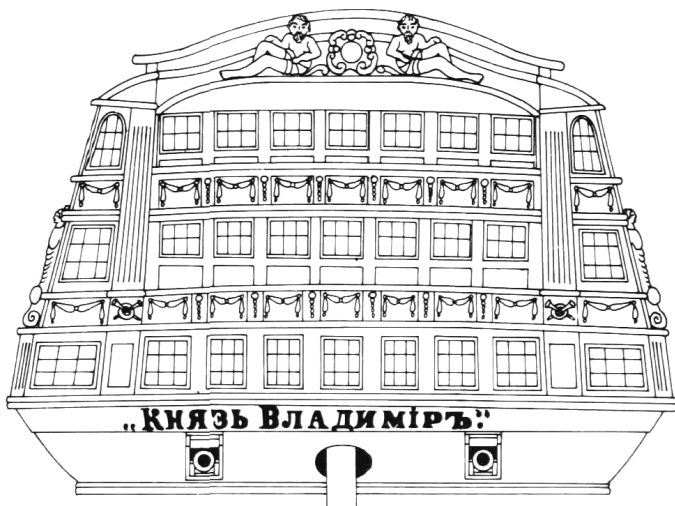
Padmos, голландский корабль Ост-Ин-
дийской компании 1722 года



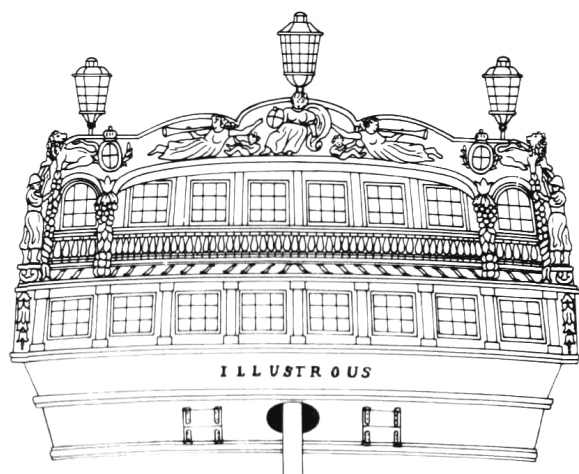
Iydland, датский двухпалубный
корабль 1739 года



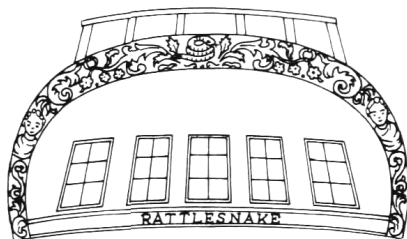
Jupiter, шведский каперный
фрегат 1760 года



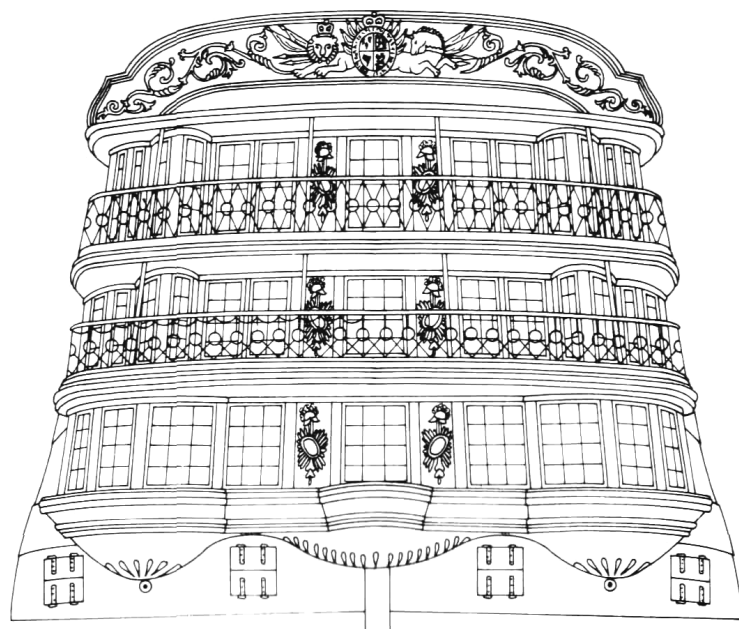
«Князь Владимир»,
русский трехпалубный корабль 1780 года



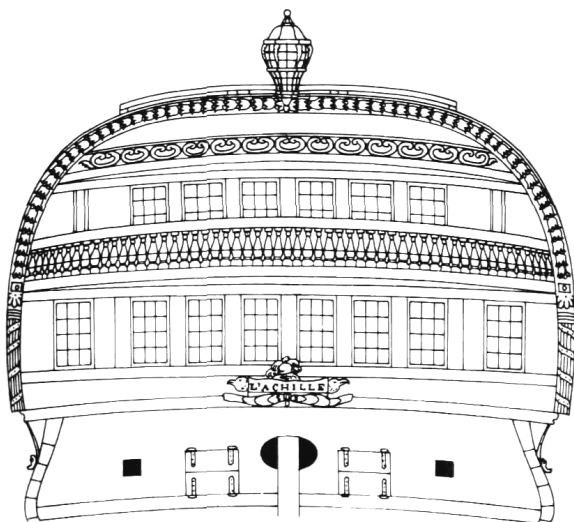
Illustrous, английский
двухпалубный корабль 1789 года



Rattlesnake, американский
сторожевой бриг 1780 года



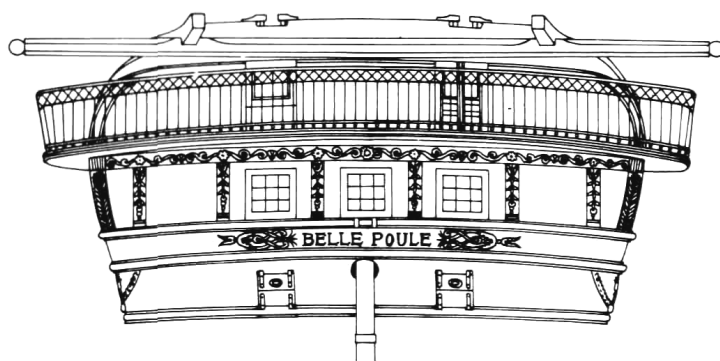
Royal Adelaide, английский трех-
палубный корабль 1828 года



L'Achille, французский двухпалуб-
ный корабль 1790 года

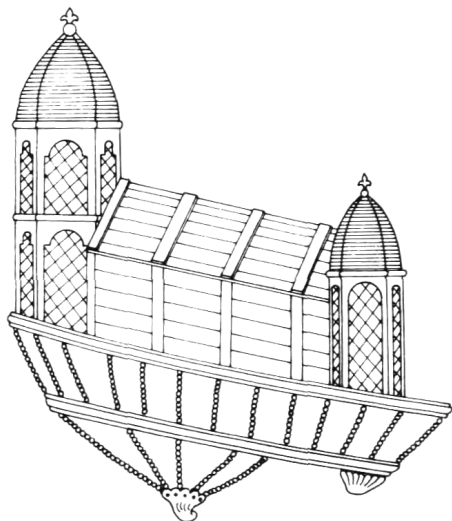


Le Sphinx, французский
колесный корвет 1829 года



La Belle Poule, французский
фрегат 1834 года

Кормовые и боковые галереи



Французский двухпалубный корабль *La Couronne* 1636 года

Переборки

Где-то в середине 16 века открытые балконы и галереи начали охватывать корму - эта особенность, вместе с высокой, узкой кормой и длинным, низким гальюном и привела к характерному силуэту кораблей этой эпохи.

В начале 17 века такие открытые галереи обычно накрывали сверху крышей, очень хороший пример этого французский «*La Couronne*», показанный на рисунке слева. К середине 17 века такие закрытые галереи развились в то, что мы теперь называем боковыми галереями, и незаметно переходили в богато украшенную корму, разделяя с ней конструкционные и орнаментные особенности. Как и в случае кормы, конструкция боковых галерей сильно менялась от страны к стране. Наряду с кормой и гальюном, они были характерными деталями, по которым можно было определить страну корабля.

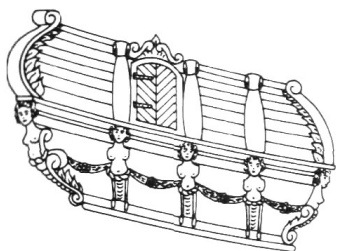
Англичане строили закрытые боковые галереи с полукруглым основанием и одним или двумя рядами прямоугольных окон. Голландцы (а также немцы, датчане, шведы и русские) делали длинные и довольно низкие боковые галереи, которые сильно закруглялись снаружи и иногда на них не было никаких окон. Французы и испанцы предпочитали делать одну открытую галерею (две на больших кораблях) и одно круглое или овальное окно посередине. Во второй половине 18 века смесь французского и английского способа стала стандартом. Базовой формой бокового сегмента стал эллипс, а боковые галереи несли от одного до трех рядов угловых окон, в зависимости от размера корабля. На рисунках справа, «*Victory*» и «*Gulnara*», показана такая форма. Во второй половине 19 века боковые галереи исчезли в связи с появлением эллиптической кормы.

Постройка галерей и боковых галерей несколько сложнее, чем кормы. Так как на чертежах обычно не показано никаких конструкционных деталей, моделисту нужно самому прибегнуть к помощи миллиметровки, поверочной линейки и циркуля. Неплохо бы сначала сделать нижнее основание, крышу (часто покрытую медью) и детали между рядами окон, затем соединить их с правильным интервалом, который выдержать при помощи маленьких брусков, а только затем уже вставлять окна вместе с рамами.

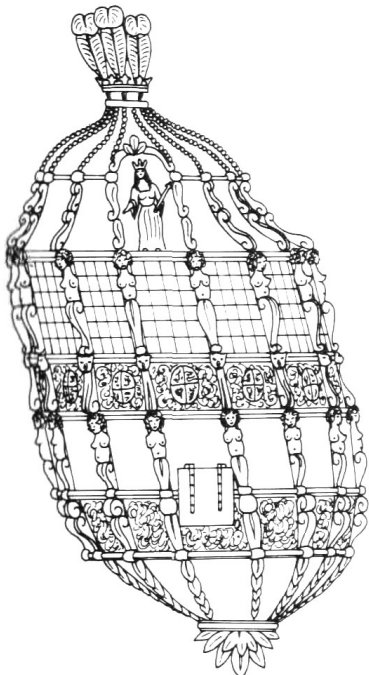
Убедитесь, что прочно закрепили галереи на бортах корпуса и шпангоутах. Если ваша модель осложнена боковыми галереями, очень рекомендую сначала сделать пробную версию из абачи и/или фанеры, которую методом проб и ошибок подогнать под правильную форму.

Поперечные стены на корабле называются переборки. В них всегда есть двери, часто окна и они зачастую были украшены декором. Форма и вид переборок показан на ваших чертежах (смотрите вид сверху на нос и поперечные сечения).

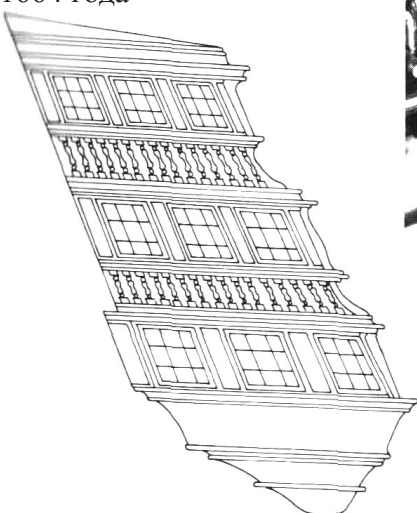
Переборки вырезают из тонкой фанеры и подгоняют - но не торопитесь их крепить! Далее нужно обшить переборку. Доски обшивки переборки всегда ставились горизонтально, а в течение всего 17 века на голландских кораблях и на протяжении первой половины 17 века на французских кораблях их всегда клали внакрой. Затем можно добавить двери, окна и декор. Завершив работы над переборкой, покрасьте её, прежде чем ставить на модель. Наверху переборок часто ставили ограждение.



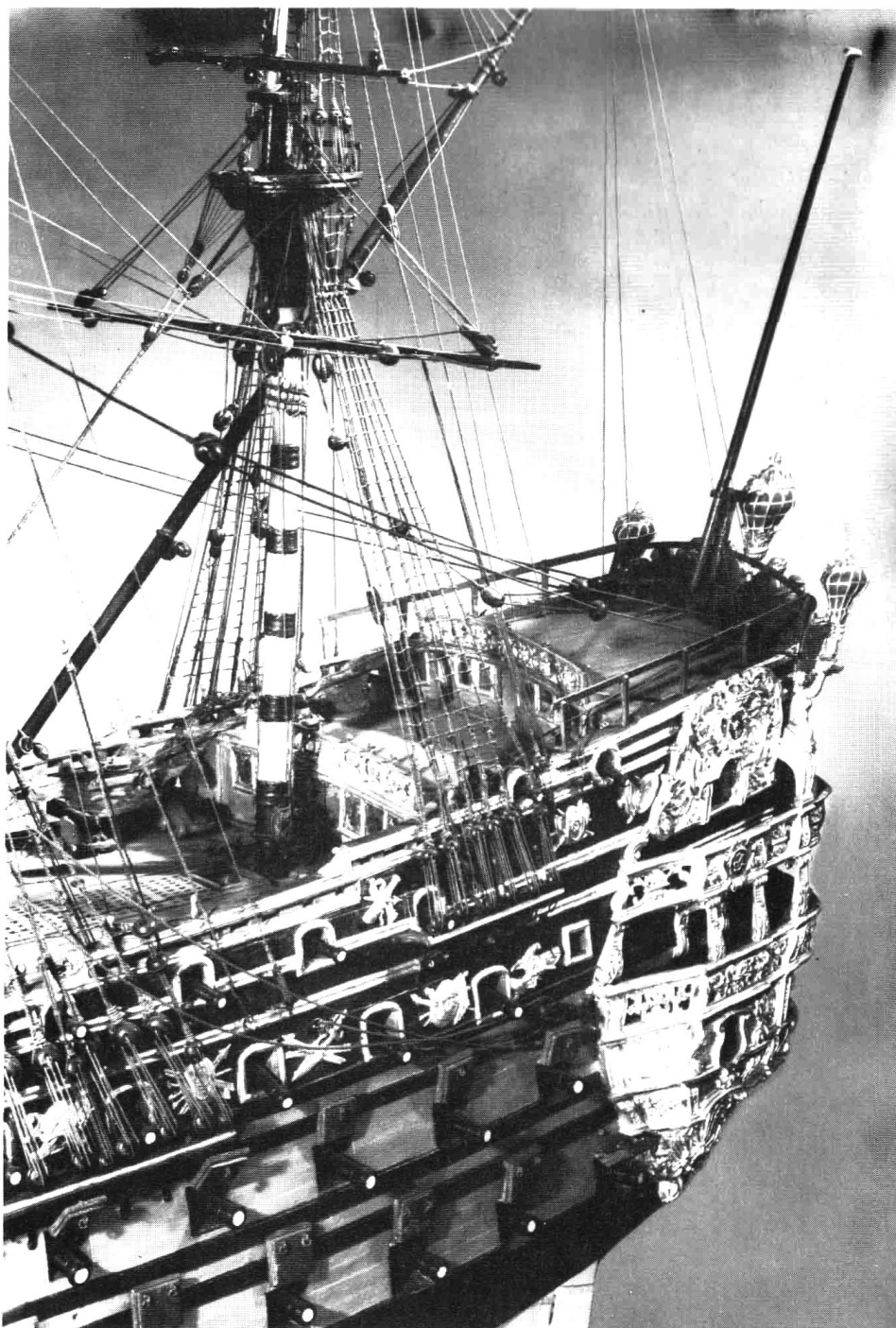
Бранденбургский
двухпалубный корабль
«*Friedrich Wilhelm zu Pferde*»
1680 года



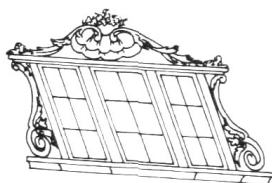
Английский трехпалубный
корабль «*Royal Katherine*»,
1664 года



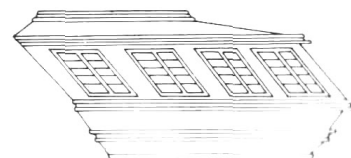
Английский трехпалубный
корабль «*Victory*» после ремон-
та в 1803 году.



Французский трехпалубный корабль «*Royal Louis*» 1690 года



Голландская яхта
примерно 1790 года



Сардинский колесный корвет
«*Gulnara*» 1832 года

Гальюн

До конца 19 века нос корабля был вторым, после кормы, местом для изысканного и показного декора. Для моделистов нос и корма всегда представляют собой главную головную боль, но в то же время являются вызовом. Это два места, на которых моделист может показать своё умение во всей красе.

Нос и корма, несомненно, находятся среди тех вещей, которые моделист должен очень тщательно изучить по чертежам, прежде чем решить, подходит ли ему этот корабль или может лучше взяться за модель попроще. Например, плохо, грубовато или чрезмерно упрощенно сделанный гальюн может полностью испортить всё впечатление от модели корабля.

С другой стороны, я вовсе не хочу вас пугать. В конце концов всё это не так уж и сложно, как может показаться на первый взгляд. Тщательное планирование, немного мастерства, много терпения и вы вполне сможете сделать их со вполне приемлемым качеством.

Самые роскошно украшенные носы датируются 17 и 18 веками - также они были и самыми сложными. Давайте изучим некий голландский корабль 17 века (на соседней странице: проекции «Бок», «Корпус», вид сбоку, вид сверху на нос, чертеж гальюна и вид спереди). Самой распространенной проблемой является то, что отдельные детали гальюна на чертежах обычно не показывают, и моделист должен разработать план их постройки и нарисовать их форму. После того как вы узнаете, как и где найти информацию, постройка этой детали будет не сложнее, чем изготовление сотни других элементов вашей модели.

Княвдигед

Княвдигед это продолжение форштевня на носу, и является несущей опорой всего гальюна. На рисунке слева показан нос нашего голландского корабля, как бы он выглядел с обшивкой и с готовым форштевнем, но без гальюна.

Форму и размеры княвдигеда берут из проекций «Бок», «Корпус» и «Широта», а его внешний вид показан на «Виде сбоку» и в некоторой степени на «Виде спереди». Как и форштевень, княвдигед состоит из нескольких штук, соединенных вместе (показаны пунктиром на рисунке). Такой составной княвдигед обычно слишком сложен в изготовлении, и его делают цельным. Тем не менее следует сделать при помощи ножа стыки разных штук. Если вы соберётесь это делать, убедитесь, что ваши чертежи содержат эту информацию, так как такие чертежи редкость. Уж точно не будет очень хорошо, если вы сами придумаете свою схему!

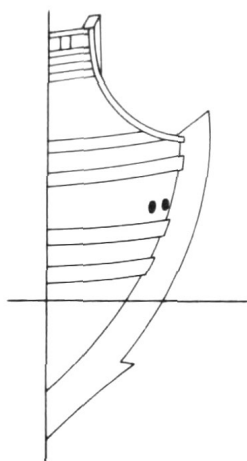
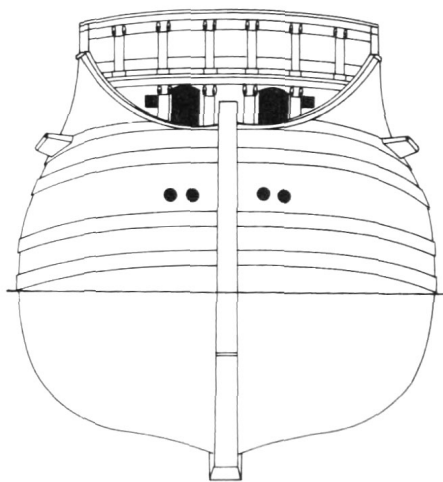
Пожалуйста, запомните, что ширина княвдигеда равна ширине стема в том месте, где соединяются эти две штуки, но она уменьшается по направлению вперед. Также очень важно помнить, что княвдигед лежит точно на одной линии с килем, иначе гальюн получится кривым.

Прежде чем ставить княвдигед, нужно сделать в нём отверстия для ватер-вулинга бушприта, а также отверстия для фокагалсов, если это необходимо.

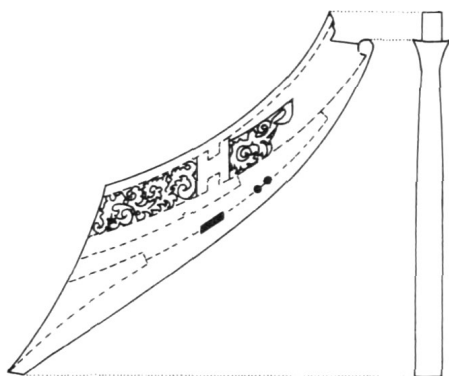
И опять-таки, возьмите за правило, что каждая деталь должна быть полностью завершена, прежде чем будет приклеена на место. Очень тщательно продумывайте последовательность постройки. Особенно это касается гальюна, так как если вы позже попытаетесь просверлить отверстие, выпилить паз или установить пропущенную деталь, то почти неизбежно оторвёте или сломаете что-нибудь.

Кница ватер-вулинга

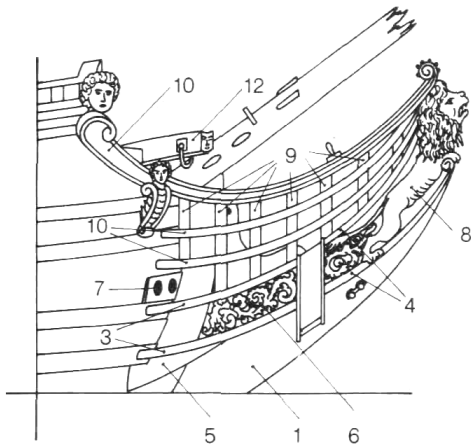
К стему крепится кница ватер-вулинга, стоящая на верхней части княвдигеда. С 18 века и далее кница ватер-вулинга часто являлась составной частью, штукой, княвдигеда. Форма и размеры кницы ватер-вулинга берутся из проекций «Бок», чертежа палубы и вида спереди. Кница ватер-вулинга иногда чуть уже, чем стем, к которому она прилегает. Прежде, чем устанавливать эту кницу, проверьте не забыли ли вы просверлить отверстие для крага штага, так как его нужно сделать заранее.



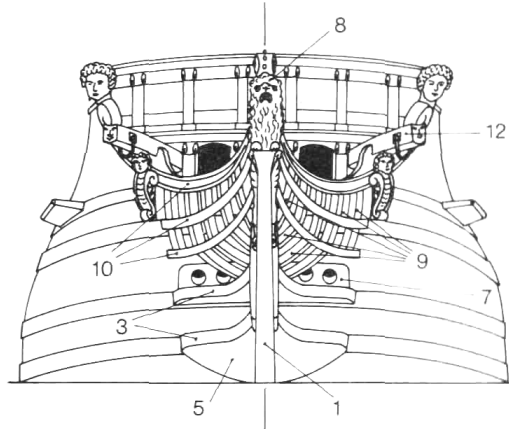
Нос без гальюна



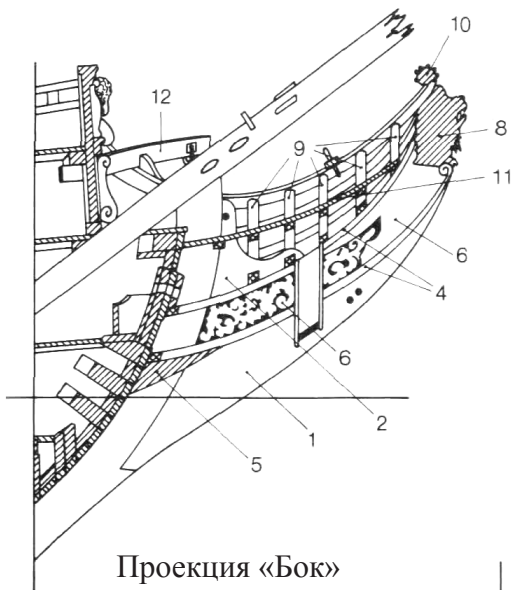
Княвдигед



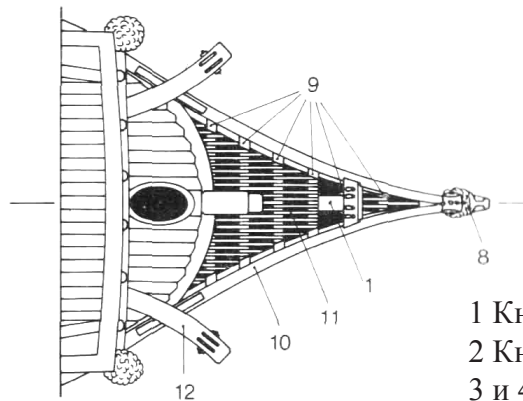
Вид сбоку



Вид спереди

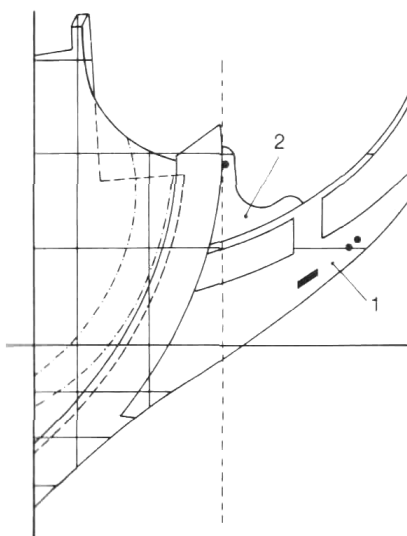


Проекция «Бок»

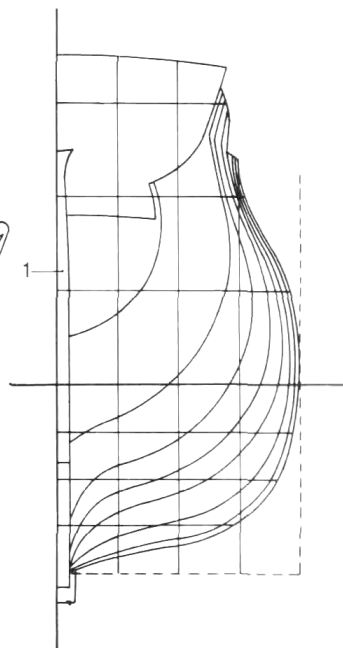


Вид сверху на нос

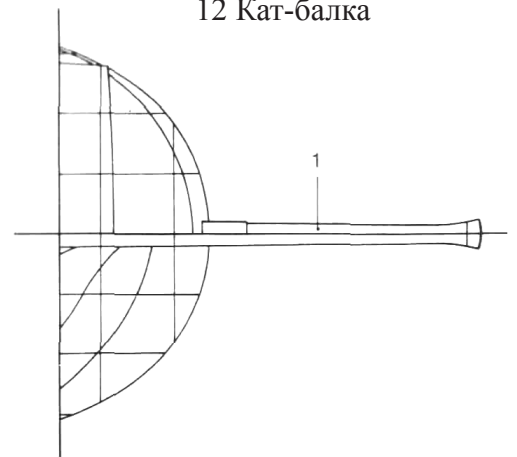
- 1 Княвдигед
- 2 Кница ватер-вулинга
- 3 и 4 Чиксы
- 5 Отбойный брус
- 6 Фриз между чиксами
- 7 Клюзы
- 8 Носовая фигура
- 9 Гед-тимберсы
- 10 Регели гальюна
- 11 Решетка
- 12 Кат-балка



Чертеж гальюна

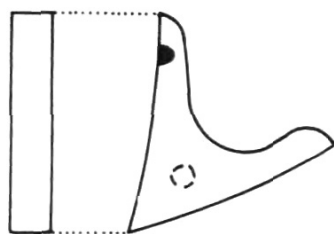


Проекция «Корпус»

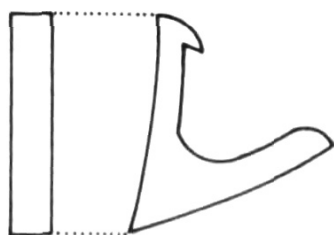


Проекция «Широта»

Гальюн



Кница ватер-вулинга с отверстием для крага штага, стандартная для 17 века, английская конструкция (показана пунктиром) обычно использовалась до начала 19 века.



Кница ватер-вулинга с гаком для крага штага, особенно была распространена во Франции.

Чиксы и херброкеты

Княвдигед сбоку поддерживается двумя или более парами книц, чиксами, из которых одна или большее количество обычно подогнаны под нижние бархоуты. Верхние чиксы шли дальше вперед в виде пары декоративных накладок, херброкетов, а нижняя пара чикс обычно оканчивалась под носовой фигурой. Размеры и точное расположение чиксов и херброкетов можно найти на проекции «Широта», виде сверху на нос и сбоку.

Трудно определить точную форму чиксов с первой попытки, и я бы рекомендовал вам начать с изготовления шаблона и подгонки его. Затем по шаблону чиксы можно вырезать из дерева. Оставьте небольшой избыток материала в том месте, где чиксы встречаются с бархоутами, а затем подгоните их по месту, осторожно шлифуя. Это довольно сложная работа, но альтернативный вариант, который часто можно увидеть на плохих моделях, заключается в грубой подгонке деталей и заполнении щелей при помощи шпатлевки, что совсем не годится для модели высокого качества.

Херброкеты в какой-то степени легче подогнать, так как их размеры можно взять из проекции «Бок» и «Вида сбоку». Вам лишь нужно выпилить их и украсить резьбой. Если эти херброкеты нужно покрыть позолотой или как-то по-другому покрасить, то вы должны сделать это до того, как поставите их на модель.

Отбойные брусья

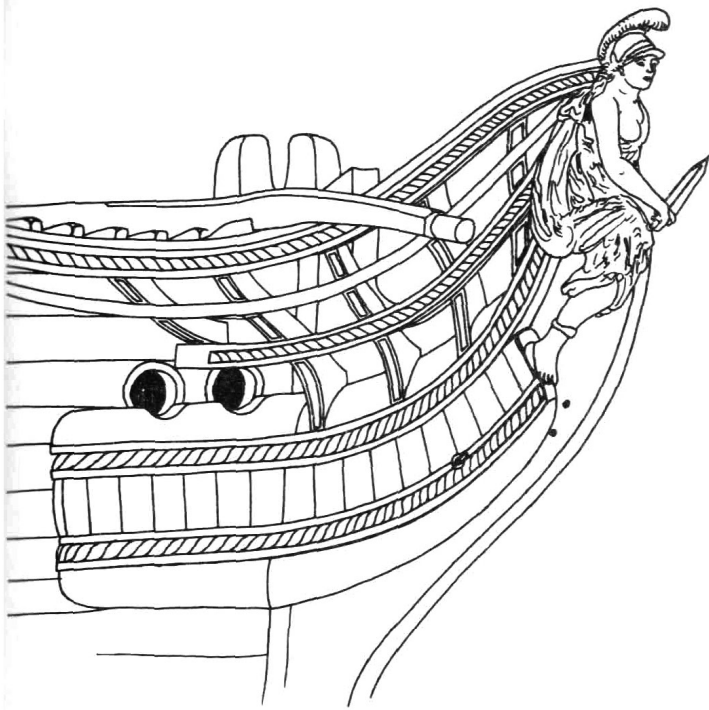
Под нижней чиксой часто стоит отбойный брус изогнутой формы, который нужен для того, чтобы при подъеме якоря не повредить гальюн. Форма и размеры отбойного бруса, так же как и форма чиксов, берутся из чертежа «Полуширота», вида сверху и сбоку. Точная форма отбойных брусьев очень сложна и трудно переносится на бумагу, и это тот случай, когда проще сделать подгоном, чем тщательными расчётами и чертежами.

Сначала нужно выпилить две детали, оставив побольше припуска, после чего вырезать внешнюю часть и отшлифовать. Внутренние поверхности нужно тщательно подогнать, также как и в случае чиксов. Только когда оба отбойных бруса будут подогнаны, вы сможете вернуться к точному вырезанию их внешних контуров. Если же вы сначала сделаете внешние поверхности, а затем на стадии подгонки не будете достаточно аккуратны, то вам будет нужно переделывать всю деталь. Время от времени такое случается и с лучшими из модельистов, и вы потратите больше времени, чем требовалось.

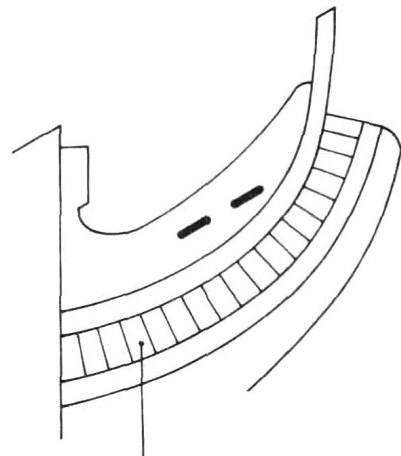
Важно, чтобы два отбойных бруса были точными зеркальными копиями друг друга, и их не следует ставить на модель, пока вы точно не убедитесь в этом. Это немного трудно, особенно, если вы работаете с твердой древесиной; многие модельисты не могут избежать соблазна и делают эти детали из мягкой, легкообрабатываемой абачи или даже из бальзы. Пожалуйста, позвольте мне предостеречь вас от таких кратчайших путей - вы испортите всю модель!

Фризы

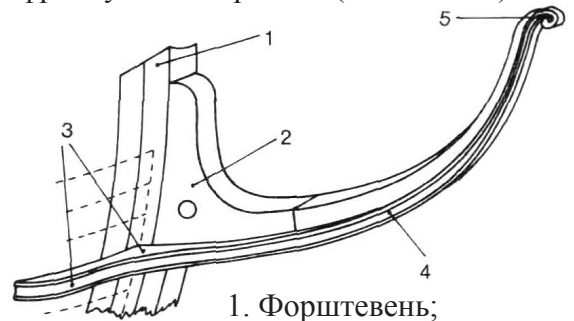
В 18 веке на английских кораблях верхнюю часть княвдигеда между чиксами заполняли украшенной декором доской, фризом. Эти фризы можно сделать из одного куска дерева, что довольно трудно, или сделать как на французских кораблях в виде коротких вертикальных досок. Этот вариант показан на рисунке французского 74-пушечного корабля 1770 года на странице 115, и он гораздо проще. Единственное, что нужно следить, чтобы края этих досок всегда были перпендикулярны чиксам, а это значит, что некоторые доски, стоящие в том месте, где княвдигед изгибается, будут не прямыми, а слегка трапецеидальными.



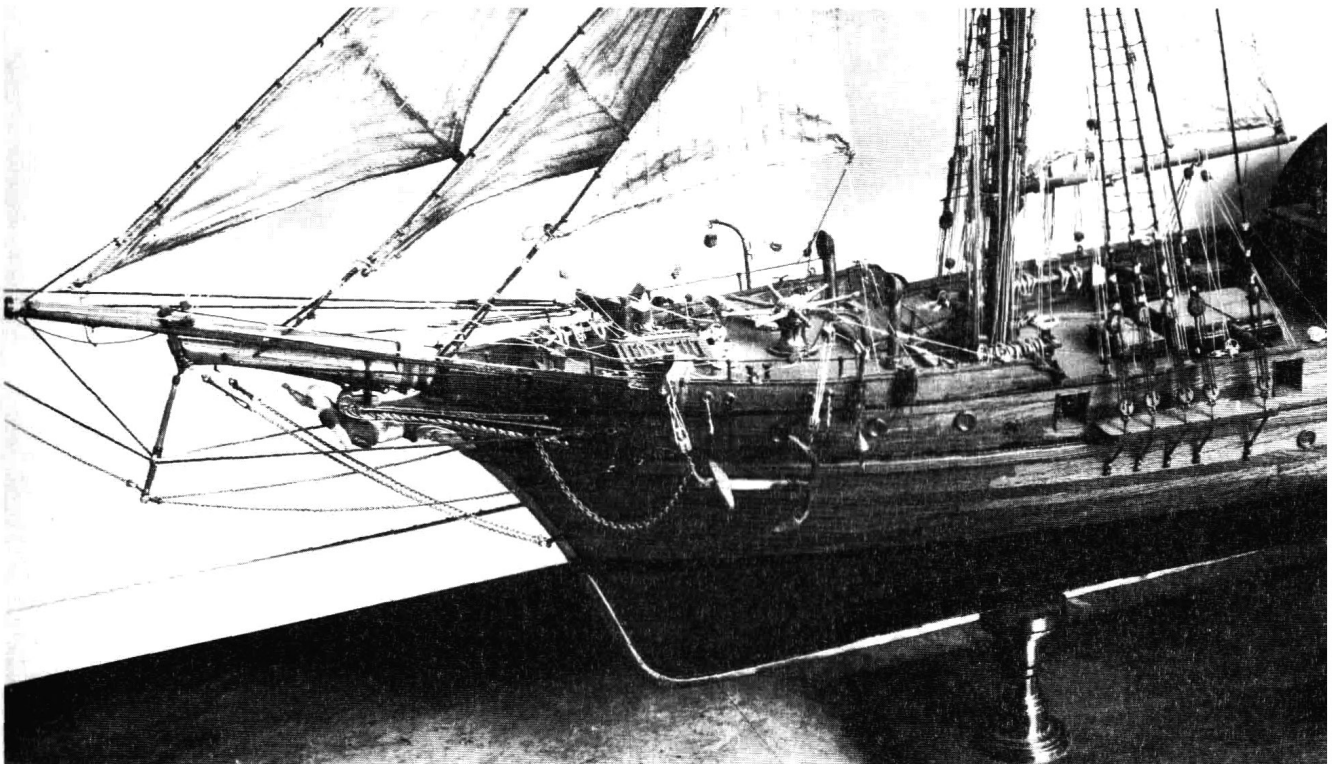
Нос французского корабля 1770 года
(по *Vaisseau*)



Чаки между дугами княвдигеда на французских кораблях (по *Vaisseau*)

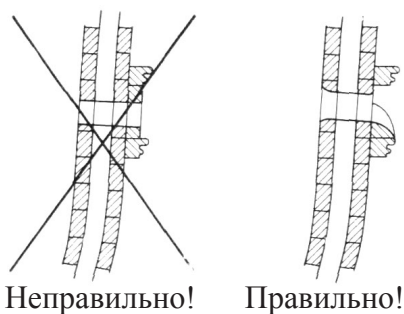


1. Форштевень;
2. Кница ватер-вулинга;
3. Верхняя чикса;
4. Херброкет; 5. Завиток



Нос колесного фрегата середины 19 века

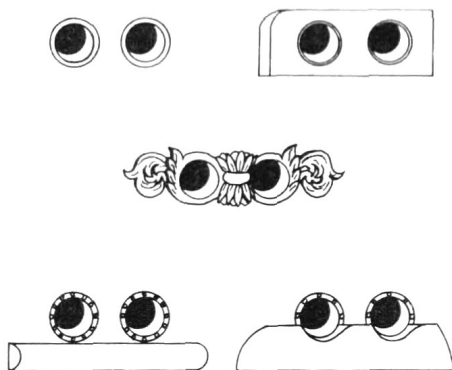
Гальюн



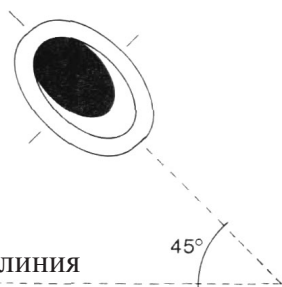
Неправильно!

Правильно!

Проводка якорных клюзов
через обшивку



Клюзы с 15 по 19 век.
Нижние с губами



Железный клюз с середины 19
века для якорной цепи. Обрати-
те внимание на угол 45° относи-
тельно ватерлинии.

Клюзы и гасписы

Одними из тех вещей, которые регулярно портят мне настроение при изучении модели, что во всём остальном могла бы считаться хорошей, являются мелкие ошибки, легко избегаемые, но обесценивающие долгие и кропотливые часы работы моделиста.

Одна из таких часто встречающихся ошибок относится к клюзам. Моделисты просто просверливают отверстие в корпусе под прямым углом, как показано на рисунке слева, и пропускают якорный канат через него - и уже совершают ошибку!

Клюзы были полукруглыми на обоих концах и внутреннем и внешнем. Нижняя часть наружного конца клюза продлевалась губой, как нарисовано справа, чтобы трос шел более гладко с минимальным трением. Также губа защищала канат от перетирания об острый край клюза при подъеме якоря.

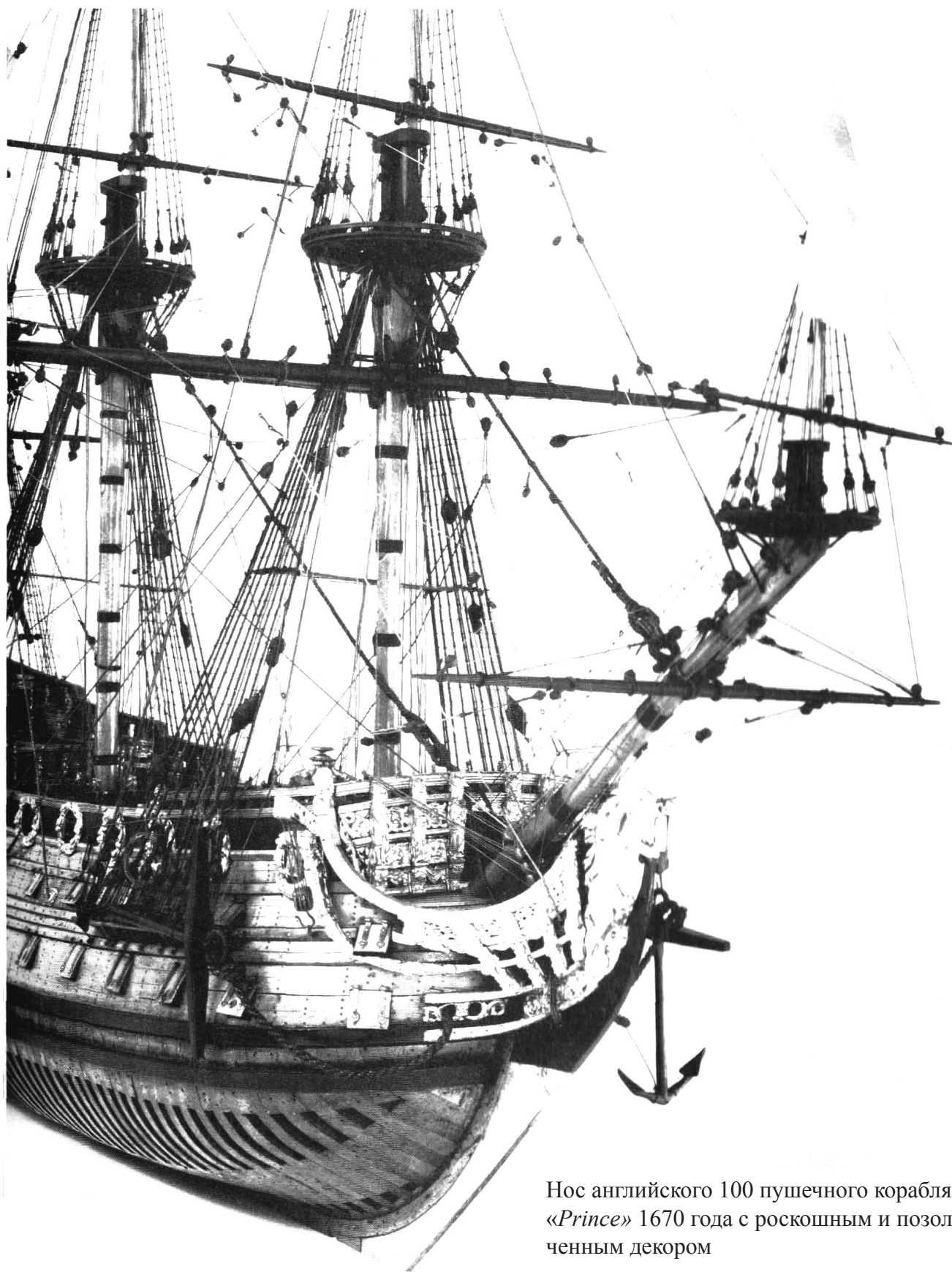
Сами клюзы до 19 века оббивали свинцом, чтобы защитить гаспис от истирания канатом. С 19 века и далее стали использовать железные или стальные якорные трубы. На рисунках слева посередине показаны клюзы с 1500 по 1900 год, два нижних клюза показаны с губами. Внимание! Помните, что якорные канаты следует ставить на раннем этапе, прежде чем будут поставлены палубы, то есть пока у вас есть еще доступ внутрь корпуса. Подробности по виду и размерам канатов можно найти в соответствующем разделе этой книги.

Носовая фигура

Веками носовая фигура олицетворяла весь корабль, и получала соответствующее количество внимания и любви и в процессе изготовления, и по его окончанию. Пожалуйста, не бойтесь изготовления носовой фигуры, хотя, конечно, вам будет нужно многое освоить. Форма, размеры и вид носовой фигуры показаны на виде сверху и сбоку. Какая-нибудь фотография хорошей музейной модели тоже не помешает. Сначала нужно взять кусок древесины, из которой вы собираетесь сделать носовую фигуру, и хорошо подогнать ее под верхнюю часть княвдигеда. Зачастую проще собрать носовую фигуру из нескольких деталей (на нашем примере пунктирными линиями показано, как можно было бы её разделить). Также разумно вырезать выступающие руки и оружие отдельно и крепить их уже к готовой фигуре.

На следующем этапе нужно выпилить базовый профиль носовой фигуры и, чтобы облегчить работу, временно прикрепить его целиком на кусок древесины такой же толщины, как и княвдигед. Как показано на рисунке, этот держатель можно зажать в тиски и начать его резать, шлифовать и фрезеровать.

Что касается резьбы, то вам нужно вернуться назад к соответствующему разделу этой книги или может быть вам лучше подойдет отливка носовой фигуры из смолы. Каждый моделист должен решить для себя сам, как лучше всего ему сделать носовую фигуру, но вы можете быть уверены, что немного терпения и 1 или 2 неудачных попытки, и у вас, определённо, получится что-нибудь приемлемое. И в конце носовую фигуру покрывают позолотой и красят, удалив её с держателя, и ставят на княвдигед.

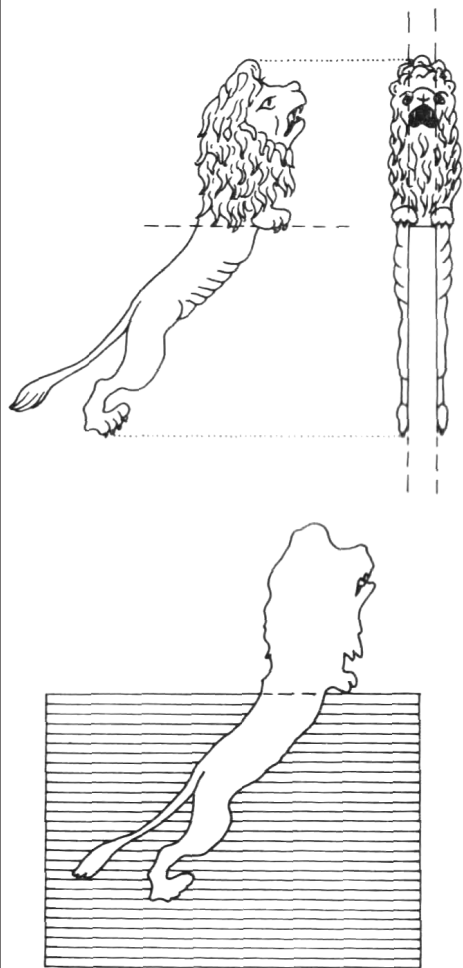


Нос английского 100 пушечного корабля «Prince» 1670 года с роскошным и позолоченным декором

Гальюн

Виды гальюнов

Прежде чем мы возьмемся за регели и гед-тимберсы гальюна, нужно кратко изучить различные виды гальюнов и их развитие. С 13 века корабли начали оснащать небольшими башенками и платформами на носу, которые давали в бою солдатам более высокое, стратегическое преимущество. Это длилось до тех пор, пока в начале 15 века эти платформы не были объединены с корпусом в единое целое и получился бак, такой, какой вы видите на рисунке №1 на странице 124. Эти надстройки очень скоро выросли в большие многоэтажные конструкции (№2), которые всё больше и больше нагружали корабль на носу и, следовательно, делали его более неуклюжим и медленным. Значительный поворотный момент произошел в Испании и Португалии, которые являлись ведущими морскими державами первой половины 16 века. Несомненно, под влиянием формы носа галер (№3), в этих странах уменьшили гигантские надстройки на носу до одной палубы (полубак) и добавили к ней ещё одну палубу, стоящую ниже и выступающую перед носом и защищенную обшивкой (№4).



Носовая фигура.

Наверху: Вероятная разбивка фигуры на части для модели.

Внизу: Носовая фигура на держателе для резьбы.

В большей части Европы, а именно в Испании, Италии, Англии (№5), Фландрии (№6) и во Франции (№11) ничего не менялось вплоть до 1640 года. С начала 17 века в Англии прижился гальюн, который слегка изгибался вверх (№12), хотя никакого значительного эффекта это не давало, разве что форма была попроще. Следующий этап развития пришел из Голландии. Типичный для того времени низкий компактный гальюн имел одну неприятную особенность: в ненастье в него набиралось много воды. Поэтому гальюн изогнули вверх еще больше, а когда это не привело к желаемому результату, просто убрали доски обшивки, оставив только каркас (№7 и 8).

Этот этап развития гальюна закончился в Голландии примерно к 1640 году, и такой гальюн был немедленно перенят немцами (№9), которые в судостроении полностью зависели от Голландии, а затем с небольшими изменениями Данией, Швецией, а также Петром Первым в России (№10).

Примерно в 1650 году Англия последовала общей моде, хотя с одной значительной особенностью, отличной от голландского прототипа. Голландские гед-тимберсы были U-образной формы, а англичане использовали V-образные гед-тимберсы и уменьшили их количество (№14).

Последними державами, перенявшими новый вид гальюна, были Испания и Франция примерно в 1680 году, и у них был третий вариант. Их гальюн изгибался глубоко вниз, а затем поднимался круто вверх. В Испании конструкция была более длинной (№13), в то время как во Франции гальюн оставался достаточно компактным (№15).

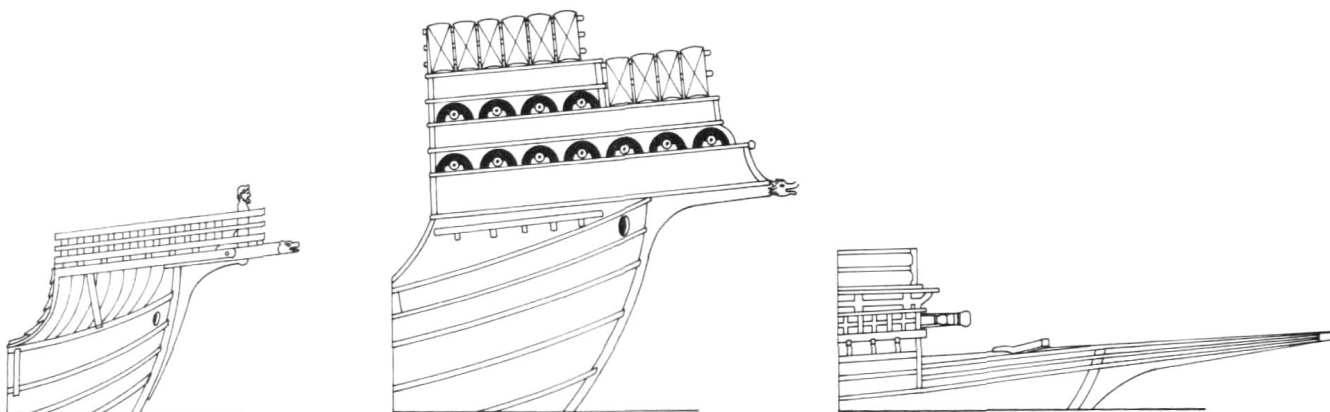
До конца 17 века в разных странах были различные формы гальюна, но позже многочисленные варианты стали незаметно переходить в некую смесь французской и английской конструкции (№16), которая затем стала стандартом.

И наконец, в 19 веке путь гальюна был завершён. Рудименты (№17 и 18) ещё влачили жалкое существование до середины века, пока примерно 100 лет назад, полностью не исчезли, так как были всего лишь ненужным куском декора.



Носовые фигуры из Германии, Дании, Франции, Англии, Америки, Финляндии и России.

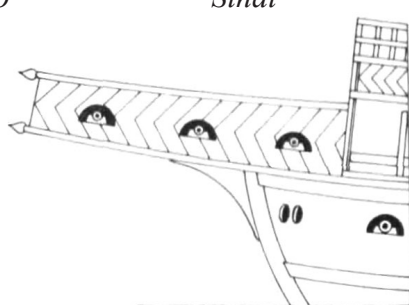
Гальюн



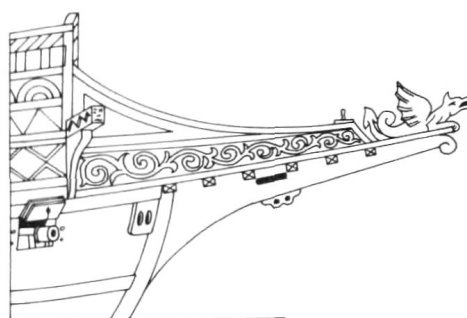
1. Каталонское нао 1450 год, известное как корабль *Mataro*

2. Португальская тяжелая каракка 1520 года *Santa Catarina do Monte Sinai*

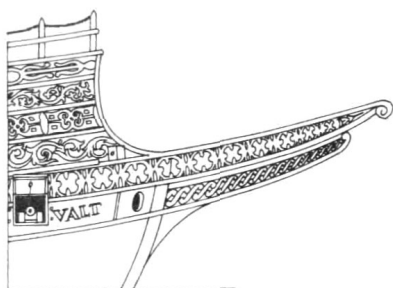
3. Генуэзская галера (французского типа) 1620 года



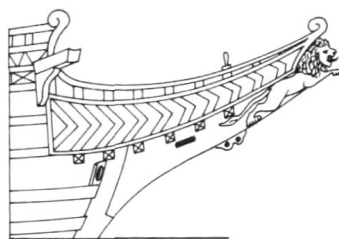
4. Испанский галеон *Sant Iago* 1540 года



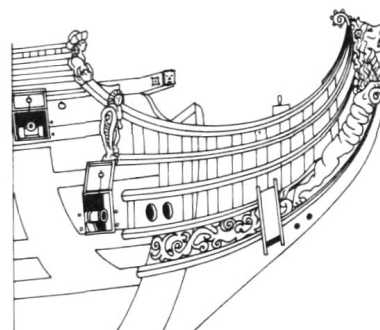
5. Английский галеон *Revenge* 1580 года



6. Фламандский галеон 1593 года



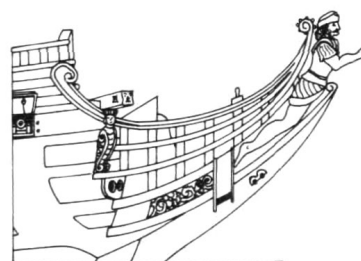
7. Бранденбургский фрегат *Roter Lowe* 1597 года.



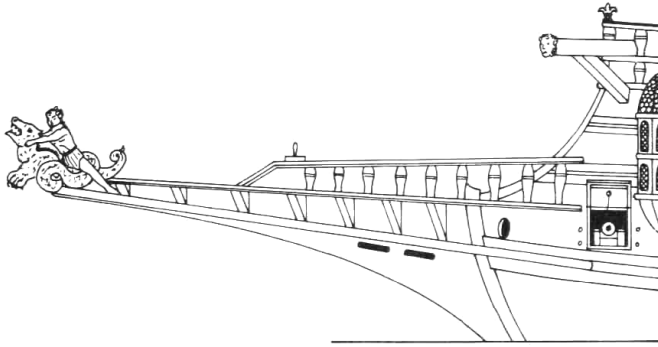
8. Голландский двухпалубный корабль 1660 года



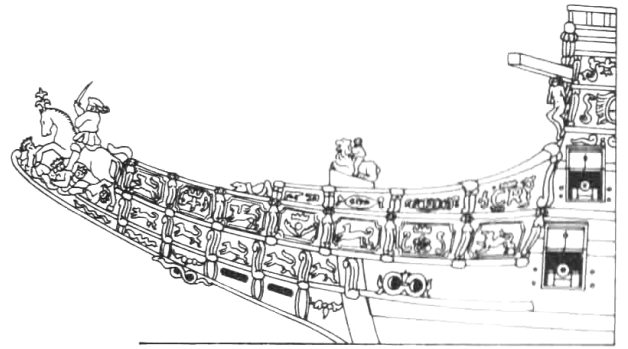
9. Бранденбургский двухпалубный корабль *Friedrich Wilhelm zu Pferde* 1680 года



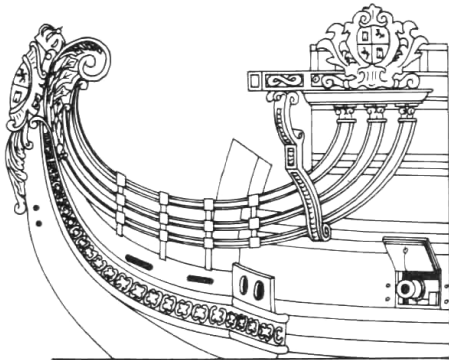
10. Русский двухпалубный корабль «Москва» 1715 года



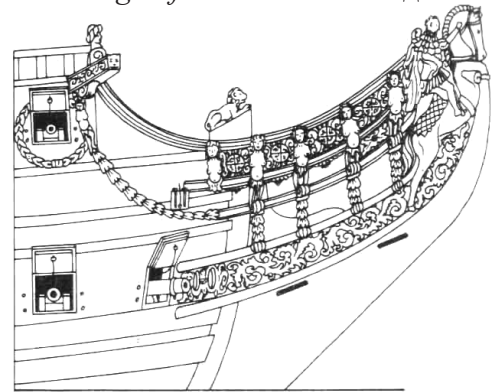
11. Французский двухпалубный корабль *La Couronne* 1636 года



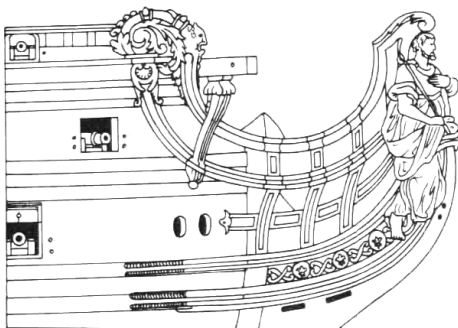
12. Английский трехпалубный корабль *Sovereign of the Seas* 1637 года



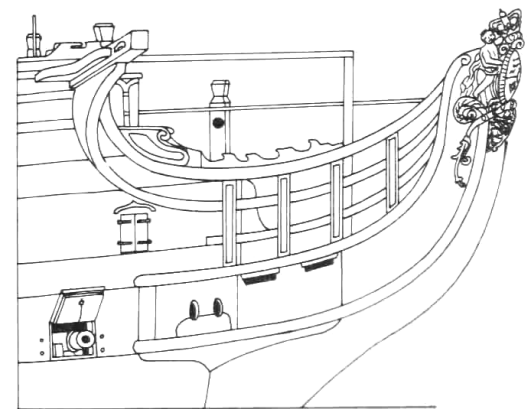
13. Испанский трехпалубный корабль *S. Felipe* 1690 года



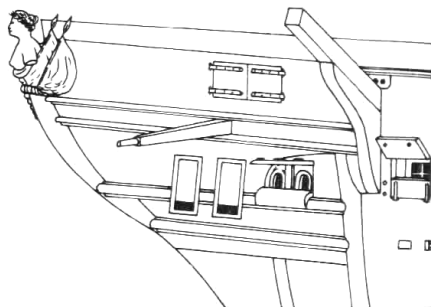
14. Английский трехпалубный корабль *Prince* 1690 года



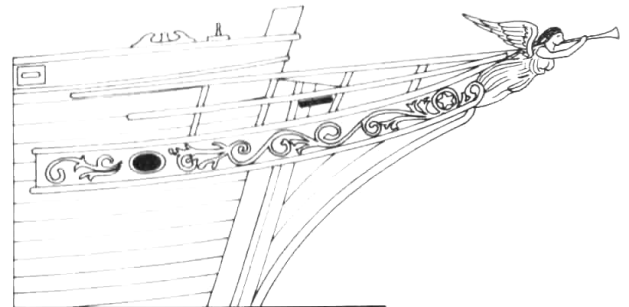
15. Французский двухпалубный корабль *St. Phillippe* 1690 года



16. Английский трехпалубный корабль *Victory* после ремонта 1803 года.



17. Французский тяжелый фрегат *La Belle Poule* 1834 года



18. Английский клипер *Star of Empire* 1853 года

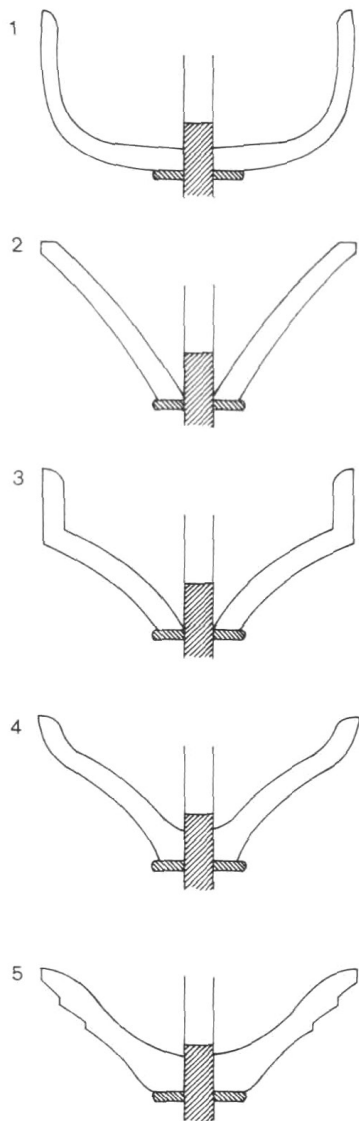
Гальюн

Гед-тимберсы и регели

Самой кропотливой работой над гальюном является сборка гед-тимберсов и регелей. Расположение гед-тимберсов берется из «Вида сбоку». Первая кормовая пара стоит на обшивке носа, а остальные гед-тимберсы на княвдигеде. Их форма, показанная на виде сверху, широко менялась от страны к стране, от *U*-образной в Голландии до *V*-образной в Англии. Пожалуйста, обратите внимание, что края гед-тимберсов украшены профилем.

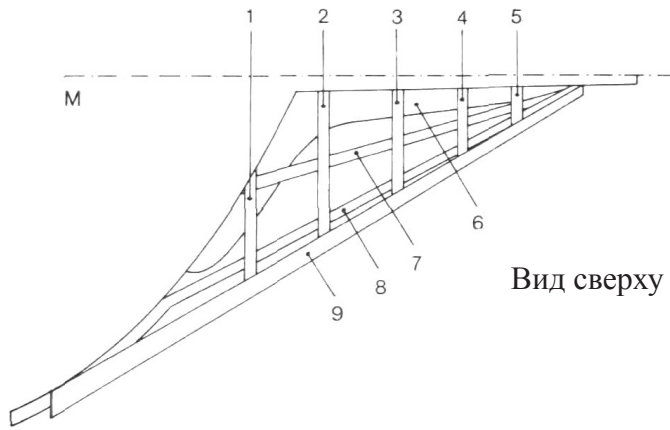
Гед-тимберсы соединялись регелями. Так как они сбоку показаны в перспективе, то вам придется потрудиться, чтобы получить их форму с вида сбоку и чертежа палубы, как показано на рисунке справа (В, В', В''-С, С', С''-D, D', D''), где (М) линия диаметральной плоскости, а (А-А') ватерлиния используются, как координаты.

Пока вам не посчастливится занять очень хорошие чертежи, вы очень быстро обнаружите, что в 9 случаях из 10, при помощи миллиметровки, линейки и циркуля вы сможете получить только примерные размеры. Поэтому вам лучше заранее смириться с тем, что без проб и ошибок вряд ли что-нибудь получится сразу. Лучше всего сначала сделать гед-тимберсы из фанеры, а регели из картона и/или тонкой фанеры. И только когда всё будет хорошо подогнано, вы сможете разобрать свой временный гальюн и использовать отдельные его детали в качестве шаблонов для изготовления гальюна. Конечно, это довольно скучная работа, но это единственный надежный способ и только им пользуются все эксперты-моделисты.

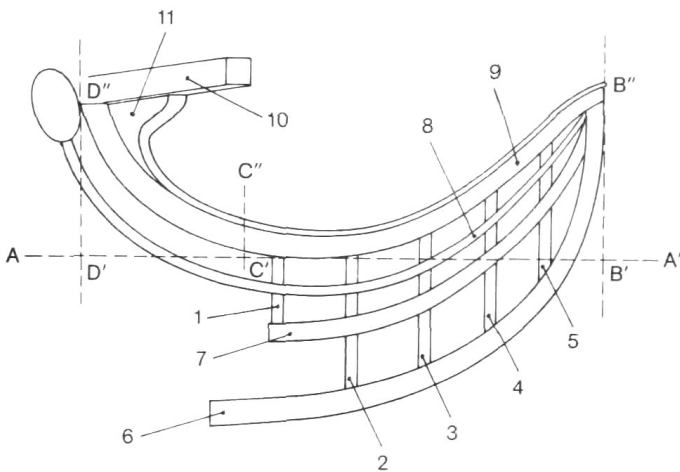


Формы гед-тимберсов:

1. Голландская
2. Английская, 18 век
3. Французская примерно 1700 год
4. Французская примерно 1750 год
5. Испанская

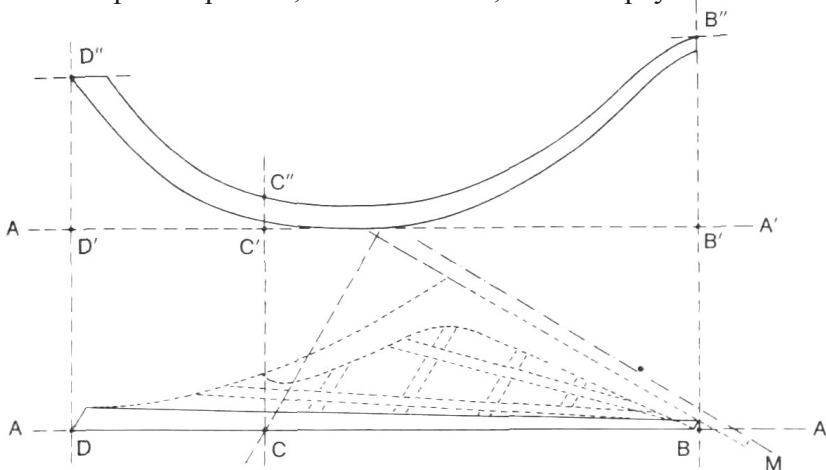


Вид сверху



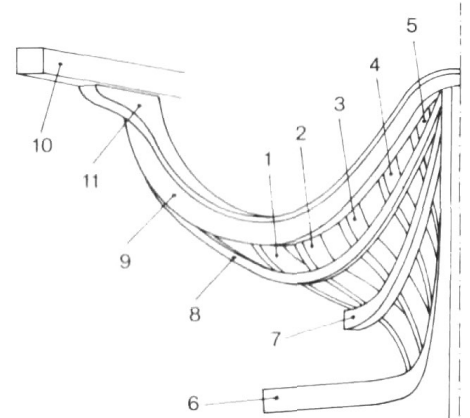
Вид сбоку

М: линия диаметральной плоскости; 1.-5. Гед-тимберсы; 6. Верхняя чикса; 7. Нижний регель; 8. Средний регель; 9. Верхний регель; 10. Кат-балка; 11. Сапоргус кат-балки

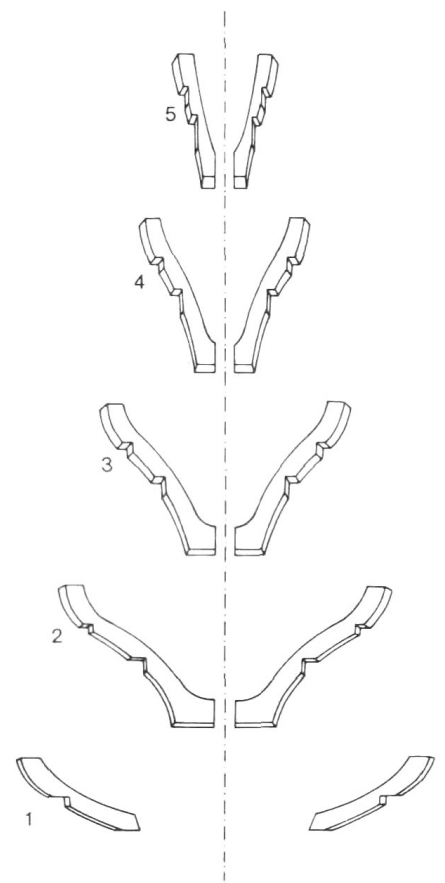


Получение регелей из вида сбоку и сверху.

Гед-тимберсы и регели
(французские военные корабли примерно 1760 года)
(по *Vaisseau*)

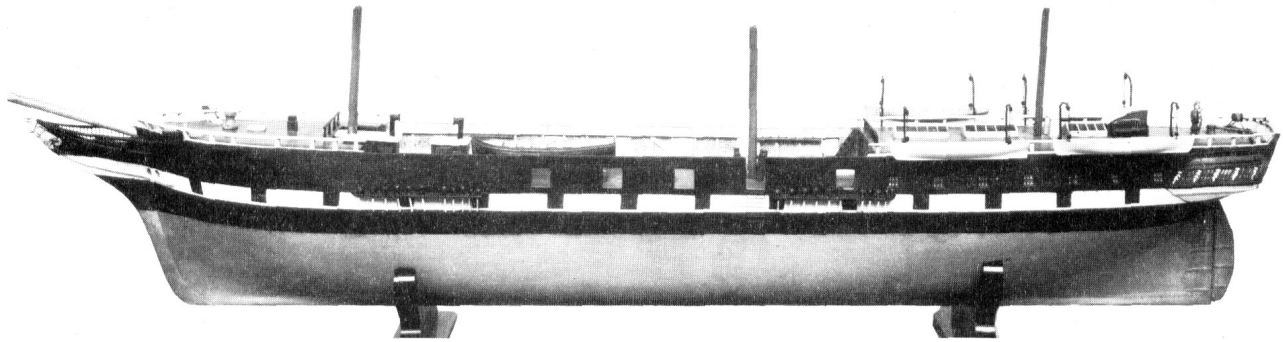


Вид спереди

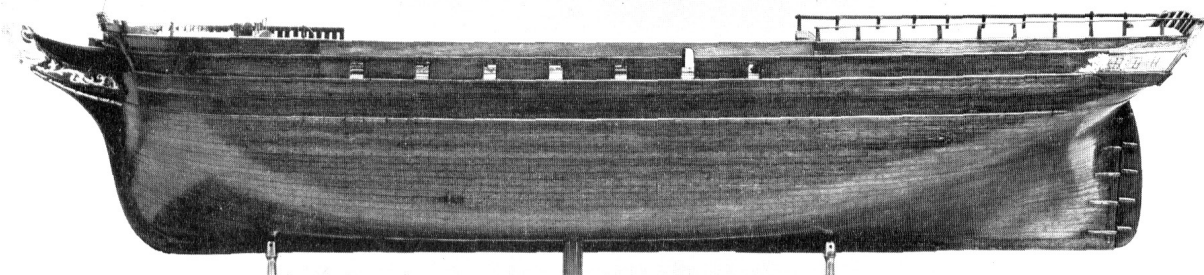


Гед-тимберсы.

Гальюн

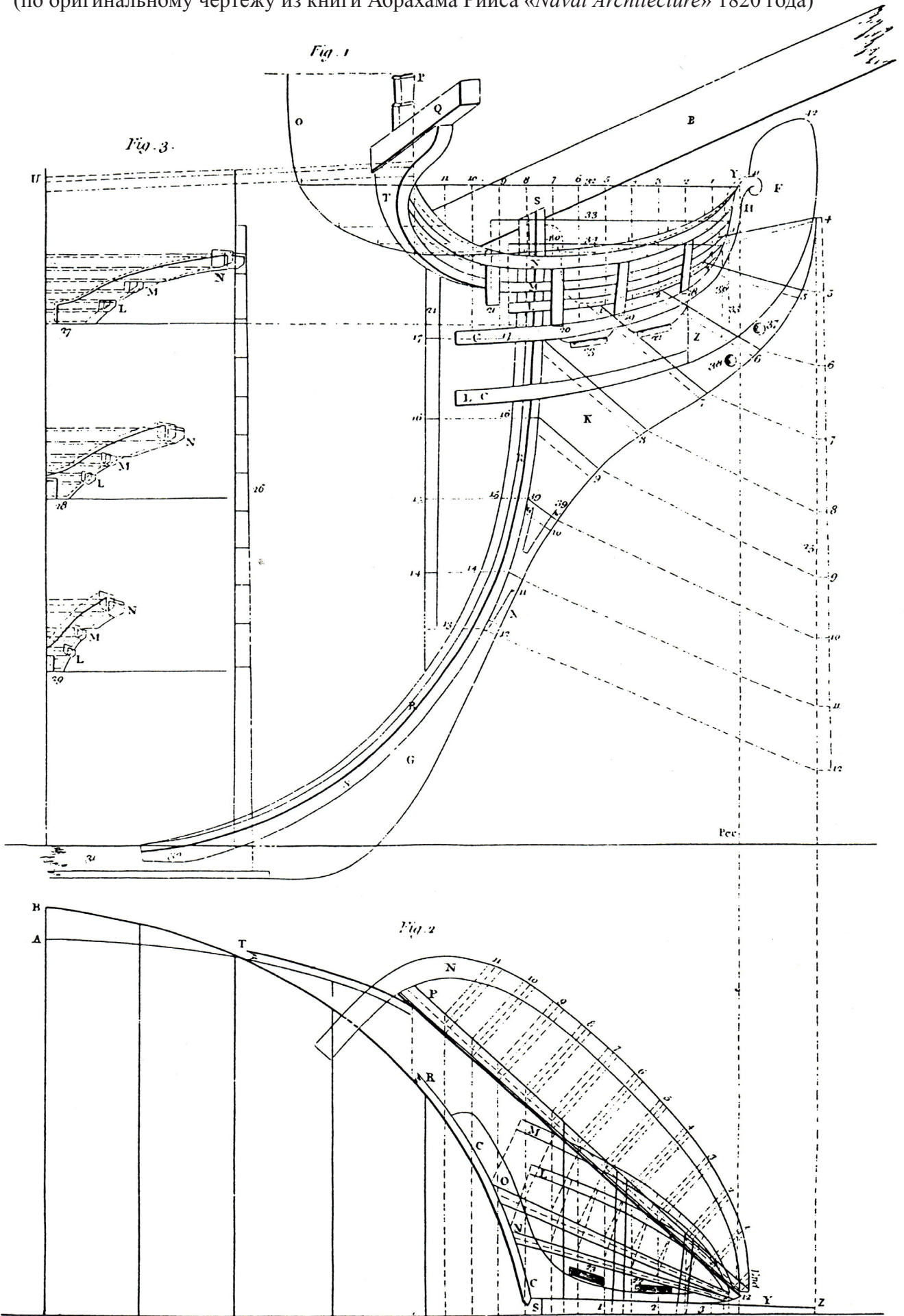


Корпус английского блекуольского фрегата «*True Briton*» 1861 года

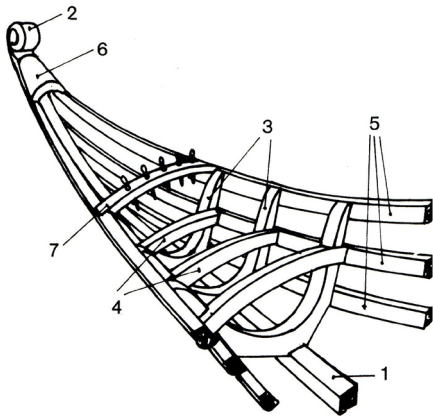


Корпус английского торгового судна «*Vimiera*» 1848 года.

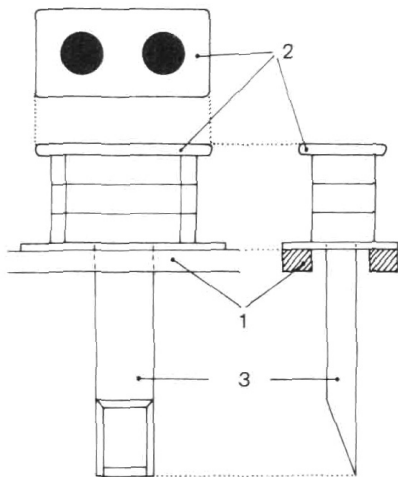
Внутреннее устройство гед-тимберсов и регелей
 (по оригинальному чертежу из книги Абрахама Рииса «*Naval Architecture*» 1820 года)



Гальюн



Гальюн: 1. Oberer Ausleger;
2. Завиток; 3. Гед-тимберсы; 4.
Гед-бимсы для решётки;
5. Регели гальюна; 6. Тимберс,
соединяющий верхние регели.
7. Кофель-планка
(по Н. Ketting)



Отхожее место

1. Карленгс;
2. Сиденье;
3. Выпускная труба.

Имейте терпение! Не оставляйте ни одну деталь в ее неправильной форме. Шлифуйте и режьте, пока каждая деталь не будет стоять на месте без какого-либо напряжения или давления. Поперечные размеры гед-тимберсов и регелей настолько малы, что если один из них будет под постоянным давлением или напряжением, то со временем его скрутит - что испортит весь ваш гальюн. Конечно, регели должны быть ровными и плавными без каких-либо резких изгибов и выступов. Также они должны быть симметричны относительно диаметральной плоскости.

Бимсы на гальюне

На гед-тимберсы ставили бимсы таким же способом, что и палубные бимсы, и на них лежала решетка гальюна. С 1730 года гед-тимберсы и бимсы крепили с обоих концов лежачими кницами.

Моделисту часто лучше всего делать гед-тимберсы и бимсы одной деталью (стыки имитировать ножом), так они получатся чуть прочнее.

Решетка гальюна

Так как гальюн в бурном море легко заливало водой, ранее используемый сплошной палубный настил с середины 16 века сменили на решётку. Были различные схемы решёток, которые показаны на рисунке справа. Квадратная решетка стала стандартом довольно поздно, и довольно часто можно было увидеть деревянные карленгсы, идущие от одного гед-тимберса до другого. Во многих случаях пространство между самой передней парой гед-тимберсов или ещё и между соседней парой гед-тимберсов оставалось свободным. Помните, что в решетке на гальюне нужно оставить место для ватер-вулинга на бушприте.

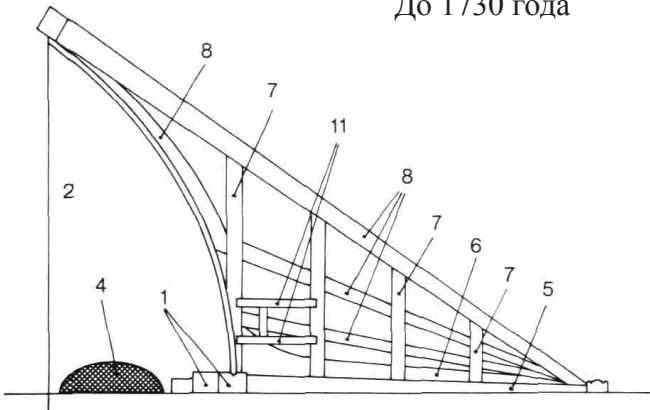
Отхожее место

С конца 16 века уборные моряков или отхожие места, переместились на гальюн, а уборные офицерского состава обычно располагались на боковых галереях или на концах носовой переборки. Довольно удивительно, как редко эти отхожие места можно обнаружить на хороших моделях. Большое количество моделистов, кажется, считают, что это неприличная и неромантическая деталь, которой не место на порядочной модели исторического корабля. Их делали из дерева, обычно два отхожих места рядом друг с другом. Выпускная труба, если её ставили, тоже была из дерева и шла вниз до княвдигеда, нижним краем доставая до верхней чиксы. Поэтому, отхожие места всегда ставят с одной стороны диаметральной плоскости. На малых кораблях обычно было одно отхожее место, а на больших два, стоящих с каждой стороны от княвдигеда.

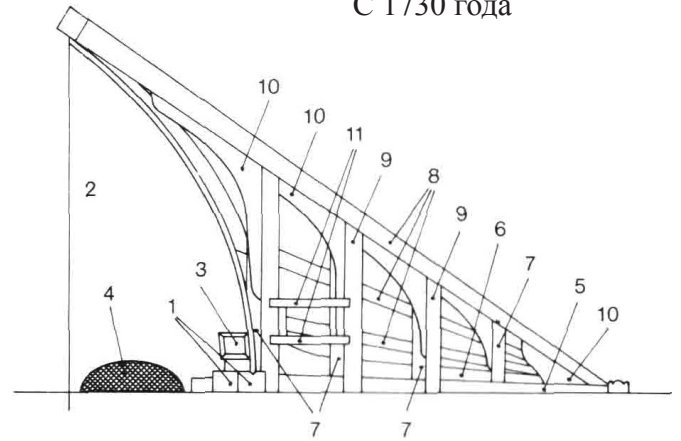
Кофель-планка

До начала 18 века очень часто можно было обнаружить кофель-планку, стоящую на передней части гальюна, на которой укладывали часть бегучего такелажа. Эту кофель-планку ставили на верхний регель.

До 1730 года

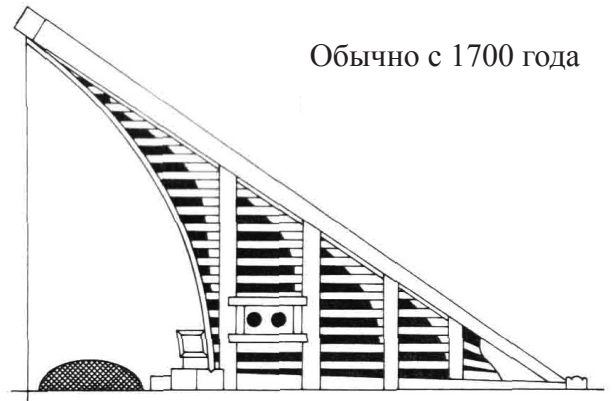


С 1730 года



Детали галлюна: 1. Стем; 2. Бикхед;
3. Недгедсы; 4. Отверстие для бушприта;
5. Княвдигед; 6. Чикса; 7. Гед-тимберсы;
8. Регели; 9. Бимсы; 10. Лежачая кница;
11. Карленгсы.

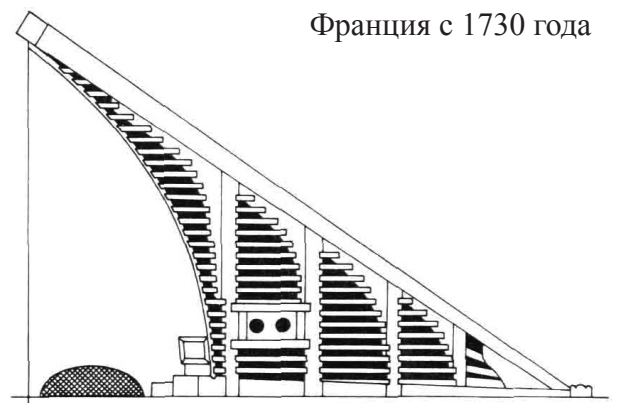
Обычно с 1700 года



Решетка на галлюне с 1635 года

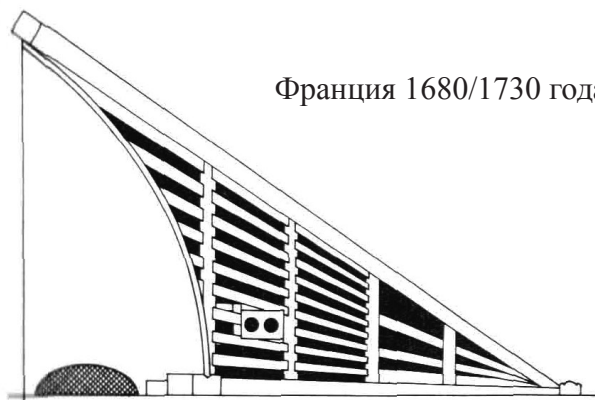


Обычно до 1700 года
Голландия до 1750 года

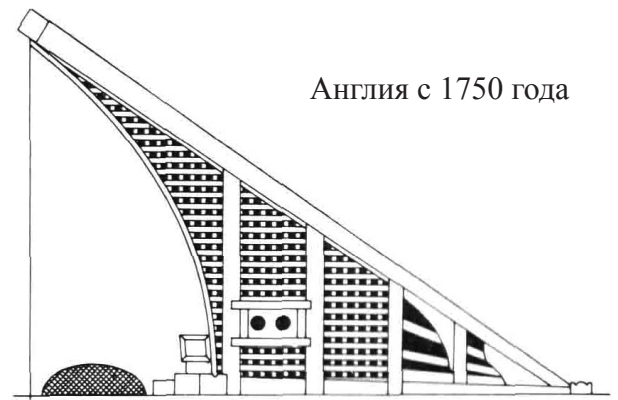


Франция с 1730 года

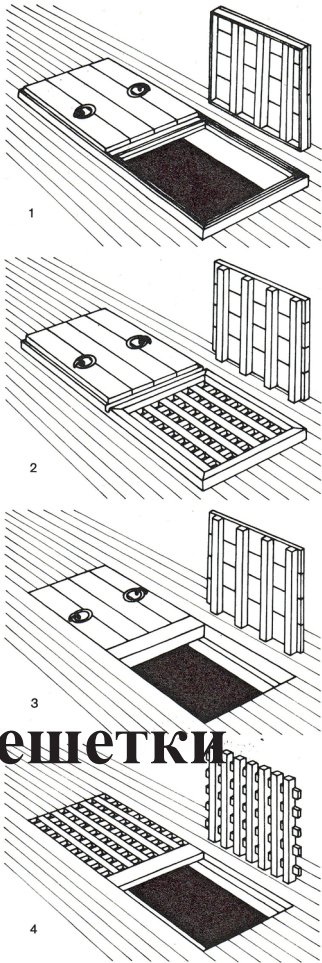
Франция 1680/1730 года



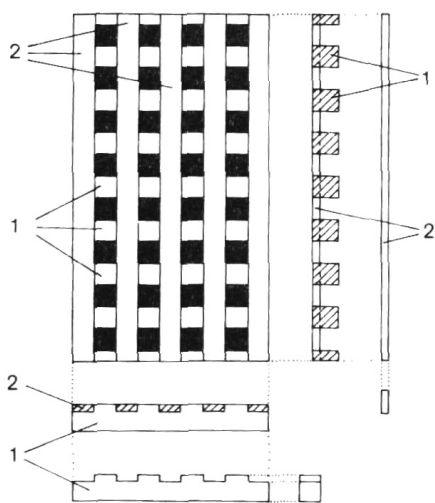
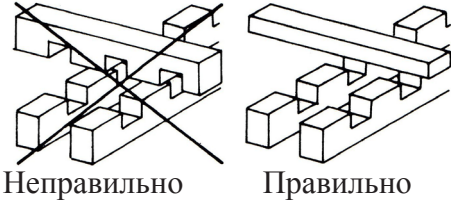
Англия с 1750 года



Кат-балки



1. Люк с комингсами и крышкой.
2. Люк с комингсами, решёткой и крышкой.
3. Люк без комингсов с крышкой.
4. Люк без комингсов с решёткой.



Решетка: 1. Гед-леджесы; 2. Рейки.

Так как в течение Средних Веков якоря становились все тяжелее и крупнее, то вскоре стало невозможно поднимать их на палубу по планширю вручную. Этот способ был заменен тяжелым гаком, вплесненным в трос, который затем тащили на борт через блок. Обычно он был в форме D-блока.

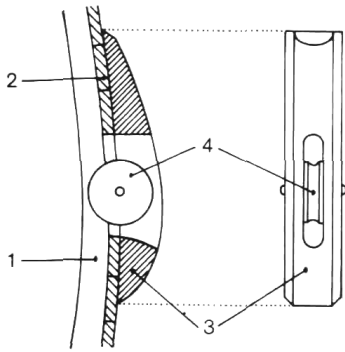
Вскоре стало ясно, что при таком варианте якорь при подъеме находится в опасной близости от корпуса и может повредить его. Поэтому этот блок вынесли подальше за борт на массивной балке - так и родилась кат-балка.

Принцип кат-балки не менялся почти до конца 19 века: массивная деревянная балка, на внешнем конце которой стояло два или три шкива. Через эти шкивы проводили кат-тали, которые крепили на утке или на оголовке тимберса на баке. Варианты установки кат-балки и сапورتуса, такой массивной висячей кницы, которая поддерживала кат-балку снизу, менялись от страны к стране и от века к веку, в такой степени, что невозможно описать их все в рамках этой книги. В любом случае кат-балка и сапортус должны быть достаточно чётко показаны на ваших чертежах. Я лишь упомяну, что в 19 веке на кат-балку часто крепили боканцы для бакштагов, через которые проходили бом-утлегарь-бакштаги (смотрите Такелаж Утлегаря).

Когда и где изобрели решётки неизвестно, но мы знаем, что в целом их начали использовать примерно с 1500 года. Их задачей была вентиляция нижних палуб, и через них в битве выходили пороховые газы и дым. Вплоть до 19 века их всегда делали из дерева, а затем всё чаще и чаще из металла. Изготовление деревянных решеток весьма трудоёмкая работа, и есть много вариантов их изготовления. Мне кажется, что оригинальный, как на настоящем корабле, способ изготовления, который показан на рисунках слева, остаётся самым разумным и практичным методом. Однако, для этого способа обязательно нужен один инструмент - циркулярная пила.

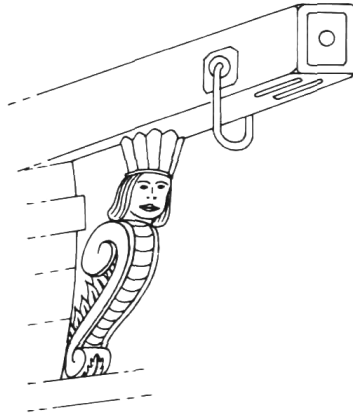
Если у вас нет доступа к циркулярной пиле, то вам придётся положиться на покупные решетки, которые можно купить и собранными и отдельными частями. Я должен сказать, что покупные решетки не очень хороши, так как для моделей меньше 1:48 они слишком большого масштаба - отверстия слишком велики. Отверстия в решетках - и это важно - никогда не были больше $2\frac{3}{4}$ квадратных дюйма. Этот размер диктовался тем, чтобы каблуки моряков не застревали в них. После сборки решеток, тщательно отшлифуйте верхнюю поверхность, чтобы удалить все неровности на ней.

Металлические решетки, которые часто использовали в конце 19 века, можно изготовить или штамповкой отверстий - что трудно и редко получается сделать ровно - или травлением. Это дорого, но результат выглядит несравненно лучше.

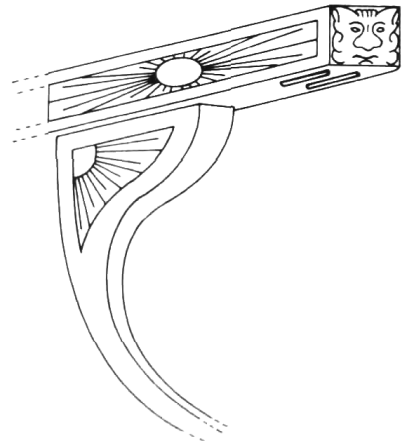


D-блок, 14-16 века:

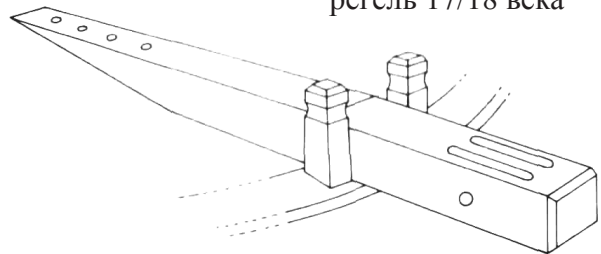
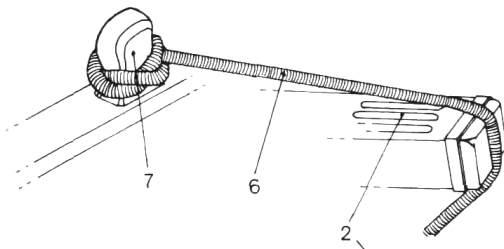
1. Шпангоут;
2. Обшивка;
3. Блок; 4. Шкив.



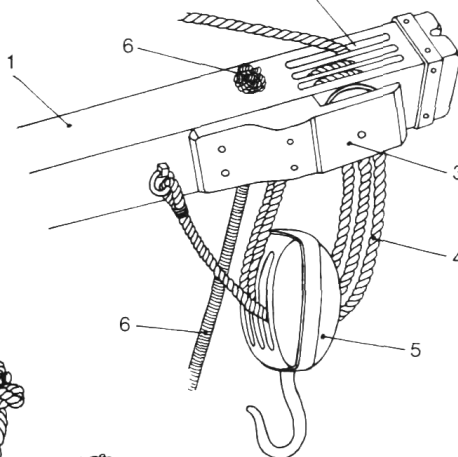
Кат-балка с сапартусом
16/17 века



Кат-балка с сапартусом,
подогнанным под верхний
регель 17/18 века

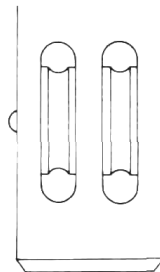


Кат-балка на небольшом корабле



Кат-балка:

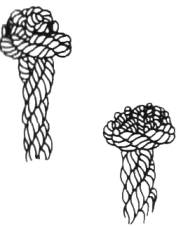
1. Кат-балка;
2. Шкивы для кат-талей;
3. Шкив для пертуля;
4. Кат-тали;
5. Кат-блок;
6. Пертуля;
7. Оголовок тимберса



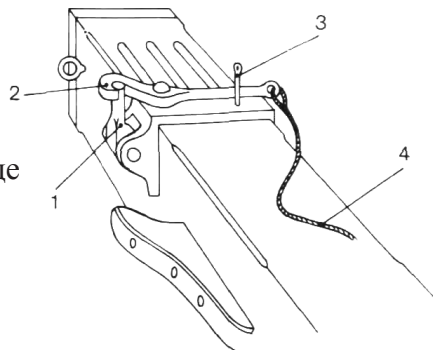
Внешний конец кат-балки



Забортный торец кат-балки на английских кораблях обычно украшали декором в виде морды

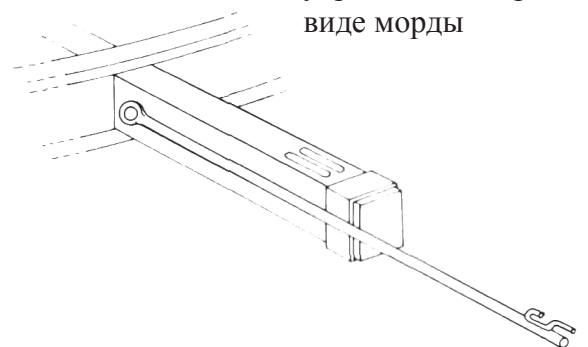


Стопорные кнопки на конце пертуля



Кат-балка примерно с 1800 года:

1. Штырь сброса якоря;
2. Защелка;
3. Штырь-фиксатор;
4. Вытяжной шнур.



Вариант кат-балки с боконцем,
торговые суда 19 века.

Руль

Руль был нужен для управления судном и состоял из трёх деталей: пера, баллера и румпеля (смотрите также Рулевой Привод), который проходит через корабль через отверстие в подзоре.

Рулевые вёсла

Самым типичным представителем рулевого весла являются вёсла, использовавшиеся в древнем Египте. Перо имело довольно длинную рукоять, которой весло крепилось к одному из бортов на корме или к самой корме, и его можно было поворачивать.

Боковой руль

Боковой руль был изобретен греками и финикийцами примерно в 1200 году до нашей эры. Его крепили к борту на задней части корабля, и его обычно можно было опускать в воду или поднимать при помощи троса. В Средиземном Море обычно ставили два боковых руля, а на северных кораблях только один, который всегда ставили на правый борт (поэтому термин «starboard»¹ произошёл от «steer board»²). В раннем и позднем Средневековье на больших кораблях северных стран тоже ставили два боковых руля.

Кормовой руль

Кормовой руль, который подвешивали на корме при помощи рулевых петель и рулевых крюков, кажется, был шведским изобретением. По крайней мере, самая старая картина кормового руля (начало 13 века) была найдена в церкви *Fide* на острове Готланд. Однако прошло ещё два века, пока кормовой руль полностью не вытеснил боковой.

И хотя рулевое весло и боковой руль менялись в течение веков очень слабо, кормового руля вскоре появилось масса вариантов. В основном форма руля зависела от скорости корабля, и, как правило, чем медленнее был корабль, тем больше у него был руль, а чем быстрее был корабль, тем уже был его руль. Поэтому речные суда и корабли внутреннего плавания обычно имели гораздо большие рули, чем суда морского плавания. Со второй половины 18 века нижнюю часть руля стали обшивать медью, так же как и корпус корабля. На уровне верхних рулевых петель, толщина передней кромки руля равнялась толщине старн-поста, а вниз она уменьшалась до толщины киля.

Рулевые петли и крюки

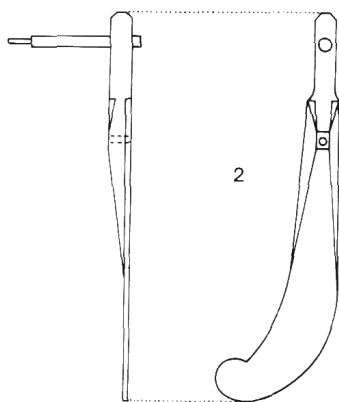
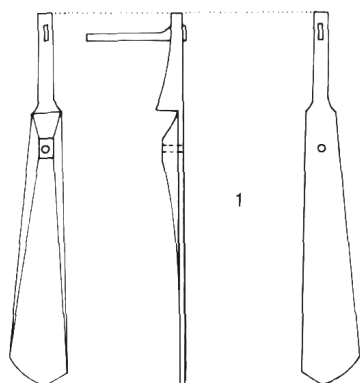
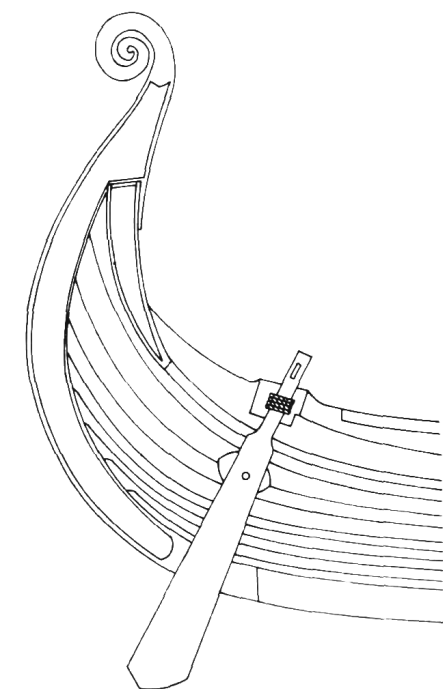
Руль подвешивали к корме при помощи рулевых петель и крюков. Крюки стояли на руле, а петли на старн-посте. За исключением небольших лодок и средиземноморских судов, на кораблях всегда имелось как минимум 4 пары рулевых петель. После появления медной обшивки, подводные петли делали из бронзы или меди, а надводные из железа. Расстояние между рулевыми петлями составляло не более 5 футов. Передняя кромка руля была скошена до 45°С на каждой стороне, чтобы руль мог поворачиваться.

Сорлини

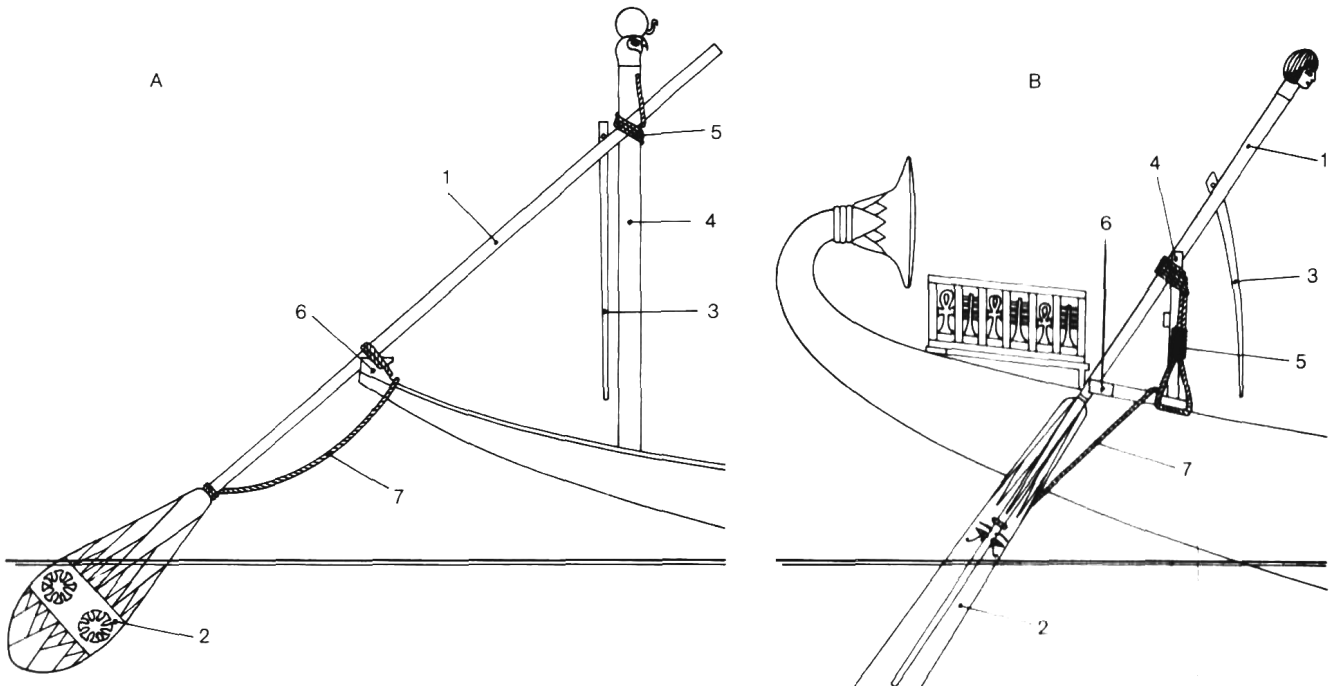
В бурном море руль стремился спрыгнуть с петель, но этому мешали при помощи деревянных брусков, известных как наделки на руль. К рулю крепили толстые тросы и цепи, в качестве дополнительной меры предосторожности, чтобы иметь возможность управлять судном даже в случае повреждения румпеля. Эти тросы и цепи, прикрепленные к рулю и корме, назывались сорлинями.

¹ - правый борт (англ.)

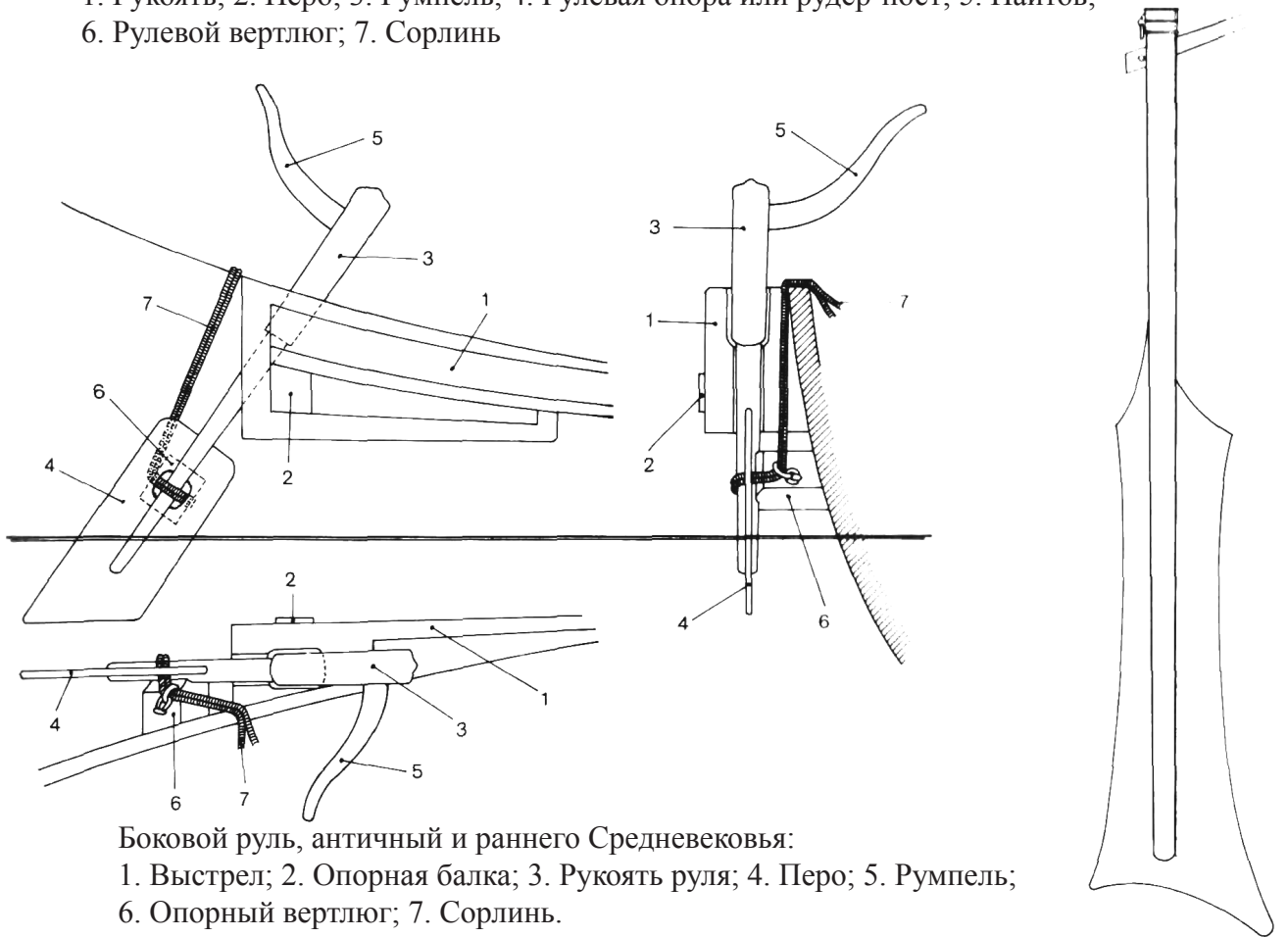
² - рулевой борт (англ.)



Рули викингов (только по правому борту): 1. Вплоть до 980 года; 2. После 980 года.



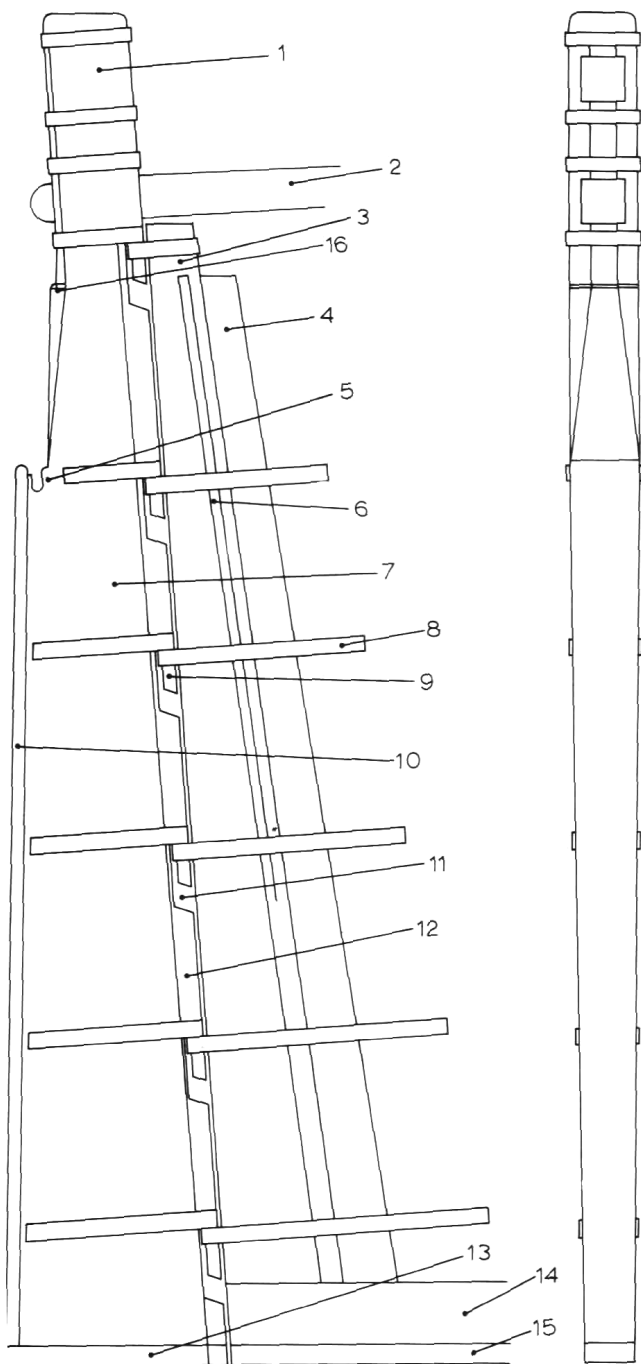
Египетское рулевое весло: А. Кормовое весло (одно); В. Боковое весло (два);
 1. Рукоять; 2. Перо; 3. Румпель; 4. Рулевая опора или рудер-пост; 5. Найтов; 6. Рулевой вертлюг; 7. Сорлинь



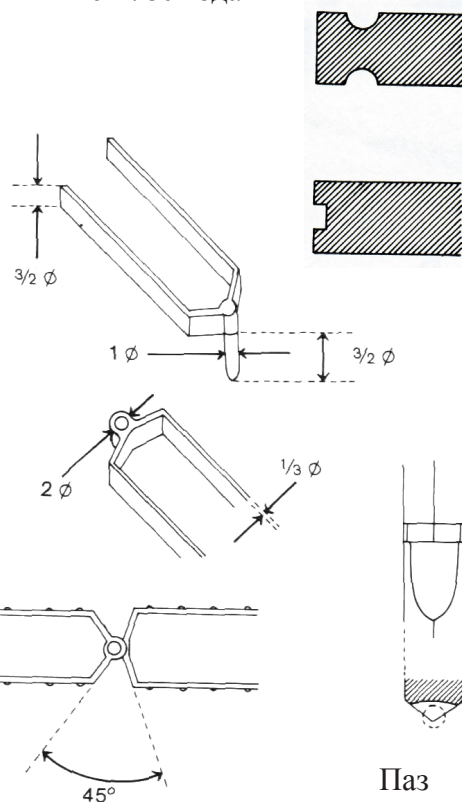
Боковой руль, античный и раннего Средневековья:
 1. Выстрел; 2. Опорная балка; 3. Рукоять руля; 4. Перо; 5. Румпель;
 6. Опорный вертлюг; 7. Сорлинь.
 Справа: Римский боковой руль примерно 70 года до нашей эры.

Руль

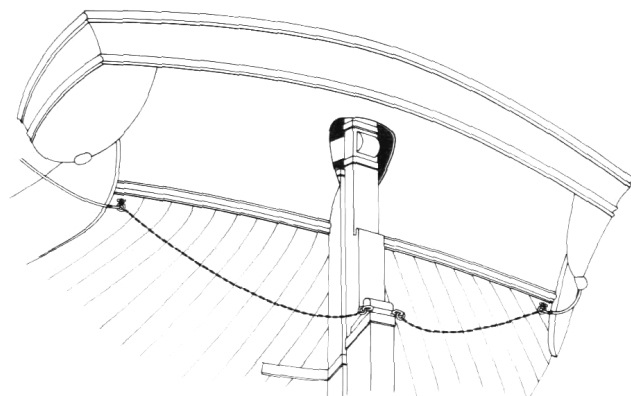
Желобки от турбулентности
с 1780 года



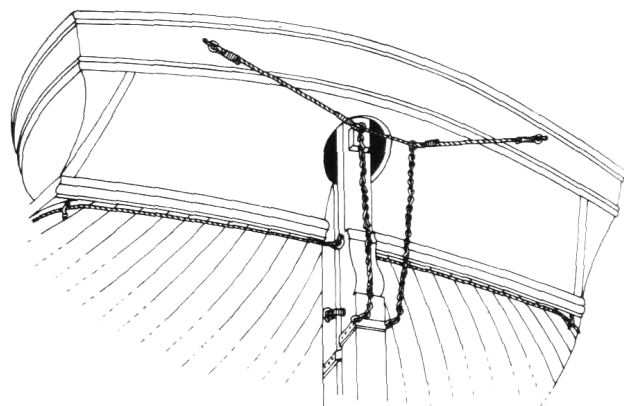
1. Оголовок руля; 2. Румпель; 3. Старн-пост;
4. Фалстарнпост; 5. Нижняя ступенька;
6. Шпунт; 7. Руль; 8. Оковка;
9. Рулевой крюк; 10. Фиша; 11. Паз в рудер-
писе; 12. Выступ на рудерписе; 13. Пятка;
14. Киль; 15. Фальшкиль;
16. Верхняя ступенька.



Рулевые петли и крюки



Английские сорлини



Французские сорлини



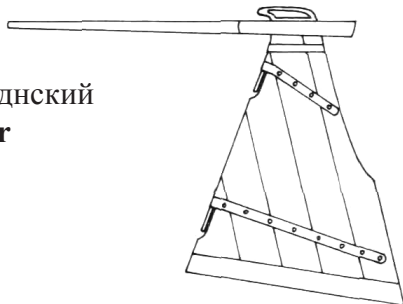
Голландская шмака



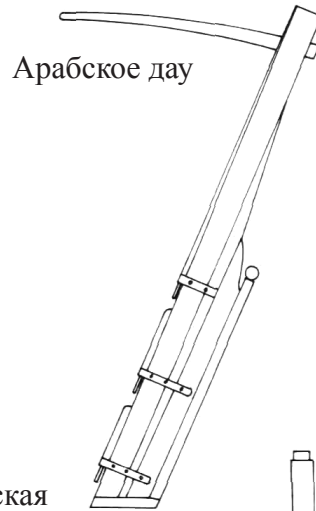
Венецианский/ Далматский трабакколо



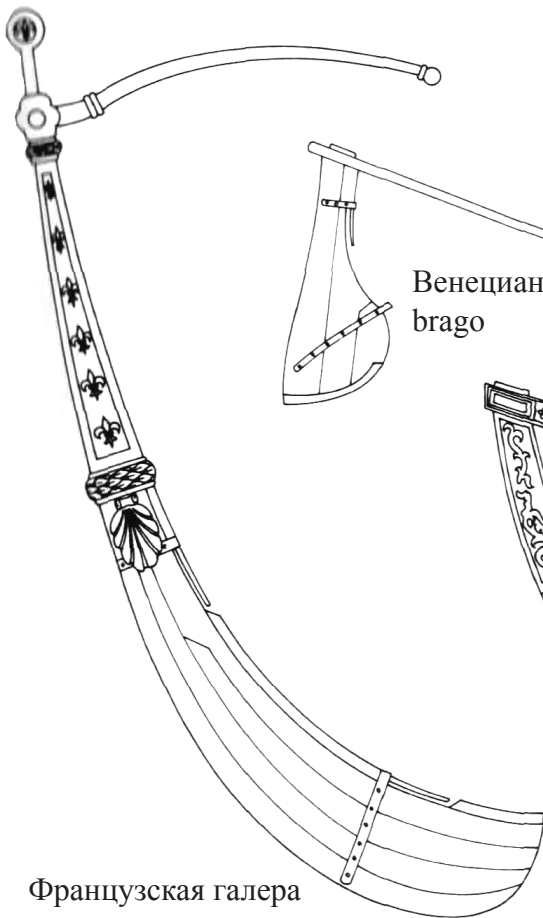
Голландская королевская яхта



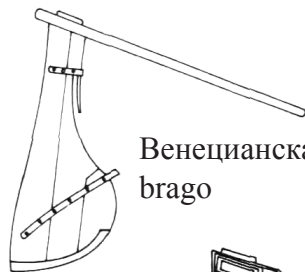
Голландский botter



Арабское дау



Французская галера



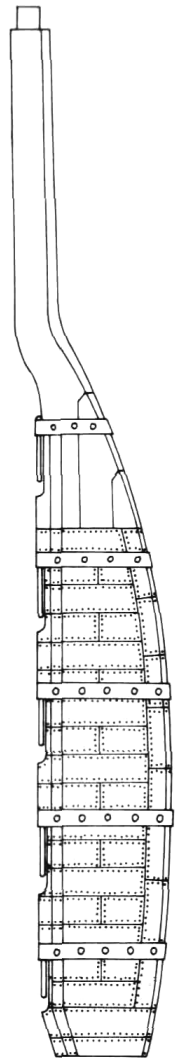
Венецианская/ Далматская brago



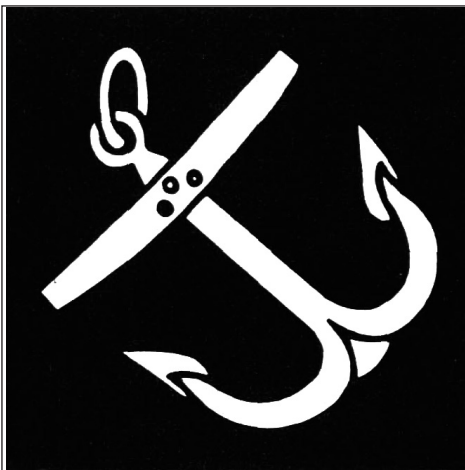
Турецкий инеболу



Итальянский колесный корвет 19 века



Линейный корабль 19 века; подводная часть обшита медью.



Дельные вещи

*Руслени · Вант-
путенсы ·
Неподвижные блоки
· Шпигаты · Люки
· Крышки люков
· Иллюминаторы
· Световые люки ·
Вентиляция · Лестницы
· Сходный тамбур
· Рубки · Компас ·
Нактоуз · Рулевой
привод · Гакабортный
фонарь · Камбуз и
дымоход · Судовой
колокол · Якорные
битенги · Мачтовые
битенги · Кофель-
планки · Кнехты и
бортовые кнехты ·
Утки · Крюйсовы ·
Вооружение · Ранги
· Крышки орудийных
портов · Шпиль и
брашпиль · Лебёдки
· Швартовые
кнехты · Якоря ·
Помпы · Шлюпки ·
Шлюпочные кильблоки
· Шлюпбалки · Вёсла ·
Противоабордажные
сети · Коечные сети*

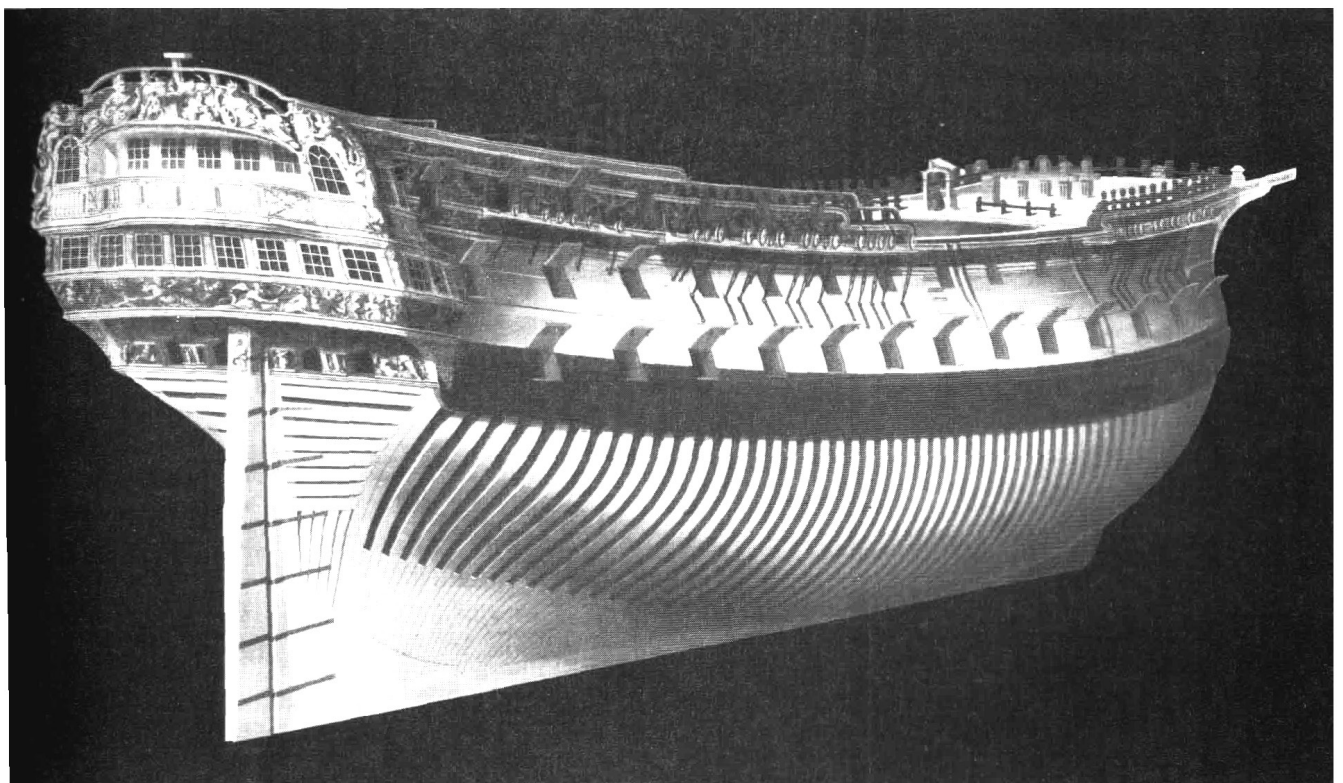
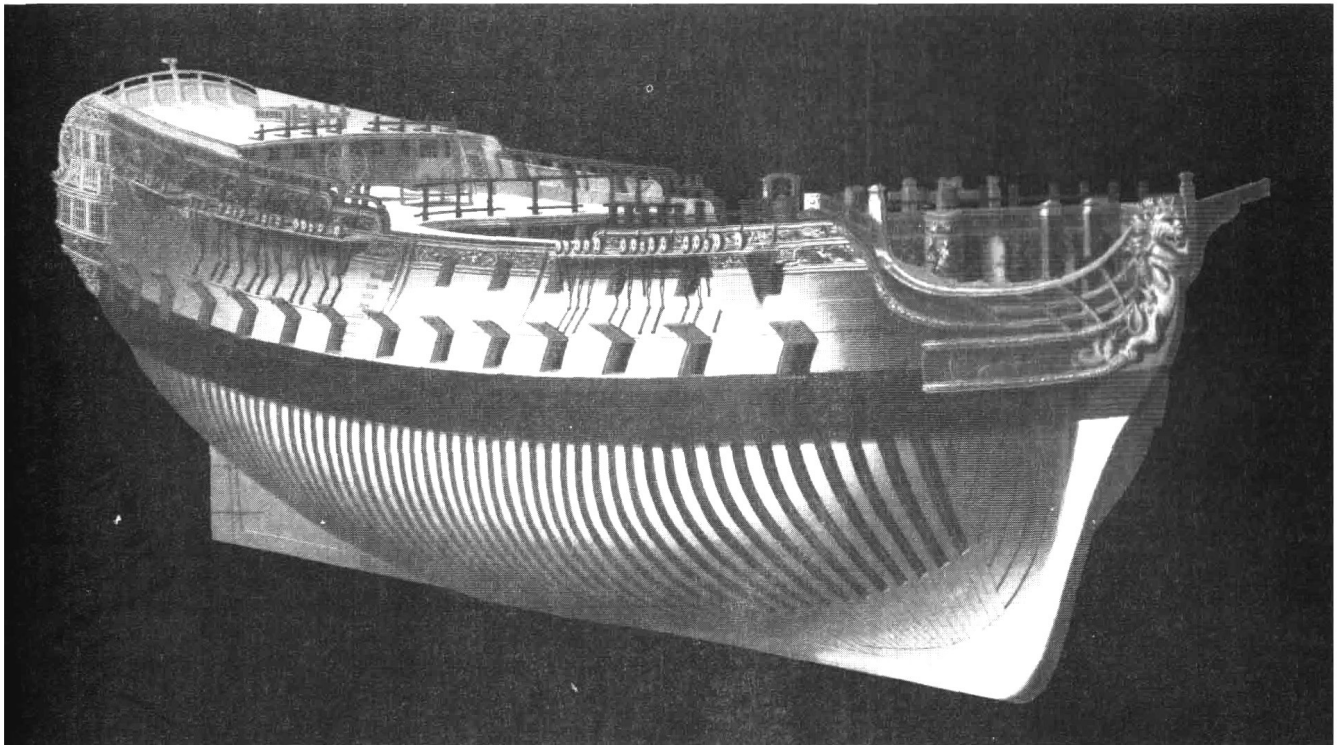
Вот, что реально оживляет корпус модели корабля, так это сотни детализированных дельных вещей: люки и гакабортные фонари, лестницы, кофель-планки, орудия, надстройки, якоря, шпили и шлюпки.

Хороший корпус это основа любого высококачественного корабля, но его реальный вид он примет только тогда, когда будут установлены дельные вещи. Непропорциональный якорь, плохо собранный шпиль, грубовато сделанная шлюпка могут повлиять на то, как выглядит вся модель. Поэтому важно, чтобы вы относились к этим небольшим деталям и дельным вещам, так же как и к большим элементам своей модели и изготавливали их с такой же внимательностью и терпением. Даже если многие из этих мелких деталей будет трудно заметить на готовой модели, вы не должны ими пренебрегать. Как минимум, будет опрометчиво забивать на них, так как вы не можете быть уверены, что этого никто потом не заметит!

В настоящий момент продается множество всяких маленьких дельных вещей, от пушечных бочонков до гакабортных фонарей, включая якоря, шпили, иллюминаторы, лестницы и вплоть до собранных шлюпок. Я рекомендовал бы смотреть на эти покупные дельные вещи с большим скептицизмом. Под этим я не подразумеваю, что всё, что продается ужасно, имеет плохое качество и бесполезно. никоим образом! Я всего лишь имею ввиду: будьте разборчивы. Тщательно изучите каждую деталь и спросите себя, такого же ли она качества, как и всё остальное на моей модели или нет.

Новичкам крайне заманчиво купить такие детали, и фактически нет никаких веских причин, почему бы им не использовать их с чистой совестью, пока они не поднимут свой навык, чтобы делать такие же детали самостоятельно. Тем не менее, новичкам следует помнить, что каждая такая вещь увеличивает стоимость модели.

Еще есть множество элементов, которые продвинутый моделист и даже эксперт, может вполне рассматривать с точки зрения «а почему бы и не купить», просто исходя из здравого смысла: так как их изготовление слишком трудоёмко или слишком сложно. В течение этой книги я еще вернусь к этой теме много раз. И ещё одно: когда корпус полностью готов, у многих моделистов наступает соблазн начать - заметьте только начать ставить мачты, реи и такелаж, а затем уже начать делать и ставить множество дельных вещей. Выкиньте такие мысли из головы немедленно! Если вы хотите правильно поставить эти дельные вещи, для работы вам будет нужно всё доступное пространство, какое только может быть. Например, когда придёт время крепить малюсенькие обухи для блоков шкотов к корпусу или ставить пушечные тали, вы поймёте, что пустого места на палубе много не бывает. Любые части рангоута или такелажа, даже самое начало, лишат вас пространства и свободы перемещения. Так что будьте благоразумны и придерживайтесь логической последовательности постройки. А логика диктует, что дельные вещи на корпусе корабля это следующий шаг, даже если ваш приятель заметит, что «в последнее время, кажется, ты ничего так и не сделал со своей моделью»...и всё только потому, что он не смог оценить искусство аккуратной сборки шпиля или рулевого привода.



Адмиралтейская модель английского 74-пушечного корабля «*Royal Oak*» 1769 года

Руслени и вант-путенсы

Руслени начали появляться на кораблях с конца 15 века, а исчезли они в основном во второй половине 19 века. Руслени представляли собой толстые доски, которые крепили к борту корпуса и использовали для крепления нижних концов вант. Конструкция русленей зависела от соответствующих им мачт, то есть были фока-, грота- и бизань-руслени, а ещё на некоторых судах имелись небольшие руслени для бакштагов, которые назывались «*stool*».

Для моделиста первым и важным шагом является расчёт размеров русленей: они должны быть достаточно широкими, чтобы ванты не тёрлись о планширь. Чтобы проверить это, временно поставьте все мачты на их места и протяните нить от топа мачты до внешнего края русленя - если нить трется о планширь, то ширину русленя нужно увеличить, чтобы убрать это трение. Расположение русленей много раз менялось и было характерным для определенных периодов в кораблестроении. На трёхпалубных кораблях в 17 веке грота- и фока-руслени располагались под орудийными портами средней батарейной палубы, а с начала 18 века их стали крепить над этими портами. Во второй половине 18 века они стояли над орудийными портами опер-дека. На двухпалубных кораблях руслени стояли под орудийными портами опер-дека вплоть до 1740 года, а впоследствии над ними. На фрегатах и небольших судах руслени ставили над орудийными портами опер-дека. Все эти изменения происходили в Англии, но перенимались и континентальными флотами всего лишь спустя несколько лет.

Иногда руслени пересекали орудийные порты, и тогда руслени делили на две или три части.

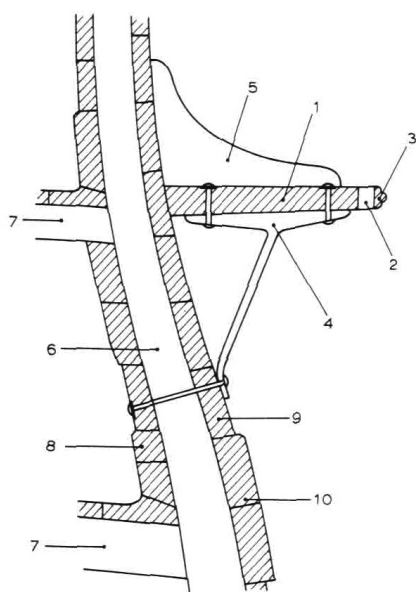
Бизань-руслени были значительно меньше и обычно их ставили на одну палубу выше, чем грота-руслени. Полосовые или цепные вант-путенсы крепили в прямоугольных пазах, прорезанных на внешнем крае русленей. Перед тем, как прорезать эти пазы, убедитесь, что они не стоят на чертежах равномерно. На самом деле, если ванты должны стоять на одинаковом расстоянии друг от друга, то расстояние между пазами должно постепенно расти в сторону кормы. Также нужно следить, чтобы ванты не пересекали орудийные порты.

Так как руслени - даже на модели - должны выдерживать значительное напряжение, их следует очень хорошо крепить к бархоутам и корпусу, используя длинные стальные штифты. Руслени часто дополнительно поддерживали деревянными или металлическими кницами и типлетсами. Когда вы установите руслени, неплохо бы проверить их прочность. И не бойтесь - лучше сломать руслени на модели сейчас, чем когда их вырвет при установке такелажа.

Нижний юферс (конструкция юферсов описана в главе Блоки и Тросы) охватывает металлическая оковка, которая в свою очередь держится вант-путенсом. Нижний конец каждого вант-путенса крепится к корпусу крепкими гвоздями.

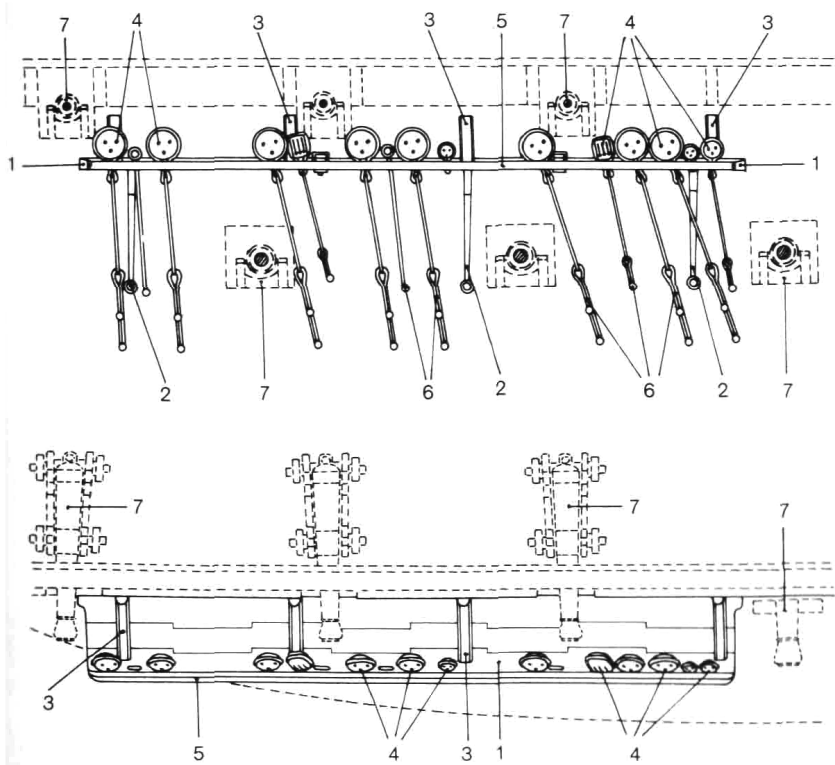
На протяжении веков использовалось множество разных по конструкции вант-путенсов. Их изготавливают из латунной проволоки и/или пластины, спаивают в самом незаметном месте и чернят, как уже было описано ранее - просто покрашенные в черный цвет вант-путенсы обычно выглядят плохо.

На кораблях с середины 16 века и далее после установки нижних юферсов руслени стали закрывать рейкой. И, наконец, нужно поставить, там где это уместно, стойки для лисель-спиртов и запасного рангоута, в тех случаях, когда их несли на русленях.

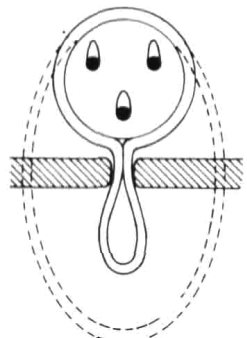


Поперечное сечение русленя:

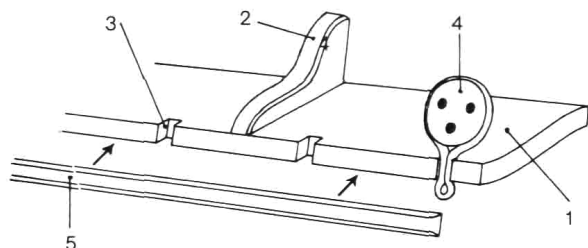
1. Руслень;
2. Паз для ватен-путенса;
3. Рейка;
4. Типлетс;
5. Кница;
6. Шпангоут;
7. Палубный бимс;
8. Спиркетинг;
9. Внешняя обшивка;
- 10; Бархоут.



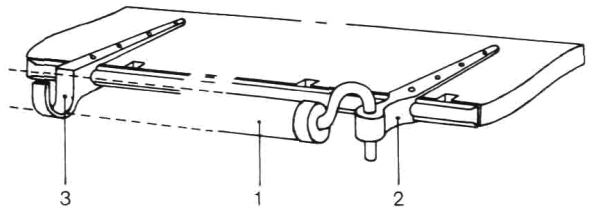
Руслень:
 1. Руслень; 2. Типлетс; 3. Кни-
 ца; 4. Юферсы и блоки для вант,
 фордунов и бакштагов; 5. Закры-
 вающая руслень рейка; 6. Вант-
 путенсы; 7. Орудия (по *Vaisseau*)



Установка оковки юферса на русленях модели.



1. Руслень; 2. Кница; 3. Паз для вант-путенса;
 4. Юферс; 5. Закрывающая руслень рейка.

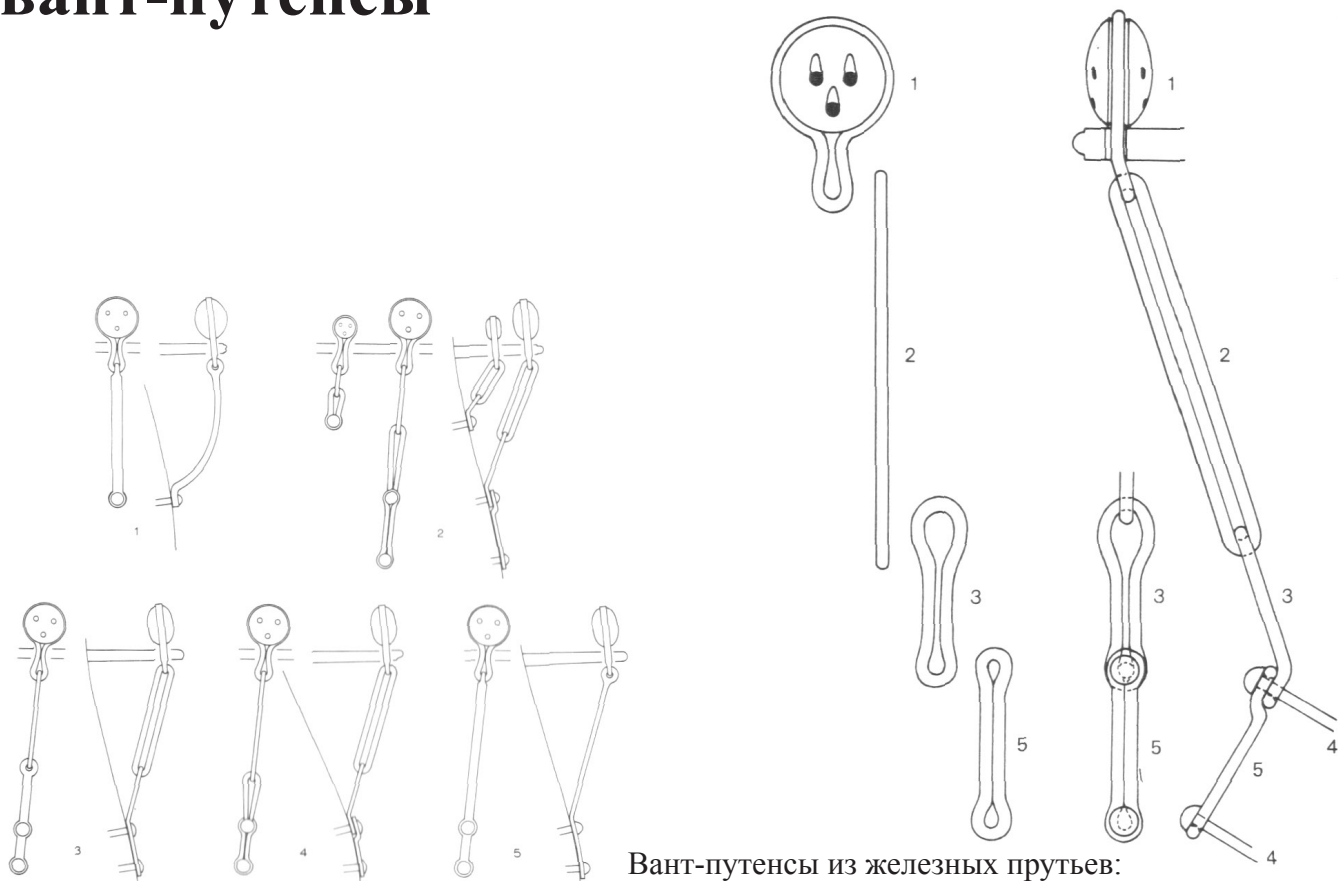


1. Лисель-спирт; 2. Вертлюжный штырь;
 3. Стойка для лисель-спирта

Запасной рангоут несли на грота- и бизань-русленях. Стойки были похожи на стойки для лисель-спиртов (практиковалось на континентальном флоте и торговцами) (по *Vaisseau*)



Руслени и вант-путенсы

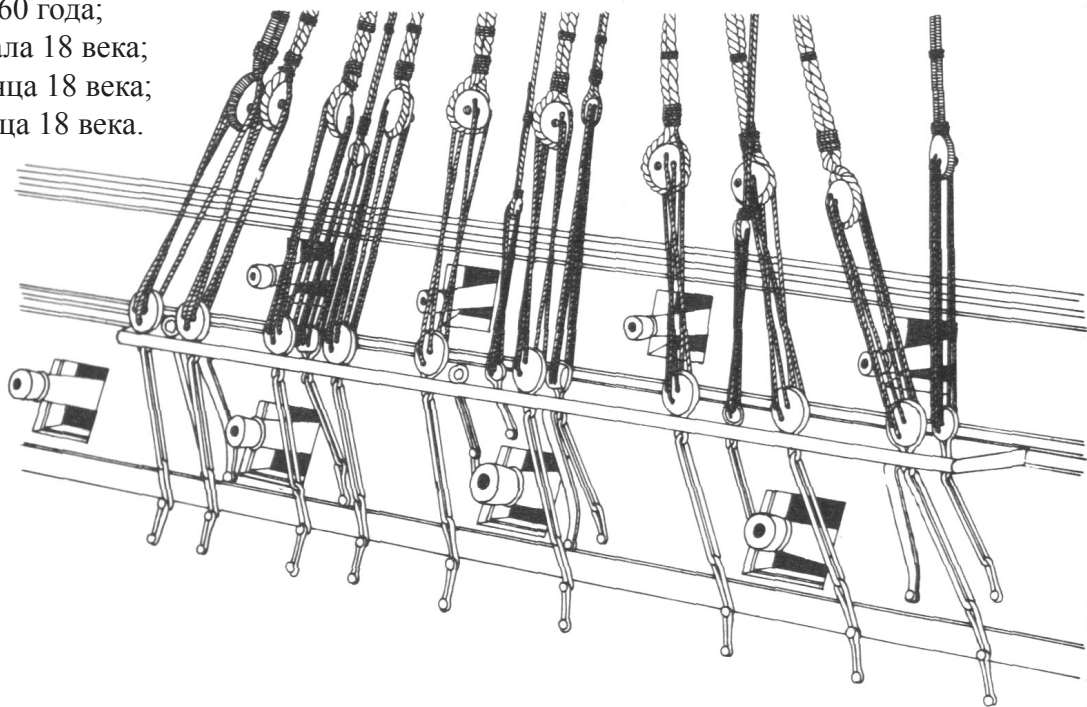


Вант-путенсы из железных прутьев:

1. Нижний юферс и оковка; 2. Связующее звено;
3. Подпятниковое звено; 4. Болты;
5. Путенс-планка.

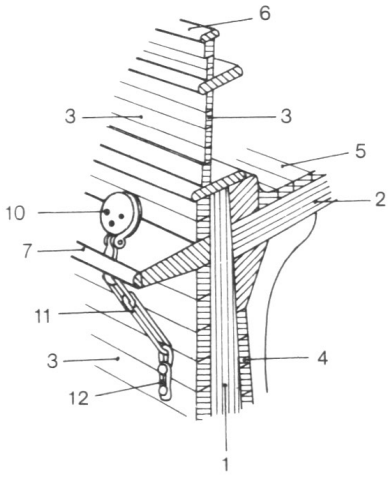
Цепные вант-путенсы:

1. 17 века;
2. Английские с 1760 года;
3. Английские начала 18 века;
4. Французские конца 18 века;
5. Голландские конца 18 века.

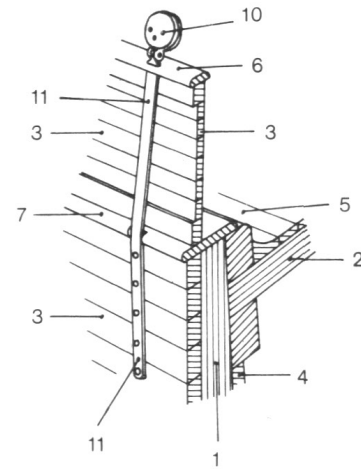
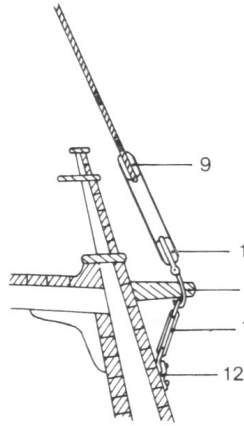


Руслени примерно 1780 года с юферсами, вант-путенсами и стоячим такелажем (по *Vaisseau*).

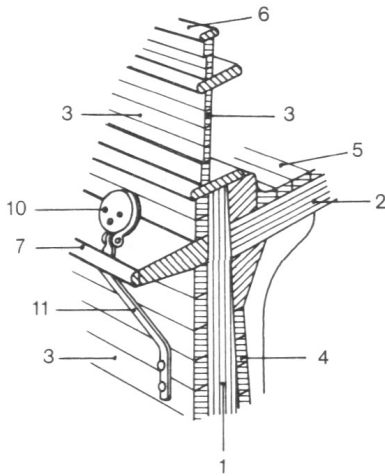
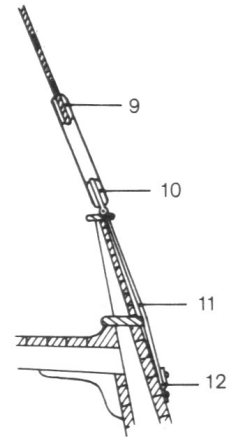
Расположение вант-путенсов и юферсов на кораблях 19 века



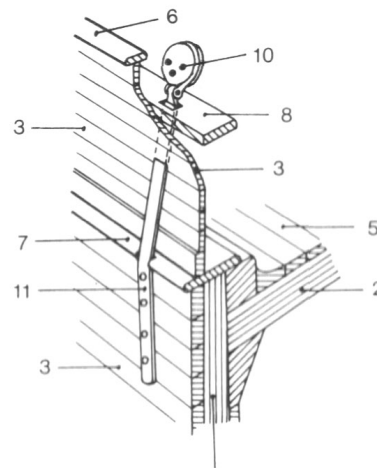
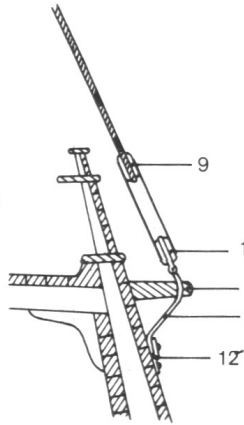
Военные и торговые корабли начала 19 века



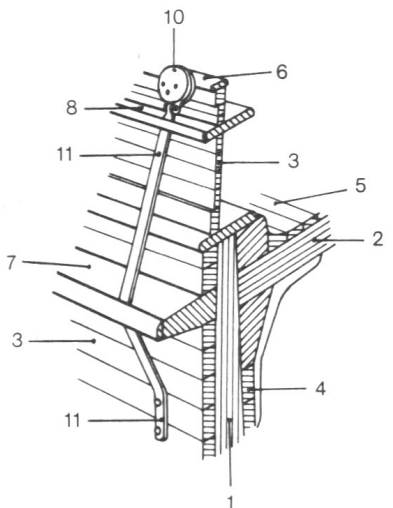
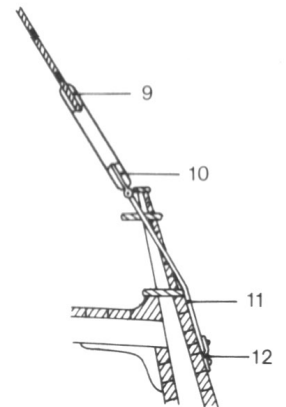
Небольшие торговые суда с середины 19 века



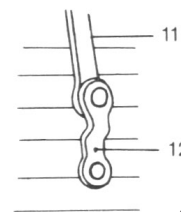
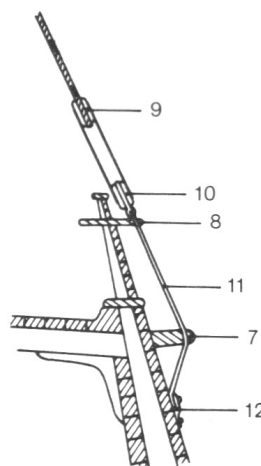
Военные и торговые корабли к середине 19 века, позднее на военных кораблях



Торговые корабли, особенно шхуны, с середины 19 века

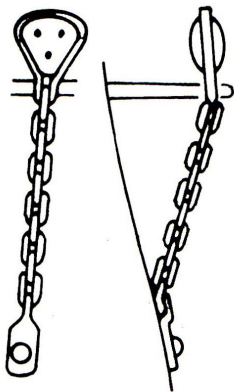


Большие торговые корабли и клипера с середины 19 века

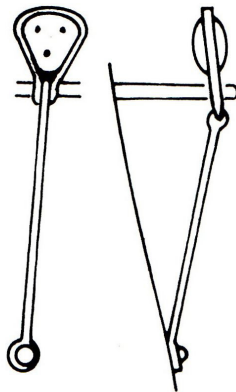


1. Шпангоут; 2. Палубный бимс;
3. Внешняя обшивка;
4. Внутренняя обшивка;
5. Палубный настил;
6. Поручень; 7. Руслень;
8. Руслень-доска;
9. Верхний юферс (с вантой);
10. Нижний юферс;
11. Вант-путенс;
12. Путенс-планка.

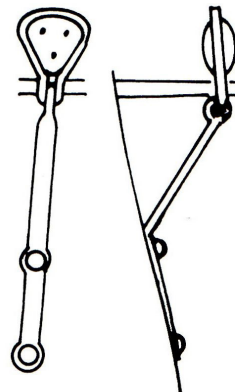
Руслени и вант-путенсы



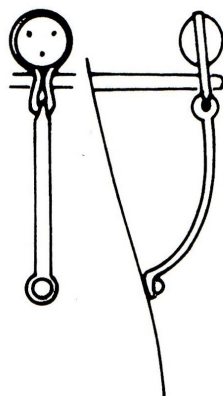
15/16 век



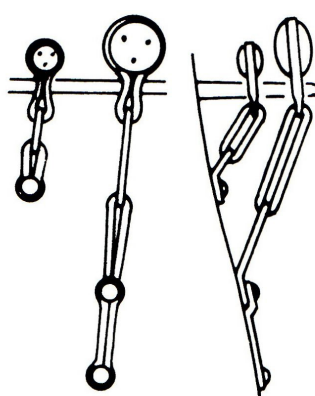
16/17 век



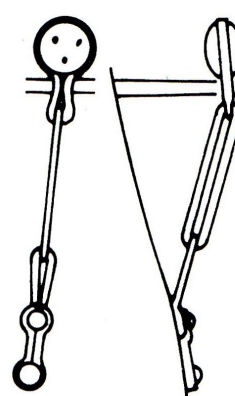
16/17 век



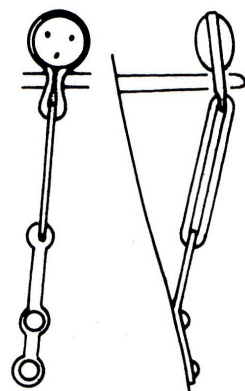
17 век



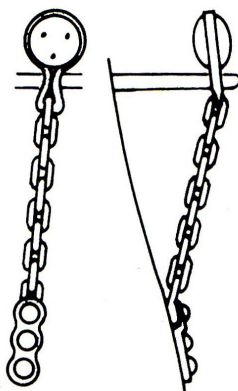
Англия после
1760 года



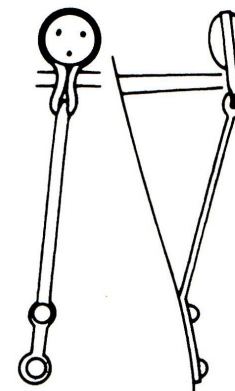
Франция конца
18 века



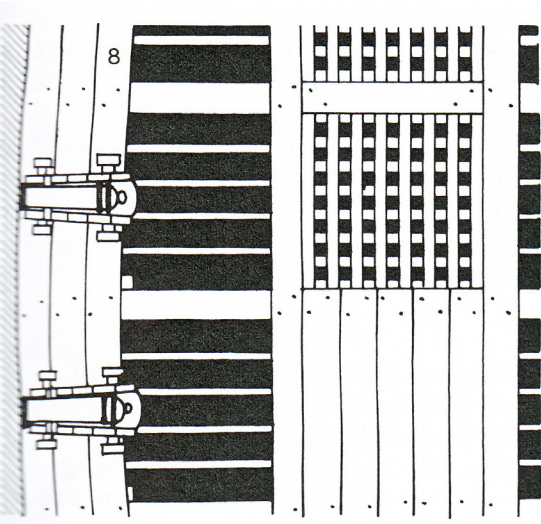
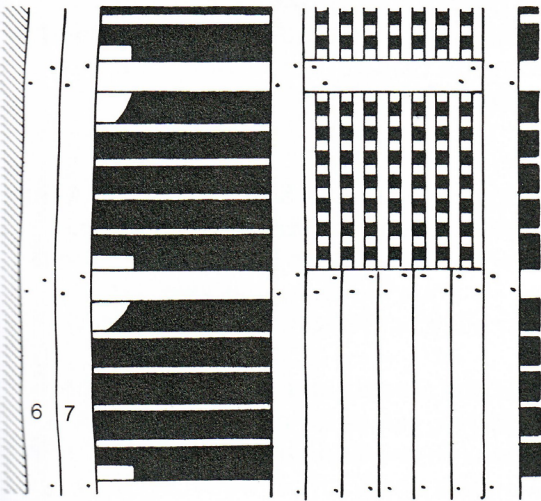
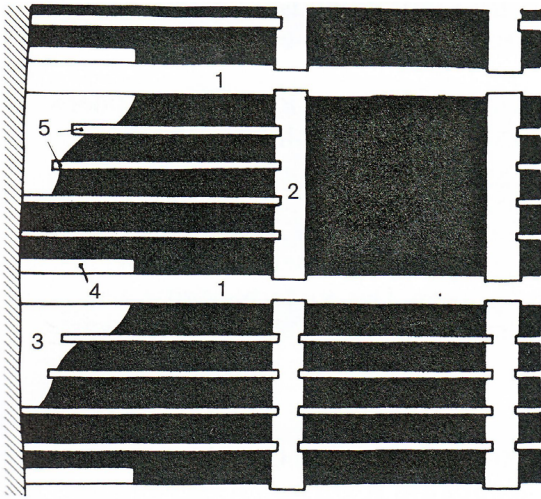
Англия начала 18 века



Континентальные
17/18 века

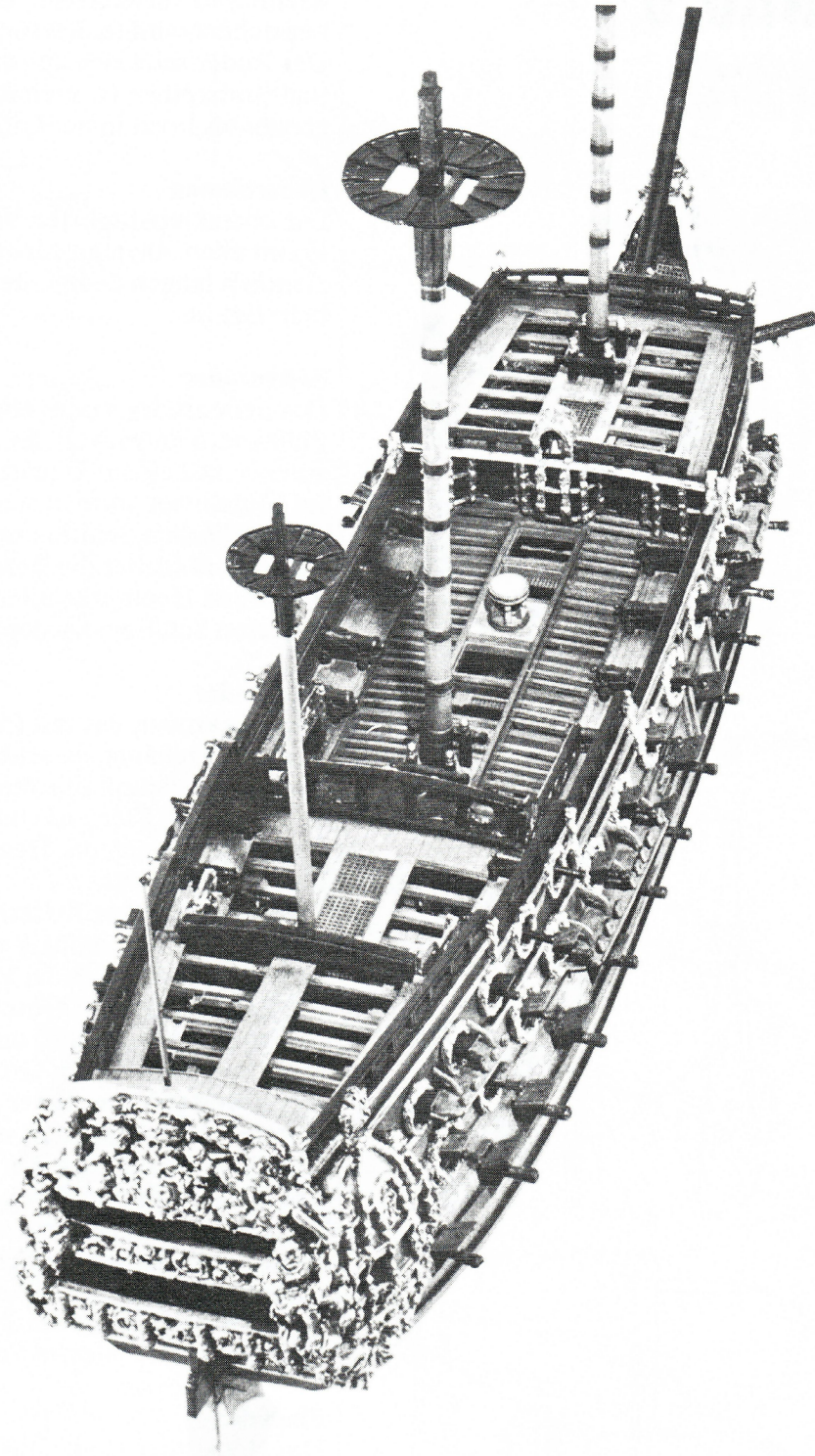


Голландия
конца 18 века



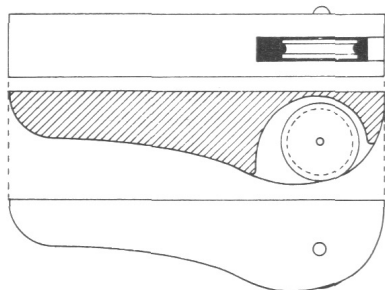
Палубный настил на адмиралтейской или шпангоутной модели

Палубы: 1. Палубный бимс; 2. Карленгсы; 3. Лежачие кницы; 4. Висячие кницы; 5. Леджесы; 6. Ватервейс; 7. Зубовой пояс; 8. Следующие пояса палубного настила около орудий.



Адмиралтейская модель линейного корабля 3-го ранга 62-пушечного «York» последней трети 17 века. На виде сверху отчётливо видно, как должна выглядеть палуба адмиралтейской или шпангоутной модели. Обратите внимание, что леджесы между палубными бимсами стоят только на верхней палубе и ниже, однако не используются на палубах, стоящих выше.

Неподвижные блоки



Шкоты нижних парусов и некоторые другие снасти шли внутрь корабля через неподвижные блоки.

В Средние Века и в течение 16 века предшественником неподвижного блока был паз в корпусе, в котором находился шкив. С 17 века и далее в эти пазы стали ставить блоки с щеками из твердой древесины с подогнанными шкивами и их осями. После сборки такую конструкцию устанавливали в корпус.

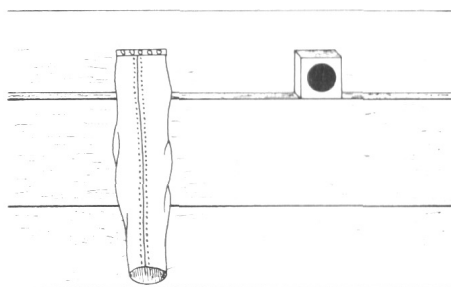
Паз под шкив-гат пропиливается в дереве, и следует отметить, что края такого паза, через которые проходит снасть, должны быть зашкурены и скруглены.

Сами шкивы можно сделать на небольшом токарном станке или вырезать из латунного листа (только не слишком тонкого) и доработать надфилем.

В качестве осей можно использовать стальные штифты подходящего диаметра, но пожалуйста обратите внимание на то, что эти оси никогда не ставили под прямым углом к ватерлинии, а они наклонялись в корму на 6-10 градусов.

На одной оси никогда не ставили больше трёх шкивов. Если нужно было установить четыре шкива, их всегда ставили двумя парами.

Шпигаты



Шпигаты как раз находятся в списке тех небольших мелочей, которых почти никогда не бывает на плохих моделях. Шпигаты были нужны для удаления с палубы воды, неважно какой - от волн, от трюмных помп или просто от мытья палуб. Поэтому в в самых низких точках палубы стояло две или три пары шпигатов, то есть около мидель-шпангоута на шкафуте и ещё одна пара шпигатов часто стояла чуть впереди бизань-мачты. На трёхпалубных кораблях шпигаты обычно ставили на мидель-дек и опер-дек, на двухпалубных на гон-дек и опер-дек, на однопалубных кораблях (фрегаты и схожие суда) на опер-дек. Шпигаты шли вниз наискосок от ватервейса, стоящего на палубе, и выходили через обшивку наружу. В Средние Века их оббивали твёрдым деревом, а с 16 века свинцом, чтобы вода не проникала в дерево.

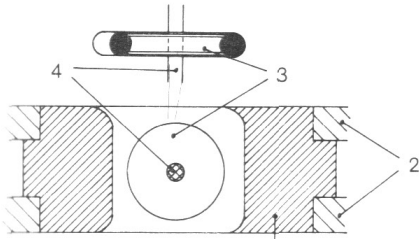
Конечно, шпигаты можно сделать самому, но в этом случае, возможно, более разумно будет посмотреть, что предлагается в магазинах.

Люки и их крышки

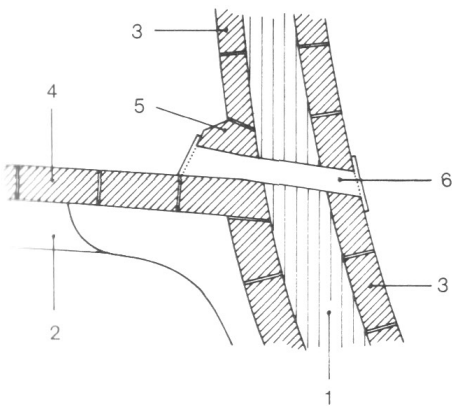
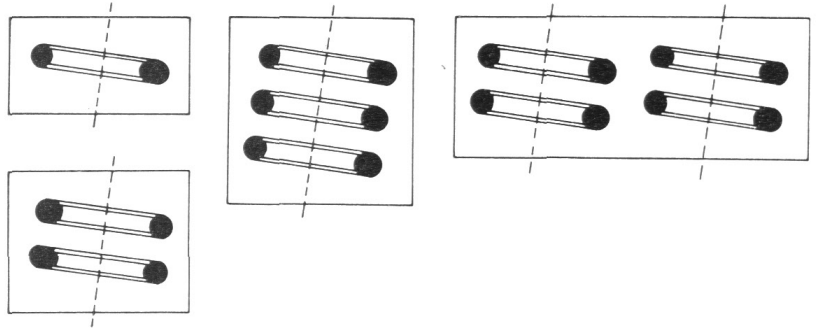
Люки были нужны для погрузки припасов на корабль. Они состояли из рамы, в которую устанавливали крышку. На военных кораблях такие крышки были решетчатыми (смотрите Решетки), а на торговых судах глухими. Крышки могли быть плоскими, изогнутыми, полубочкообразными, просмоленными, как крыша или как школьная доска, и моделисту не стоит пренебрегать важными элементами крышек, ручками в виде рымов, прутьев, скоб, пазов, которые опять-таки часто не делают.

Вплоть до второй половины 19 века раму и крышку изготавливали из дерева. На небольших судах так продолжают делать и по сей день. На больших кораблях примерно с 1850 года люки и крышки все чаще и чаще делали из металла.

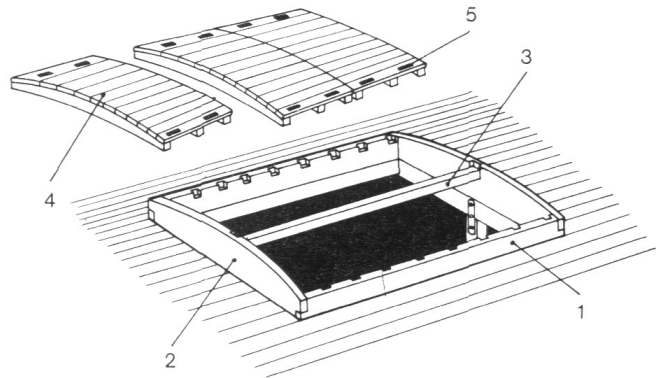
Одношкивный, двухшкивный, трехшкивный, четырехшкивный
неподвижные блоки



Неподвижные блоки
1. Блок; 2. Обшивка;
3. Шкив; 4. Ось;

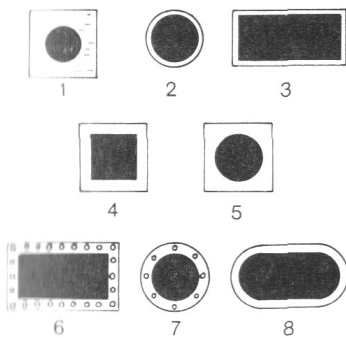


Люк с крышкой: 1. Комингс; 2. Гед-леджес;
3. Съёмный карленгс; 4. Часть крышки люка;
5. Паз для рук для снятия крышки (или рым-болт)



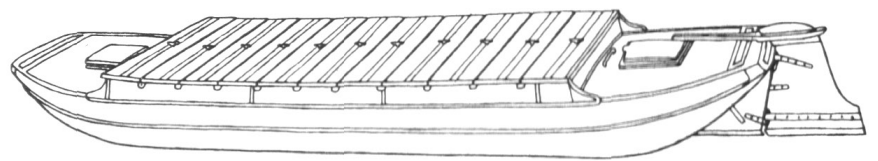
Шпигат:

1. Шпангоут; 2. Палубный бимс;
3. Обшивка; 4. Палубный настил;
5. Ватервейс; 6. Шпигат.

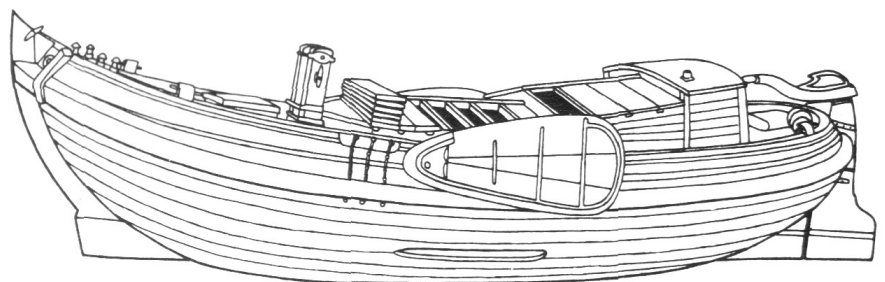


Отверстия шпигатов:

1. Твёрдая древесина, Средние Века;
2.-5. Свинец, 16-19 век;
6.-8. Железо, 19 век.

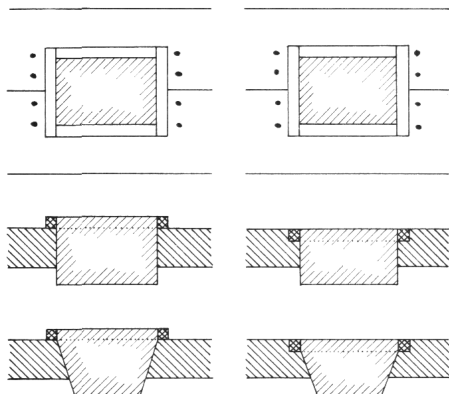


Голландская буксируемая баржа 19 века. Загрузочные люки занимают большую часть судна. Они закрыты плоскими крышками.



Голландский тьяк (показан без мачты) 18/19 века. Загрузочные люки располагаются позади мачты и закрыты просмоленной крышей. Некоторые съёмные крышки сложены на переднем люке.

Иллюминаторы или полупортики



Световые люки широко стали использовать примерно в 1840 году. Три проекции двух вариантов, с приподнятой рамой и рамой заподлицо, слева и справа соответственно

Световые люки

Вентиля- ционные трубы

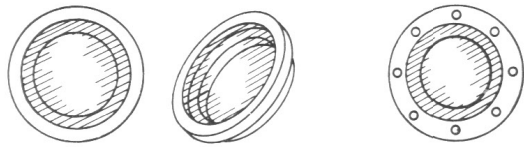
Освещение и вентиляция внутри корабля в течение многих веков были крайне отвратительными. Блещающие великолепием позолоты корабли эпохи барокко ужасно воняли, а элегантные галереи так смердели, что корабли отправляли на специальные якорные стоянки подальше от людей. Во многих портах вообще отказывались принимать их - и в те дни обычные люди были не слишком щепетильными по поводу вони, как сейчас в наши дни. Эта ситуация практически оставалась неизменной до конца 18 века, и не сильно то изменилась до 19 века.

Иллюминаторы стали использоваться примерно с середины 19 века. Моделисту нужно опять решить, как он намеревается имитировать стекло или традиционными «стеклянными красками»: зеленым, синим или черным, или небольшими кусочками целлулоида, которые клеит в иллюминаторы. Конечно, важно, чтобы все стеклянные элементы корабля имитировались одинаково. Значит, если вы сделали окна на корме из целлулоида, то на иллюминаторах или световых люках вам не следует обращаться к «стеклянным краскам», и наоборот. Сами иллюминаторы можно выточить из латуни на небольшом токарном станке, хотя более разумно будет купить их уже готовыми. Их ставят в отверстия в корпусе, которые следует просверливать крайне осторожно. Позвольте мне напомнить еще раз, что никогда не следует сразу сверлить отверстие требуемого диаметра, начинать нужно с небольшого отверстия, которое постепенно расширяют.

Световые люки широко не использовались вплоть до первой половины 19 века, кроме голландских королевских яхт, на которых они появились с начала 17 века, и английских военных кораблей, на которых их ставили на квартердеке и юте. Их делали из дерева вплоть до последней трети 19 века, а затем начали использовать металлические световые люки.

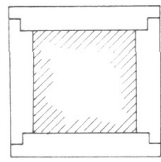
Стёкла изготавливаются таким же образом, как и в случае иллюминаторов. Защитные сетки, которые иногда ставили, можно сделать из тонкой стальной или латунной проволоки и вставить в раму. Световые люки иногда продаются уже собранными, но в этом случае лучше сделать их самому, если вы хотите сохранить высокое качество и историческую достоверность своей модели.

Необходимость в вентиляционных трубах появилась примерно в 1825 году с появлением паровых двигателей и котельных, стоящих под палубой. С середины 19 века были разработаны нагнетающие и всасывающие вентиляторы, которые используются и поныне - хотя в 19 веке очень редко использовали всасывающие типы. Вентиляционные трубы можно сделать из металла, дерева или синтетической смолы. Также немного постаравшись, их можно найти готовыми в модельных магазинах. Пожалуйста, помните, что сзади или снизу через вентиляционное отверстие должно быть видно верхнюю часть вентиляционной шахты, и вам придётся просверлить небольшое углубление, чтобы показать это отверстие. Верхнюю часть нагнетающих вентиляционных труб, которую крайне трудно изготовить, идеально было бы сделать гальванопластикой.

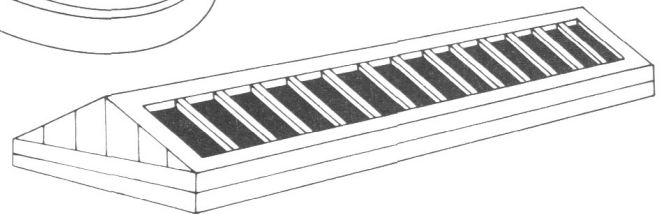
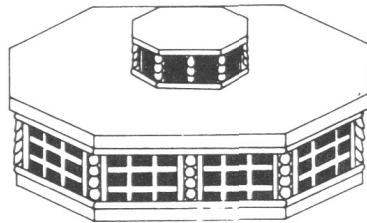
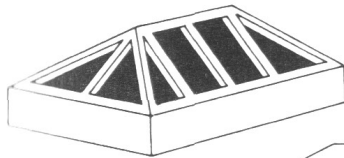
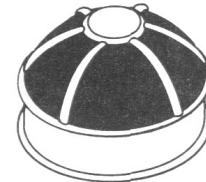
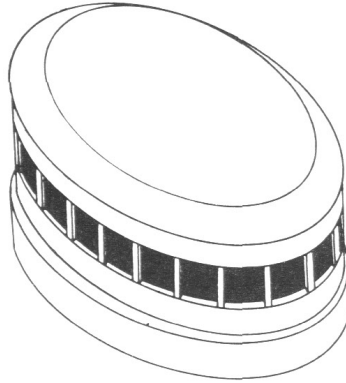
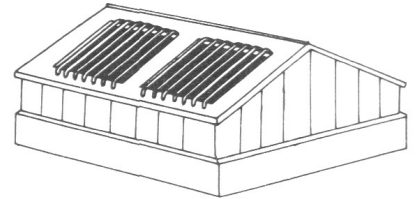


Иллюминаторы с металлическими ободками, которые обычно использовались с первой половины 19 века

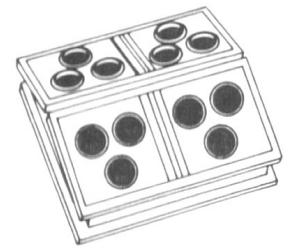
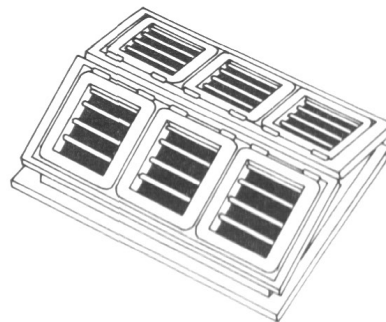
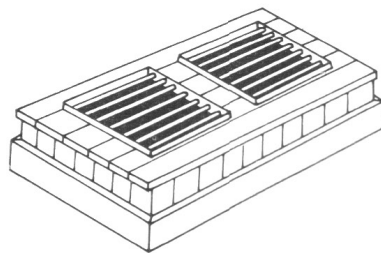
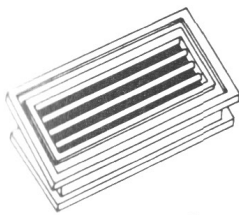
Световые люки



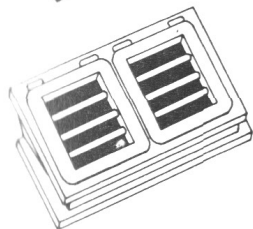
Люк с деревянной рамой



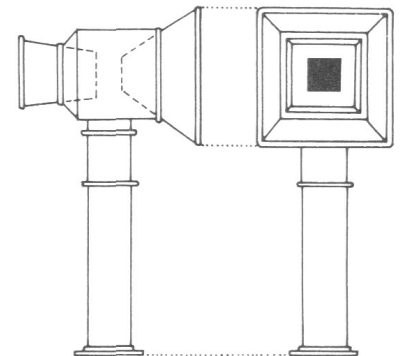
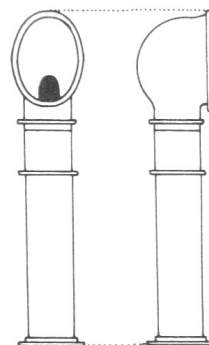
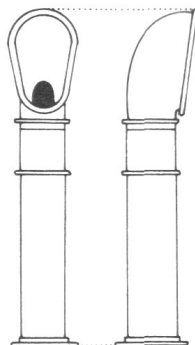
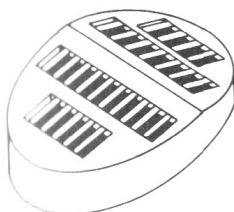
Световые люки 18 века и начала 19



Световые люки с середины 19 века



Вентиляционные отверстия



Вентиляционные отверстия примерно с 1830 года

Нагнетающие вентиляционные трубы, самая распространенная форма вентиляционных труб с середины 19 века

Всасывающие вентиляционные трубы, с середины 19 века

Лестницы

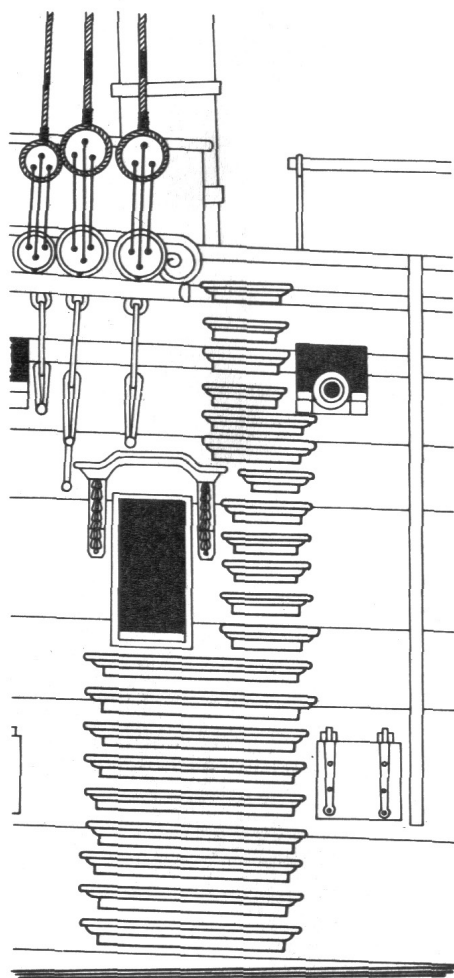
Различные уровни корабля были соединены при помощи многочисленных лестниц. Вплоть до начала 17 века эти лестницы были довольно простой конструкции, обычно довольно крутые и неудобные, а поручни были крайне редкой роскошью. В эпоху барокко и рококо, когда роскошь и показуха достигли своего зенита (с середины 17 века до середины 18 века), лестницы украшали резными, выточенными и иногда и позолоченными стойками - но они все еще оставались крутыми и неудобными.

В конце 18 века вернулись умеренность и практичность, а во второй половине 19 века тетивы и ступени лестниц стали делать из металла - но они по-прежнему оставались крутыми и неудобными.

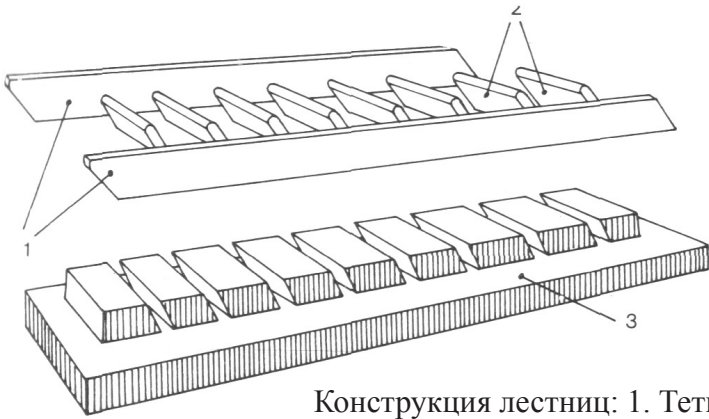
Лестницы нужно делать самостоятельно, так как покупные не очень пригодны. Эту работу можно сильно облегчить, если сначала сделать шаблон, показанный на рисунке справа. Ступени устанавливаются между отдельными деревянными блоками. Расстояние между тетивами на настоящем корабле составляло примерно 8 или 9 дюймов. Тетивы можно приклеить к концам ступеней. Было бы проблематично, если бы нужно было изготавливать такой шаблон для каждой лестницы на корабле. К счастью, все лестницы на отдельно взятом корабле обычно имели одинаковое расстояние между ступеньками и стояли под одним углом - как минимум это точно относится к видимым лестницам на верхних палубах. Это позволяет делать все лестницы для одной модели на одном и том же шаблоне.

До внедрения крепящихся к борту забортных трапов в 17 веке (на малых кораблях намного позднее) вместо них использовалась верёвочная лестница, так называемый штормтрап. Такая верёвочная лестница состояла из ступенек из кругляка, привязанных к двум верёвкам. Такую же лестницу ещё вывешивали позади мачты с вороньего гнезда до палубы до конца 15 века, то есть до того, как на вантах появились выбленки. Прибитый забортный трап не имел тетивы, только ступени. Длинная рейка с подходящим сечением для ступеней вырезается из куска древесины (или вы можете использовать несколько реек, из которых потом нарежете необходимое количество более маленьких реечек). Эти ступеньки нужно только подрезать до прямоугольной формы и требуемой длины, а затем приклеить к корпусу.

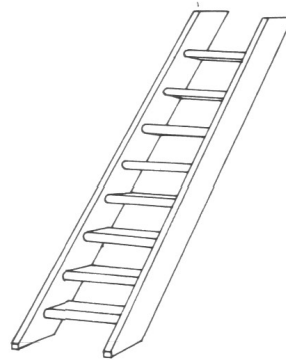
Внимание! Помните, что верхняя сторона этих ступеней должна быть параллельна ватерлинии. А также придётся отшлифовать внутренний край ступеней, чтобы подогнать их под кривизну корпуса.



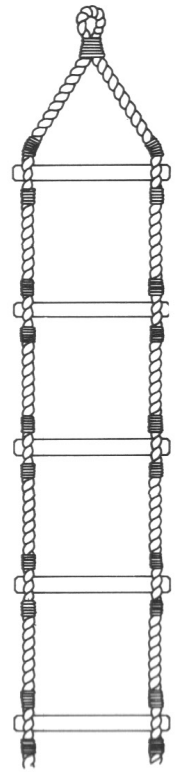
Внешний трап трёхдечника 18 века (мог быть закреплённым или веревочным). Порт вел на мидель-дек.



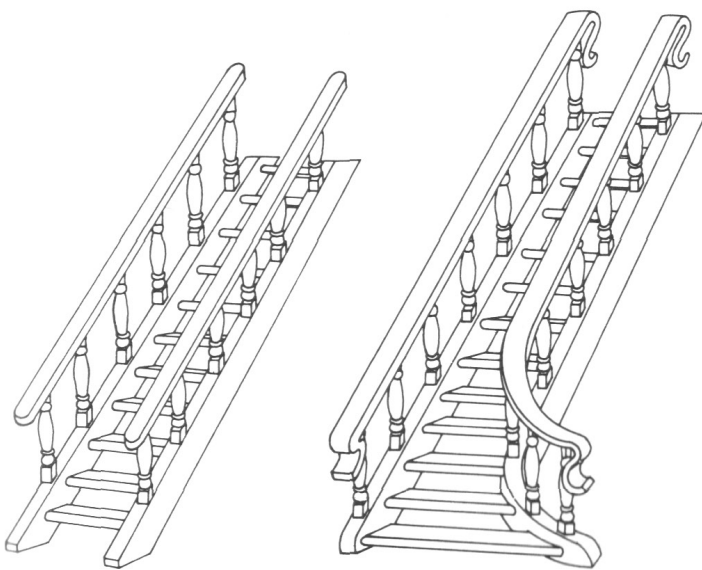
Конструкция лестниц: 1. Тетивы; 2. Ступени; 3. Шаблон для изготовления лестниц



Лестница: Античность и Средние Века, также использовали на небольших кораблях до 19 века.



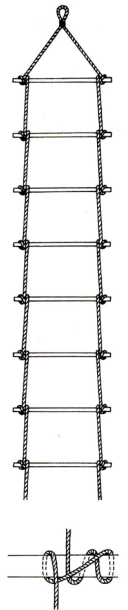
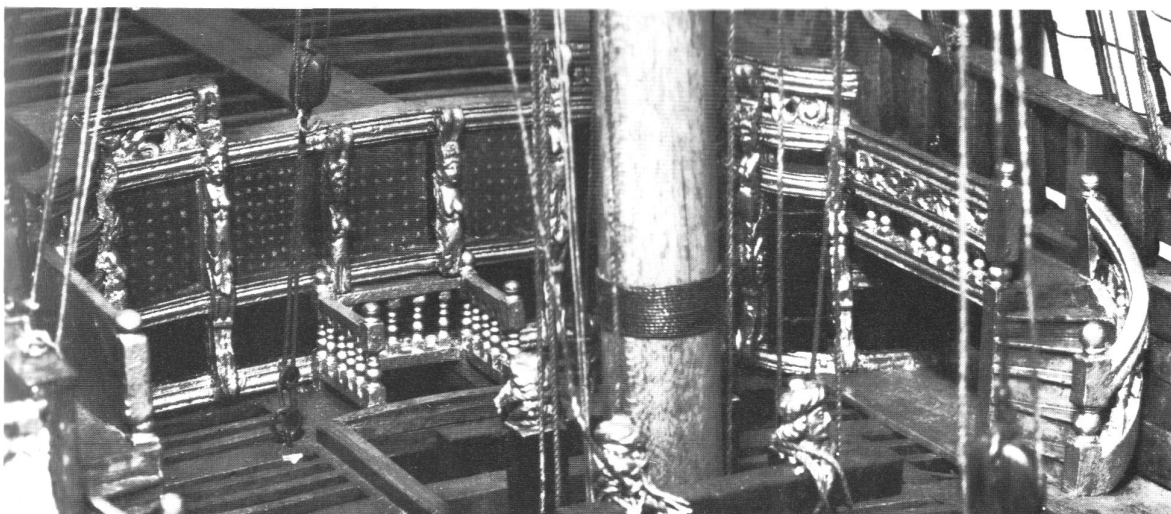
Верёвочная лестница или штормтрап



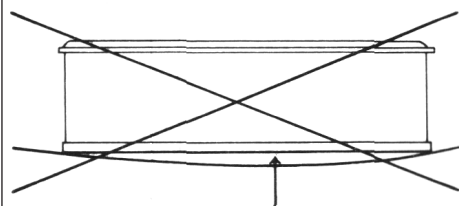
Лестницы в 17 и 18 веке



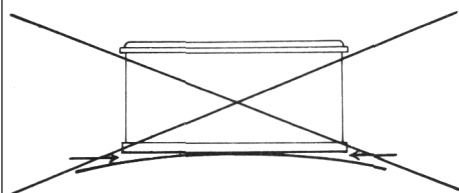
Кормовой трап на галерах 15-19 века



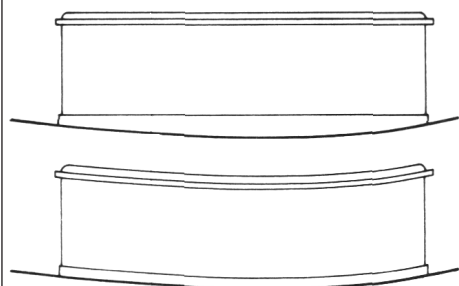
Сходный тамбур и рубки



Неправильно!
Рубка не учитывает
седловатость палубы



Неправильно!
Рубка не учитывает
погибь палубы.



Правильно!
Основание рубки
облегает палубу.

Вы вряд ли столкнетесь с какими-либо особыми техническими трудностями при изготовлении этих деталей, но все равно есть несколько небольших нюансов, о которых вам следует знать.

Тамбур

Тамбурами на торговых кораблях назывались надстройки над трапами, которые шли вниз с верхних палуб на нижние. До 18 века над этими трапами стояли только комингс и ограждение. В конце 18 века это ограждение обтягивали сеткой из металлических колец, а сверху него в плохую погоду могли натягивать брезент, чтобы дождь не заливал нижние палубы. Такая модернизация вскоре переросла в постоянную деревянную надстройку над трапами на торговых кораблях и над сходными люками на небольших военных судах. Эта надстройка защищала от непогоды и имела двери. Термин же «*companion*»¹ использовался на военных кораблях для обозначения отверстий в палубах, которые обеспечивали освещение и вентиляцию и обычно были закрыты съемными световыми люками. Они не были трапами.

Рубки

Рубки, за некоторыми исключениями, появились довольно недавно, чуть раньше середины 19 века. Подробности их внешнего вида должны быть на ваших чертежах. Важно отметить только то, что врезка рубок в палубу должна в точности повторять погибь и седловатость палубного настила, как показано на рисунке слева. На крышу рубок часто ставили некоторые шлюпки (смотрите Шлюпочные Кильблоки).

Самой старой формой рубки, если его можно так назвать, является курятник, множество которых ставили прямо на шкафуте или полуюте с 18 века. Также попадались хлева для свиней, коз и овец схожей конструкции.

Сами стойла для животных изготавливаются из деревянных реек, а прутья можно установить так же, как решетки на световых люках. Пол в стойлах следует покрыть очень тонким слоем клея (нитроцеллюлозный клей идеально подойдет, так как, высыхая, он становится полностью прозрачным), на который раскидать тонкий слой опилок.

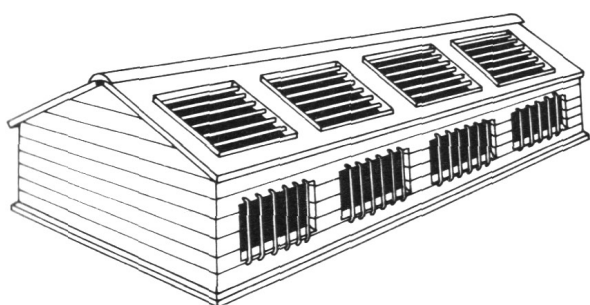
Если вы захотите добавить в стойла масштабных куриц, свиней, овец или коз, то поищите их в магазинах железнодорожных моделей. Но обязательно убедитесь, что масштаб животных подходит вашей модели. Есть фирмы, которые специализируются на производстве фигурок людей и животных для железнодорожных моделей. Единственная трудность состоит в том, что обычные железнодорожные масштабы и судомодельные масштабы не имеют практически ничего общего. В железнодорожном моделизме люди измеряют свои масштабы в своих единицах, «*gauges*». Ниже приведены самые подходящие масштабы:

O gauge - 1:45 *OO gauge* - 1:76
HO gauge - 1:87 *N gauge* - 1:125

¹ - трап под тамбуром назывался «*companionway*», здесь автор поясняет, что аналогичный по звучанию термин обозначал совсем иное (прим. переводчика).



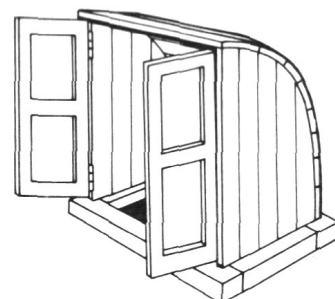
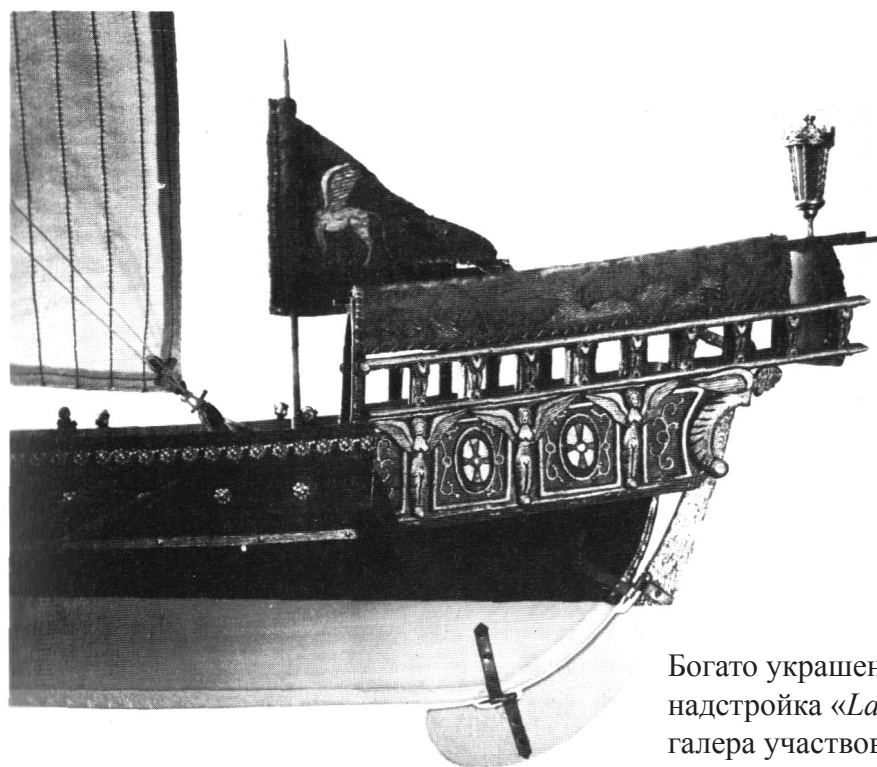
Декоративная гондола с навесом, использовавшаяся английским послом в Венеции



Курятник, 18/19 века



Торговая рубка с середины 19 века



Тамбур, 19 век

Богато украшенная и позолоченная кормовая надстройка «*La Capitana di Venezia*». Это была галера участвовавшая в битве у Лепанто в 1571 году. Навес из красной парчи. Модель автора для *Aeronaut Modellbau*.

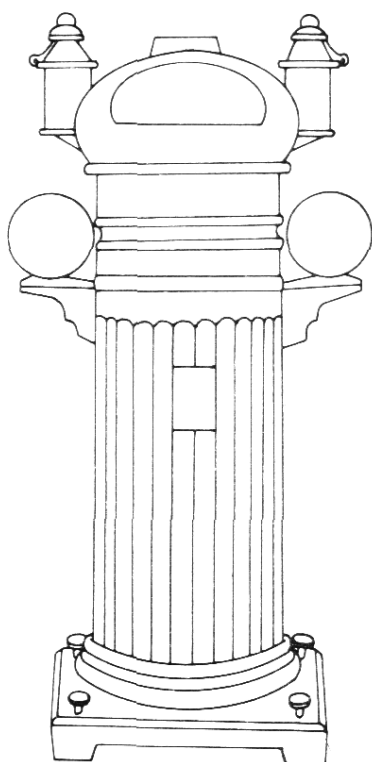
Компас

С момента своего появления в 13/14 веках и по сей день компас остается одним из самых важных навигационных инструментов. Его значимость для моряков демонстрируют часто встречаемые богато декорированные, разрисованные диски картушек, часто инкрустированные слоновой костью, черепашьими роговыми пластинками и драгоценными металлами. Вряд ли моделист захочет сам сделать компас, разве что масштаб его модели будет очень большим, но, тем не менее, этот прибор заслуживает нескольких слов в этой книге.

Нактоуз

Вполне понятно, что такой ценный, важный и чувствительный прибор должен был быть достоин особой защиты. С начала 17 века компас устанавливали в нактоуз, стоящий впереди рулевого. Этот нактоуз, вид которого в целом оставался неизменным в течение 17 и 18 веков, состоял из деревянного ящика с тремя отделениями и стеклянными окошками. Было два альтернативных варианта расположения приборов внутри. В первом варианте стояло два компаса, по одному в каждом боковом отделении, а посередине ставили лампу для освещения ночью. Это был обычный способ, которому особенно следовали на военных кораблях. По второму варианту компас располагался в центральном отделении, а лампы стояли в двух боковых. Этот вариант был типичен для торговых судов.

В 1820 году Г. Поупхэм изобрёл нактоуз с практически кубовидным основанием и усечённой пирамидальной верхней частью, на всех четырех сторонах которой стояли стёкла, через которые можно было наблюдать за компасом. В 1835 году англичанин Престон запатентовал свой нактоуз. С этой конструкции и эволюционировали все нактоузы, используемые с 1860 года и по наши дни. На всех кораблях использовалось - и по сей день используется - целый ряд компасов, таких как небольшой пеленгаторный компас, показанный справа. С появлением железных кораблей в Англии в 1880 году, сэром Вильямом Томсоном (позднее известным, как лорд Кельвин) был разработан компас с экраном, защищающим от искажения, которое появляется вследствие воздействия материала корабля на стрелку корпуса, который очень быстро стали использовать повсеместно.

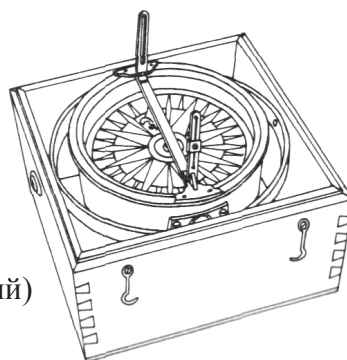


Нактоуз, вариант 19/20 века,
с защитой от искажения.

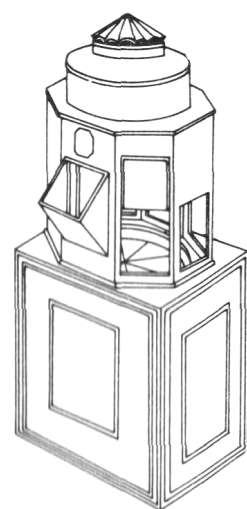
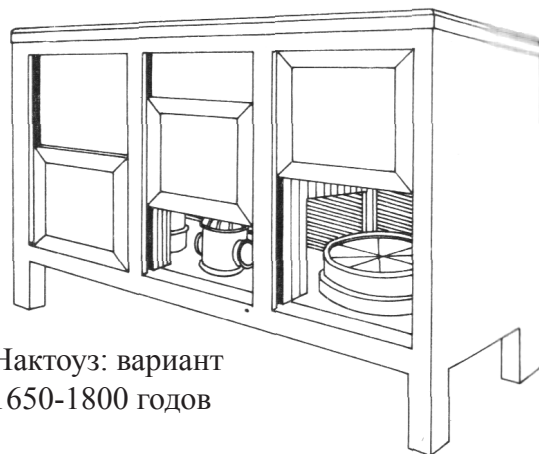


Картушка компаса 18 века с аллегорическими описаниями дней недели

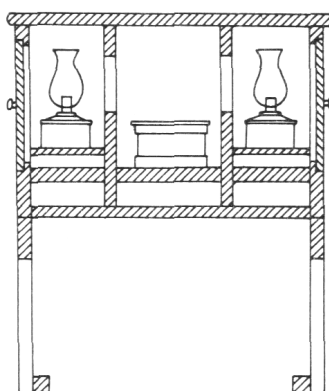
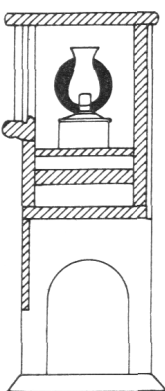
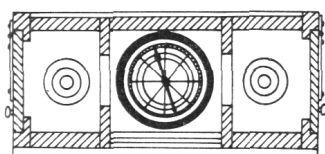
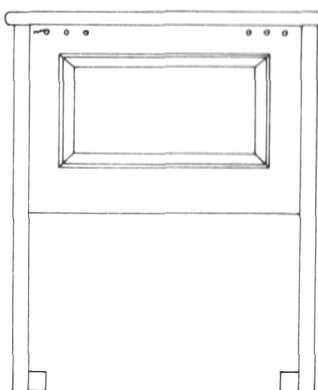
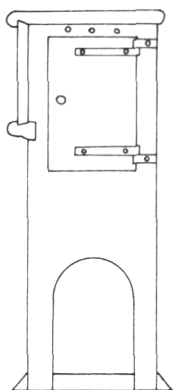
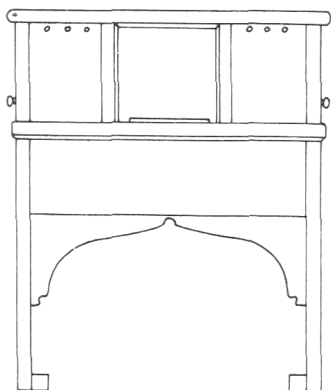
Мобильный пеленгаторный (азимутальный) компас



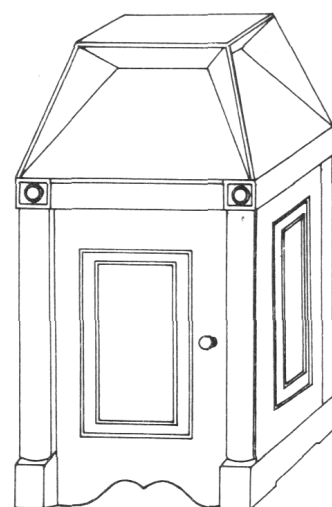
Нактоуз: вариант 1650-1800 годов



Вариант Поупхэма



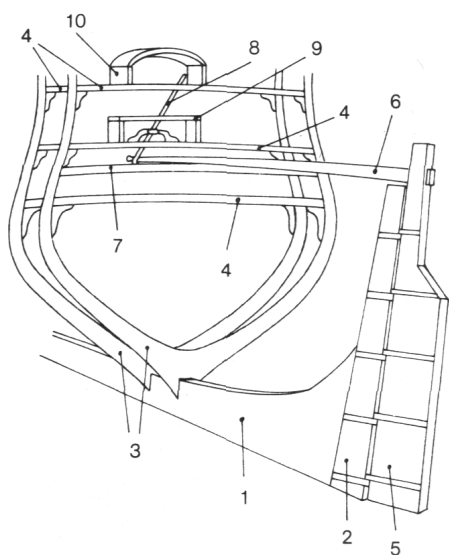
Нактоуз: виды с разных ракурсов и в разрезе.



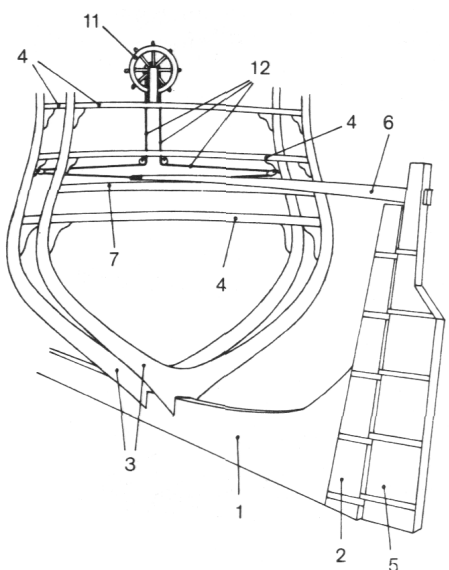
Вариант Престона

Рулевой привод

Рулевой привод, 16-17 века



Рулевой привод, 18-19 века



1. Киль; 2. Старн-пост;
3. Шпангоуты;
4. Палубные бимсы;
5. Перо руля; 6. Румпель;
7. Дуга румпеля; 8. Колдершток;
9. Рулевой пост;
10. Укрытие рулевого;
11. Штурвал; 12. Штуртрос

Есть три способа управления рулем:

1. Румпель;
2. Румпель и колдершток;
3. Румпель и штурвал

Место, откуда управляют рулем, называется рулевой пост.

Румпель

Мы уже обсуждали эту деталь в связи с самим рулем, так что не будем повторяться. Управление при помощи румпеля было и остается традиционным на всех небольших судах, а до 15 века это вообще был единственный известный способ управления.

В 17 веке к румпелю крепили две верёвки, которыми можно было или удерживать руль в определённом положении или управлять им в бурном море, если силы двух-трёх человек было недостаточно. Такой вариант управления использовался практически на всех небольших военных кораблях в 17 веке (куттерами, бригами и шлюпами), а также на многих торговых судах.

Колдершток

В 15 веке корабли становились все больше и больше, а кормовая надстройка росла всё выше и выше. Рулевой у румпеля стоял на одну или две палубы ниже командующего офицера. Это означало, что рулевой работал вслепую и должен был управлять только по командам, что крайне небезопасно в плохую погоду или в битве. Поэтому был изобретен колдершток, который изначально был шестом, которые соединялся с румпелем, и который поворачивали через отверстие в вышестоящей палубе. Это позволило поставить рулевого на палубу выше, а также дало выигрыш в силе.

В течение 16 века корабли стали настолько большими и тяжелыми, что появилась необходимость дополнительной помощи при управлении аналогично выросшими рулем и румпелем. В это время появилась дуга румпеля, такая массивная балка, которая держала вес румпеля. Её верхняя поверхность была отделана металлом, который покрывали жиром и мылом, чтобы уменьшить трение при перемещении румпеля. Сам колдершток ставили через вертикальную опору, опять-таки с целью выигрыша в силе. Самым большим недостатком колдерштока был его неэффективный угол поворота - он составлял 40-50 градусов, что соответствовало повороту руля всего лишь на 5-10 градусов.

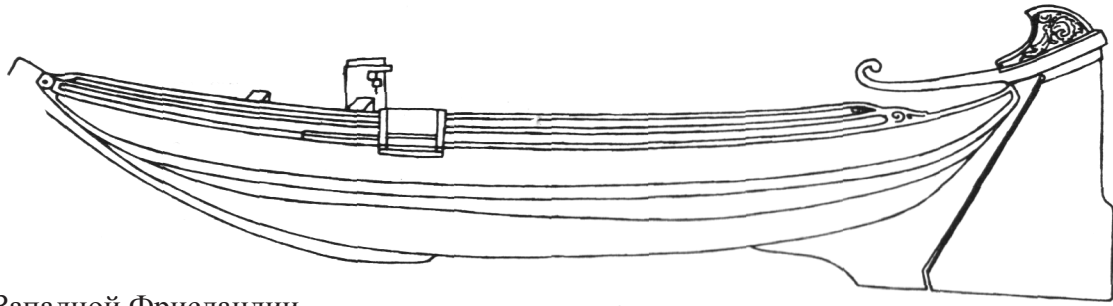
На малых судах рулевой управлял с верхней палубы или квартердека, а на больших кораблях он обычно стоял на верхней палубе, но имел возможность смотреть наружу через отверстие в квартердеке и видеть куда правит.

Защита рулевого поста выглядела в виде навеса над рулевым, так что рулевой пост был самым безопасным местом и в шторме и в битве.

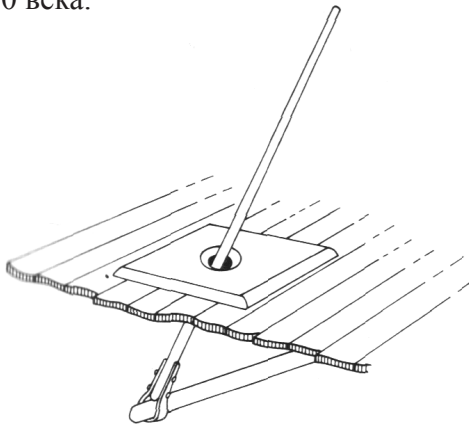
Корабельный штурвал

С начала 18 века колдершток заменил штурвал. Ось штурвала опиралась на две тумбы, и к ней крепили один или два больших штурвальных колеса.

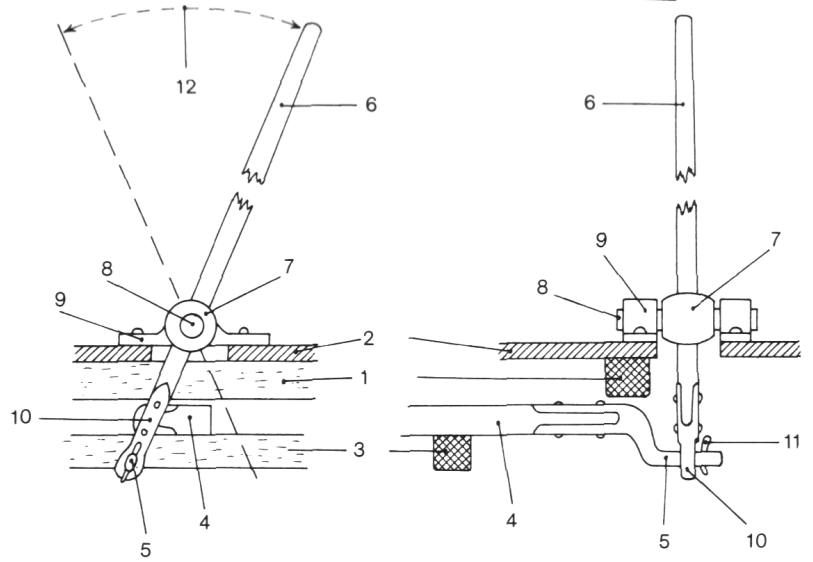
Теперь румпель перемещали тросами, которые давали превосходный выигрыш в силе, а также увеличивали ход руля, а следовательно и маневренность всего корабля.



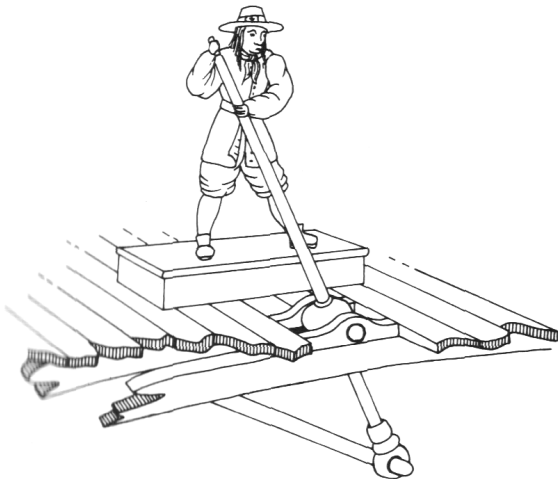
Яхта из Западной Фрисландии (показана без мачты и такелажа). Управлялась только одним румпелем, как и все малые суда до начала 20 века.



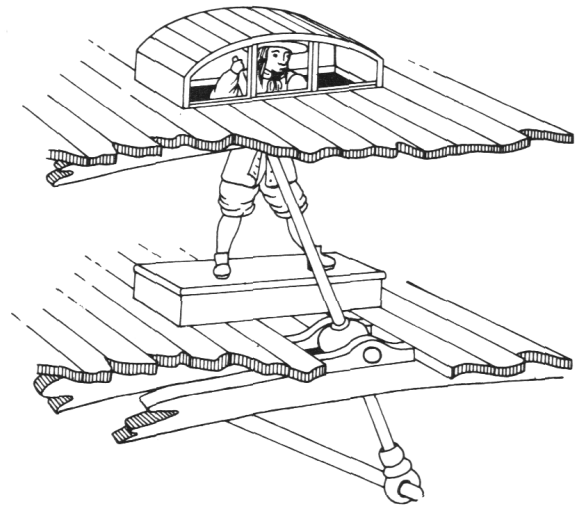
Колдершток, старая форма без вертлюга, с 15 до середины 16 века



Колдершток: 1. Палубный бимс; 2. Палуба; 3. Дуга румпеля; 4. Румпель; 5. Нок румпеля; 6. Колдершток; 7. Вертлюг; 8. Шарнирный палец; 9. Вертлюжный держатель; 10. Зажим колдерштока; 11. Чека; 12. Ход колдерштока.

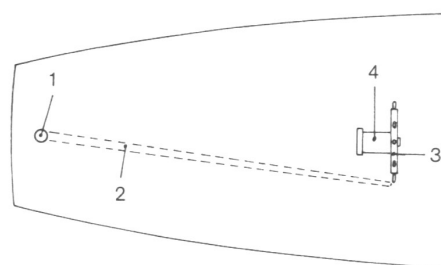


Рулевой пост, 16-17 века на малых судах: рулевой стоял на открытом воздухе на верхней палубе или квартердеке.

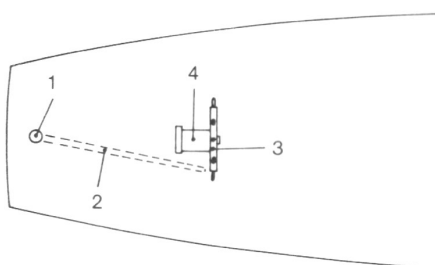


Рулевой пост, 16-17 века на больших кораблях: рулевой стоял на верхней палубе и смотрел через навес на квартердеке.

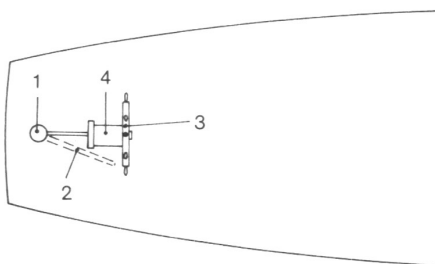
Рулевой привод



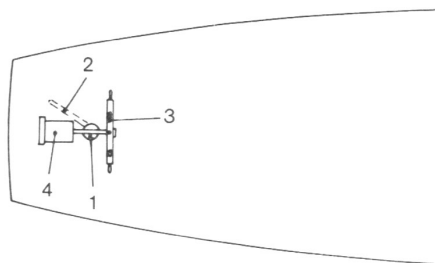
С 1720 по 1820 год



С 1800 по 1850 год



С 1840 по 1880 год



С 1860 по 1900 год

Расположение руля, румпеля и штурвала:

1. Оголовок руля; 2. Румпель; 3. Штурвал; 4. Барабан

Простота изготовления колдерштока для модели, датируемой до 1700 года, резко контрастирует с тем количеством терпения и внимания, которые требуются для постройки рулевого привода со штурвалом на кораблях более позднего периода. В продаже имеются некоторое количество такого рода элементов - я еще вернусь к ним позже - но эти не столь часто встречающиеся в магазинах полностью собранные корабельные штурвалы не очень то и хороши.

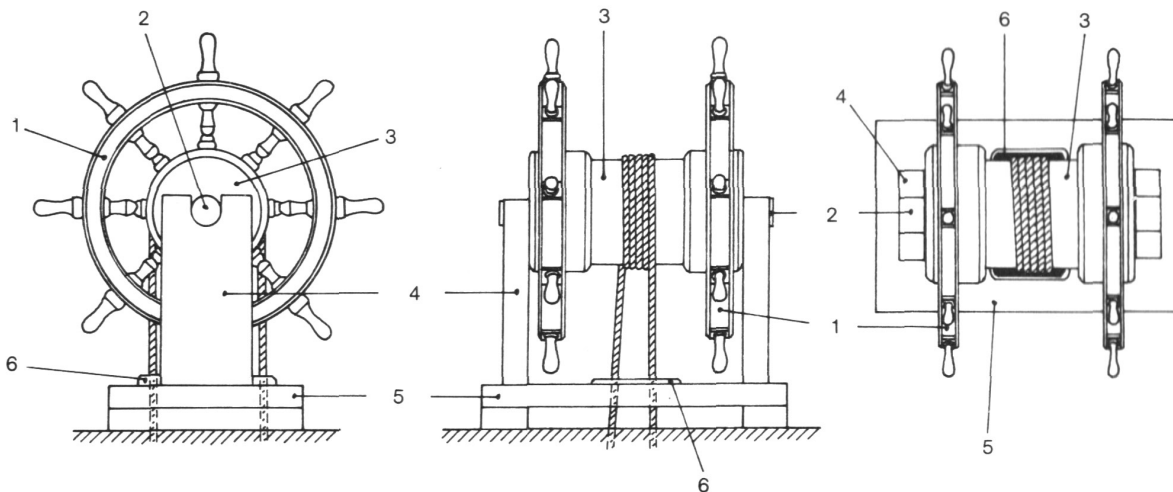
Сперва, нужно точно установить, где располагался рулевой пост. В этом обычно можно положиться на чертежи. До начала 19 века румпель был довольно длинным, а штурвал ставили чуть позади бизань-мачты на континентальных кораблях и перед ней на английских судах. Когда в середине 19 века штуртросы сменила механическая жёсткая передача, штурвал перемещался в корму, пока не дошёл до самого оголовка руля.

Рулевой привод иногда ставили на некую платформу, которая обычно состояла из решёток. К этой платформе крепили две тумбы, на которые опиралась ось барабана. Сам барабан делали из дерева, его лучше всего сделать из деревянного кругляка, и поставить на концах штурвальные колёса. Сборка самого штурвального колеса довольно сложна, а тот способ, который практиковали на настоящих судах, нарисованный справа, является приемлемым только при работе в крупном масштабе. Для моделей масштабом 1:48 и меньше лучше всего выпиливать штурвал одним куском из самой плотной древесины, которую сможете найти (например, самшит), после чего можно будет обработать заготовку надфилями, вырезать и отшлифовать спицы, обод и ручки до требуемой формы. И, наконец, приклеить на место металлические детали, сделанные из тонкого листа латуни.

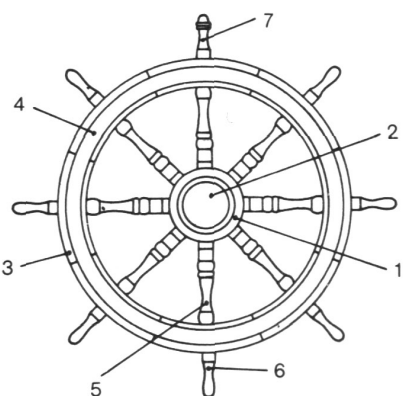
К штурвалам из магазинов, конечно, следует подходить очень критически. Ни при каких условиях не используйте пластиковые штурвалы (даже если сами отлили их из смолы), так как потом невозможно будет сделать этот пластик похожим на дерево. По этой же причине малопригодны и металлические штурвалы.

Самому сделать металлический штурвал крайне сложная и неблагодарная задача, и это как раз тот случай, когда лучше всего будет обратиться в модельный магазин. Если же вы настаиваете на собственном изготовлении, то методику сможете найти в книге «*Plank on Frame Models*» Гарольда Андерхила. Обычно штурвал делают с неправильным диаметром. На больших судах и кораблях среднего размера диаметр от края до края рукоятей составлял примерно 5 футов, а на малых кораблях примерно 4 фута. Принцип крепления штуртросов к румпелю был един для всех судов. Единственное, что на больших кораблях штуртросы шли под палубу через два отверстия, в то время как на небольших судах штуртросы вели над палубой, как показано на рисунках. Еще важно отметить, что на барабан ставили не больше 5-7 шлагов штуртроса, а в случае цепей редко больше 5.

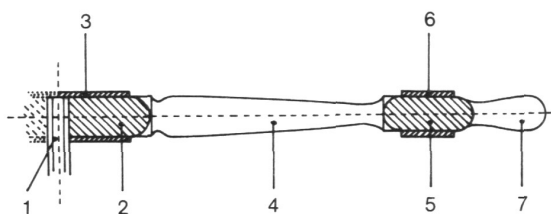
В течение 19 века механический рулевой привод начали закрывать кожухом - пожалуйста, обратите тут внимание на национальность судна, так как кожухи были двух видов: европейского и американского, которые иногда путают. С первой половины 19 века было множество экспериментов по поиску лучшего способа передачи силы от штурвала к румпелю или напрямую к оголовку руля, включая паровой усилитель в последней трети 19 века. Самые важные и наиболее часто встречаемые виды приведены на следующих страницах.



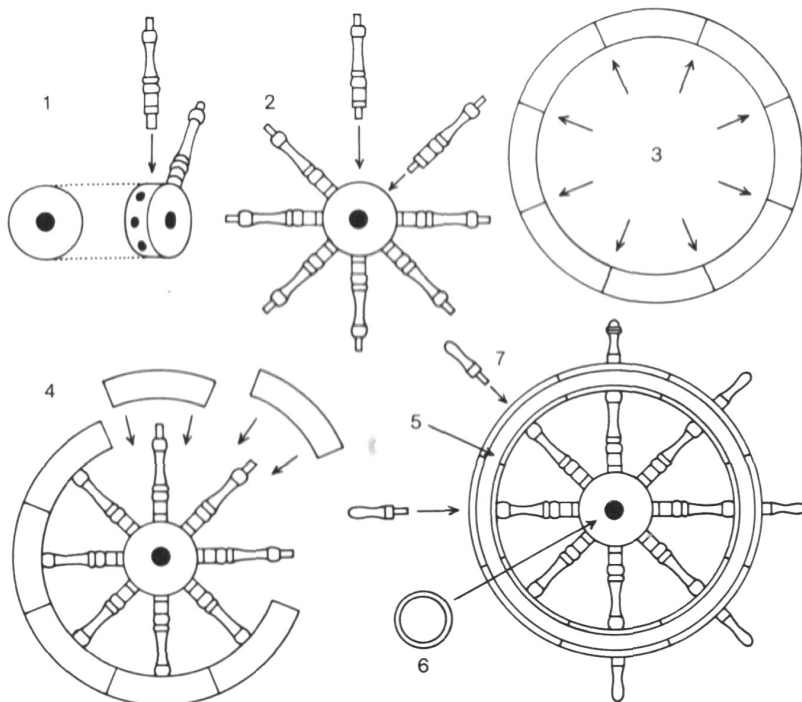
Рулевой привод, 18-19 века: 1. Штурвал; 2. Ось; 3. Барабан; 4. Тумба; 5. Платформа (часто в форме решетки); 6. Отверстия для штуртросов.



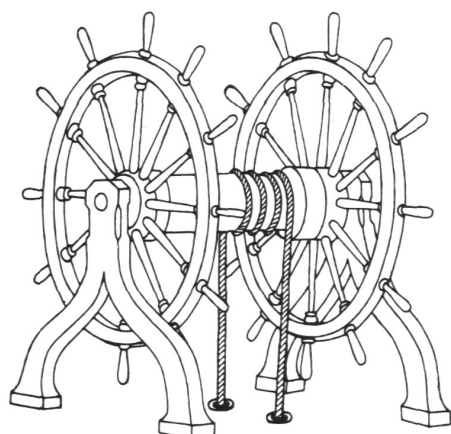
Штурвал корабля 19 века
1. Ступица; 2. Колпак (латунь);
3. Обод; 4. Латунная накладка на обод; 5. Спицы; 6. Рукояти;
7. Верхняя ручка штурвала.



Штурвал в разрезе:
1. Ось; 2. Ступица;
3. Колпак (латунь);
4. Спица; 5. Обод;
6. Латунная накладка на обод; 7. Рукояти.

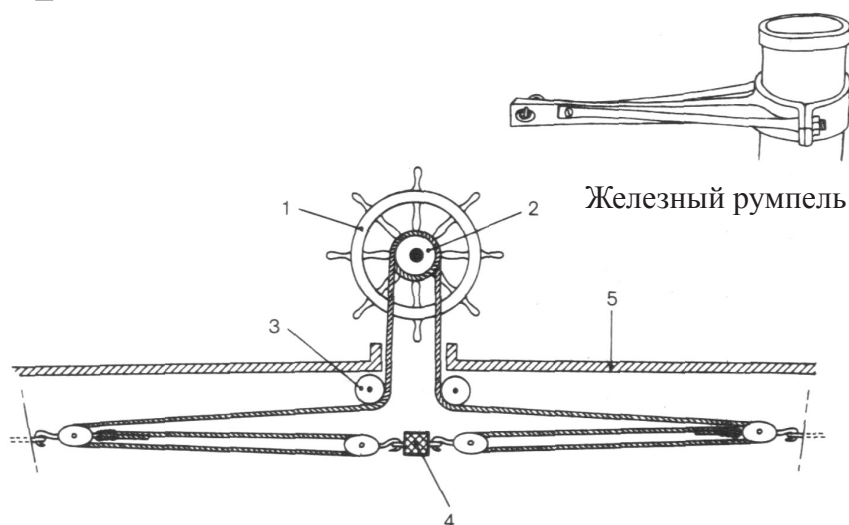


Сборка штурвала из дерева: 1. Ступица;
2. Установка спиц; 3. Обод, сделанный из дуг;
4. Установка дуг; 5. Латунная накладка на обод;
6. Установка колпака; 7. Установка рукоятей.



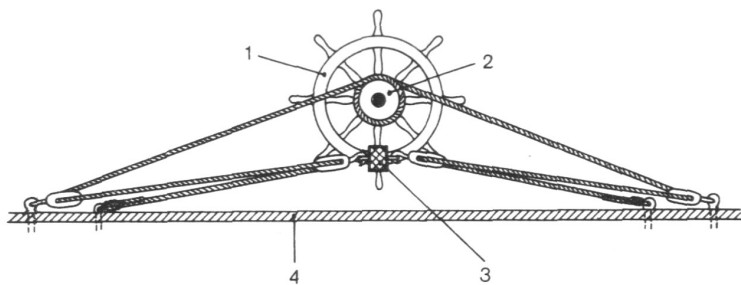
Большой рулевой пост со сдвоенным штурвалом (французский военный корабль 1800 года)

Рулевой привод

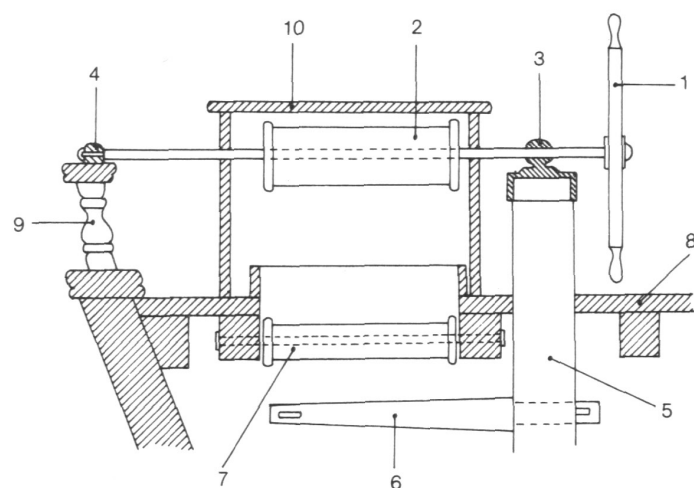


Железный румпель

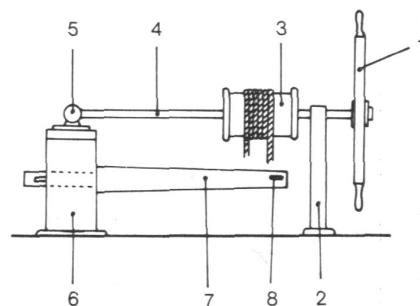
Штуртросы на больших кораблях: 1. Штурвал; 2. Барабан; 3. Шкивы; 4. Румпель; 5. Палуба



Штуртросы на небольших кораблях: 1. Штурвал; 2. Барабан; 3. Румпель; 4. Палуба

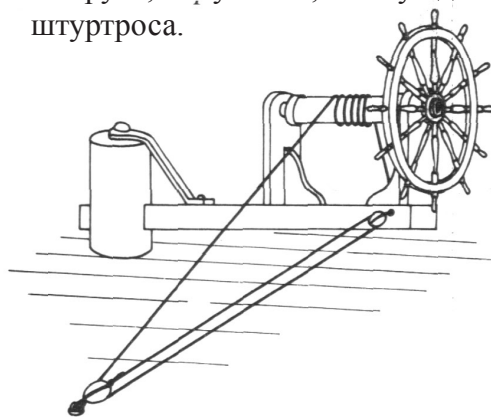


Кожух рулевого привода 19 века: 1. Штурвал; 2. Барабан; 3. Передний подшипник; 4. Задний подшипник; 5. Оголовок руля; 6. Румпель; 7. Роульс; 8. Палуба; 9. Гакаборт; 10. Американский тип кожуха рулевого привода.

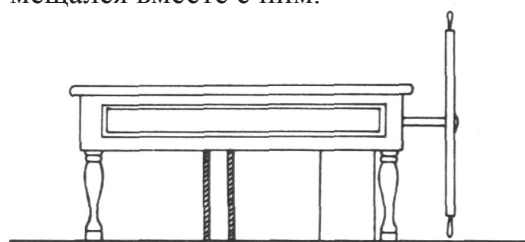


Рулевой привод с железным румпелем:

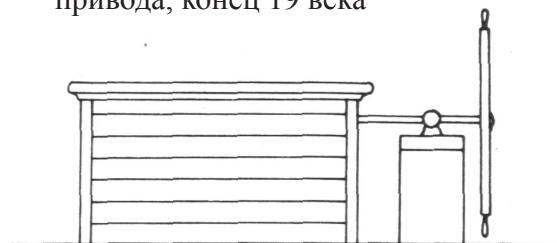
1. Штурвал; 2. Тумба; 3. Барабан; 4. Ось; 5. Подшипник; 6. Оголовок руля; 7. Румпель; 8. Обух для штуртроса.



Рулевой привод на американском каботажном судне 19 века. Штурвал был установлен на румпеле и перемещался вместе с ним.

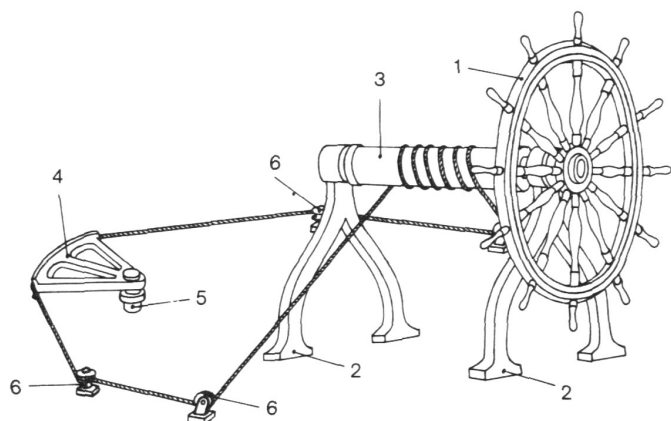


Европейский тип кожуха рулевого привода, конец 19 века

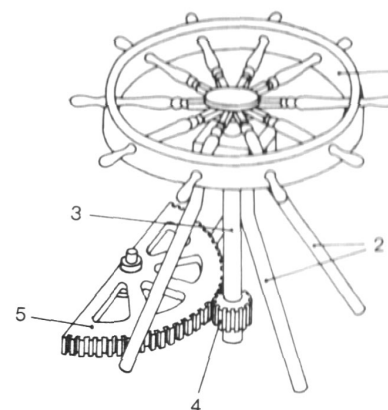


Американский тип кожуха рулевого привода, конец 19 века

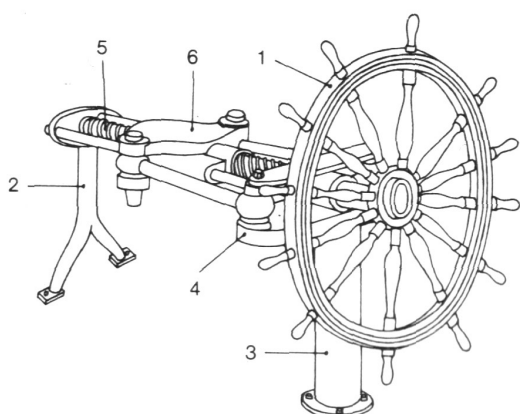
Рулевой привод с 1830 по 1890 год.



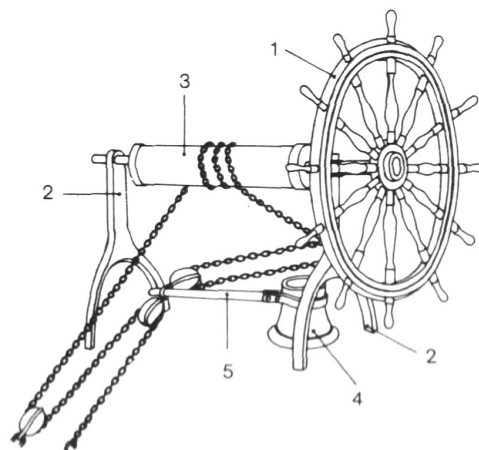
Рулевой привод со штуртросом, идущим через секторный румпель: 1. Штурвал; 2. Тумба; 3. Барабан; 4. Секторный румпель на оголовке руля; 5. Оголовок руля; 6. Направляющие блоки



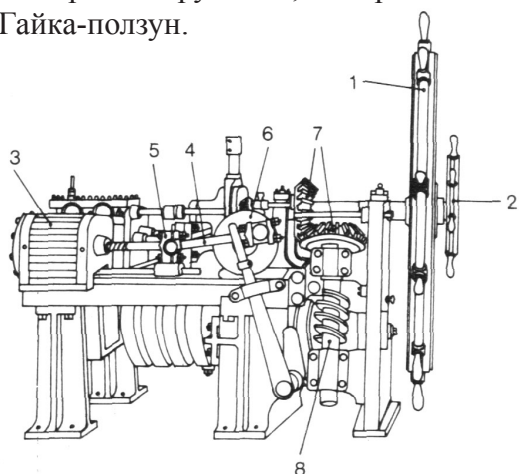
Рулевой привод с горизонтальным штурвалом (Рейнские баржи): 1. Штурвал; 2. Тумба; 3. Ось; 4. Шестерёнка; 5. Секторный румпель на оголовке руля.



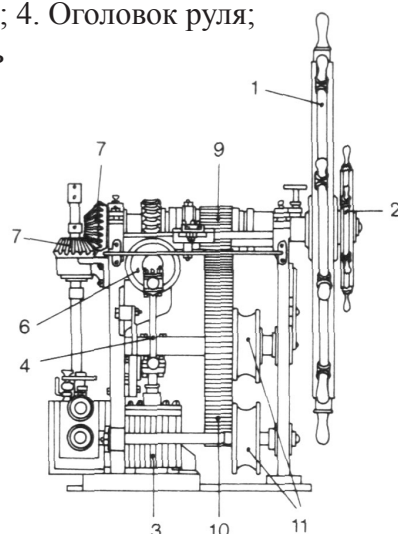
Рулевой привод с жесткой трансмиссией посредством червячной передачи и ползуна. 1. Штурвал; 2. Тумба; 3. Оголовок руля; 4. Поперечный румпель; 5. Червячная передача; 6. Гайка-ползун.



Рулевой привод с цепями: 1. Штурвал; 2. Тумба; 3. Барабан; 4. Оголовок руля; 5. Румпель



Два типа паровых усилителей рулевого управления 1. Штурвал; 2. Штурвал управления паром; 3. Паровой цилиндр; 4. Шатун; 5. Поршневой конец; 6. Маховик; 7. Коническая зубчатая передача; 8. Червячная передача; 9. Шестерня; 10. Цилиндрическая зубчатая передача; 11. Цепной барабан.



Гакабортные фонари

Гакабортный фонарь, несомненно, является одним из самых сложных деталей, с которыми вы должны будете столкнуться при занятии историческим судомоделизмом. С их скругленными, выпуклыми, часто асимметричными формами и богатым декором, столь любимым в периоды барокко и рококо, гакабортные фонари требуют значительных усилий от моделиста. Даже если вы успешно сделаете обода и стойки, венки, завитки, всё равно остается еще одна проблема: стекло. Как вы собираетесь сделать скругленное, определенной формы стекло? Не напоролась ли мы на неразрешимую проблему?

Никоим образом! Взгляните, на варианты, из которых вы можете выбрать:

Фонарь целиком из дерева с имитацией стекла краской

Этот способ наряду с другими стандартен для адмиралтейских моделей. Фонарь вырезают из бруска дерева; металлические детали (например, основание, обода, ребра, верхушка и так далее) покрывают позолотой, а стеклянные детали красят зеленой, синей, черной краской (иногда с белыми точками), то есть так называемыми «стеклянными красками». Судомodelисты консерваторы пользуются таким способом - несмотря на результат, который далек от совершенства.

Каркас фонаря без стёкол

Еще один традиционный способ. Рама фонаря выполняется из дерева и/или металла, но стёкла просто не ставят. Гакабортные фонари такого типа выглядят чуть более натурально, но никогда не будут полностью убедительными.

Каркас фонаря с остеклением

Фонарь собирается так же, как описано выше, но с небольшими кусочками стекла или - лучше - целлулоида, приклеенного внутри до установки верхушки. Такие фонари выглядят достаточно правильно, но такой способ можно использовать только для гакабортных фонарей с 4, 6 или 8 сторонами (или цилиндрического вида), то есть для всех фонарей, у которых нет стёкол с двойной кривизной.

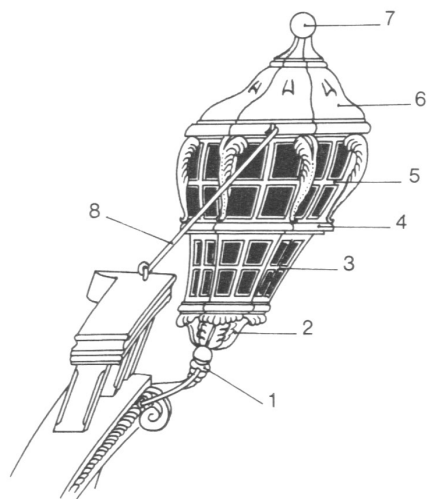
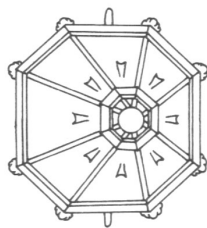
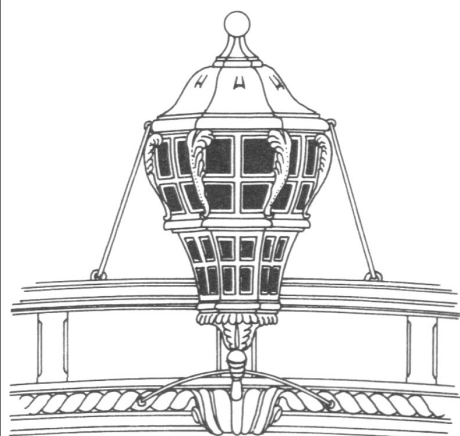
Фонарь, целиком отлитый из смолы

В тех случаях, где требуется получить стекла с двойной кривизной, то есть для сферических, грушевидных или асимметричных гакабортных фонарей, лучшие результаты получаются при использовании прозрачной синтетической смолы (сам метод отливки и обработки уже был описан в главе Материалы и Инструменты).

Все зависит от вас, отольете ли вы стёкла из смолы, а металлические детали, сделаете отдельно и потом приклеите, или сразу поместите их в форму для отливки, а по окончанию позолотите. Вам придётся отливать гакабортный фонарь за несколько подходов, так чтобы каждый кусок можно было вытащить из формы без особых усилий. Многие моделисты избегают этого метода, «так как он был изобретен в 20 веке и не является традиционным», но вам не стоит сбрасывать этот способ со счетов по этой причине. Если бы в 17 или 18 веке была синтетическая смола, то моделисты того времени её однозначно бы использовали!

Покупные фонари

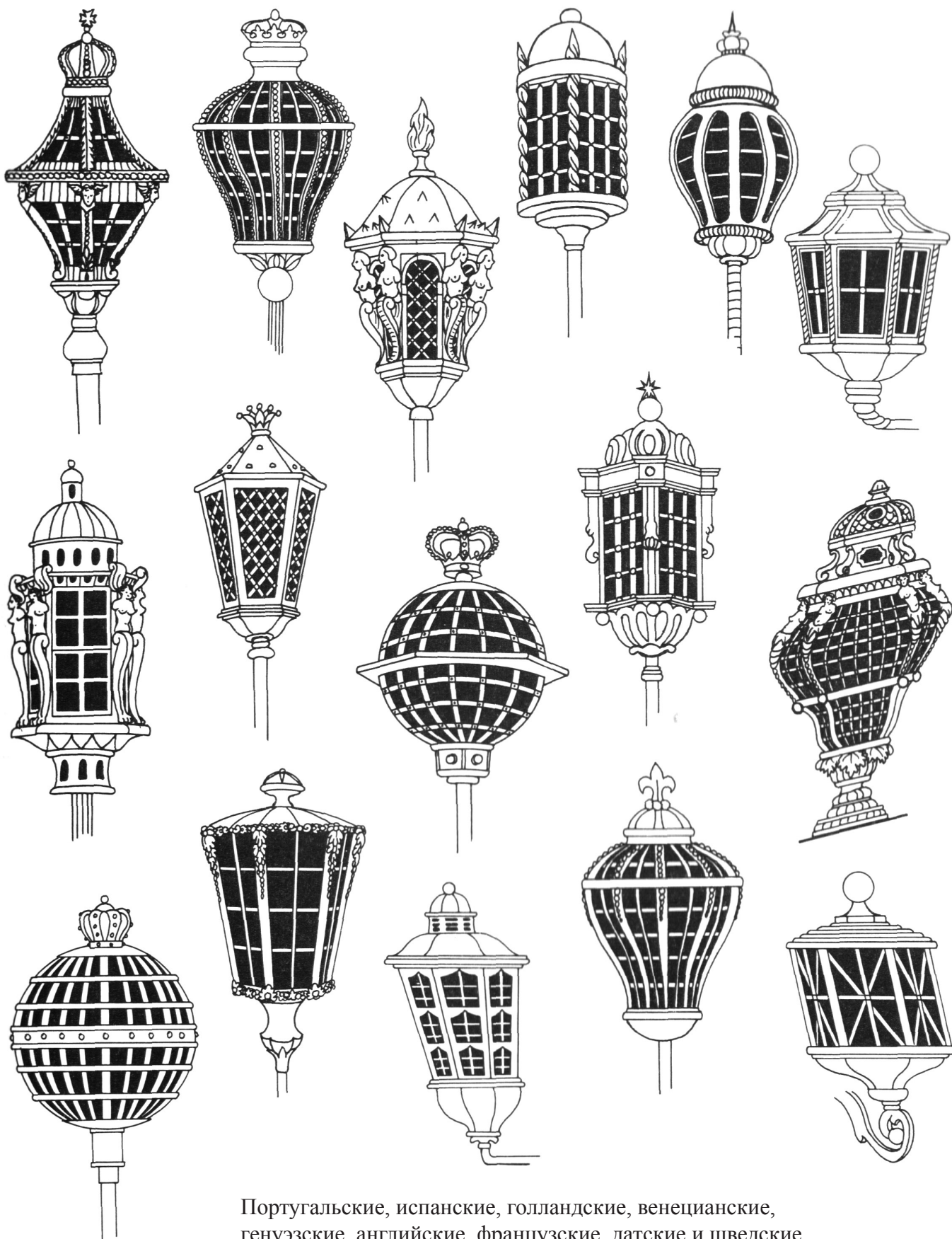
Вы можете забыть об этой идее. Я еще не встречал в продаже ни одного гакабортного фонаря, который можно было бы хоть как-то использовать.



Асимметричный гакабортный фонарь:

1. Шток;
2. Основание;
3. Нижняя часть;
4. Средний обод;
5. Верхняя часть;
6. Верхушка;
7. Флерон;
8. Оттяжки.

(по *Vaisseau*)



Португальские, испанские, голландские, венецианские, геновские, английские, французские, датские и шведские гакабортные фонари.

Камбуз и ДЫМОХОД

С самых первых великих исследовательских плаваний в 15 веке, во множестве бортовых журналов и отчетах по путешествиям упоминается про способы приготовления пищи на корабле. В конце Средневековья может и были приспособления для этого, но где они располагались и как выглядели ничего не известно. У нас есть определённая информация только по корабельным камбузам с 17 века. До 1820 года камбуз - называемый немецкими моряками «Комнатой Ужасов», где «*Smutje*» (дословно «Грязнуля») занимался своим ремеслом - обычно организовывался на верхней палубе под баком. Позже, в 19 веке, на военных кораблях камбуз часто располагался на средней или батарейной палубе под шкафутом, в то время как на торговых кораблях предпочитали помещать его в отдельную надстройку на верхней палубе.

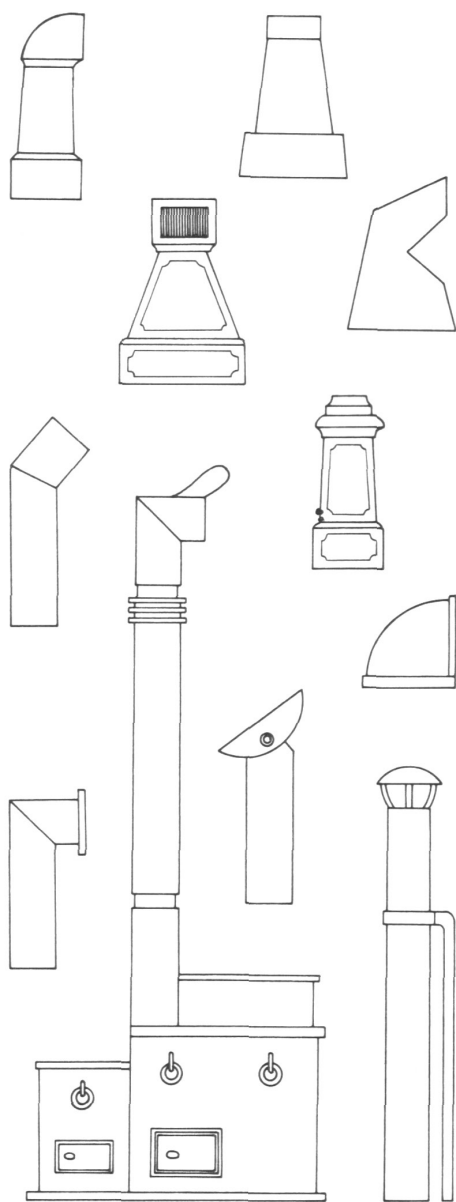
Место, где устанавливали печь, до середины 18 века обкладывали кирпичами, которые часто снаружи оббивали толстыми досками и стальными лентами. С середины 18 века начали использовать металлические печи, которые стали стандартом на английских военных кораблях.

Многие камбузные печи на военных кораблях устанавливали около массивных железных рымов, которые показаны на рисунке слева, и к которым их найтовили в плохую погоду.

Моделисту практически не придётся заниматься камбузом, за исключением тех кораблей - особенно судов 18 века - на которых нет переборки бака, в этом случае печь будет видно. Единственное, что было видно всегда, так это дымоход камбуза. До середины 18 века его обычно делали из дерева и прямоугольного сечения. Деревянные дымоходы иногда не красили и они были натурального цвета дерева, но гораздо чаще их красили чёрной краской. Если на ваших чертежах по этому поводу не приведено никаких данных, и вы сомневаетесь, то вам следует покрасить дымоход в чёрный цвет.

С 1750 года всё чаще и чаще стали использовать металлические дымоходы круглого сечения, и их всегда красили в чёрный цвет. Лучше всего сделать их, спаяв тонкостенные латунные трубки и зачернив их, как описано ранее.

Важно понять, что вне зависимости от того металлический дымоход или деревянный, внутренняя часть трубы должна быть «закопченной», то есть матово-чёрного цвета, и такой цвет должен тянуться и дальше верхнего края отверстия дымохода, хотя его в этом месте следует сделать чуть посветлее, чтобы имитировать результат периодической «чистки».



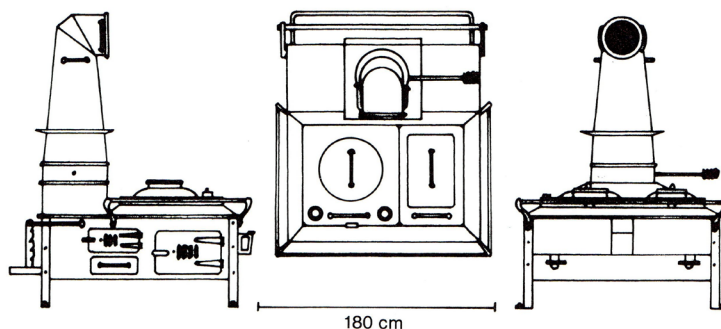
Камбузная печь с дымоходом, 19 век

Дымоходы:

Верхние 17 век

Посередине 18 век

Нижние 19 Век

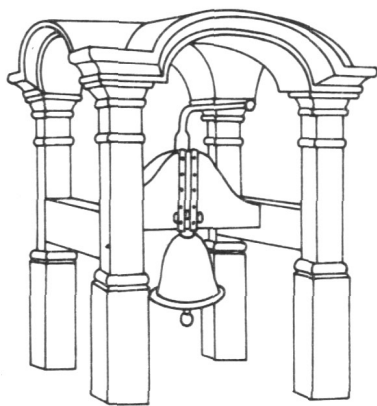
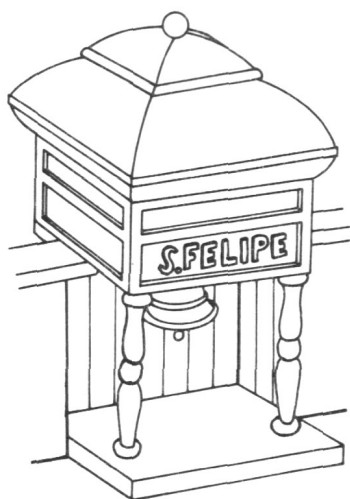
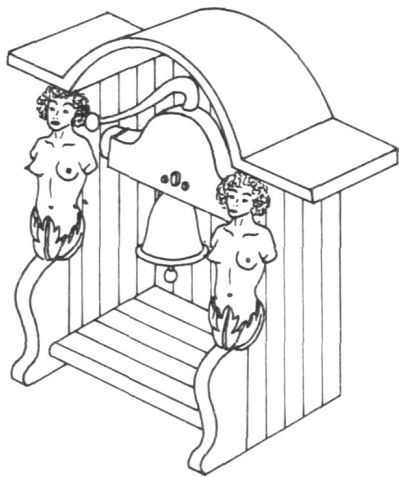


Камбузная печь английского фрегата 18 века



Американский китобой «*Alice Mandell*» 1851 года. Под баком видна кирпичная печь с двумя дымоходами для выпаривания ворвани. Камбузные печи выглядят также, только меньше размером.

Судовой колокол



Судовые колокола и колокольни
17 и 18 веков

Если носовая фигура была душой корабля, то судовой колокол был его голосом. Это может объяснить, почему в течение веков судовой колокол был объектом внимания и декора, и часто подвешивался на замысловатую фигурную колокольню. Судовой колокол использовался для отметки начала вахт, сигнала тревоги и предупреждающих сигналов в тумане.

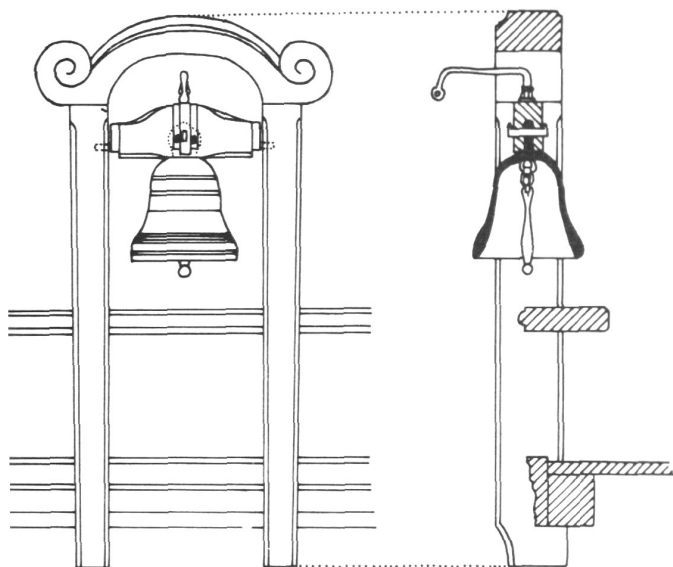
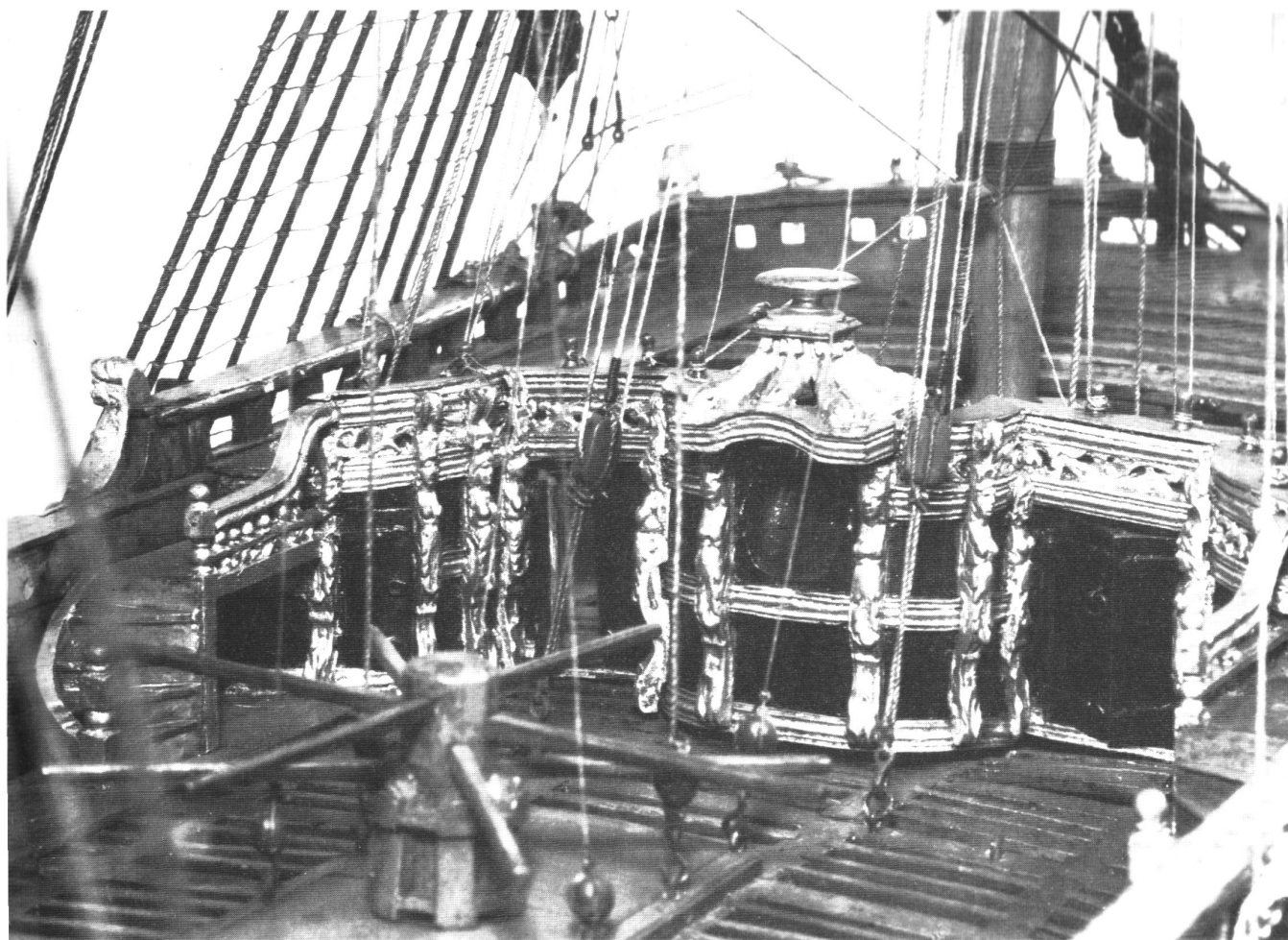
Кажется, англичане первые начали использовать судовые колокола и первым свидетельством отдельной колокольни является картина Вильяма ван де Вельде-старшего, на которой изображён английский корабль второго ранга «*Rainbow*» 1650 года. На следующей странице показана фотография более изысканной колокольни модели *HMS «Prince»* 1670 года из Музея Наук.

На торговых судах был только один колокол, который исходно располагался на корме, но позже - примерно в 1600-1650 годах - переместился к баку. Колокольню на торговых судах обычно оставляли довольно простой, а в 19 веке паловые битенги брашпиля заодно служили еще и колокольнями. До начала 18 века на военных кораблях тоже был один судовой колокол, который стоял у входа на бак, часто на красиво украшенной и позолоченной колокольне с резьбой. В 18 веке колокол и колокольня располагались на кормовой части полубака. На французских двухпалубных и трёхпалубных кораблях 18 века, у входа на квартердек, часто висел второй судовой колокол меньшего размера, но это не получило какого-либо широкого распространения ни в Англии ни на других континентальных судах, и в начале 18 века второй колокол исчез даже с французских судов.

Есть множество способов изготовления судового колокола: его можно выточить из латуни на токарном станке - в этом случае гербы или название корабля, которыми часто украшали судовой колокол, можно опустить. На моделях 1:48 масштаба или еще меньше, вы в любом случае вряд ли сможете сделать такие мелкие детали. Выточенные латунные колокола можно и купить.

Еще можно сделать судовой колокол уже описанным методом электроосаждения, или из олова, на который электроосадить тонкий слой латуни - у обоих методов есть преимущество в том, что к судовому колоколу можно добавить гербы и буквы. В случае с крупномасштабными моделями определенно следует предпочесть эти методы.

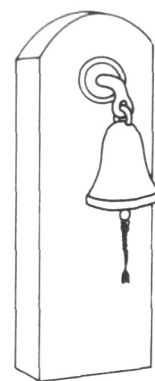
В любом случае важно помнить, что настоящие судовые колокола без исключений отливались из бронзы или латуни, и так или иначе моделист будет должен показать бронзовый характер материала колокола.



Судовой колокол и колоколья французского военного корабля примерно 1760 года, вид спереди и в разрезе.



Два судовых колокола



Судовой колокол торгового судна 19 века

Якорные битенги

На верхней или средней палубе под баком на уровне клюзов обычно стояли массивные якорные битенги. Они были нужны для укладки якорного каната. На больших кораблях обычно стояло две пары якорных кнехтов, одна пара позади другой.

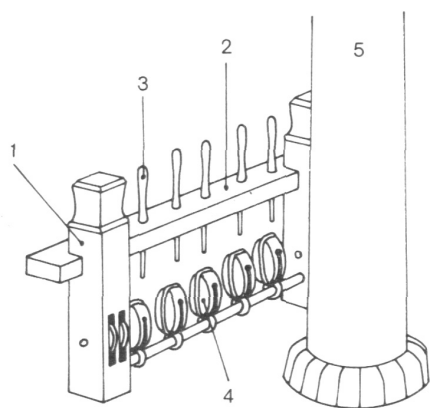
Вертикальные столбы шли вниз через палубу до внутренней обшивки, где их ставили в степс. Два столба соединялись поперечной массивной балкой, кроссписом, к которой крепили еще одну доску, известную как подушка. В сторону носа эти столбы крепили двумя длинными и массивными кницами, стандарсами, которые в свою очередь крепили к палубным бимсам при помощи длинных болтов.

Якорные канаты обносили вокруг этих битенгов, и крепили к рымам с некоторым количеством стопоров, так чтобы якорный канат или цепь не могли размотаться сами по себе. Такая форма якорных битенгов исчезла к середине 19 века. На малых кораблях якорные битенги стояли на открытом воздухе на верхней палубе и часто объединялись с брашпилем (смотрите Шпили и Брашпили).

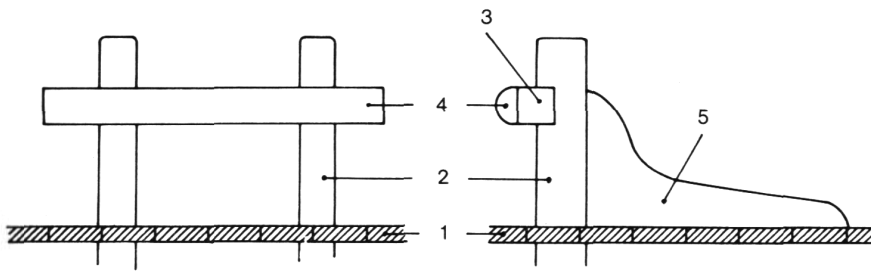
Нагельные битенги

Внизу мачт стояли битенги меньшего размера, столбы которых шли вниз, как минимум до следующей палубы. Их оснащали шкивами, через которые пропускали, например, марса-шкоты, прежде чем укладывать их на оголовки битенгов.

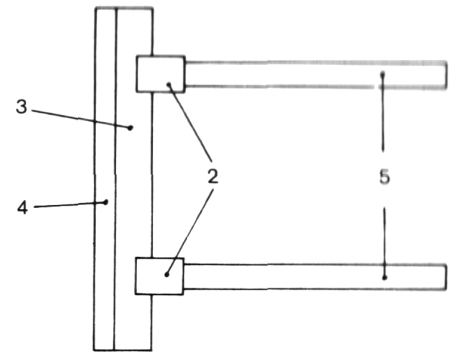
Вплоть до 1660 года такие битенги соединялись между собой простой доской, но затем на эту доску начали ставить некоторое количество кофель-нагелей, на которые тоже можно было укладывать бегучий такелаж. Такие поперечные доски назывались «терпение» или кросспис. В первой половине 18 века у основания нагельных битенгов крепили целый ряд блоков, через которые вели ходовые концы, прежде чем укладывать их на кофель-нагели.



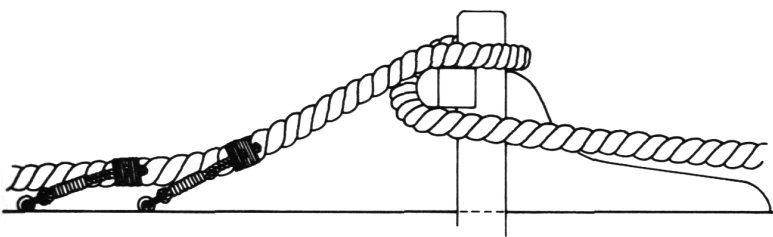
Нагельные битенги: 1. Битенги; 2. Поперечная доска или «терпение»; 3. Кофель-нагели; 4. Блоки; 5. Мачта.



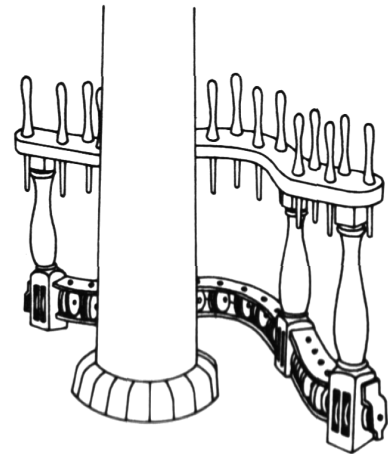
Якорные битенги: 1. Палуба; 2. Вертикальные столбы битенгов (закреплены на орлоп-деке); 3. Кросспис; 4. Подушка из вяза; 5. Стандеры



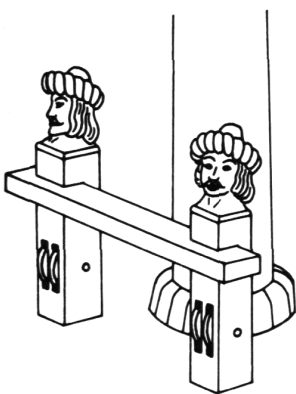
Укладывание якорного каната на битенги. Слева два стопора для крепления якорного каната



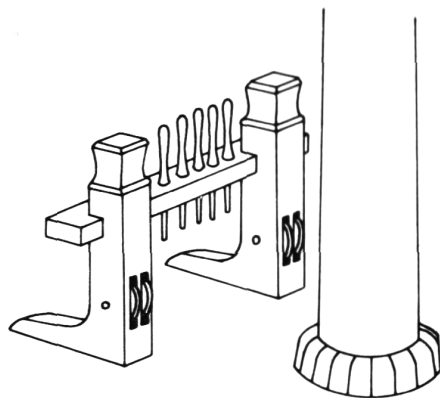
Стопор:
Сверху прибензелёванный к пеньковому канату
Снизу прибензелёванный к якорной цепи



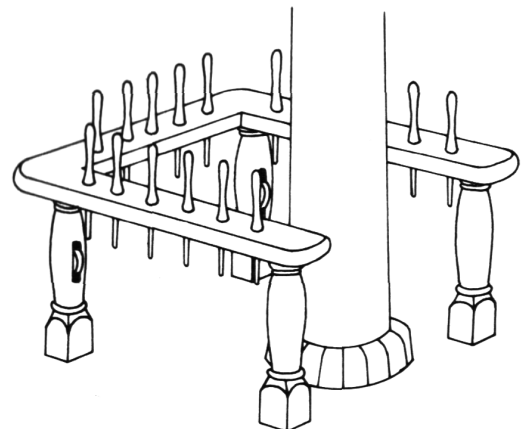
Нагельный битенг 19 века



Марса-шкот-битенги
16/17 веков



Битенги для крьюйс-марса-шкотов
17/18 веков



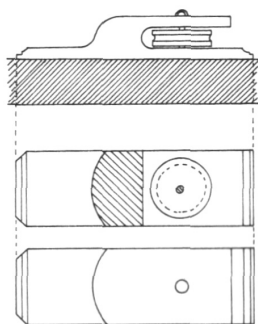
Большие нагельные битенги
18/19 века.

Кофель- планки

Тонкие снасти бегучего такелажа укладывали на кофель-планки, на которые ставили ряд кофель-нагелей, аналогично тому, как их ставят на кроссписе нагельных битенгов. Как и в случае с руслениями, важно прочно прикрепить кофель-планки к корпусу, используя стальные штифты, чтобы их не вырвало от натяжения тросов.

Конечно, учитывая, что на трехмачтовых кораблях было более 150 ходовых концов, места для кофель-планок и нагельных битенгов не хватало, поэтому кофель-нагели ставили на планшири фальшборта, бака, квартердека и юта. До 19 века ходовые концы обычно укладывали не только на кофель-планки.

Кнехты и бортовые кнехты



Принято считать, что бортовые кнехты появились в Голландии в середине 17 века.

Галс-клямпы

Кнехты были своего рода нижним блоком талей фалов нижних реев. Нижняя часть грота-кнехта и фока-кнехта шла вниз до внутренней обшивки, в которую ее и врезали. На фока-кнехт и грота-кнехт ставили 4 шкива, три из которых использовались для талей фала нижнего рея, коренной конец которых крепили к обуху, стоящему на боку кнехта. Четвертый шкив использовался для проводки стень-вынтрера на шпиль. В то время как грота-кнехт и фока-кнехт располагались позади соответствующих мачт, бизань-кнехт ставили впереди бизань-мачты. Этот кнехт был намного меньше и имел всего два шкива.

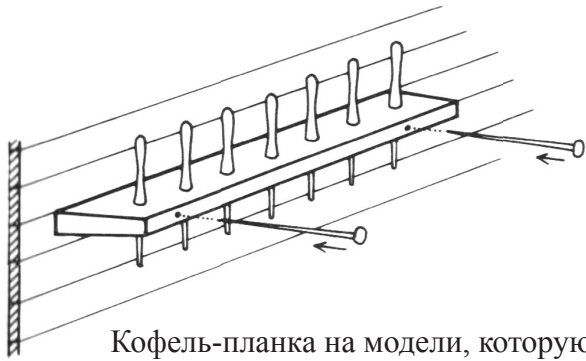
Кнехты еще меньшего размера, известные как бортовые кнехты, крепили к оголовкам топтимберсов и служили они для укладки брасов нижних реев.

До середины 17 века грота-галс шёл через отверстие или шкив на вертикально стоящем деревянном бруске, плотно закреплённом на борту корабля (иногда для этих целей использовали фендерсы), а затем его вели внутрь судна через другое отверстие или шкив-гат в корпусе, располагавшиеся неподалеку. В 17 веке для этой цели использовались галс-клямпы, которые почти всегда были украшены резьбой и располагались между планширем и верхним бархоутом. Примерно в середине 17 века грота-галсы обычно стали вести прямо внутрь судна через отверстие в борту корабля, и это отверстие, как правило, украшали доской с позолоченной головой льва или гримасой. В первой половине 18 века на английских кораблях вернулись к старому способу, в то время как на континентальных судах в целом отказались от галс-клямпов.

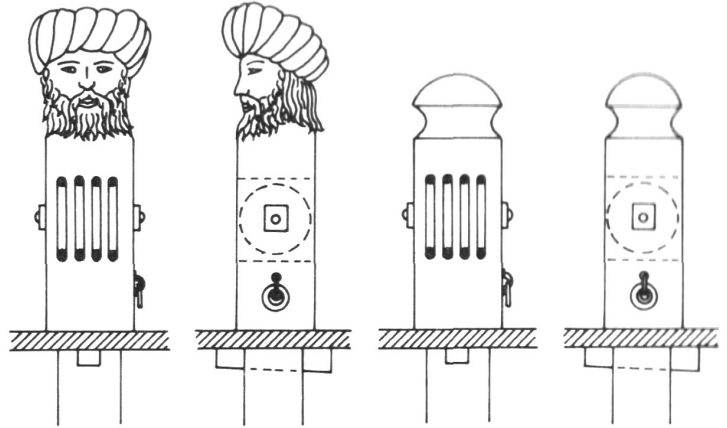
Крюйсовы

Толстые снасти бегучего такелажа укладывали на крюйсовы, которые крепили к фальшборту. На большие крюйсовы укладывали грота-галс, который шёл внутрь судна через блок между его столбами.

На крюйсовы меньшего размера укладывали шкоты и фока-галсы. Внешний вид и расположение крюйсовов вы легко найдете на своих рабочих чертежах.

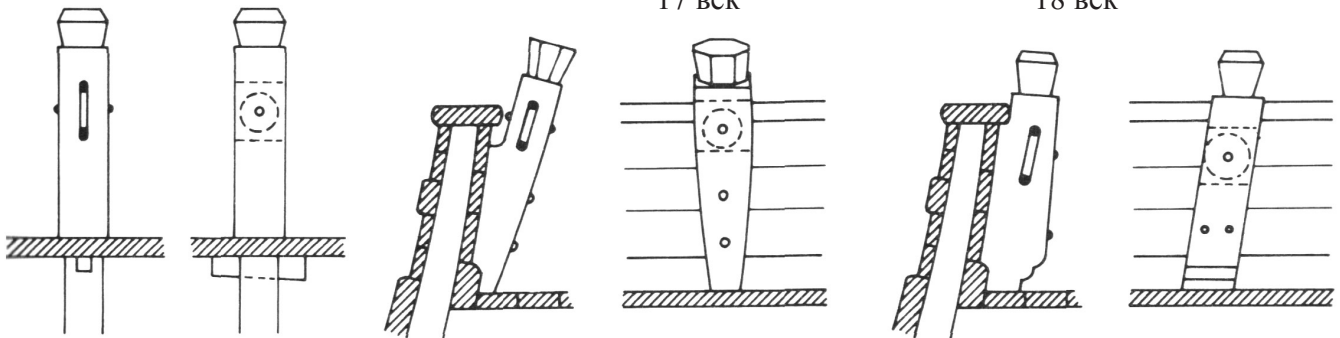


Кофель-планка на модели, которую крепят к фальшборту при помощи стальных гвоздей

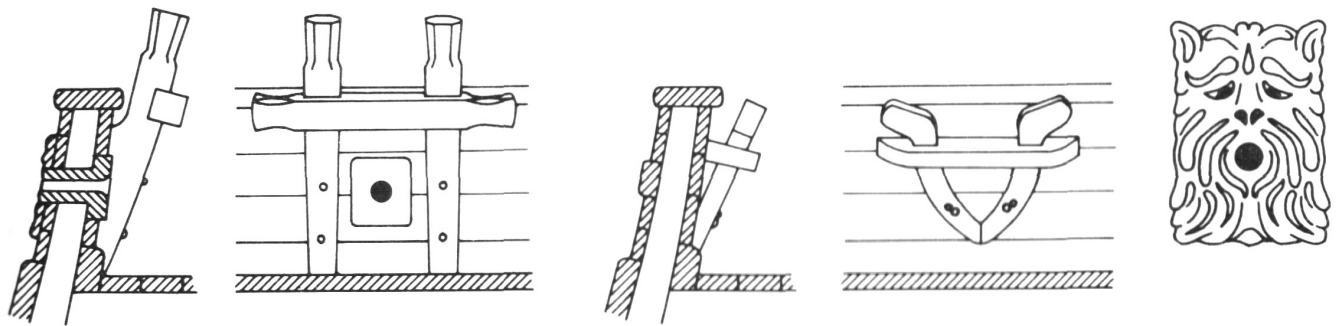


Кнехт для талей фала, 17 век

Кнехт для талей фала, 18 век



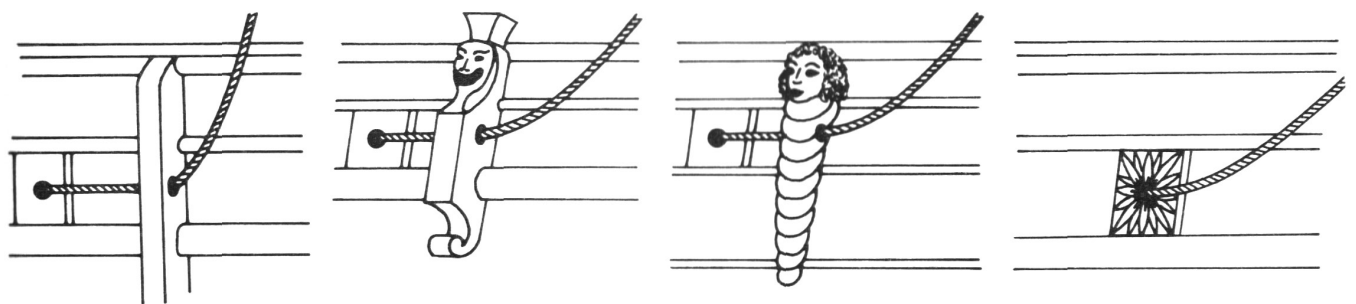
Бортовые кнехты: слева свободно-стоящие; посередине - 17 век, прикреплённые к фальшборту; справа - 18 век.



Большой крьюсов

Малый крьюсов

Галс-кламп, 16 век



Галс-кламп и галс-блок, 16-18 век

Галс-кламп и галс-блок, 16-17 век

Галс-кламп и галс-блок, 16-17 век

Галс-кламп, середина 17 века.

Вооружение

Не важно был ли корабль военным или торговым, каждое судно, если оно осмеливалось плавать дальше нескольких миль от родного порта, несло более или менее полный набор оружия, которое являлось одним из основных элементов оснащения корабля, и такая ситуация доминировала в течение тысячи лет.

Самым старым видом судового оружия был носовой таран, который появился примерно в 1200 году до нашей эры у греков. Если такой выступ, оббитый бронзой или железом, пробивал корпус вражеского судна, сражение заканчивалось. Носовой таран превращал в оружие весь корабль.

Следующие разработки, в которых корабль служил не самим оружием, а лишь его носителем, начались примерно в 300 году до нашей эры, когда греческие военные корабли (а позднее ещё и римские) - стали становиться слишком большими и неповоротливыми для таранной тактики боя. Теперь боевая сила корабля основывалась на метательных машинах различного размера и конструкций. Метательные машины можно разделить на три основных типа:

Катапульти:

Это был двухплечевой лук для стреловидных снарядов, как показано справа. Размер катапульти менялся от арбалетного «Гастрафета» до умеренного «Халькотона» и «Эвтитона». Натяжение плеч лука обеспечивалось скручиванием толстых канатов из пучков веревок. Были даже многозарядные катапульти (полиболы), которые были крупнокалиберными «пулеметами» древнего мира.

Баллисты:

Это были катапульти метавшие каменные ядра. Сконструированные по такому же принципу, что и вышеупомянутые катапульти, они бывали от среднего до крупного калибра (палинтоны). Из них нельзя было стрелять прямой наводкой, как из катапульти, а приходилось посылать каменные ядра в цель по дуге.

Скорпионы или Онагры:

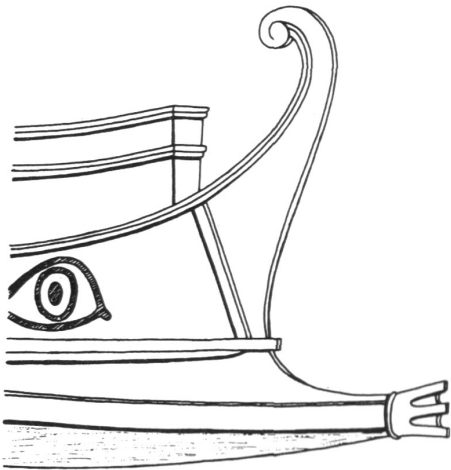
Это были самые тяжёлые метательные аппараты, которые использовали для метания каменных ядер или целых каменных глыб. Это были одноплечевые машины, рычаг которых тоже натягивался скручиванием толстых канатов, как и у баллисты.

Конечно, подробное описание всех видов катапульти древнего мира выходит за рамки этой книги. Если вам интересны корабли этого периода и их вооружение, то я могу порекомендовать вам книгу «*The Roman Fleet*» *H.D.L. Viereck*. Многие из метательных машин, особенно на римских кораблях, ставили на поворачивающиеся платформы, которые стояли на конических роликах или шарах и работали аналогично вращающимся основаниям современных орудийных башен. Особо опасное оружие было изобретено в Византии в конце эпохи древнего мира:

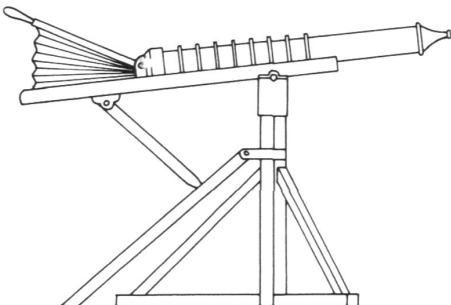
Греческий огонь:

Он был одним из тех вещей, которые помогали Византии так долго противостоять мусульманскому вторжению. Сириец *Callinicus* изобрел «Греческий огонь». Он работал по такому же принципу, что и современные огнеметы: смесь сырой нефти, серы и селитры упаковывали в металлическую трубу, задний конец которой подсоединяли к большим кузнечным мехам. Смесь поджигали и распыляли на врага. Точный рецепт «Греческого огня», который горел даже на воде, был большой тайной и был утерян при падении Константинополя.

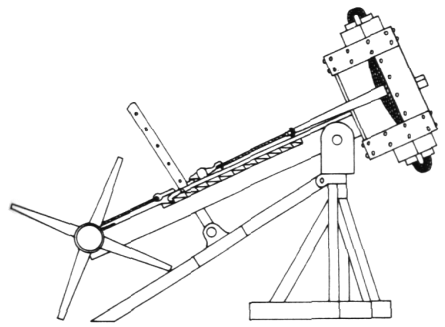
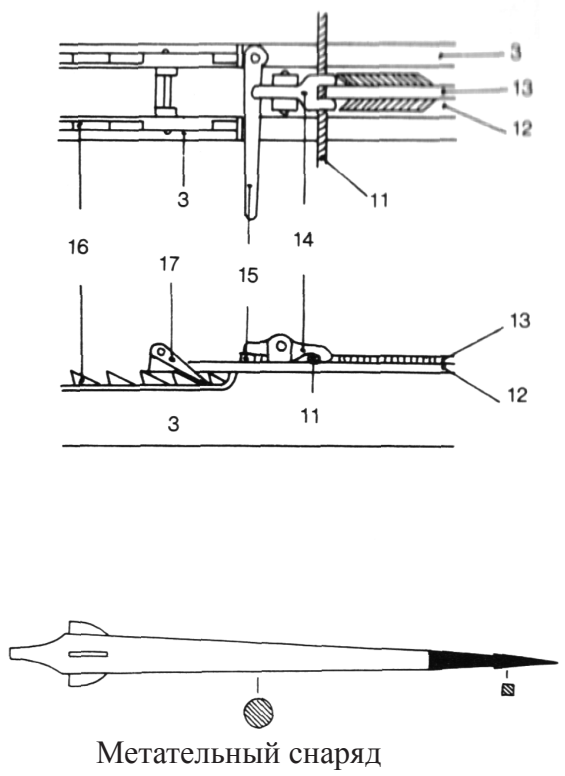
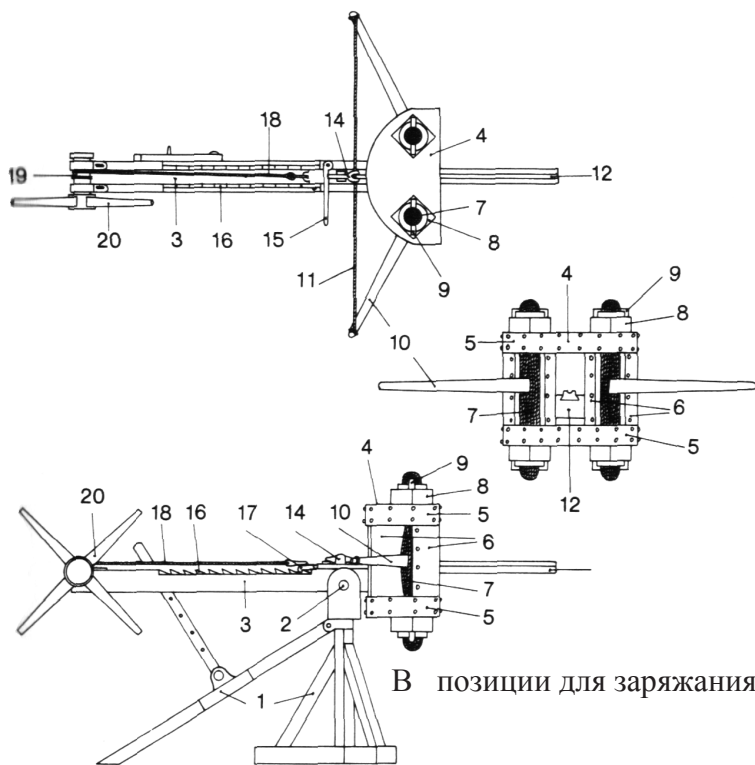
Вооружения на кораблях северной Европы до 11 века не было, а после на суда начали ставить катапульти и баллисты древнего типа - хотя даже тогда они не были особо распространены. Для моделиста изготовление древних и средневековых метательных машины представляет некоторые технические трудности, обусловленные отсутствием точных чертежей и требованием большой порции терпения.



Нос греческого военного корабля с тараном



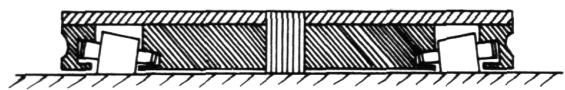
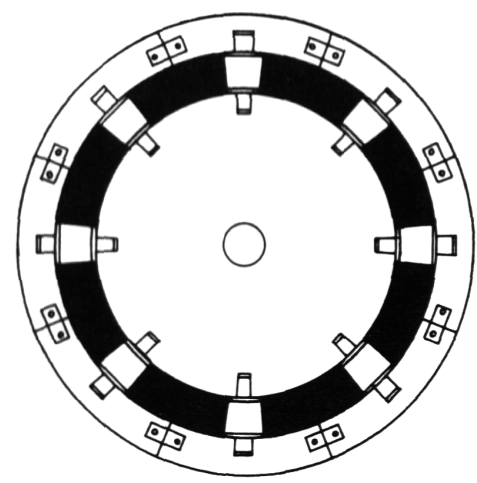
Византийский огнемет для греческого огня



В позиции для стрельбы

Греко-римская катапульта, использовавшаяся до средневековья:

- 1. Станок; 2. Вертлюг; 3. Труба или направляющая;
- 4. Зажимная рамка; 5. Армирующие полосы; 6. Боковина;
- 7. Связка веревок; 8. Втулки; 9. Стяжные болты; 10. Плечи лука;
- 11. Тетива лука; 12. Салазки; 13. Стрела; 14. Захват;
- 15. Затвор; 16. Гребенка; 17. Пал; 18. Натягивающий трос;
- 19. Ворот; 20. Рукояти ворот

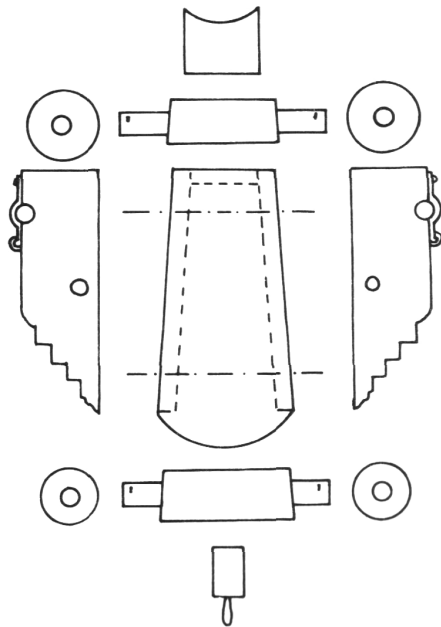


Деревянная поворачивающаяся платформа, стоящая на конических роликах, использовавшаяся для римских корабельных катапульт.

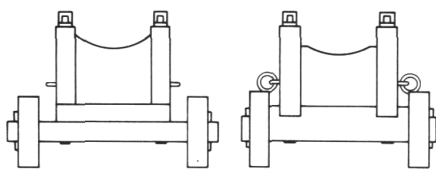


Абордажный гарпун:
1. Откидные шипы;
2. Кольцо; 3. Верёвки

Вооружение

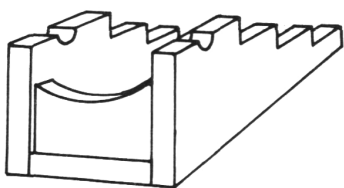


Детали континентального орудийного лафета. Сверху: Поперечина, передняя колесная ось с колесами, лафетная подушка с боковыми щеками, задняя колесная ось с колесами, подъемный клин



Вид спереди на орудийные лафеты

Слева Континентальный;
Справа Английский



Упрощенная модель лафета для орудий нижней палубы.

Основное изменение вооружения кораблей произошло с изобретением пороха. В конце этого раздела вы найдете короткое резюме наиболее часто использовавшихся типов корабельной артиллерии с 13 по 19 век. Конечно, типы орудий и этапы их развития можно перечислить только приблизительно, так как их было бесчисленное множество вариантов. Рисунки предназначены для того, чтобы дать вам лишь ориентир, при помощи которого вы сможете проверить, подходят ли данные на ваших чертежах под указанный период времени или нет. Например, мне известна не одна модель корабля Христофора Колумба «Санта Мария», на которой стоят бронзовые стволы орудий, которые появились только спустя полвека. И опять-таки повторяюсь: если сомневаетесь, поройтесь в специализированной литературе по пушкам и конкретно по судовой артиллерии.

Лафет

Изготовление лафетов не представляет какой-либо проблемы; важно лишь соблюсти правильный тип, характерный для выбранного периода времени и страны. Множество чертежей крайне ненадежны в этой области. По существу с конца 16 века до первой половины 19 века было всего два типа лафетов, которые использовались с небольшими вариациями. На континентальном флоте и на раннем английском флоте использовался лафет с прямыми щеками и цельной лафетной подушкой, а в конце 18 века в Англии (а также и в Америке) использовались лафеты без лафетной подушки. Лафеты орудий нижних палуб, которые видно лишь отчасти, можно изготовить без осей и колес, с лафетной подушкой, приклеенной - или даже прикрепленной шурупами - к палубе.

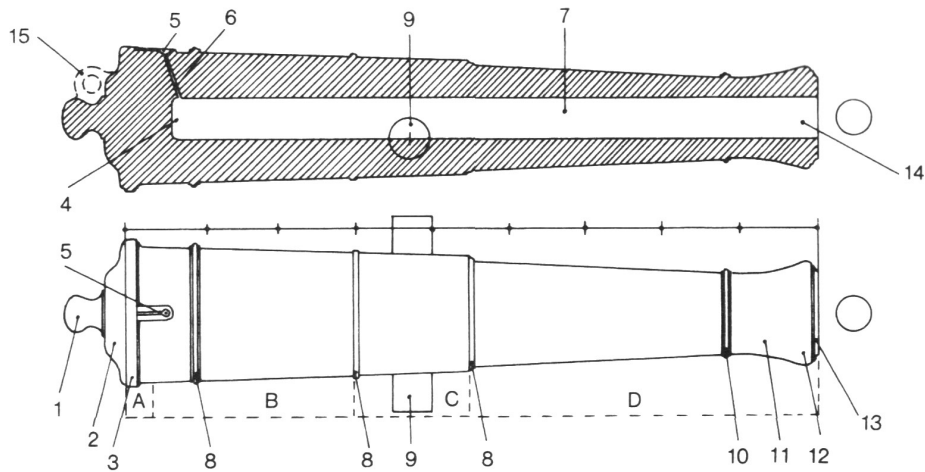
Стволы

Изготовить стволы намного сложнее. Орудийные стволы из пластика или дерева (что можно изредка увидеть) выглядят плохо, и с самого начала вам следует избегать этих материалов. Остается только бронза, которая в большинстве случаев является и материалом настоящего орудия, и сплавы олова. Имеются следующие способы изготовления:

1. Точение бронзы. Выточенные из бронзы стволы выглядят очень похожими на оригинал и масштабными. Конечно, для этого вам понадобится токарный станок, и при таком методе изготовления нельзя будет сделать гербы, украшения и так далее, которые часто отливались со стволами с 16 по 18 век.
2. Литье сплавов олова. Этот способ используется модельстами, у которых нет доступа к токарному станку. Сначала нужно сделать шаблон - лучше всего его изготовить опять-таки на токарном станке. Вы можете сделать это довольно быстро на станке у знакомого товарища или попросить изготовить его самого. Если ничего такого не получится, то можно сделать шаблон из дерева, усиленно работая надфилем, шкуркой и т.д. Затем к шаблону надо добавить пластилиновый декор, гербы и всё остальное, а затем отлить форму из силиконового каучука. Само орудие отливается из сплава олова, как уже было описано ранее. Этот способ можно использовать для всех орудийных стволов, которые в конце должны стать черными, то есть для большинства стволов. Железные стволы или чернили или красили чёрной краской, а бронзовые часто чернили, чтобы защитить их от коррозии, вызывавшейся морской водой. Чёрными пушки были обычно до второй половины 16 века и с начала 18 века.

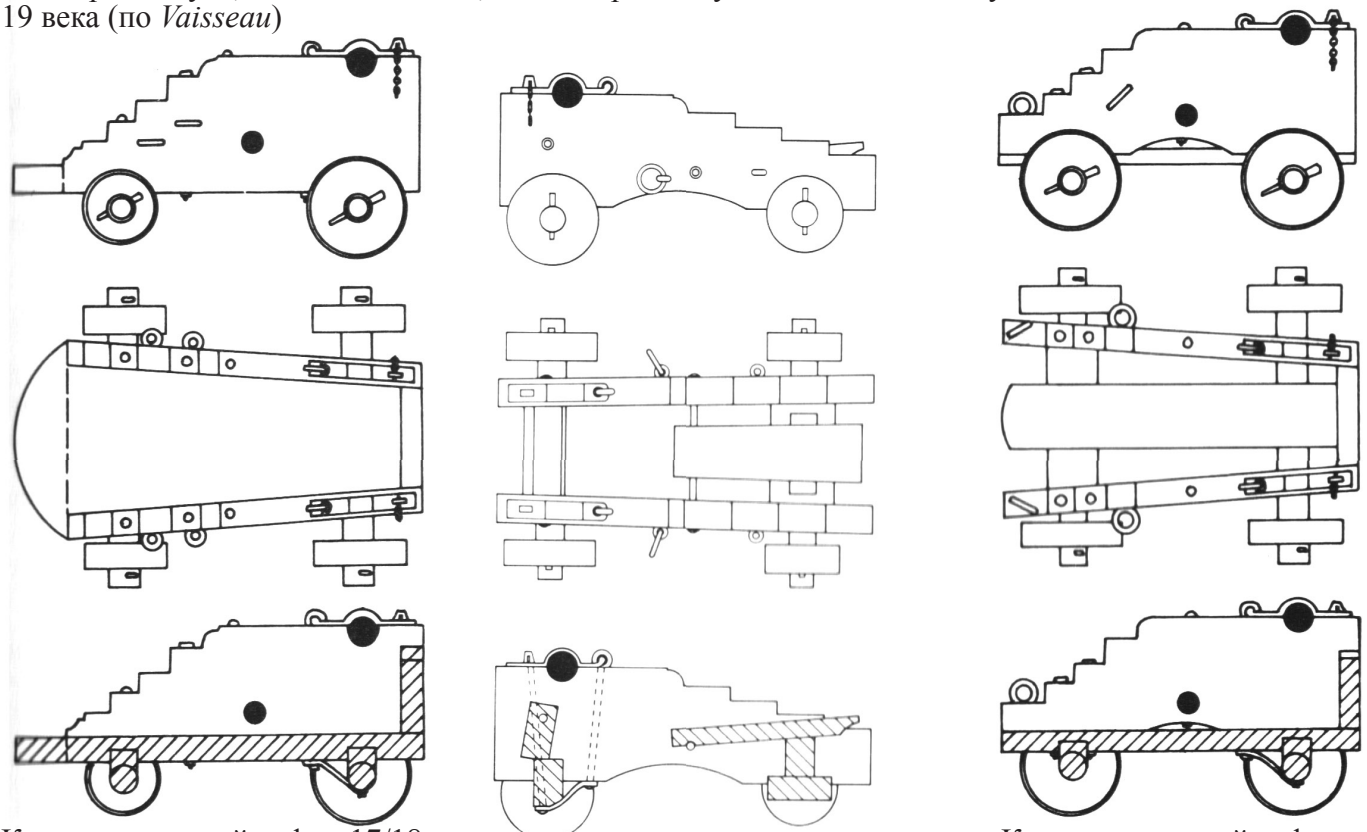
Впрочем, в 17 веке, в некоторых странах орудийные стволы обычно оставляли без покраски, и они были латунного или бронзового цвета.

3. Покупные стволы. Тем модельстам, у которых нет доступа к токарному станку, имеет смысл посмотреть, что продается в магазинах. В каталоги крупных производителей дельных вещей входят и латунные стволы, хотя лафеты, прилагаемые к ним, можно смело сразу выкидывать в мусорное ведро, так как они совсем бесполезны. Если вы не сможете найти стволы подходящего размера - что например, трудно для орудий нижней палубы в 1:48 масштабе - то вам придётся сделать их самим.



Орудийный ствол с 16 по 19 век. Вид сбоку и в разрезе в масштабе. А. Казна; В. Казённая часть; С. Средняя часть; D. Дульная часть.

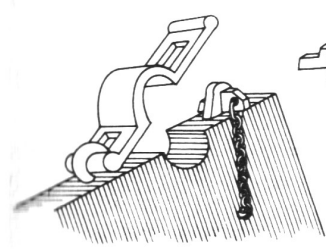
1. Винград; 2. Торель; 3. Торельный пояс; 4. Камора; 5. Запальная полка; 6. Запальное отверстие; 7. Канал ствола; 8. Усилительный пояс; 9. Цапфа; 10. Легвант; 11. Дуло; 12. Дульное утолщение; 13. Оправка дула; 14. Канал ствола; 15. Винградное ухо на английских пушках конца 18 и начала 19 века (по *Vaisseau*)



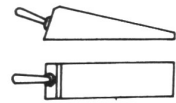
Континентальный лафет, 17/18 век

Английский лафет, 17/19 век

Континентальный лафет, 18/19 век



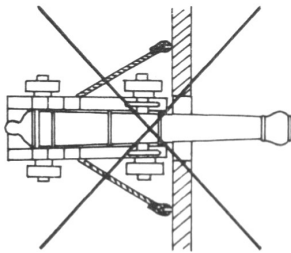
e
Горбыль для цапфы - накладка для цапф, которая откидывалась на петле для извлечения ствола.



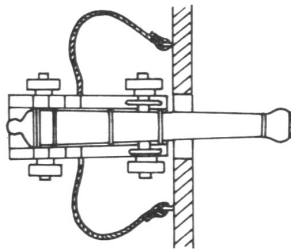
Подъемный клин. До 1730 года в Голландии и Германии вместо подъемного клина использовали прямоугольный деревянный брусок.

Вооружение

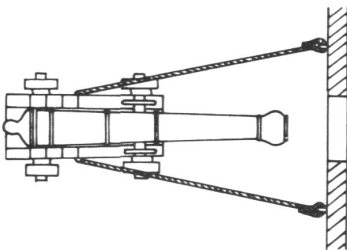
Длина брюка (Франция)



Неправильно!
Натянут при
выдвинутом оружии.



Правильно!
Прослаблен при
выдвинутом оружии.



Правильно!
Натянут после выстрела. Оружие готово для перезарядки.

4. Электроосаждение. Чтобы сделать ствол таким способом, сначала вам будет нужно сделать форму из силиконового каучука, как уже было описано выше. Затем осадить на поверхности матрицы медь, после чего полученный, крайне тонкий, ствол аккуратно залить оловянным сплавом, чтобы сделать его крепким. Многие моделисты вместо сплавов заполняют такие стволы полимерной смолой. Полученный ствол очень осторожно зажимают в тисках и высверливают дуло на глубину 5-10 мм. Затем внутреннюю поверхность высверленного отверстия красят в матовый черный цвет. Готовый ствол ставят на лафет и крепят горбылями. Сами горбыли выдавливают из тонкого медного листа и чернят (смотрите Материалы и Инструменты).

И наконец, орудие целиком крепят к палубе, подъемный клин приклеивают к лафету под винградом, наводя стволы так, чтобы они стояли параллельно ватерлинии или, возможно, имели слегка приподнятые дула.

Расположение орудий

Этот вопрос является одним из самых богатых на ошибки источником в историческом судомоделизме, хотя я до сих пор не могу в это поверить. Прежде чем ставить и обтягивать орудия, мы должны точно решить в какой ситуации хотим показать корабль.

1. В бою в хорошую погоду - обычно орудийные порты открыты и орудия выдвинуты. Однако возможно, вы захотите показать только один борт готовый к залпу или показать некоторые орудия, откаченными для перезарядки (В этих условиях корабль должен быть только под боевыми парусами - то есть под марселями и некоторыми стакселями).

2. В бою в плохую погоду - в этих условиях, вероятно, нельзя будет открыть орудийные порты нижней палубы с одной стороны или обеих (В этих условиях корабль должен идти под зарифленными марселями и несколькими стакселями).

3. В море, но не в бою - орудийные порты закрыты, а орудия закреплены (Несомые паруса зависят от погоды).

4. В порту - орудийные порты закрыты, а орудия закреплены (Паруса свёрнуты или подняты для просушки).

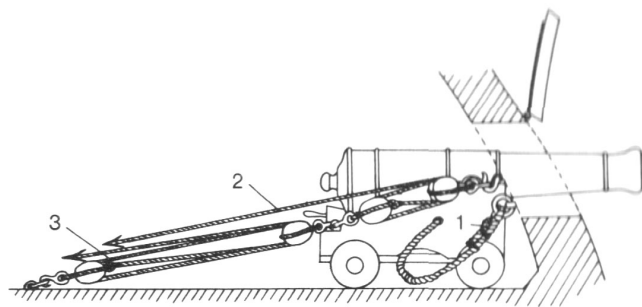
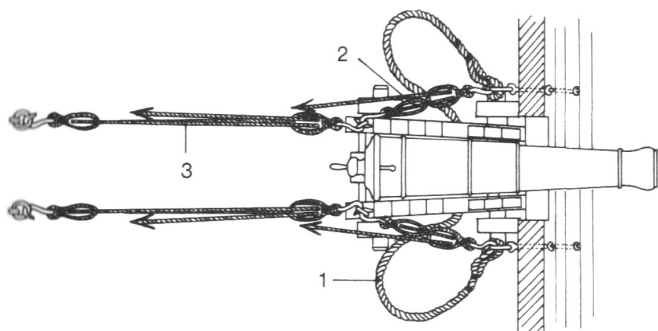
(Обратите особое внимание! Орудийные порты на квартердеке, баке и верхней палубе на шкафуте редко имели крышки, а орудия часто крепили в выдвинутом положении)

Для реалистичной модели важно, чтобы моделист выбрал то состояние, в котором будет корабль и учитывал это во всех аспектах. Например, часто бывают модели на которых не поставлены паруса, а орудия выдвинуты - ненатуральная ситуация - но не более, чем корабль под всеми парусами стоящий на двух латунных держателях. Выбор чего хотеть, реализма или того, что можно было бы назвать стендовой моделью, остаётся за вами.

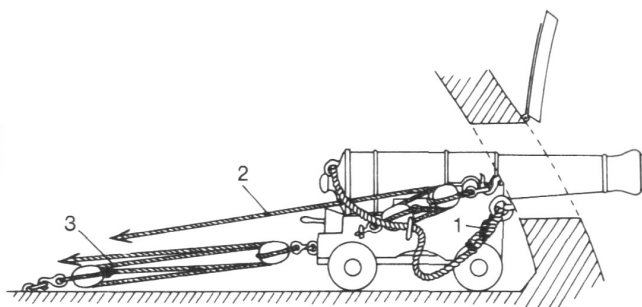
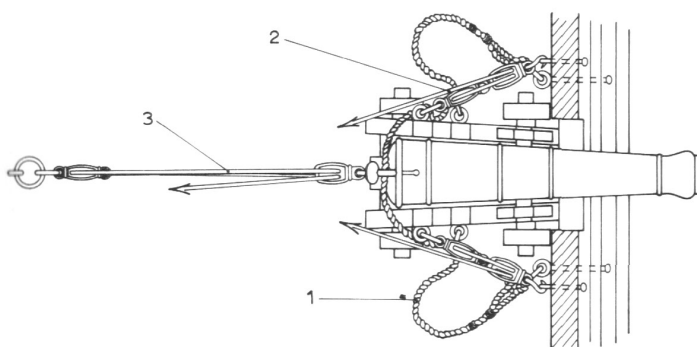
Брюк

Брюк это был толстый трос, который крепили к рым-болтам, стоящим в борту корабля. На французских кораблях его пропускали через лафет, в то время как на английских судах он шёл через рым-болты на лафетах, а затем с конца 18 века через ухо винграда. Вплоть до конца 18 века брюк разрубным огнём ставили на винград. Задачей брюка являлось поглощение отката орудия после выстрела. Здесь часто всплывает другая распространенная ошибка: брюк показывают натянутым при выдвинутых орудиях. Это, конечно, выглядит здорово, но неправильно!

Брюк всегда должны быть прослаблены настолько, чтобы орудие можно было достаточно далеко откатить для перезарядки, как показано на нижнем рисунке слева. На модели прослабленный брюк иногда стремится свернуться в петлю, что не выглядит хорошо - поэтому так много моделистов оставляют его натянутым - хотя небольшая капелька клея на палубе легко решит эту проблему.

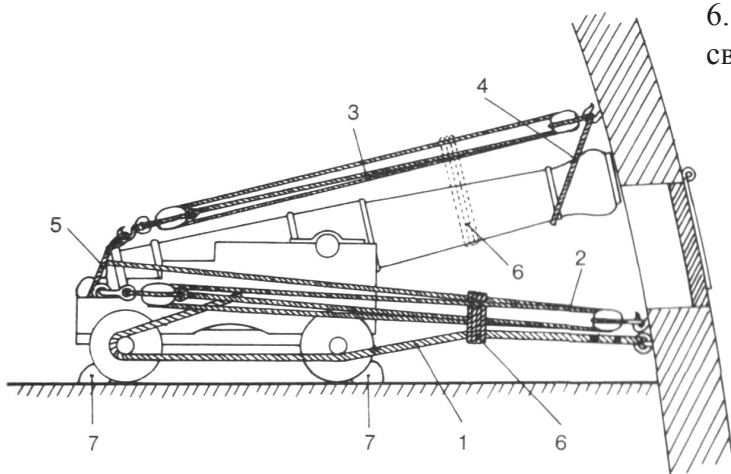


Континентальные пушечные тали с выдвинутым орудием

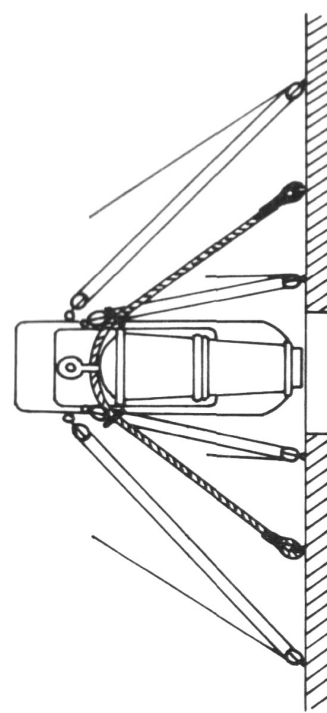


Английское выдвинутое орудие

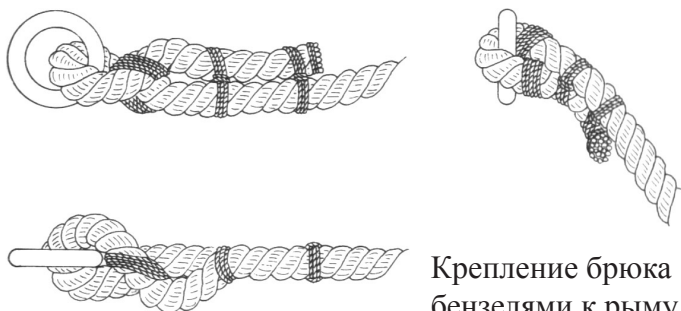
- 1. Брюк; 2. Пушечные тали; 3. Откатные тали;
- 4. Дульный найтов; 5. Строп казенной части;
- 6. Найтов (обычно пушечные и откатные тали связывали вместе); 7. Подъемный клин.



Орудие в походном положении (континентальное)

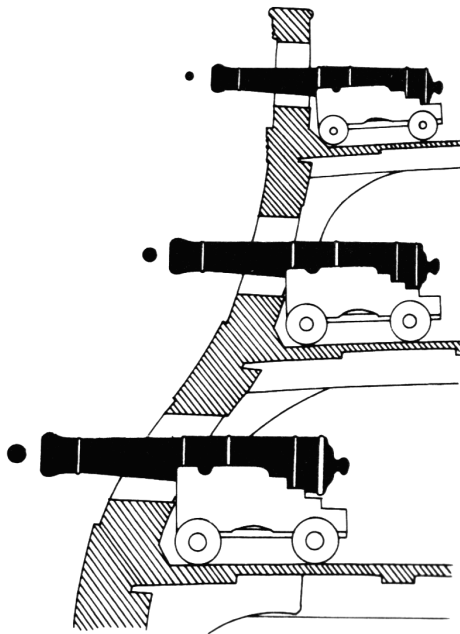


Тали для карронады

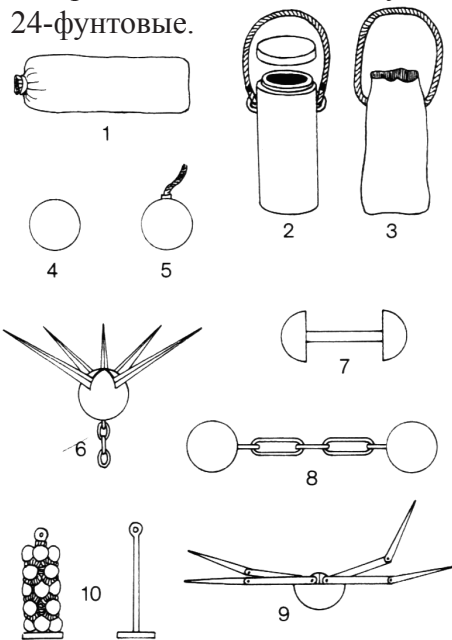


Крепление брюка бензелями к рыму

Вооружение



Орудия на английском 64-пушечном корабле: Квартердек и бак - 9-фунтовые. Верхняя палуба - 18-фунтовые. Батарейная или нижняя палуба - 24-фунтовые.



1. Кар্তুз с порохом; 2. Кокор; 3. Кокор; 4. Ядро; 5. Бомба; 6.-9. Различные цепные ядра и кннптели; 10. Дрейфгагель со стойкой.

Откатные тали

Расположение остальных пушечных снастей чётко видно по рисункам, и здесь вам будет нужно только правильно выбрать форму этих талей - или французскую или английскую. На самом деле, многие чертежи очень туманны в этом вопросе и склонны к смеси обоих видов.

Зарядка и стрельба

Зарядка и стрельба из корабельного орудия была (и до сих пор остается) довольно сложной процедурой.

Сперва, нужно загрузить в ствол картуз с порохом, такой мешок с определенным количеством пороха. (До изобретения картуза в 17 веке, порох загрузали медным совком). Затем загрузить ядро и пыж из пакли или верёвки, и всё это плотно забивается при помощи прибойника.

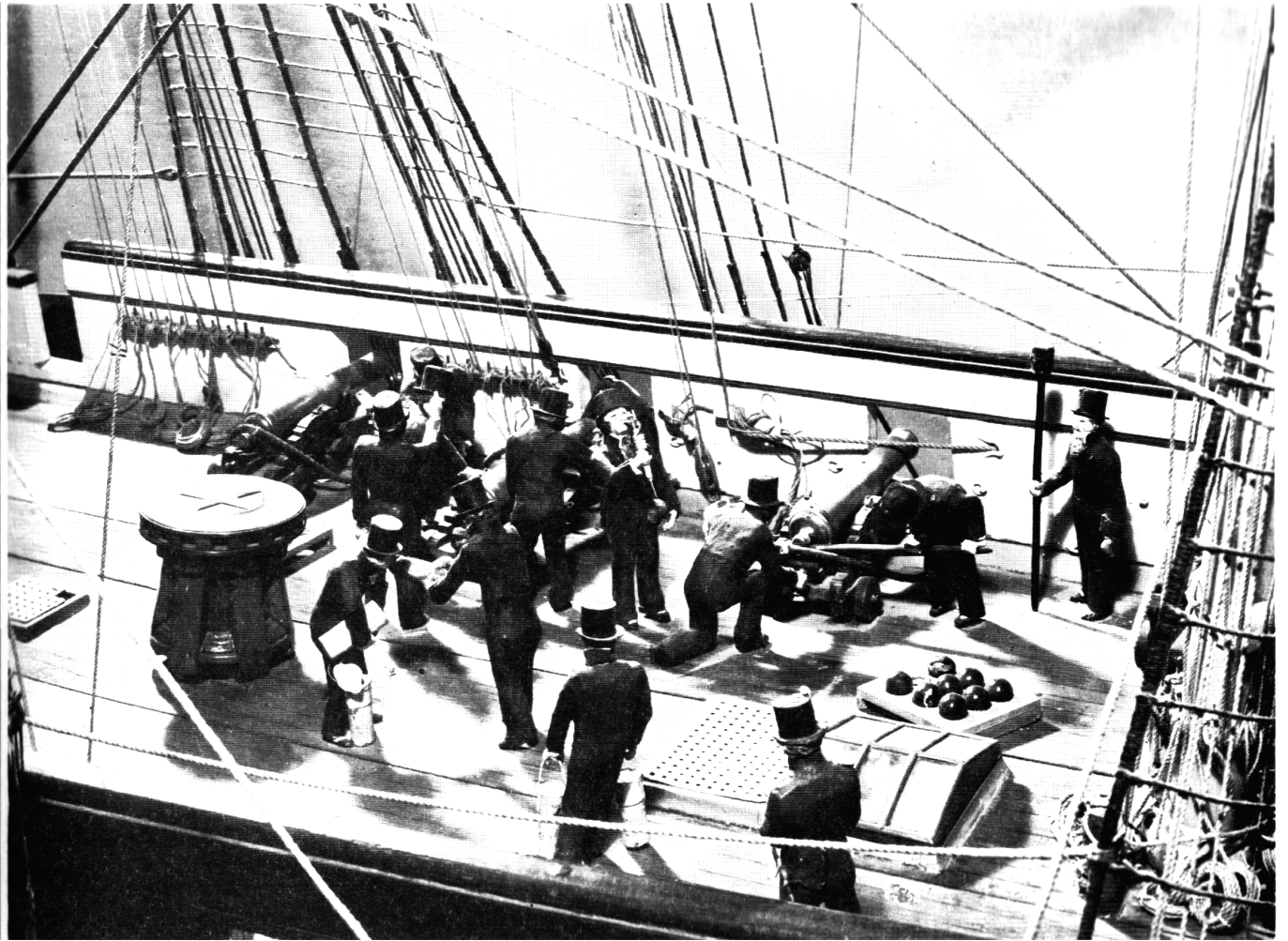
После этого канонир пробивал картуз через запальное отверстие при помощи протравника и насыпал легковоспламеняющийся тонкодисперсный порох на запальную полку. Теперь орудие было готово к стрельбе.

Затем канонир поджигал этот тонкодисперсный порох при помощи фитильного пальника с обмотанным вокруг него фитилем, заряд воспламенялся, и ядро вылетало из дула. После выстрела дуло нужно было почистить. Пыжовник использовали для удаления из дула тлеющих остатков картуза, после чего дуло чистили при помощи банника. Только после этого можно было повторить процесс зарядки. Во второй половине 18 века на английском флоте для стрельбы из орудий появился намного более эффективный кремневый замок, который постепенно скопировали и в других странах.

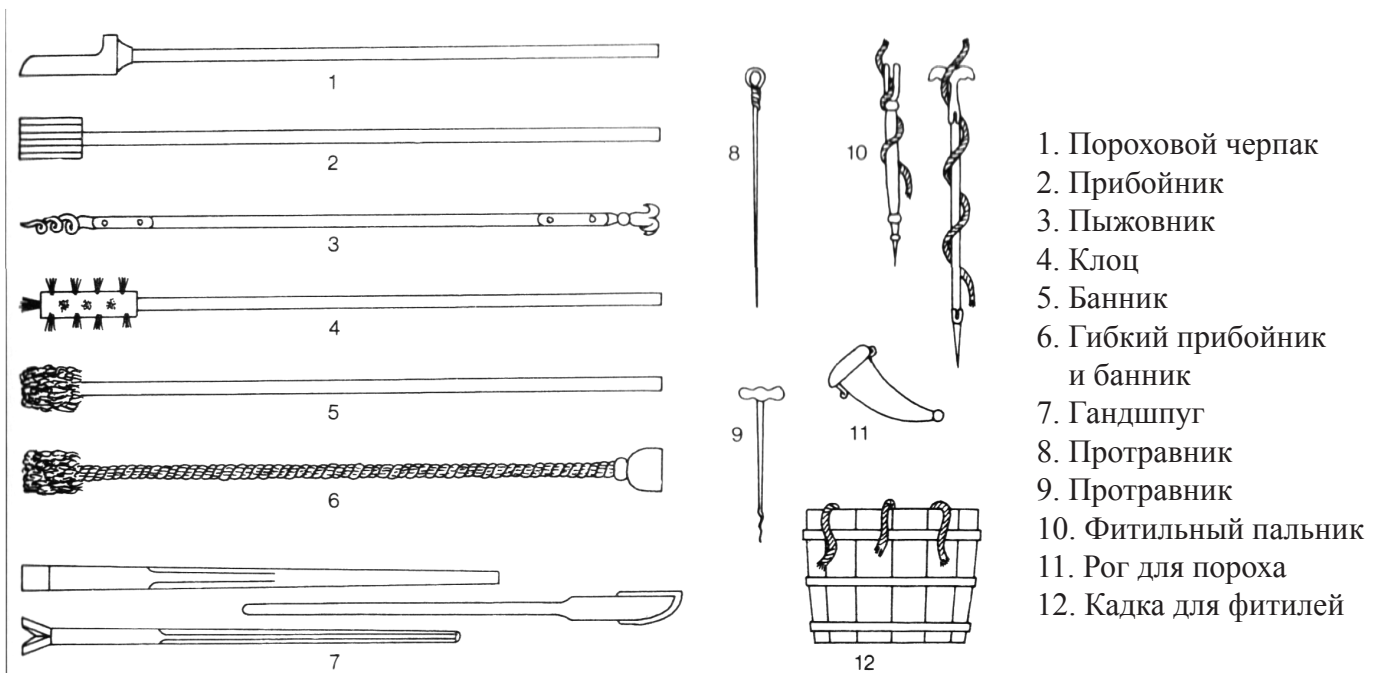
Опытный моряк мог почистить, зарядить и выстрелить из 6- или 9-фунтового орудия за 1-1.5 минуты, но на орудия большего калибра тратилось больше времени. Гандшпуг использовали для горизонтальной наводки, а также для подъема казенной части орудия, если было нужно передвинуть подъемный клин, чтобы изменить угол вертикальной наводки орудия.

Обычным боеприпасом было чугунное ядро, которым стреляли в корпус вражеского корабля. Цепные ядра или кннптели обычно использовали против такелажа. Дрейфгагель часто применяли против моряков на палубах. Этот дрейфгагель состоял из 1-2 фунтовых чугунных шариков, уложенных в деревянный цилиндр, который разрушался при стрельбе, что приводило к широкому разлету пуль на вражеской палубе. Пустотелые чугунные ядра, заполненные порохом, назывались бомбами. Когда ими стреляли по наземным целям, то поджигали фитиль бомбы в мортире, но их практически не использовали против морских целей, пока не был изобретен ударный взрыватель, так как бомбы очень часто не взрывались.

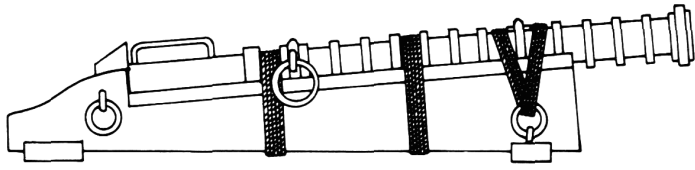
На моделях кораблей малого масштаба (1:72 и меньше) вряд ли получится показать снаряжение, используемое для зарядки орудий, и их боеприпасы, но на моделях масштаба 1:48 и больше вы должны как минимум показать боеприпас, уложенный в коробки или обоймы для ядер. На моделях большого масштаба нужно показывать и снаряжение для зарядки орудий, часть которого хранится рядом с орудием под палубными бимсами или внутри фальшборта.



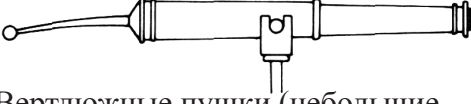
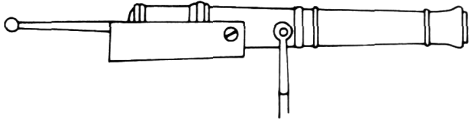
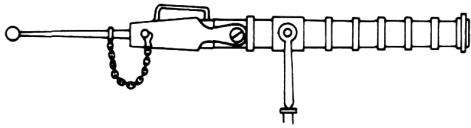
Диорама двух орудийных расчетов в бою на верхней палубе модели шведского фрегата «*Josephine*»



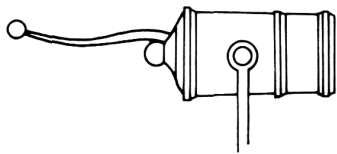
Вооружение



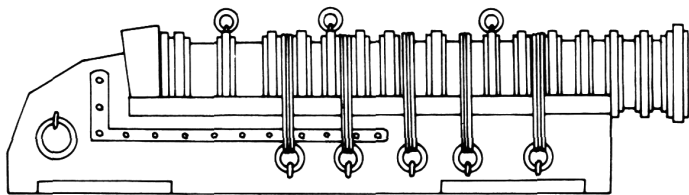
Каморное орудие 14 и 15 века. Орудие, заряжающееся с казенной части, из кованых железных колец на выдолбленном лафете.



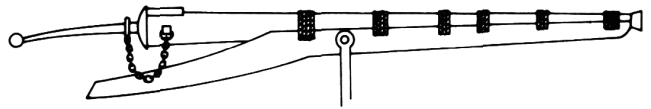
Вертлюжные пушки (небольшие фальшбортные орудия) с 14 по 18 век.



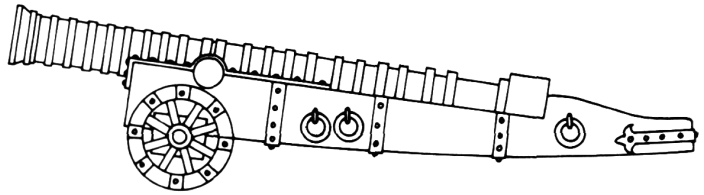
Небольшая мортира на поворотной вилке.



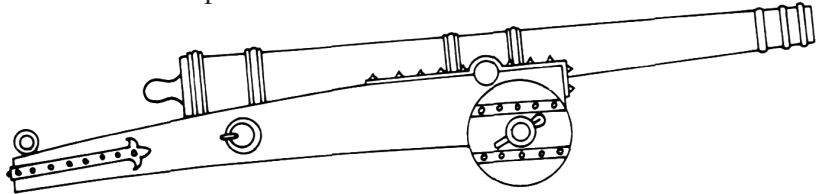
Бомбарда крупного калибра, 14 и 15 века. Орудие, заряжающееся с казенной части, на массивном выдолбленном лафете. Также часто использовалась как куршейное орудие.



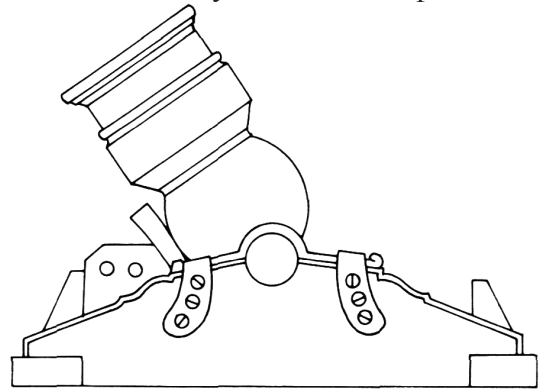
Фальконет. 14 век. Орудие, заряжающееся с казенной части, из которого стреляли и зажигательными стрелами и ядрами. Железную поворотную вилку крепили на фальшборте. Самый старый их известных типов порохового судового оружия.



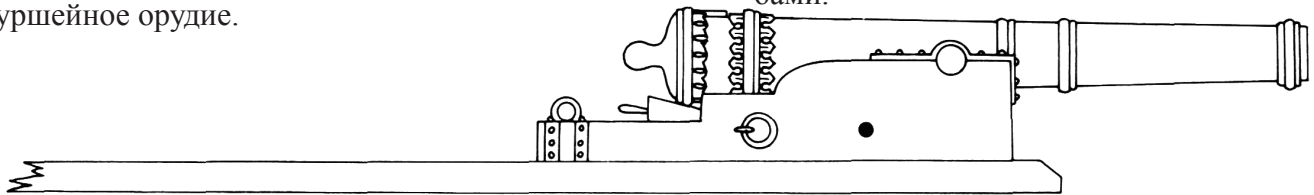
Бомбарда. С 14 до середины 16 века. Орудие, заряжающееся с казенной части, на двухколесном лафете.



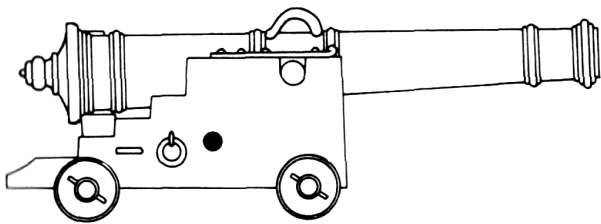
Английская полукулеврина, 16 век. Заряжалась с дула. Отлитый бронзовый ствол на двухколесном лафете.



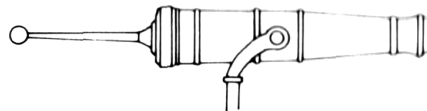
Тяжелая мортира. Орудие, стреляющее бомбами навесом. 18 и 19 век. Из таких орудий стреляли со специальных кораблей (бомбардирские суда) с усиленными палубами.



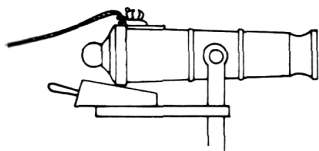
Куршейное оружие, 16-18 век. Скользящий лафет шел между массивными рельсами.



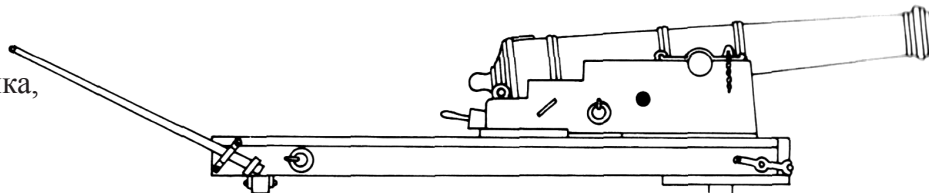
Голландская 12-фунтовая пушка, 17 век



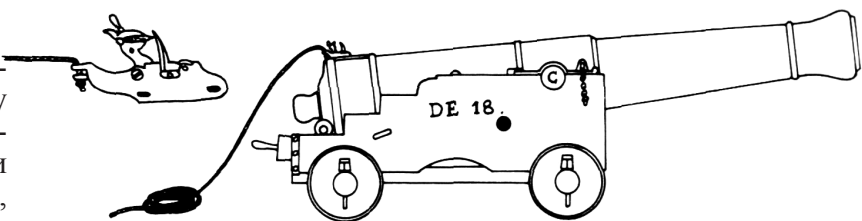
Легкая вертлюжная пушка, 18 век



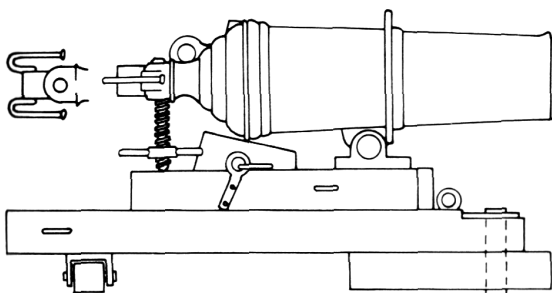
Континентальная вертлюжная пушка примерно 1800 года. К началу 19 века из орудий перестали стрелять при помощи фитиля, а стали использовать кремневый замок, такого же типа, как на мушкетах, который спускали при помощи вытяжного шнура.



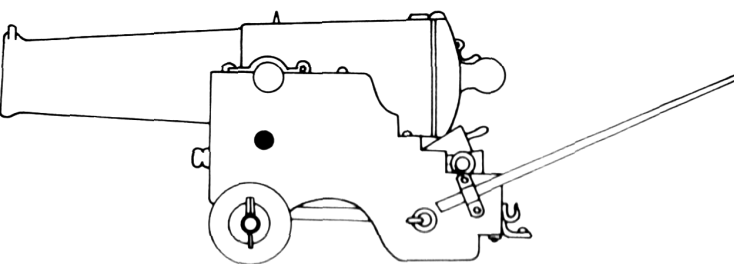
Шведское 12-фунтовое орудие 18 века. Лафет на салазках, верхняя часть которого может перемещаться вперед и назад, а нижняя часть поворачиваться в сторону.



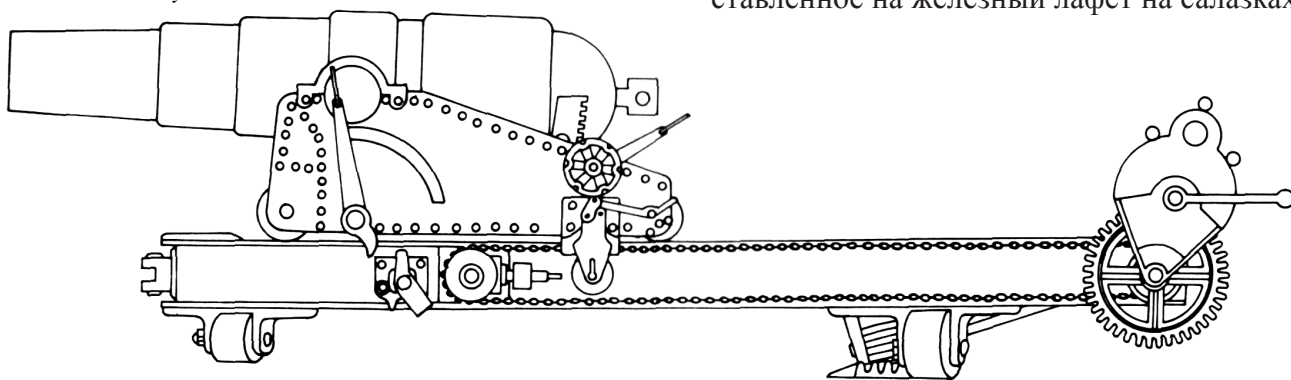
Французское 18-фунтовое орудие 1740-1830 года. Изначально было с фитилем, а с 1800 года стреляли при помощи кремневого замка и вытяжного шнура.



Карронада (названной в честь британской литейной компании «Каррон»). Очень широко распространенный тип орудий с конца 18 века.

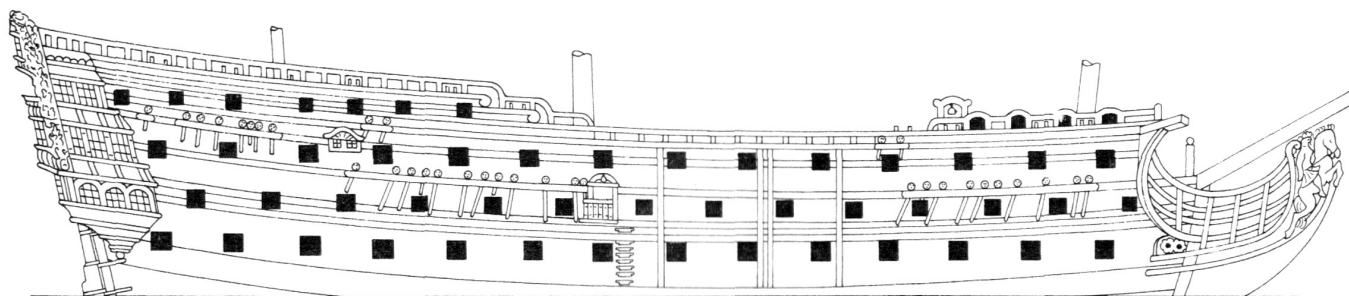


Французское орудие Генри Джозефа Paizhans 1824 года, заряжающееся с 18 или 21 см дула. Изначально с деревянным лафетом, позже поставленное на железный лафет на салазках..

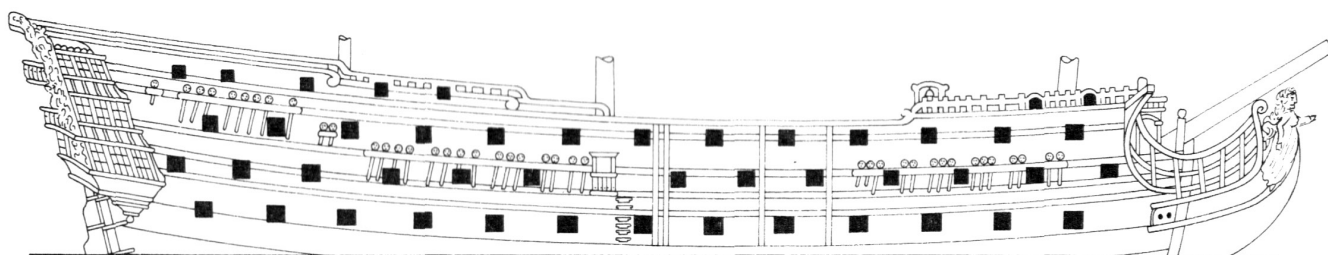


Пушка Армстронга 1865 года. Орудие, заряжающееся с 9 дюймового дула с нарезным стволом. Последние парусные военные суда несли такие орудия.

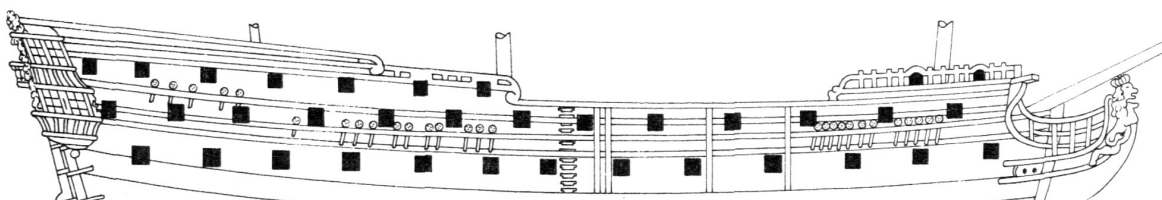
Вооружение



Линейный корабль 1-го ранга, 100 и более орудий



Линейный корабль 2-го ранга, 90 орудий



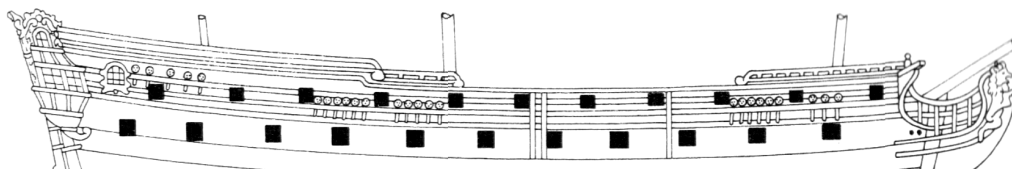
Линейный корабль 3-го ранга, 80, 70 или 60 орудий

В 17 веке, когда морские сражения превратились в артиллерийские дуэли, появилась необходимость делить военные корабли на классы или «ранги», которые бы имели примерно эквивалентное вооружение. Эта система рангов была разработана в Англии в середине 17 века, и вскоре перенята с небольшими вариациями на континентальном флоте. Ей пользовались до начала 19 века. На рисунках показаны ранги английского флота в середине 18 века.

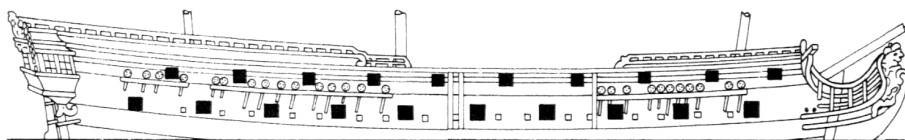
Только большие линейные корабли с 1-го по 3-ий ранг использовались в настоящей линии сражения (поэтому и их называли «линейные корабли»).

Корабли с 4-го по 6-ой ранг служили эскортными судами для торговых конвоев и, прежде всего, в колониях. Позже по большей части их заменили фрегатами.

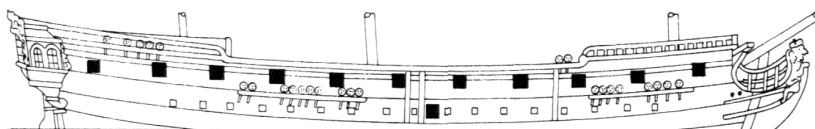
Фрегаты и корветы делались под хорошее вооружение, но в целом ориентировались на скорость. Изначально они были разведчиками флотов, но вскоре в связи с их самостоятельностью их стали использовать как эскортные суда, морские рейдеры и экспедиционные корабли. Бриги, шхуны и куттеры использовали в основном для защиты побережья.



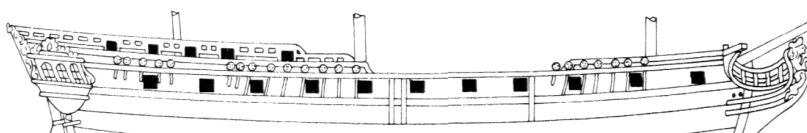
Корабль 4-го ранга,
50 орудий.



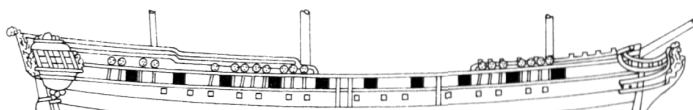
Корабль 5-го ранга,
40 орудий.



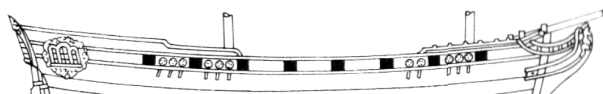
Корабль 6-го ранга, 24 орудия.



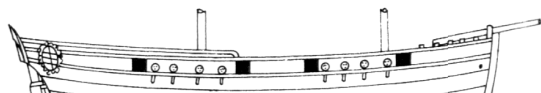
Фрегат, 32 орудия (позже орудий
часто было гораздо больше)



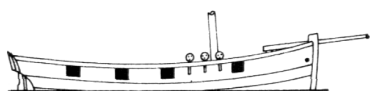
Корвет, 20 орудий



Бриг, 10-18 орудий

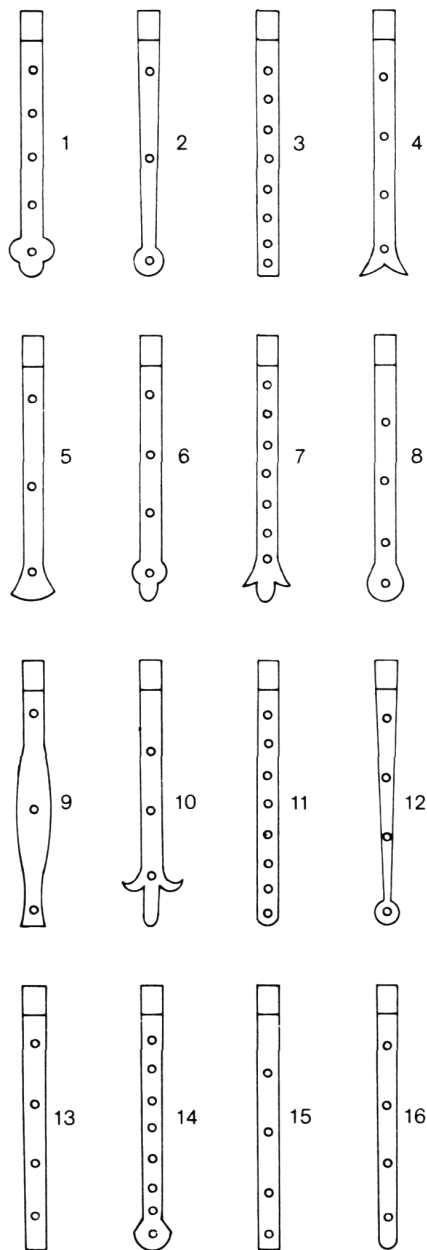


Шхуна, 8-16 орудий



Куттер, 8-12 орудий
(позже по большей части их оснащали карронадами)

Крышки орудийных портов



Петли: 1. 16 век; 1.-8. 17 век;
9.-14. 18 век; 15. и 16. 19 век
1. Испанские, Итальянские;
2., 3., 6., 10., 13. и 14. Британ-
ские; 4., 7., 9. и 12. Французские;
5. и 8. Голландские;
11. Американские.

Орудийные порты закрывались крышками. В 15 веке эти крышки были простыми деревянными досками, которыми закрывали порты изнутри и запирали их на засов. Появление крышек орудийных портов, подвешенных на петлях и закрывающихся тросом, датируется началом 16 века и приписывается французским кораблестроителям.

Крышка орудийного порта состояла из двух слоев деревянных досок, внешний слой которых был больше и плотно закрывал отверстие порта в корпусе, а внутренний слой был меньше и плотно подгонялся под отверстие в раме порта.

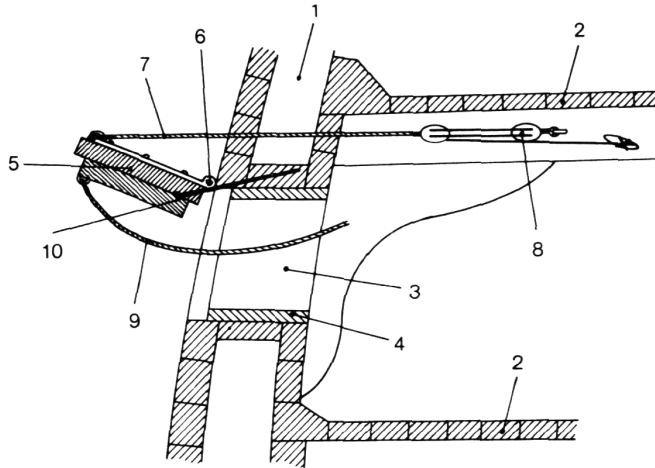
Обратите особое внимание, что крышка порта всегда следует криволинейности корпуса. Если порт пересекается бархоутом, то соответствующей толщины доска была прикреплена к крышке, так чтобы на корпусе всё шло непрерывно при закрытых портах. Полосы для петель вырезают из тонкого латунного или медного листа, а для моделей малого масштаба их можно наштамповать. В конце петли основательно чернят. Будете ли вы их прибивать гвоздями или просто выдавите шляпки болтов (что проще в любом случае) зависит от масштаба модели.

Единственная проблема для моделиста это крепление крышек открытых орудийных портов. Они могут висеть на петлях (такие петли можно купить), но я не советую так делать, так как крышки могут легко оторваться или сломаться.

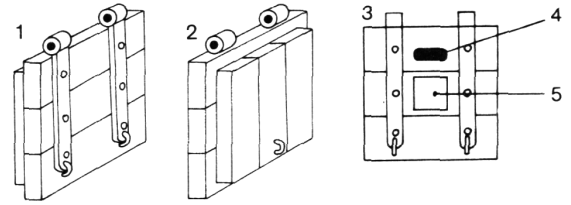
По моему опыту, более разумно прикрепить внешнюю часть крышки порта к корпусу и раме порта при помощи двух тонких стальных гвоздей, а затем приклеить внутреннюю часть сверху, таким образом, закрыв шляпки гвоздей. С исторической точки зрения это, разумеется, неправильно, но это позволит вам трогать крышки портов без страха моментально оторвать их.

И в конце нужно привязать к рымам порт-тали и протянуть их внутрь судна. В 19 веке вместо тросов иногда использовали тонкие цепи. Внимание! Помните, что ставить порт-тали батареи нижней палубы нужно до того, как ставить следующую, вышестоящую, палубу.

Форму, внешний вид, в какую сторону они открывались, ставили ли одинарные или двойные порт-тали, всё это обычно можно добыть из чертежей без каких-либо проблем. Так называемые «фальшпорты» это особый случай. Их очень широко использовали на торговых судах в 19 веке. Такие фальшпорты нельзя было открыть. Они были всего лишь деревянной рамой с небольшим иллюминатором, а позже их еще красили в черный цвет, а раму в белый или желтый. Изначальная цель таких портов заключалась в попытке обмануть пиратов, которые могли подумать, что корабль вооружен лучше, чем на самом деле. Позже они остались, как дань традиции.



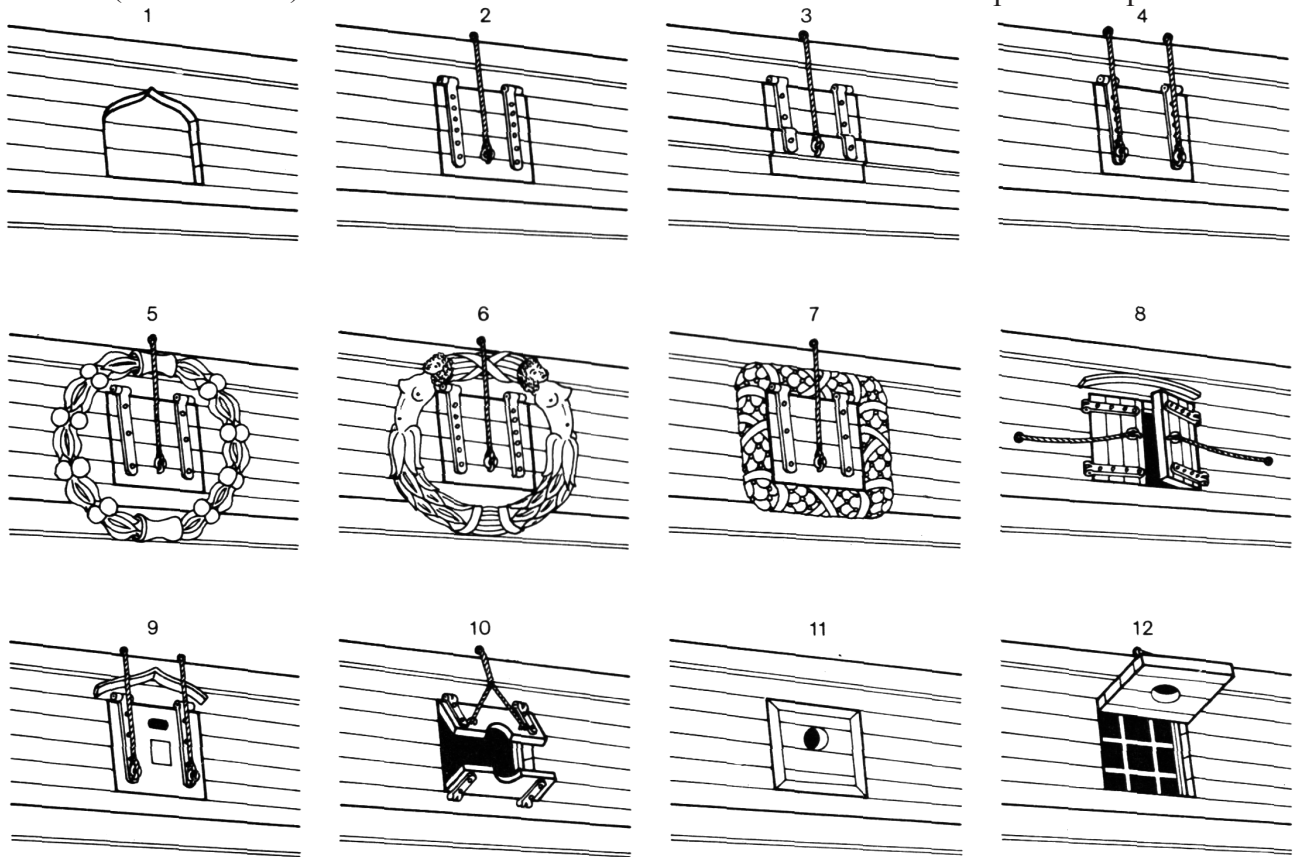
Орудийный порт: 1. Шпангоут; 2. Палуба;
3. Орудийный порт; 4. Рама; 5. Крышка орудийного порта; 6. Петли; 7. Шпрюйт;
8. Порт-тали; 9. Порт-шкентель;
10. Гвоздь (для моделей)



Крышки портов: 1. Снаружи; 2. Изнутри;
3. Внешний вид; 4. Иллюминатор;
5. Вентиляционный полупортик.

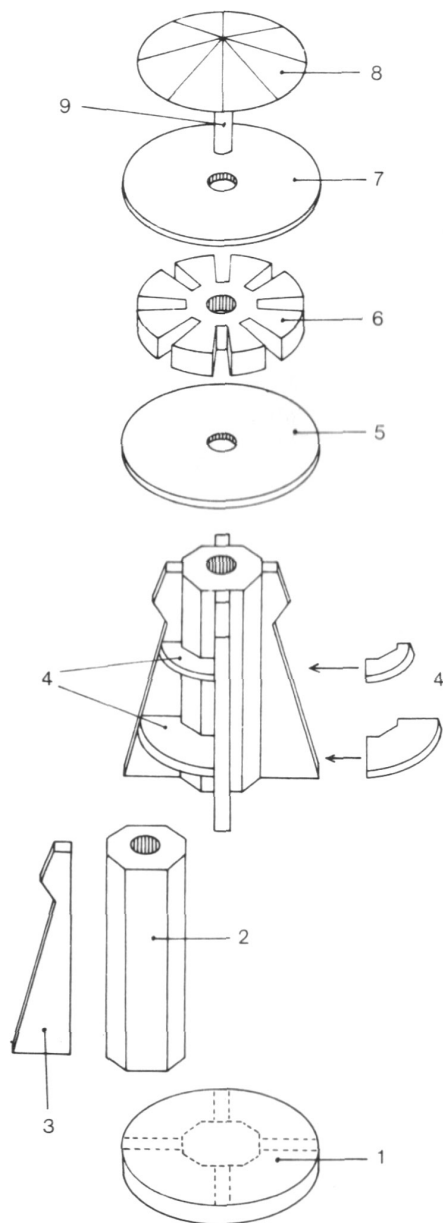


Слева, орудийная крышка порта, армированная гвоздями. Сверху, петли крышек портов.



Крышки орудийных портов: 1. Испанские, португальские вплоть до 1550, закрывающиеся засовом;
2. С одним шпрюйтом 1520-1830 годов; 3. Пересекающие бархоут 1600-1830 годов;
4. С двумя шпрюйтами 1550-1830 годов; 5. и 6. Английские 1640-1720 годов;
7. Французские 1640-1720; 8. Вертикальные крышки портов 1650-1780;
9. Иллюминатор и вентиляционный полупортик 1800-1850 годов; 10. Полупорты 1820-1880 годов;
11. Фальшпорт 1830-1890 годов; Фальшпорт со стеклянным окном за ним 1750-1890 годов.

Шпиль



Изготовление шпиля модели:

1. Палгед; 2. Шпиндель;
3. Вельпсы; 4. Чаки; 5. Нижний диск дромгеда;
6. Диск со шпиль-гатами для вымбовок;
7. Верхний диск дромгеда;
8. Верхушка дромгеда; 9. Втулка для фиксации элементов дромгеда.

Шпили предназначались для подъема якорей, реев, а также подъема и спуска шлюпок. Есть два основных типа подобных устройств: шпиль с вертикальной осью и брашпиль с горизонтальной осью, из которого в 19 веке и вырос очень широко распространенный брашпиль помпового типа.

Шпиль

Шпили появились с середины 14 века. Вначале они были довольно небольшими и легкими, но очень быстро выросли и стали гораздо больше и массивнее.

В целом до начала 17 века на военных кораблях был один шпиль, а затем два, хотя были и исключения, такие как «Васа», на которой стояло три шпиля. Обычно, один из двух шпилей располагался позади грот-мачты на верхней палубе, и часто был двухбарабанного типа, то есть на одной оси стояло два барабана, расположенных на соседних палубах, что позволяло удвоить количество матросов на шпиле. Шпиль состоял из шпинделя, на котором по кругу равномерно располагались вельпсы, цель которых заключалась в предотвращении проскальзывания каната. Между вельпсами крепили чаки для придания жёсткости конструкции. На ось сверху ставили дромгед, на котором было некоторое количество шпиль-гатов, таких квадратных отверстий, в которые вставляли вымбовки, при помощи которых и крутили шпиль. Чтобы не дать шпилю крутиться в обратную сторону, шпили на континентальных судах и кораблях ранней эпохи оснащались палами, которые скользили по квадратным отверстиям в палгед. С середины 18 века на английских кораблях стояли палы, установленные непосредственно на палгед, которые скользили по зубчатому палгуну. Внешний вид шпиля в течение веков менялся очень мало, кроме того, что увеличивалось количество шпиль-гатов.

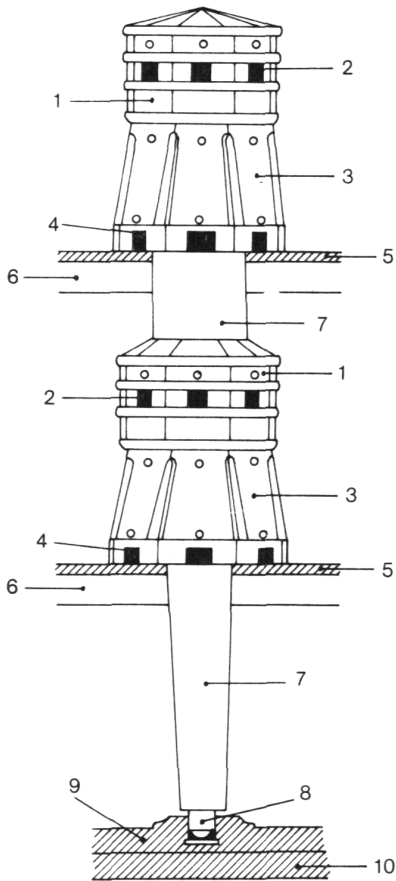
Вымбовки были съемные и хранили их или на фальшборте, или на переборке какой-нибудь рубки или ставили вокруг мачты. Распространенной ошибкой являются показанные на модели, находящейся «в бою» или «на полном ходу», вымбовки, установленные в шпиле. На самом деле, вымбовки вставляли в шпиль только перед его использованием, после чего их сразу же убрали.

Брашпиль

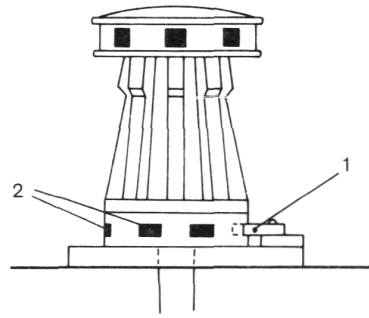
Небольшие корабли в целом и торговые суда в частности с 13 века несли горизонтальный брашпиль. Он состоял из шпинделя, шестиугольного или восьмиугольного сечения, в котором прорезались шпиль-гаты, и который стоял концами на двух битенгах. Впереди по центру шпинделя располагалась деревянная конструкция - часто совмещенная с колокольной или кофель-планкой - на которой стоял один или два пала, которые скользили по палгуну, стоящему на шпинделе брашпиля, и не давали вращаться брашпилю в обратную сторону. Шлюпки на больших судах иногда тоже оснащали брашпилем для подъема и возвращения якоря корабля.

Брашпиль помпового типа

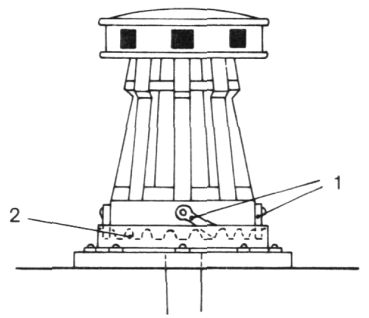
Это было дальнейшим развитием брашпиля и тоже использовалось на торговых судах. Перед брашпилем стояла колонна, держащая коромысло, в которое можно было вставить рычаги. Перпендикулярное помповое движение коромысла преобразовывалось во вращательное движение при помощи шатунов и палов на двух соосных шестернях, установленных на шпинделе брашпиля. Такие брашпили в конце 19 века часто вращали небольшими паровыми двигателями.



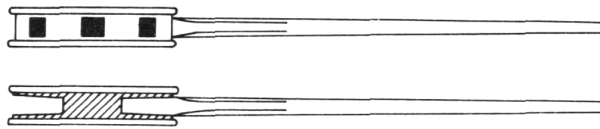
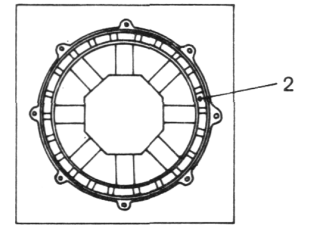
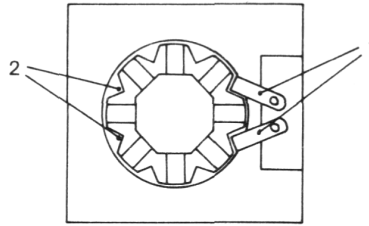
Двухбарабанный шпиль: 1. Дром-гед; 2. Шпиль-гаты; 3. Барабан; 4. Гнезда для палов; 5. Палуба; 6. Палубные бимсы; 7. Шпиндель; 8. Цапфа; 9. Степс; 10. Палуба



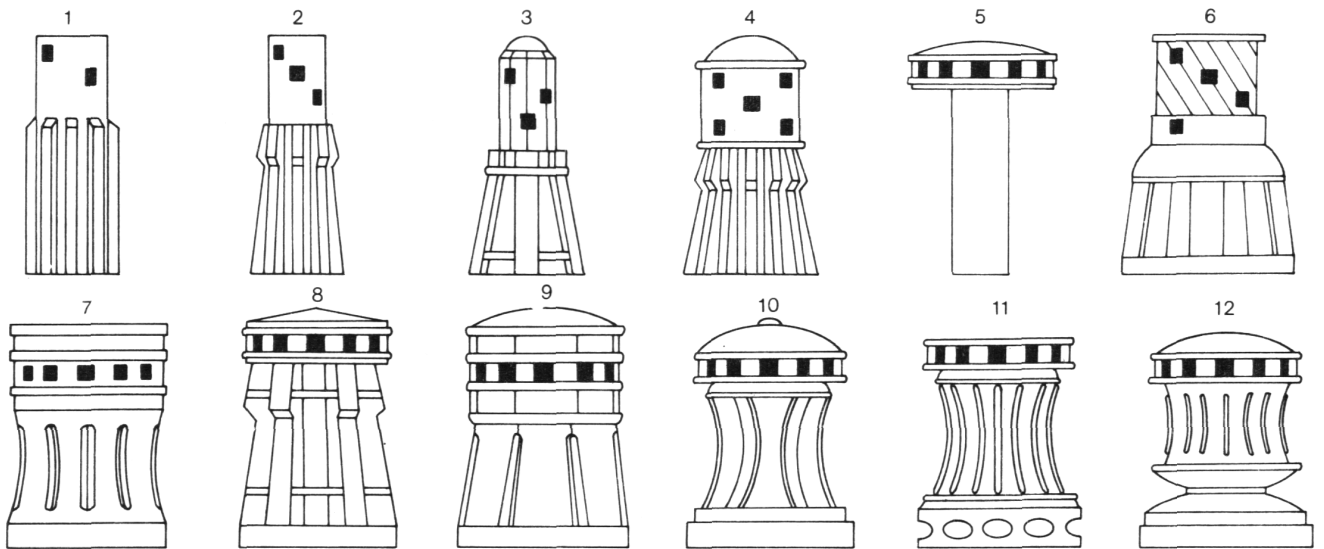
Континентальный шпиль:
1. Палы; 2. Гнезда для палов



Английский шпиль с самостопорящимися палами:
1. Палы; 2. Палгун



Установка вымбовок в шпиль.

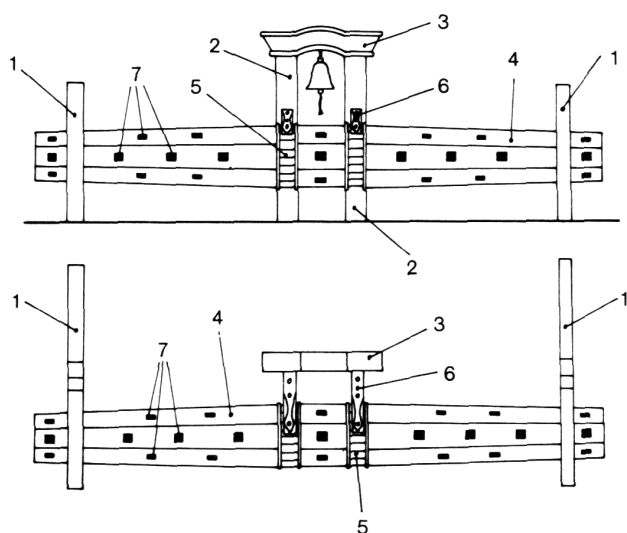
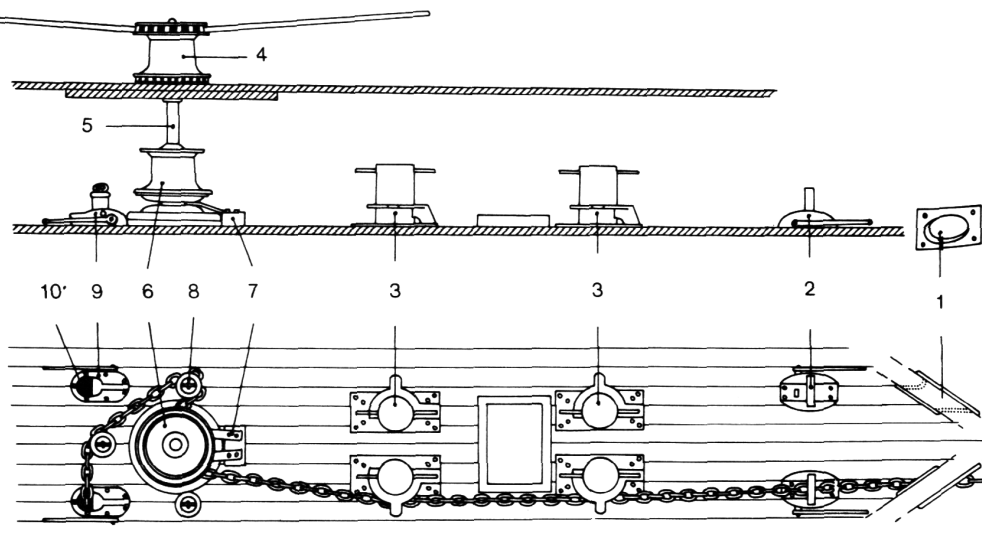


1.-2. 15/16 век; 3.-5. 16/17 век; 6. 17 век; 7.-9. 18 век; 10.-11. 19 век; 12. 19/20 век.

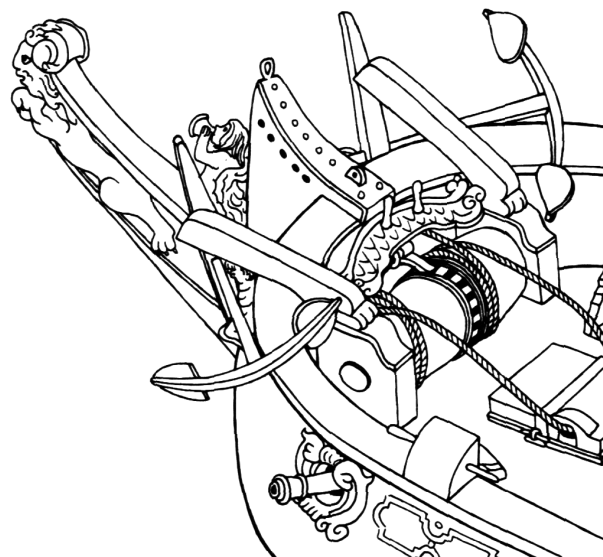
Шпиль

Шпиль военного корабля
примерно 1860 года

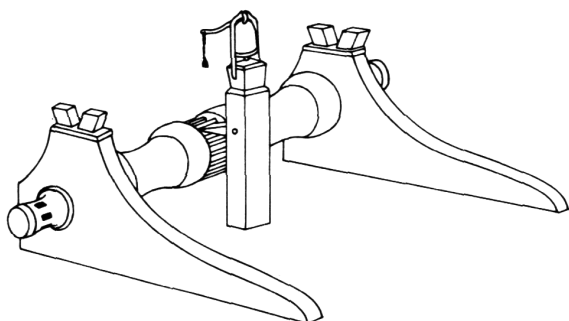
1. Якорная труба
2. Стопор
3. Битенг
4. Шпиль
5. Шпиндель
6. Барабан
7. Палы
8. Роульс
9. Стопор
10. Труба клюза



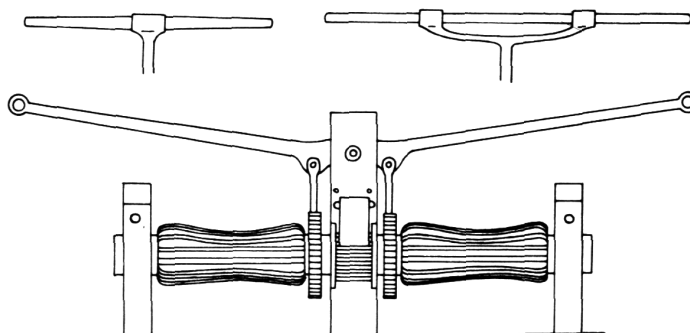
Большой брашпиль: 1. Битенги; 2. Паловые битенги; 3. Поперечная балка с колокольной; 4. Шпиндель; 5. Зубчатое колесо; 6. Палы; 7. Шпиль-гаты.



Нос голландской королевской яхты примерно 1700 года, на котором показан брашпиль.



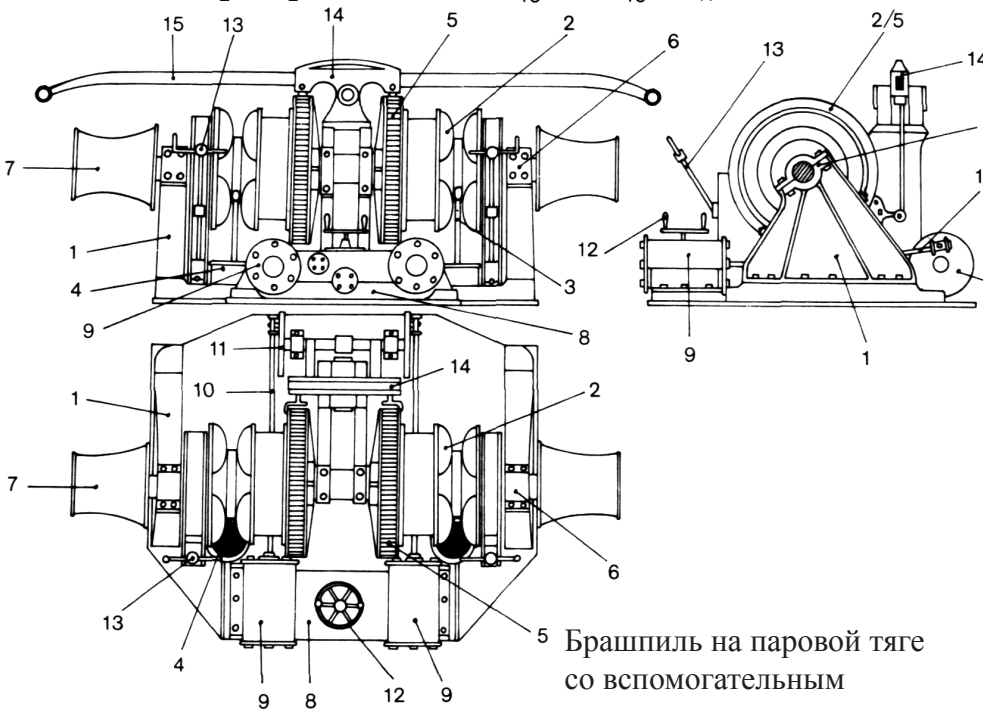
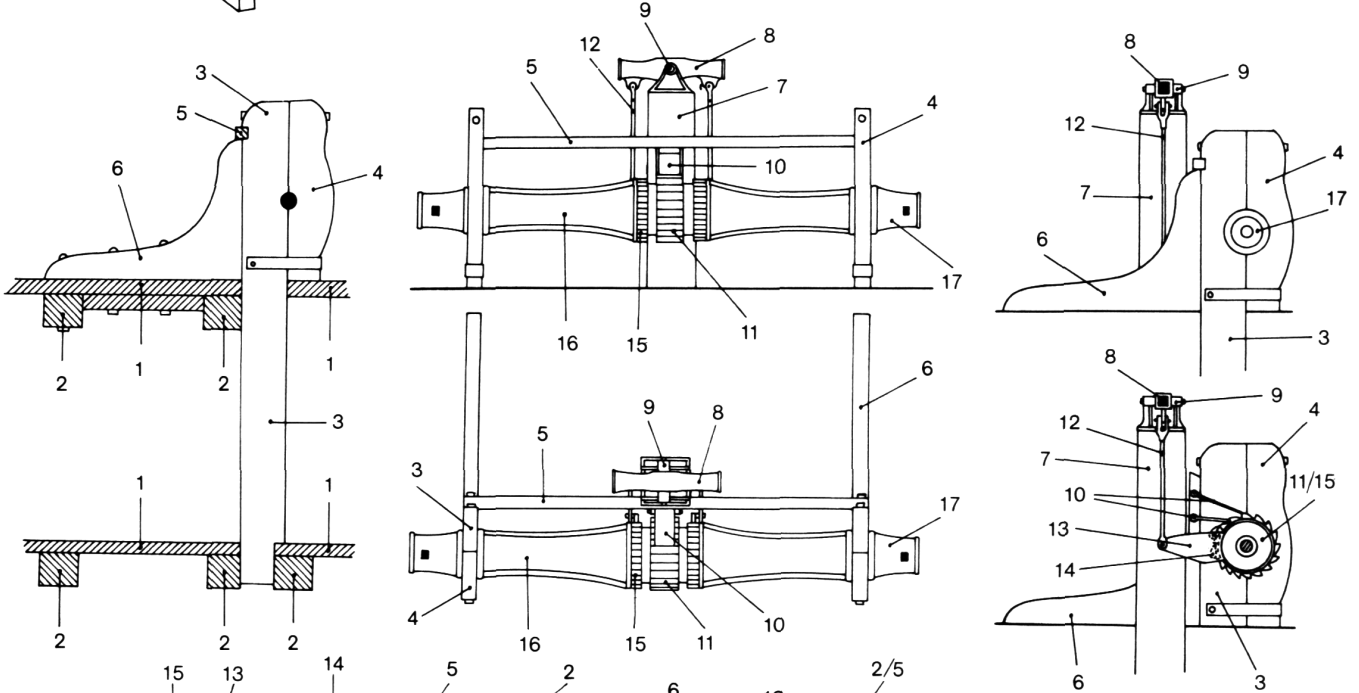
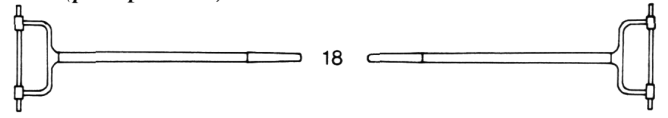
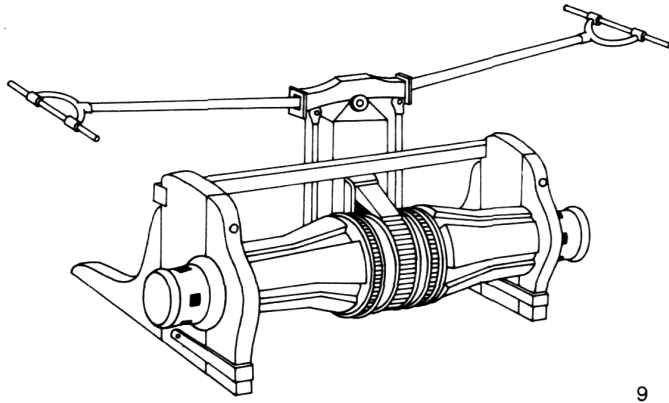
Брашпиль начала 19 века.



Брашпиль помпового типа американской конструкции.

Брашпиль помпового типа европейской конструкции:

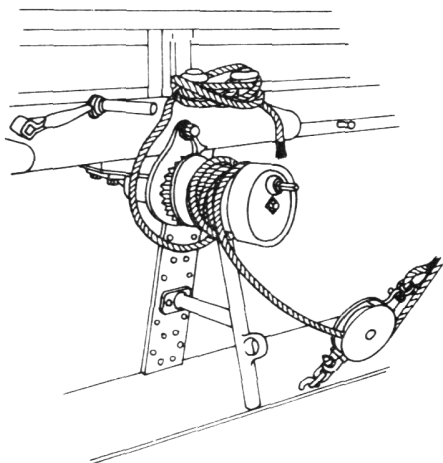
1. Палуба; 2. Палубный бимс; 3. Битенги;
4. Щёки; 5. Поперечная балка; 6. Стандерс;
7. Паловый битенг(колонка); 8. Коромысло; 9. Крейцкопфный болт; 10. Палы;
11. Зубчатое колесо (палгун); 12. Тяги; 13. Ползун; 14. Пал;
15. Тяговые колёса; 16. Барабан; 17. Турачки;
18. Рукоятки коромысла



1. Битенг;
2. Звездочки;
3. Цепеотбойник;
4. Труба клюза;
5. Палгун;
6. Подшипник шпинделя;
7. Турачки;
8. Паровой котел;
9. Паровой цилиндр;
10. Шатун;
11. Маховик;
12. Дроссель-вентиль;
13. Тормоз;
14. Коромысло;
15. Рукоятки коромысла.

Брашпиль на паровой тяге со вспомогательным ручным приводом:

Лебёдки



Небольшая лебёдка на фальшборте (Англия примерно 1860 год)

Швартовые кнехты и полуклюзы



Полуклюз 19/20 века.

С середины 19 века, лебёдки всех размеров стали обычным явлением, особенно на торговых судах. Их использовали для подъёма грузов, натягивания тросов стоячего такелажа, тяги ходовых концов бегучего такелажа (брас-лебёдки, фал-лебёдки). Их крутили рукоятками, которые передавали тягу на барабан через зубчатые шестерёнки. В конце 19 века на большие лебёдки ставили паровые двигатели.

Если не учитывать шпиль - хотя по принципу он тоже самое - лебёдки на кораблях появились совсем недавно. Они вошли в употребление в течение 19 века, как результат возраставшей ожесточенной конкуренции между парусными и паровыми судами, в результате чего судовладельцы были вынуждены экономить деньги. На постройке судов экономить не получалось, так что оставалось экономить на матросах. Для паровых судов требовалось лишь небольшое количество специалистов, а именно хорошо оплачиваемых механиков и инженеров, и еще группа мало оплачиваемых чернорабочих в угольных бункерах. С другой стороны на парусных судах требовалось довольно большое количество тренированных матросов - которым, конечно, нужно платить меньше, чем инженерам, но больше чем кочегарам. Единственным способом уменьшить их количество была возможность заменить их механизмами, установив множество лебёдок, которые позволяли одному или двум матросам, выполнять работу, на которую раньше требовалось от 6 до 10 человек. Пиком в этом рационализаторском поиске была американская гафельная шхуна Томаса В. Лавсона водоизмещением 5000 тонн, у которой стояло 7 мачт и которая была 384 фута длиной по ватерлинии, а команда состояла всего из 16 человек.

Модельный лебёдки изготавливаются из листа латуни - толстый лист для зубчатой шестеренки и тонкий для кожуха - латунная полоса, трубка и проволока разной толщины, которые затем чернят или - в случае кожухов и битенгов - красят. Приемлемые большие и толстые детали, такие как зубчатые шестеренки и барабаны, также можно отлить из оловянного сплава.

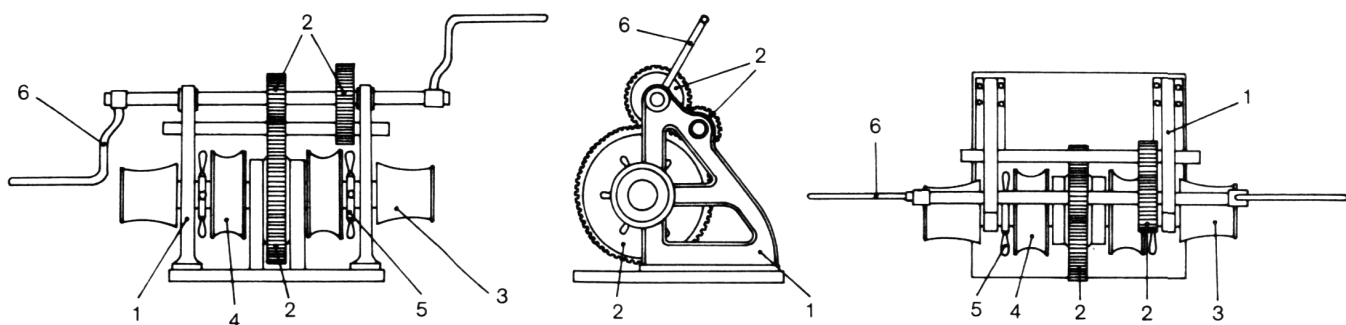
В продаже есть очень много разных лебёдок, и если вам повезет, то вы сможете найти подходящие для вашего судна, хотя я бы не рассчитывал на это. Ни при каких обстоятельствах вам не стоит пытаться ставить лебёдку неправильного масштаба (обычно слишком современную) на свою модель, просто потому что ее можно купить уже готовой. Как я уже говорил, если у вас проблемы с работой по металлу, вам лучше предпочесть модели кораблей до 1820 года.

Швартовые кнехты на кораблях появились относительно недавно - за исключением Голландии, где их применяли с 17 века. Их в основном используют для укладки толстых тросов, когда корабль швартуется у пристани.

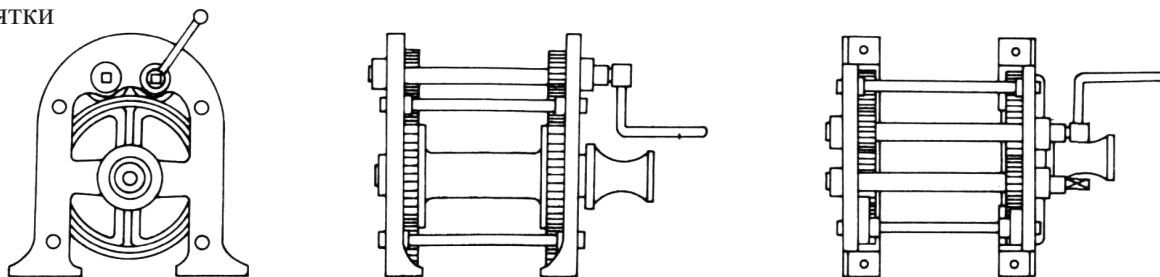
Различные швартовые кнехты показаны на рисунках справа. Первые три были из дерева, а остальные из чугуна. Голландский швартовый кнехт (№1) ставили на верхней стороне фальшборта, двойной швартовый кнехт (№2) на фальшборт или врезали в него, а остальные ставили без каких-либо опор на палубу. Изготовление деревянного швартового кнехта не представляет никаких трудностей. Металлический швартовый кнехт можно выточить из латуни или отлить из оловянного сплава, а затем зачернить.

Практически все производители модельных дельных вещей имеют в своих каталогах латунные швартовые кнехты приемлемого качества.

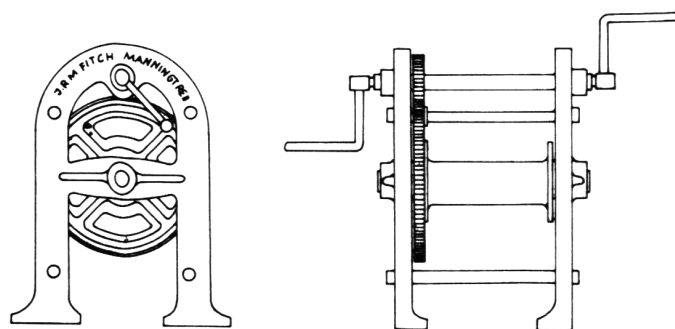
Металлические элементы для крепления или проводки якорных канатов стали обычным явлением во второй половине 19 века.



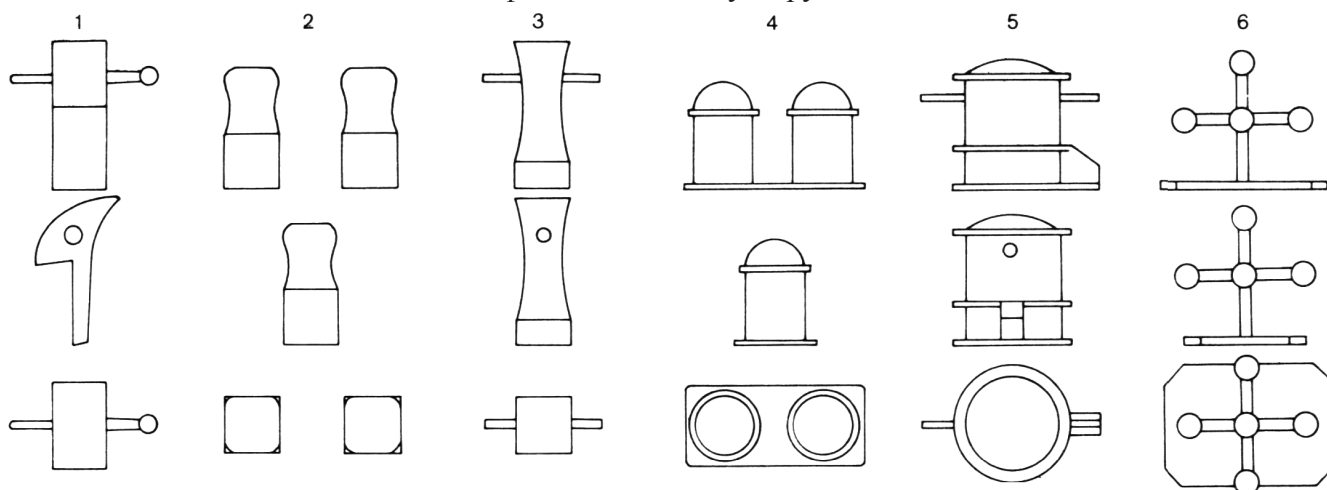
Многоцелевая лебёдка с двумя рукоятками: 1. Битенг; 2. Зубчатые шестеренки; 3. Внешние барабаны(турачки); 4. Внутренние барабаны; 5. Штурвал разъединительного устройства; 6. Рукоятки



Брас-лебёдка с рукояткой и дополнительным внешним барабаном (Британское каботажное судно)



Английская фал-лебедка с двумя рукоятками



Швартовые кнехты: вид спереди, вид сбоку, вид сверху, во всех случаях ставились вертикально 1. Голландский швартовой кнехт (крепился к фальшборту) 17-20 век; 2. Сдвоенный швартовой кнехт 18 века; 3. Одиночный швартовой кнехт начала 19 века; 4. Сдвоенный швартовой кнехт с середины 19 века; 5. Большой швартовой кнехт с середины 19 века; 6. Крюйсов 19 века.

Якоря

Якорь является одним из самых важных деталей корабельного оборудования. Даже на хороших чертежах редко можно обнаружить более двух якорей, хотя с начала Средних Веков корабли несли как минимум четыре якоря. В 17 и 18 веках число якорей выросло в некоторых случаях аж до шести, а пропорции якорей стандартизировались.

Якоря классифицировали по весу, на британском ВМФ вес якоря каждого корабля утверждался Адмиралтейством. Пропорции основывались на трёх основных размерах:

1. Длина рога по внутренней части от тренда до носка рога.
2. Толщина у тренда (Это то место на веретене, от которого отмеряют длину рога)
3. Толщина у шейма, то есть толщина веретена там, где оно квадратного сечения. Она на 1.5-3 дюйма меньше, чем толщина у тренда в зависимости от размера якоря.

Исходя из этих параметров, определяются другие:

Длина веретена = 3 длины рога

Длина шейма = 4 толщины у тренда + $\frac{3}{4}$ толщины у шейма

Отверстие для кольца находится на $\frac{3}{4}$ толщины у шейма от верхнего конца

Внешний диаметр кольца = 4 толщины у тренда

Толщина кольца = $\frac{1}{2}$ толщины у шейма

Ширина основания лапы = 4 толщины у тренда

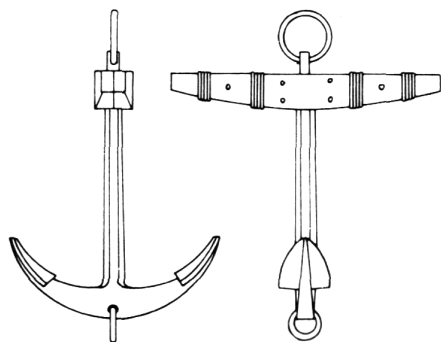
Длина лапы = ширина основания + от 1 до $1\frac{1}{4}$ дюйма

Угол между рогом и веретеном = 60°

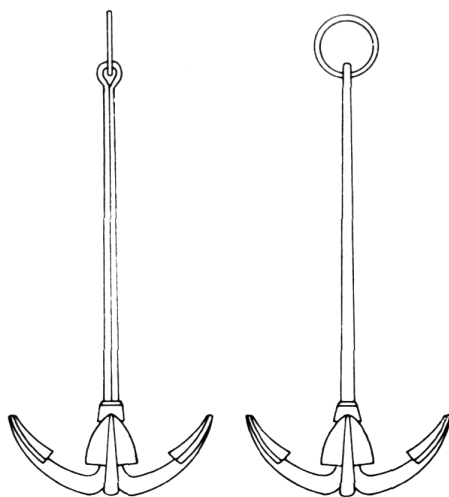
Длина штока = длина веретена + $\frac{1}{2}$ диаметра кольца

Ширина и высота деревянного штока по центру - по 1 дюйму на каждый фут длины штока

Высота деревянного штока на концах = $\frac{1}{2}$ высоты по центру.



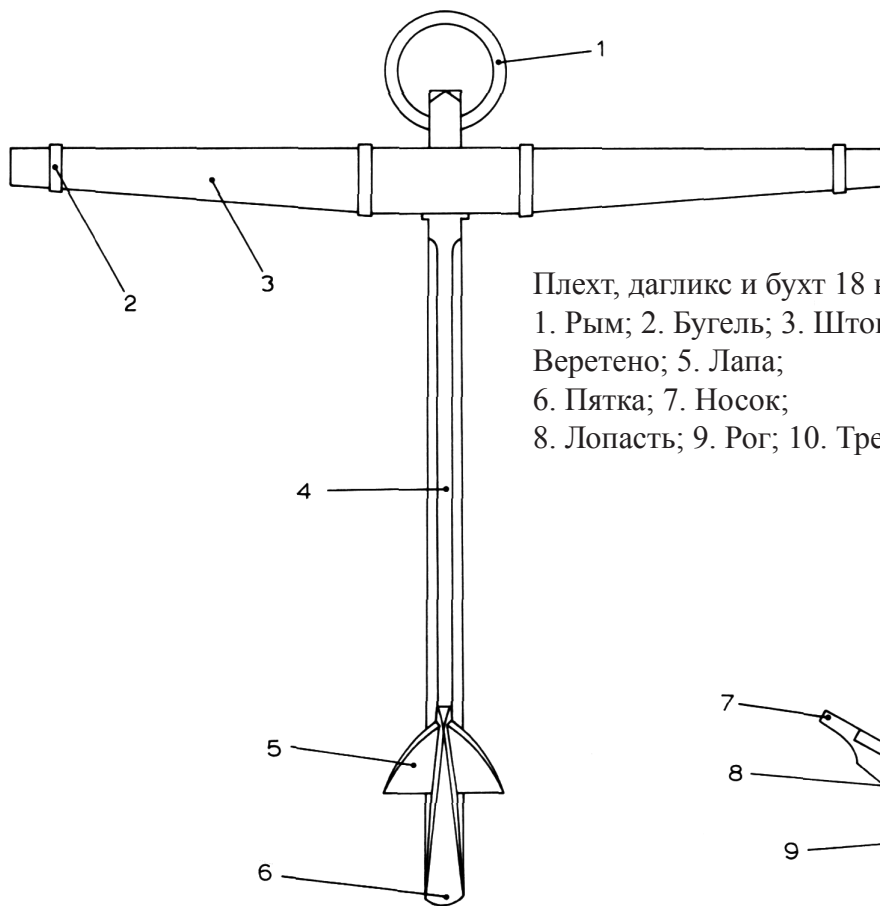
Континентальный якорь
18 века



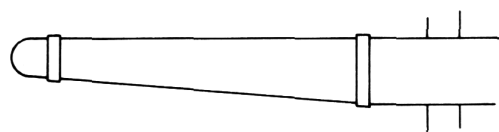
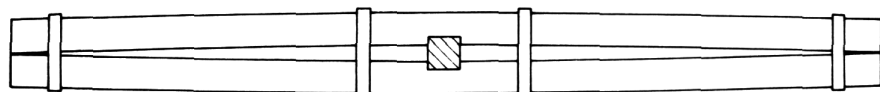
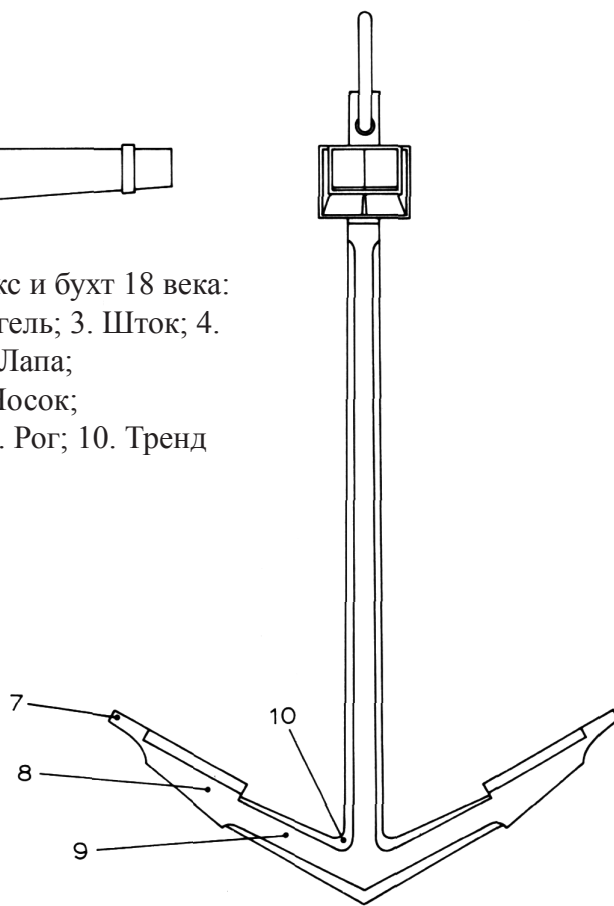
Дрек

Штат становых судовых якорей:

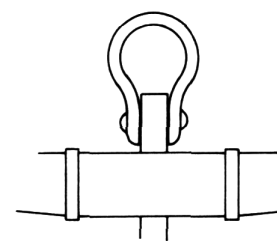
Орудий	Вес (короткие центнеры)	Веретено (футы и дюймы)	Тренд (дюймы)
100 и 110	81	19'8"	10
98 и 90	73	18'8"	$9\frac{3}{8}$
80 и большие 74-пушечные	71	18'5"	$9\frac{1}{4}$
Небольшие 74-пушечные	67	18'2"	9
64	57	17'4"	$8\frac{1}{2}$
60	53	17'0"	$8\frac{3}{8}$
50	49	16'8"	$8\frac{1}{8}$
44 и 38	40	15'10"	$7\frac{3}{4}$
36	39	15'9"	$7\frac{3}{4}$
32	33	14'10"	$6\frac{7}{8}$
28	31	14'4"	$6\frac{5}{8}$
24	$29\frac{1}{2}$	13'8"	$6\frac{3}{8}$
20	25	13'0"	$5\frac{5}{8}$



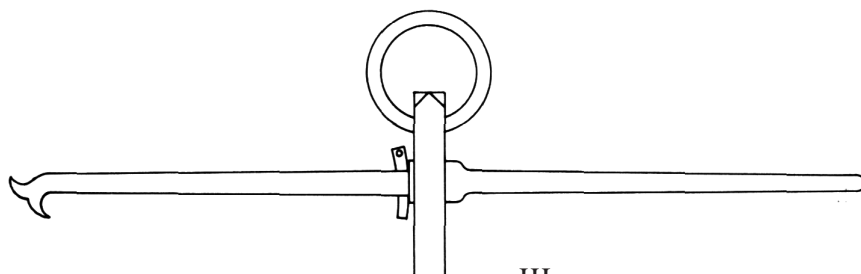
Плехт, дагликс и бухт 18 века:
 1. Рым; 2. Бугель; 3. Шток; 4.
 Веретено; 5. Лапа;
 6. Пятка; 7. Носок;
 8. Лопасть; 9. Рог; 10. Тренд



Адмиральный якорь с дубовым штоком 18-19 века. Обратите внимание на щель между двумя брусками и использование железных бугелей.



Скоба, альтернативный вариант рыма, начали использовать, когда появились якорные цепи.



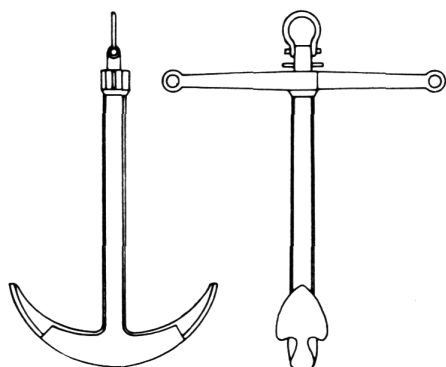
Шток верпа с вкладным клином или костылем, который позволял укладывать шток параллельно веретену при хранении якоря.

Якоря

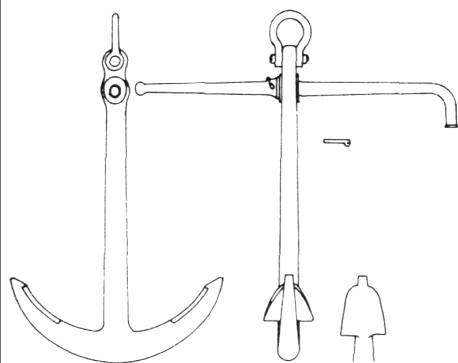
Типичный набор якорей и их расположение мог быть следующим:

Плехт несли на правом борту и крепили к оголовкам тимберсов, а переднюю часть на фор-руслене. Дагликс несли на левом борту и крепили к оголовкам тимберсов, а переднюю часть на руслене. Бухт стоял на правом борту и крепился к русленям позади плехта. Шварт лежал в трюме. Стоп-анкер и верп укладывали друг над другом на левом борту позади дагликса. Несмотря на их названия: плехт, дагликс, бухт, шварт, они все были примерно одного размера. Стоп-анкер и верп были примерно $\frac{1}{4}$ и $\frac{1}{8}$ веса соответственно относительно веса станowych якорей. С первой декады 19 века рога стали дугообразными, а вместе с якорной цепью стали использовать якорную скобу. Якоря лучше всего выпилить из толстого латунного или медного листа, а лапы, сделанные из тонкого листа, припаять по месту. Шток делается из двух деревянных реек, скрепленных вместе железными бугелями с железными болтами в центральной части и деревянными нагелями на краях. Все металлические детали якоря должны быть зачернены. Практически все производители дельных вещей для моделей делают якоря из свинца или латуни. Будьте внимательны, такие якоря редко имеют правильные пропорции и редко можно найти якорь правильного размера подходящего для какой-то определённой модели.

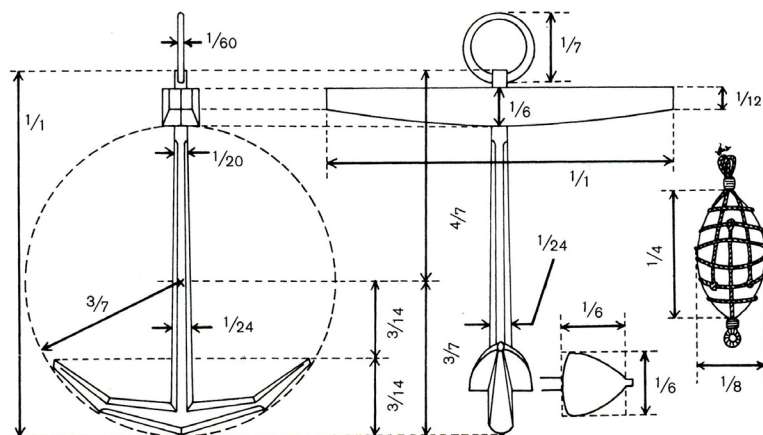
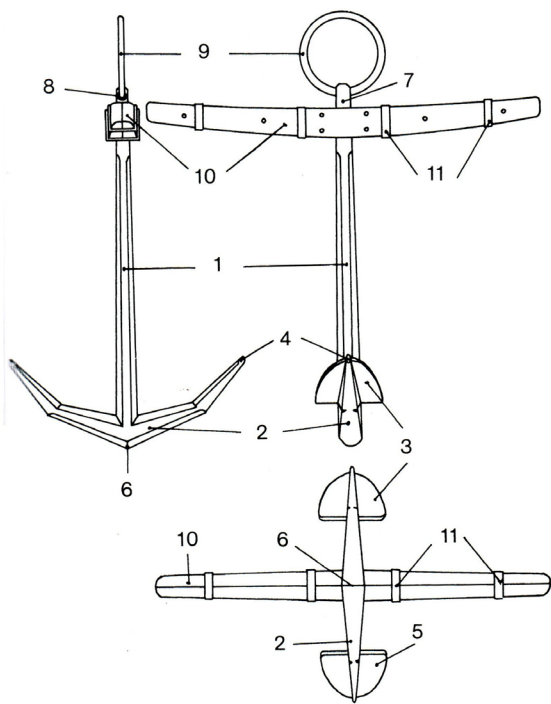
Конечно, сделать якорь самому гораздо сложнее, но результат несравненно лучше.



Якорь Роджера, с 1830 года

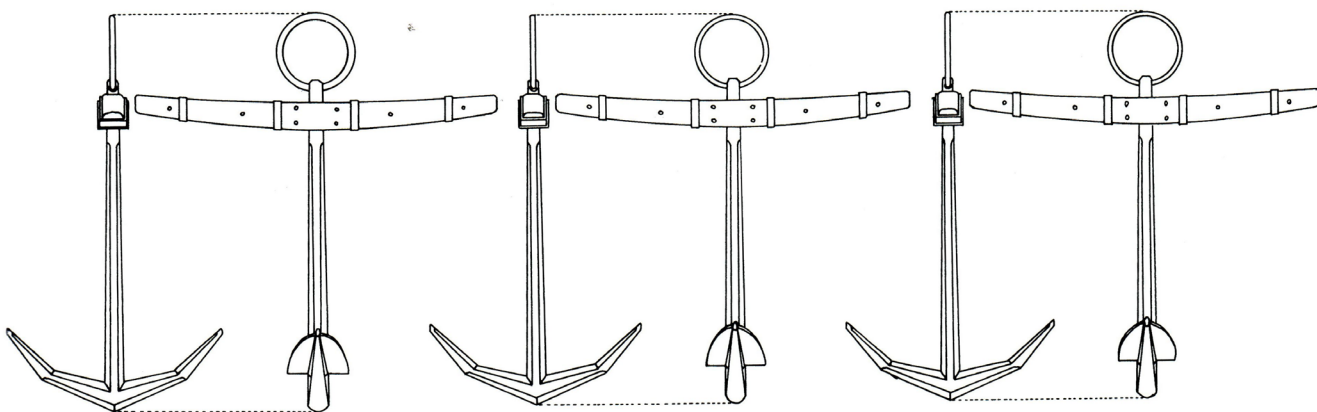


Адмиралтейский якорь
с 1840 года



Идеальные пропорции якорей до 1840 года

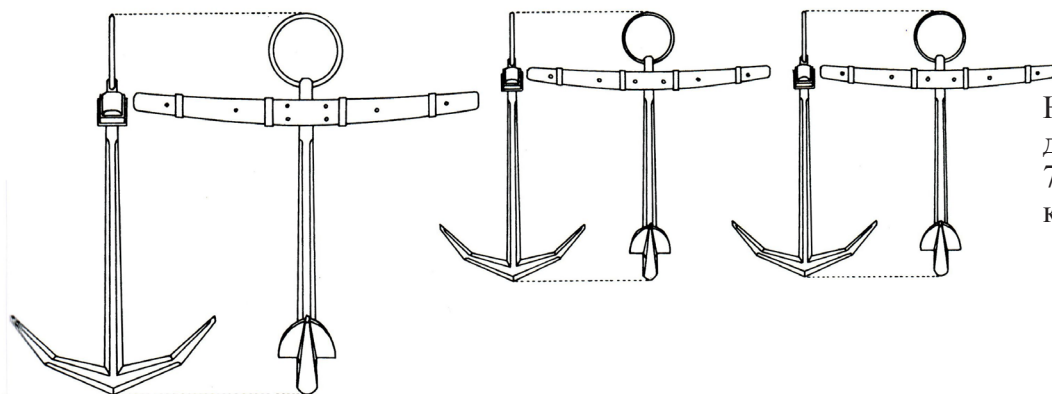
Якорь: 1. Веретено; 2. Рог; 3. Лапа; 4. Носок; 5. Лапа; 6. Тренд (пятка); 7. Квадратная часть; 8. Проушина; 9. Якорный рым; 10. Шток; 11. Бугели



Запасной якорь (Шварт)
5500 фунтов 5.20 м

Плехт
5200 фунтов, 5.09 м

Бухт
5000 фунтов, 5.03 м



Дагликс
4800 фунтов, 4.98 м

Стоп-анкер
1700 фунтов, 3.28 м

Стоп-анкер
1600 фунтов, 3.22 м

Набор якорей
для французского
74-пушечного
корабля 1760 года

Самый большой якорь, то есть шварт, хранился под палубой и его не будет видно на модели

Якоря

До появления якорной цепи, рымы якорей оборачивали просмоленной парусиной, а затем клали клетень, который крепили четырьмя марками со змейкой. Конечно, моделист может не ставить парусину, но клетень и марки, конечно, должны быть.

Есть три различных способа крепления якорного каната:

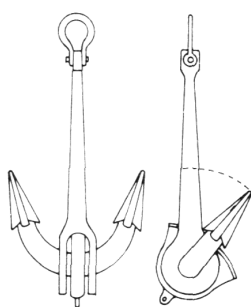
1. Простой штык со шлагом. Этот узел использовался для якорных канатов на небольших якорях, то есть в основном в Средние Века, а позже для стоп-анкером и верпов.

2. Полуштык. Этот узел использовали для больших якорей (плехта, дагликса и бухта), так как его на толстых канатах сделать проще, чем предыдущий.

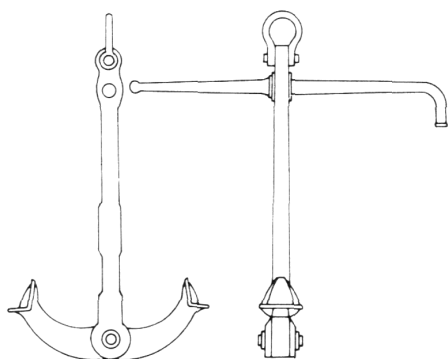
3. Рыбацкий штык. Такой узел использовался для четырёхрогих якорей, которые обычно использовали на галерах, но такие якоря ещё несли и многие средиземноморские суда. Также этот узел использовали на малых якорях, предпочитая его простому штыку со шлагом, так как при намокании он был менее склонен к зажатию.

Томбуи показывали, где якоря лежат на морском дне. Их изготавливали из лёгкой древесины или пробки и клетневали просмоленной каболкой. Буйреп крепили выбленочным узлом к пятке якоря, прибензелевав один конец к веретену, а другой конец сматывали в бухту и подвешивали рядом с буюм у фока-русленей. В Средние Века на корабле в рейсе якоря укладывали на планшире шкафута, но с начала 16 века их стали класть на руслени. Специальные держатели якорей начали использовать с первой половины 19 века.

Плехт (правый борт) и дагликс (левый борт) крепили рустовами к оголовкам топтимберсов, а второй конец крепили к кат-балкам пертулинем или к специальным элементам, которые показаны на рисунках на следующей странице. Бухт (правый борт) и запасной становой якорь (левый борт) клали на кормовые концы фока-русленей вместе со стоп-анкером и верпом, которые крепили на запасном становом якорю или ниже. На малых кораблях якоря часто просто висели за бортом или крепились к швартовым кнехтам на планшире. На галерах большие четырёхрогие якоря стояли с обеих сторон от орудий на баке.

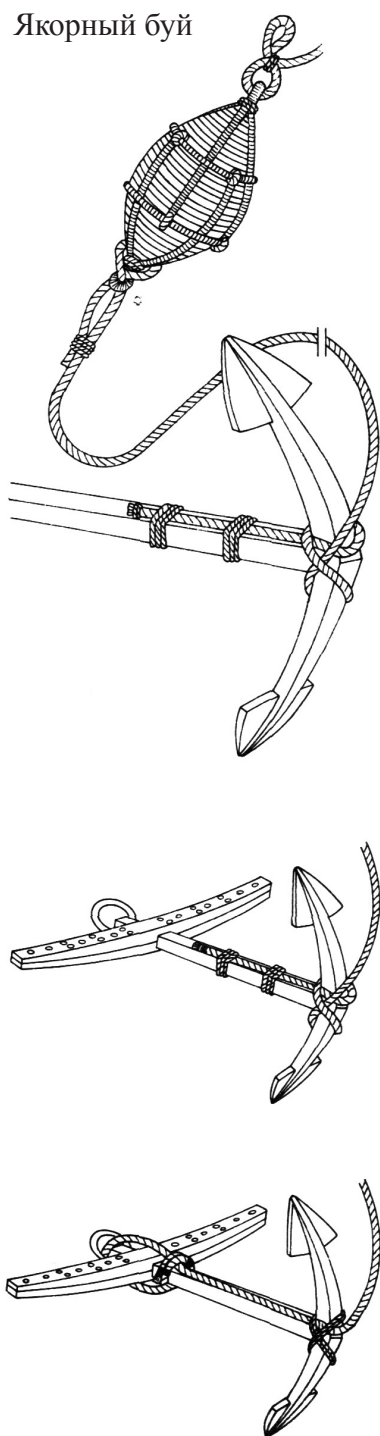


Якорь Гаукинса с 1820 года

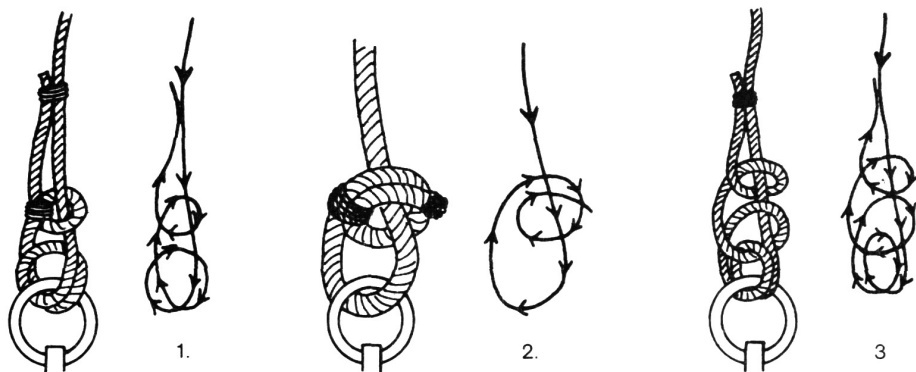


Якорь Тротмана с 1850 года

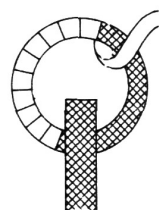
Якорный буй



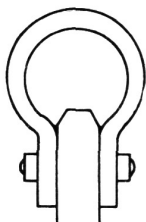
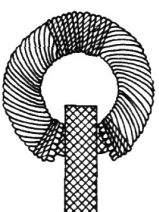
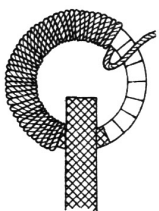
Крепление буйрепа: (сверху) - выбленочный узел с бензелем на конце, использовался на больших якорях; (снизу) скользящий зажим, использовался для малых якорей. Томбуй крепился к якорям на обоих бортах корабля.



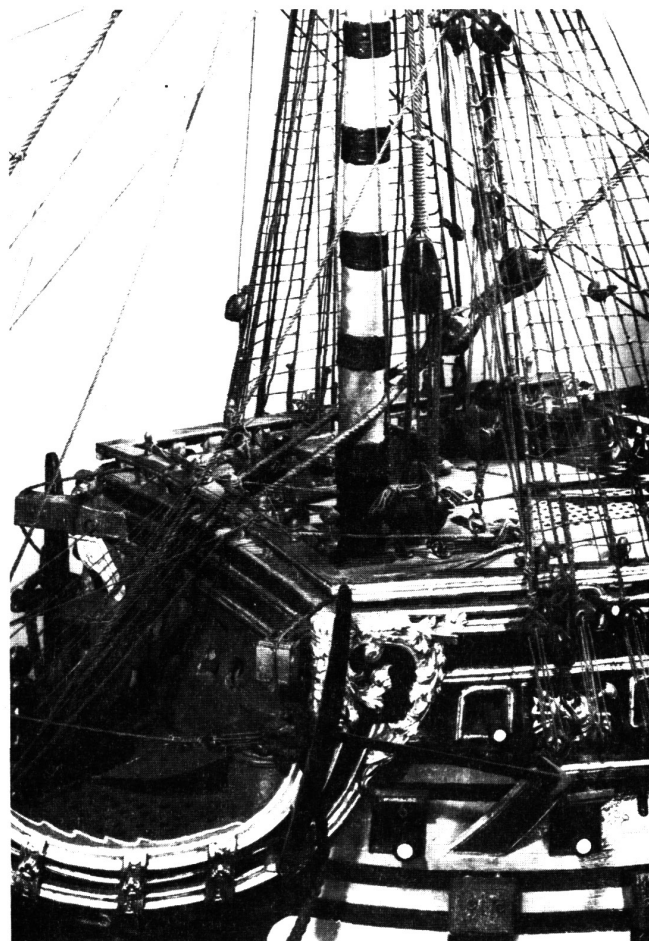
Якорные узлы: 1. Простой штык со шлагом; 2. Полуштык для больших якорей; 3. Рыбацкий штык



Оборачивание кольца якоря просмоленной парусиной, линем и каболкой.



Якорная скоба, 19 век.

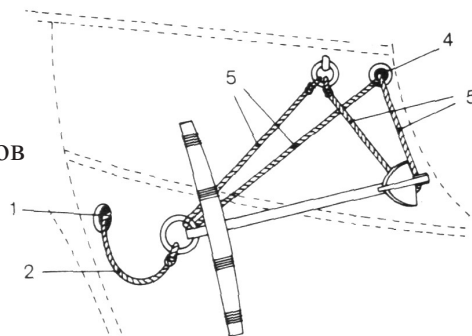
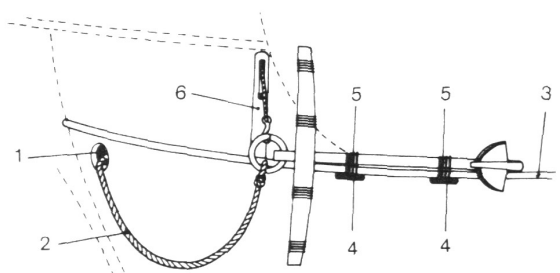


Уложенный якорь на французском линейном корабле 1-го ранга «Royal Louis» примерно 1700 года.

Крепление якоря

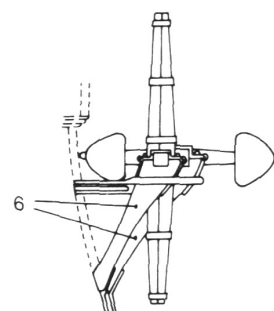
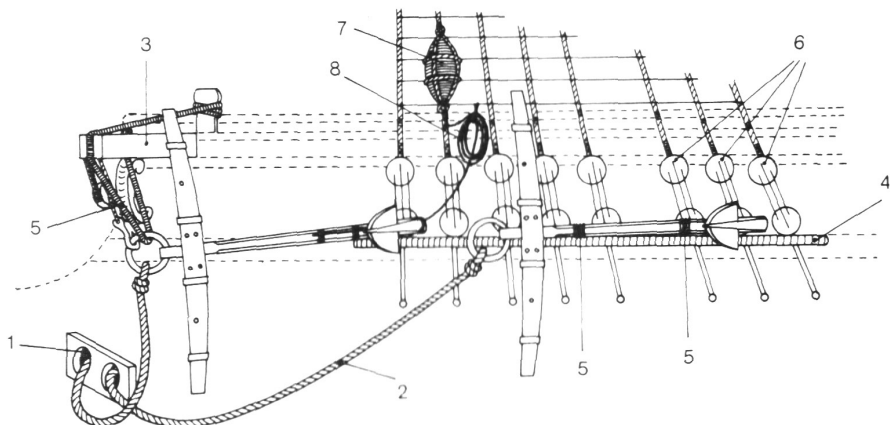
Справа и слева, два способа крепления якоря, 13/15 век:

1. Клюз
2. Канат
3. Планширь
4. Пазы для найтовов
5. Найтов якоря
6. Кат-балка



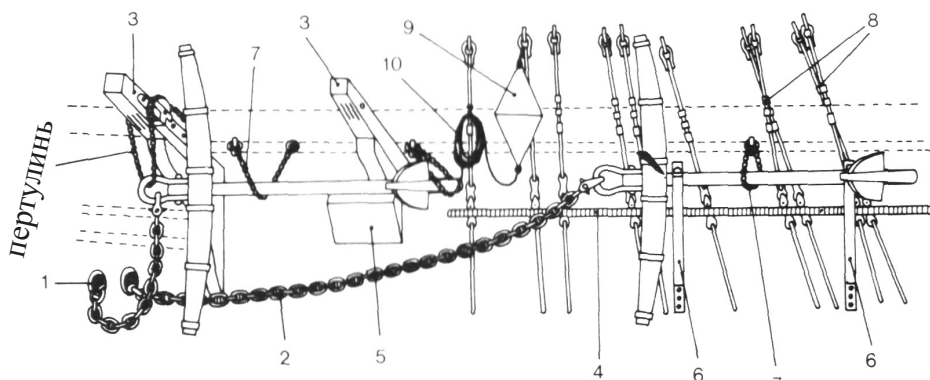
Крепление якоря, 16/19 век:

1. Клюз; 2. Канат;
3. Кат-балка; 4. Руслень;
5. Найтов; 6. Юферсы;
7. Томбуй; 8. Буйреп

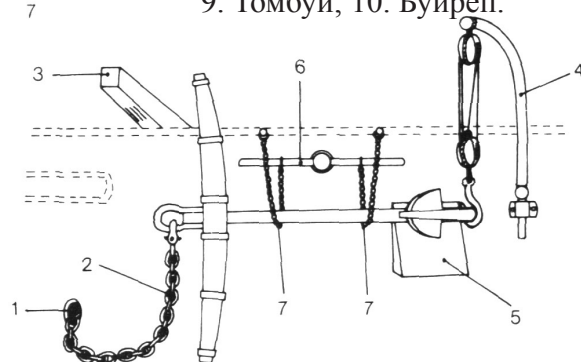
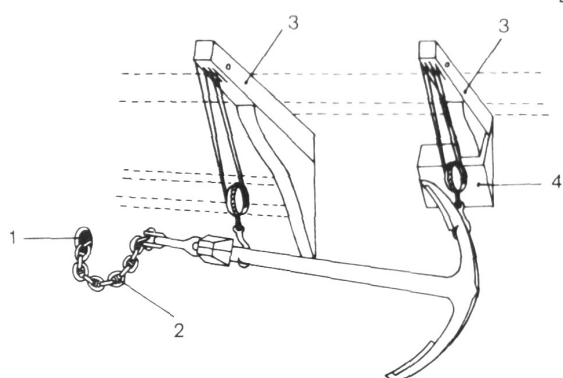


Крепление якоря, 19 век:

1. Клюз; 2. Якорная цепь;
3. Кат-балка; 4. Руслень;
5. Якорная подушка;
6. Стойки для якоря;
7. Рустов; 8. Винтовые талрепы с вант-путенсами;
9. Томбуй; 10. Буйреп.

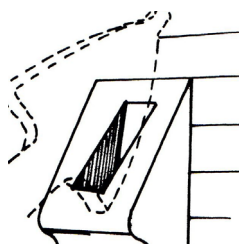


пертулинь



Якорь, подвешенный на кат-балке:

1. Клюз; 2. Якорная цепь;
3. Кат-балка; 4. Якорная подушка.

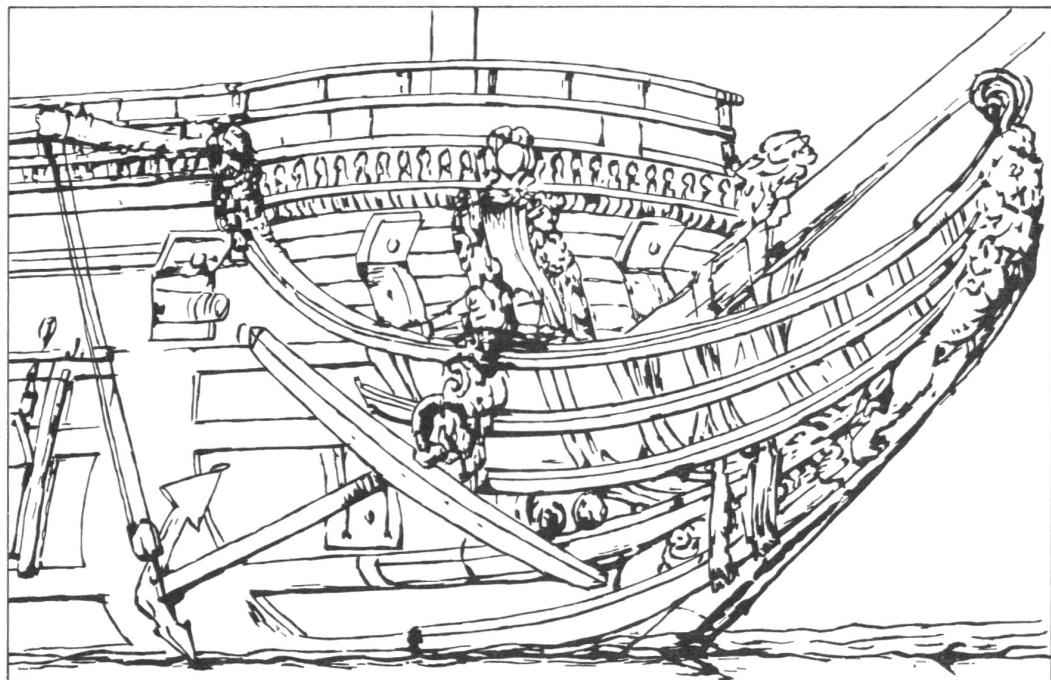
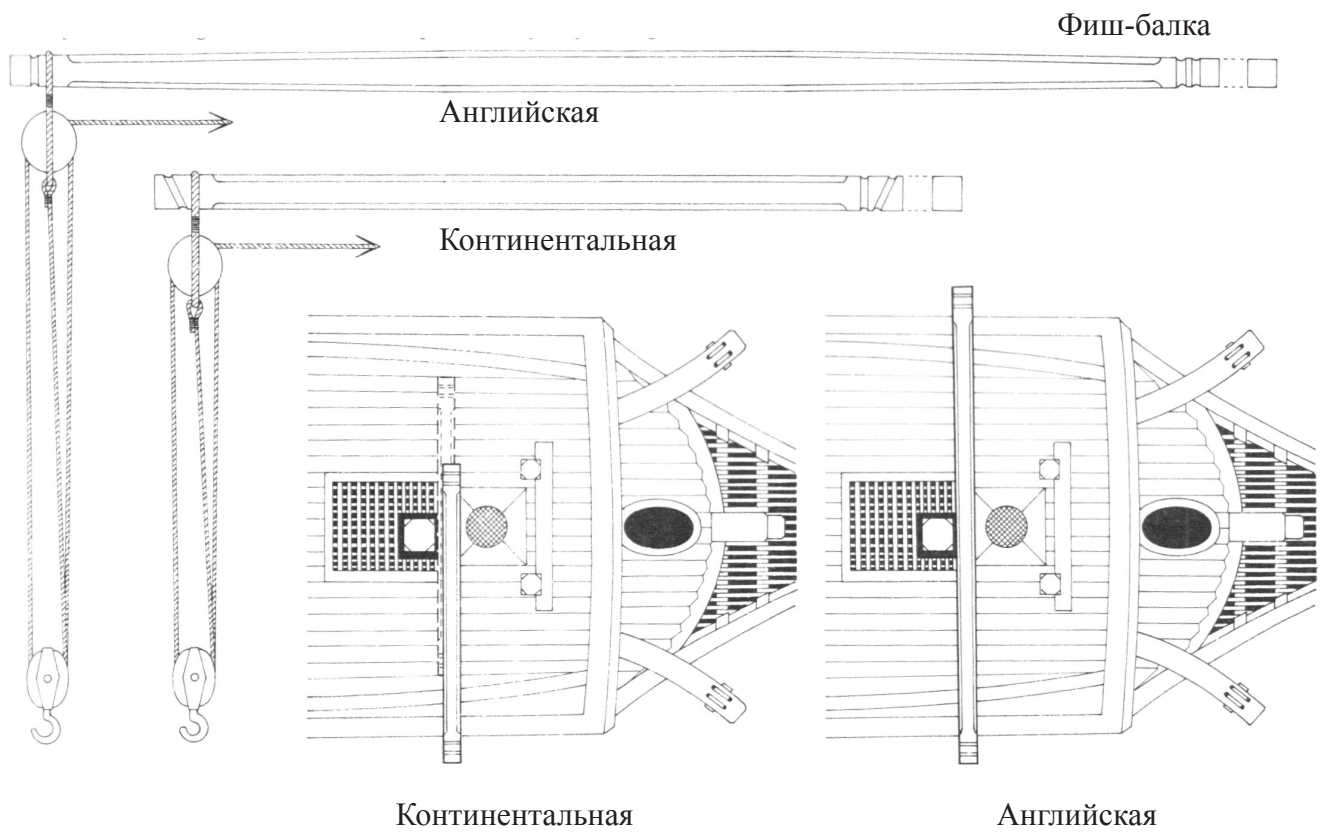


Крепление якоря, 19 век: 1. Клюз;

2. Якорная цепь; 3. Кат-балка; 4. Балка для якоря;
5. Якорная подушка; 6. Якорная машинка;
7. Рустовы.

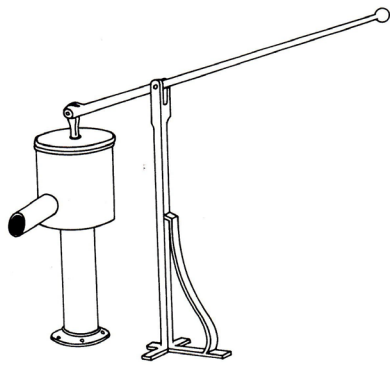
Якорная подушка (шкун)

В 17 и 18 веках для подъема якоря вместо дополнительной кат-балки или шлюпбалки иногда использовали съемную балку или фиш-балку.

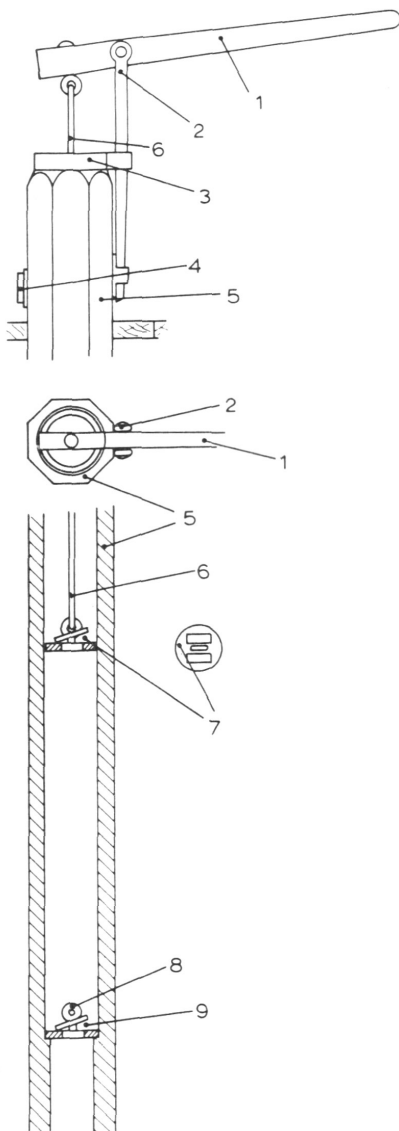


Взятие якоря на фиш, Вильям ван де Вельде-младший

Помпы



Маленькая металлическая помпа 17 века



Помпа из вяза: 1. Рукоять; 2. Вилкообразный шарнир; 3. Железный обруч; 4. Сливное отверстие; 5. Труба; 6. Тяга рычажной передачи; 7. Верхний (подвижный) клапан; 8. Подъемный рым; 9. Нижний (неподвижный) клапан

Внутри корабля вода попадала не только при дожде или в шторм - все корабли протекали в той или иной степени. Вода собиралась в самой нижней части корпуса, трюме, откуда её нужно было выкачивать как минимум один раз в день.

Поэтому помпы всегда располагались над самой глубокой частью корпуса, между грот-мачтой и бизань-мачтой. На малых судах в Средние Века достаточно было одной помпы, а на больших кораблях 16 века их было от двух до четырёх. С 17 века и далее на больших кораблях обычно стояло как минимум четыре помпы. Помпы могли стоять на любой палубе, которая была выше ватерлинии, и стояли слегка в стороне относительно осевой линии, так чтобы всасывающая труба не попадала на кильсон, что позволяло опустить её ниже. Расположение помп видно по шпигатам отливных портов, которые были крупнее, чем остальные шпигаты, и ставились рядом с помпами. И наоборот, вы сможете определить где находятся шпигаты отливных портов, если они не показаны на чертежах, по месту расположения помп.

Самый старейший вид помп изготавливался из четырех досок и имел прямоугольный поршень с клапанами из толстых кожаных пластин. С 14 века и далее помпы были круглого сечения и изготавливались из ствола вяза и назывались такие помпы - «elm tree pumps»¹. Помпы приводили в действия рукояткой или коромыслом, такой способ просуществовал до 19 века включительно.

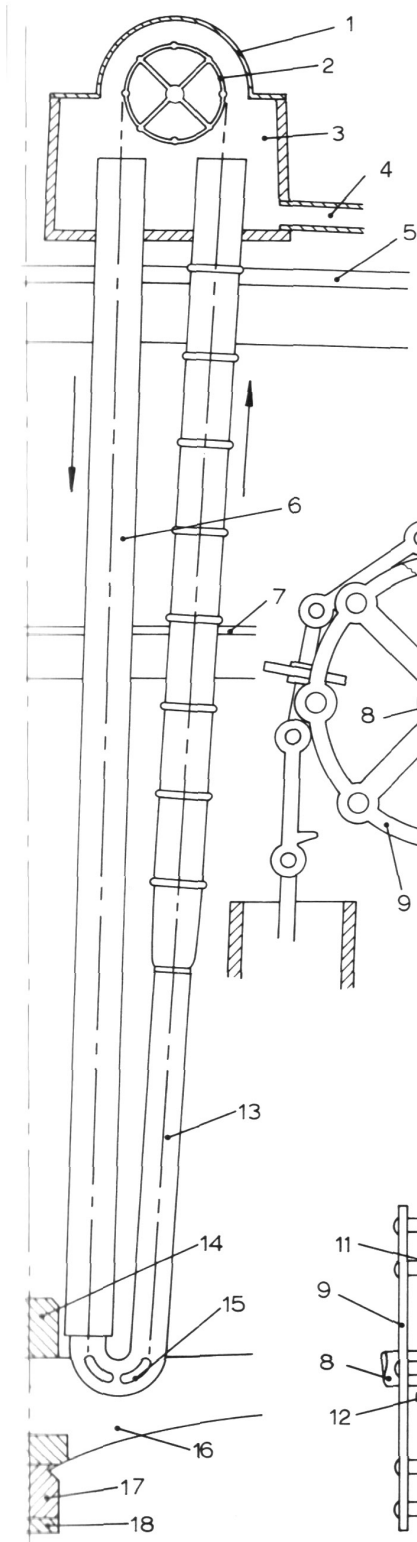
В начале 18 века в Британском флоте появились кетенс-помпы. Они состояли из цепной передачи с круглыми кожаными дисками, стоящими через примерно каждые 3 фута. Эта цепь проходила по колесу, которое стояло на ватер-деке (это обычно та палуба, на которой тянут якорный канат), спускалась вниз через защитную шахту до трюма, где проходила через другое колесо или роульс и возвращалась на палубу, проходя через цилиндрическую трубу, которая была подогнана под размер кожаных дисков. Нижний конец этой трубы был ниже уровня воды в трюме и, следовательно, вода поднималась вверх при помощи таких дисков и выливалась в какую-нибудь ёмкость, расположенную около верхнего колеса, из которой в свою очередь она выливалась наружу через шпигаты. Верхнее колесо приводили в действие при помощи длинных рукоятей, которые на большом корабле могли крутить до дюжины человек.

Шесть человек при помощи кетенс-помпы могли выкачать 1 тонну воды за минуту, что было намного больше, чем могли сделать то же количество человек на помпах из вяза. Последние впрочем тоже остались в обиходе, но на крайний случай, в основном их использовали для мытья палуб. Несмотря на свою очевидную эффективность, кетенс-помпы не получили большого распространения на континентальных кораблях, хотя в Британии их использовали до последних дней парусного флота.

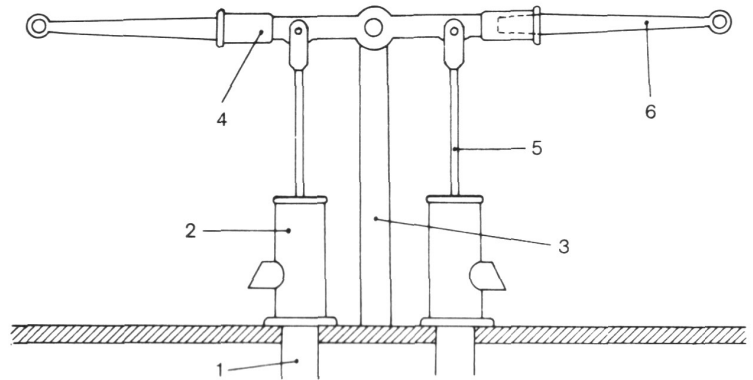
В 19 веке начали использовать помпы с коромыслом и плунжерные помпы. Во втором виде помп вращающийся момент колеса преобразовывался в колебательное движение при помощи двойного коленчатого вала.

Изготовление помп, использовавшихся до 19 века, не представляет никаких технических проблем, хотя изготовление помпы с коромыслом и плунжерной помпы потребует некоторого умения работать по металлу, что понадобится и для многих других деталей кораблей этого периода. Продаваемые в магазинах помпы обычно выглядят настолько неестественно, что у вас, по сути, нет другого выбора, кроме как положиться на собственные силы.

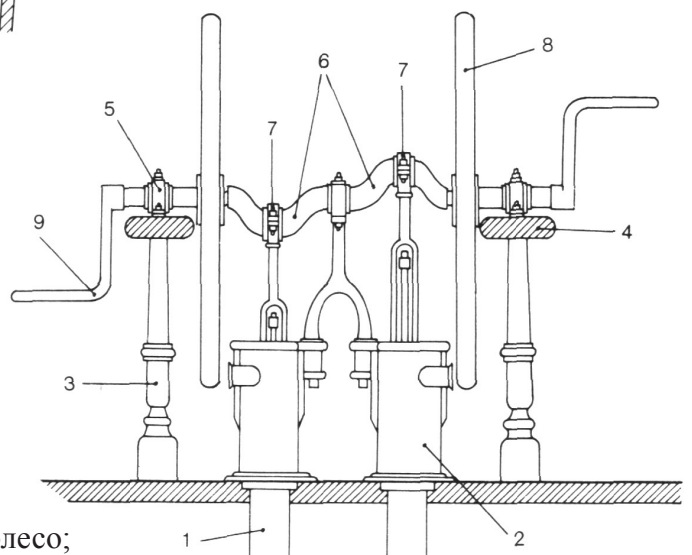
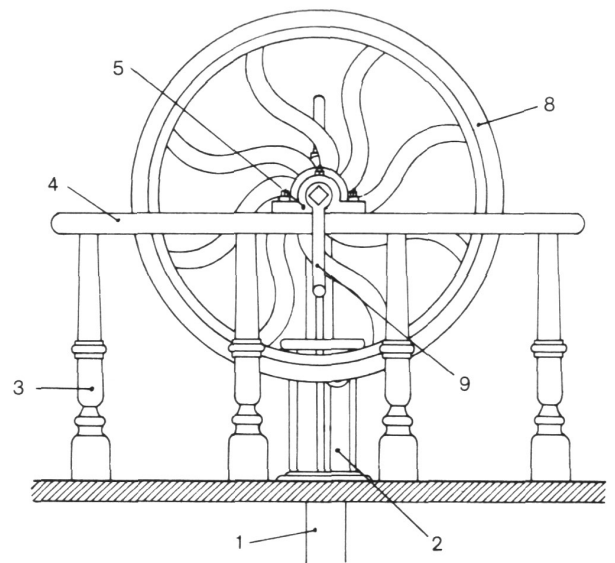
¹ - помпы из ствола вяза (англ.)



Кетенс-помпа: 1. Съемный кожух; 2. Цепное колесо; 3. Ёмкость; 4. Отливной порт; 5. Нижняя палуба; 6. Деревянная труба квадратного сечения, идущая вниз; 7. Орлоп-дек; 8. Ось; 9. Обод; 10. Одинарное звено цепи; 11. Сдвоенное звено цепи; 12. Кожаный диск; 13. Цилиндрическая труба, подогнанная под размер дисков для подъема воды наверх; 14. Кильсон; 15. Впускные отверстия; 16. Флортимбер; 17. Киль; 18. Фальшкиль.



Помпа с коромыслом, 19 век: 1. Труба; 2. Цилиндр; 3. Опора; 4. Коромысло; 5. Шток поршня; 6. Рукоять.



Плунжерная помпа, 19 век: 1. Труба; 2. Цилиндр; 3. Стойки; 4. Планширь; 5. Коренной подшипник; 6. Коленчатый вал; 7. Нижняя головка; 8. Маховик; 9. Рукоять.

Корабельные шлюпки

С древних времен на больших кораблях была, по крайней мере, одна небольшая шлюпка. В начале эту шлюпку могли буксировать за судном, но на больших римских торговых судах её могли затаскивать на борт и хранить на палубе. На протяжении Средних Веков шлюпки буксировали за судном, а с 15 века при плавании в открытом море такие шлюпки грузили на борт.

С 16 века появилась общераспространенная практика ставить шлюпки на решётки грота-люка, а с середины 18 века на серию ростерных бимсов, которые ставили на планширь или между переходными мостиками над шкафутом. В конце 18 века появились шлюпбалки, на которых шлюпки вывешивали. Их ставили на корме и на фальшборте квартердека. Однако крупные шлюпки по-прежнему ставили на ростерные бимсы или на крыши надстроек. Малые корабли буксировали свои шлюпки и в течение 19 века - так и до сих пор делают в некоторых местах Средиземного моря. Перед надвигающимся сражением все шлюпки в основном спускали на воду и буксировали, чтобы они не мешали команде на палубе. Шлюпки предназначены для плавания в портах, высадках на отлогих берегах, для транспортировки личного состава и грузов и для связи между кораблями эскадры. Однако до конца 19 века, как спасательные шлюпки они были мало пригодны, так как их было слишком мало, чтобы вместить всю команду. Например, в 17 веке трехпалубный корабль с командой, состоящей из более 600 матросов, нёс всего три шлюпки. А когда огромный пассажирский лайнер «Титаник» столкнулся с айсбергом в 1912 и затонул, выяснилось что, он нёс столько спасательных шлюпок, что хватило спасти меньше половины пассажиров.

Баркас (*long boat*)

Иногда его называли шлюпка (*sloop*) или большая лодка (*great boat*). Это была самая большая шлюпка на корабле. Оснащался баркас 8-14 веслами, длиной был до 45 футов, и на нём можно было поставить паруса. Баркас предназначался для перевозки грузов и людей, но иногда использовался для работы с якорем, и для этого его оснащали воротом. На следующем развороте показаны все чертежи и виды со всех сторон на баркас (*launch*)¹.

Барка

Эта шлюпка с 10 или 12 веслами использовалась для перевозки грузов и людей, также на ней можно было идти под парусом. С середины 19 века на них иногда ставили небольшие паровые двигатели. Полубаркас и ял были такой же формы, но на них имелось не более 8 или 6 весел соответственно.

Катер

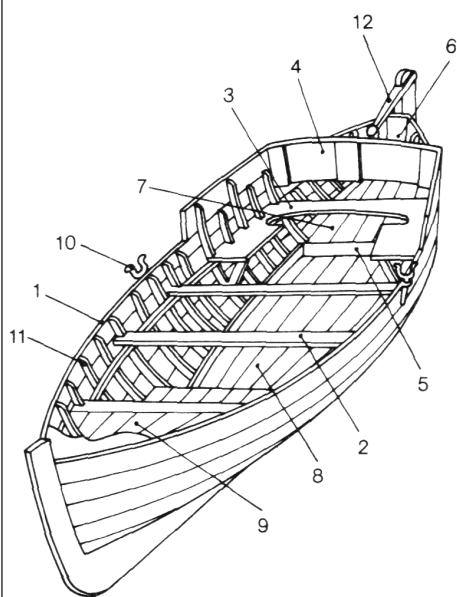
Шлюпка общего назначения с обшивкой внакрой, количеством вёсел до 12 штук и на которой можно было идти под парусом - появилась в конце 18 века. До этого самой маленькой шлюпкой на борту был 4- или 6-вёсельный ял с обшивкой вгладь, а затем его заменил маленький 18-футовый катер с 4 вёслами, который на жаргоне называли «четвёркой».

Гичка

Длинная узкая быстроходная 6-8 вёсельная лодка для транспортировки людей. Гичку в основном использовали для перевозки капитана и обычно для его личных целей. С появлением гички в конце 18 века, она забрала часть обязанностей полубаркаса или барки. Обычно на корабле была только одна гичка.

Динги

Это была самая маленькая гребная шлюпка на корабле, длиной 12-14 футов. Динги начали использовать с начала 19 века.

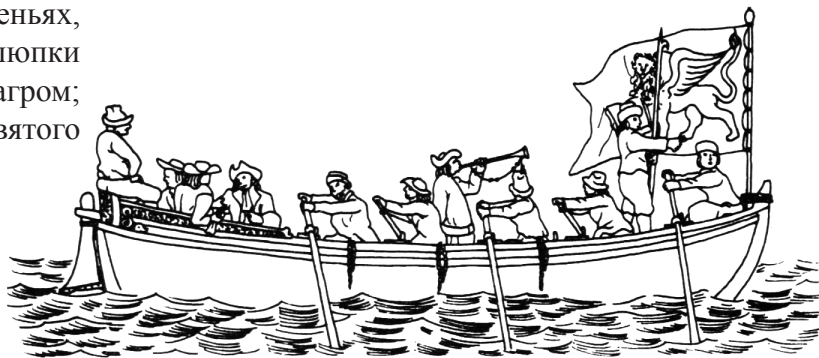


Части корабельной шлюпки

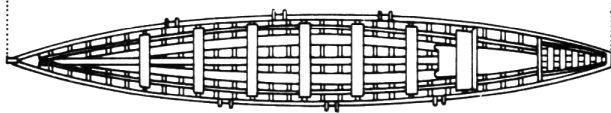
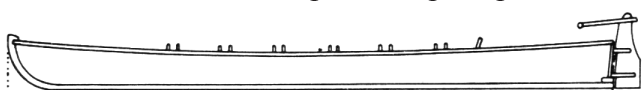
1. Планширь; 2. Банка;
3. Кормовая банка; 4. Заспинная доска; 5. Ступенька на рыбах;
6. Сиденье рулевого; 7. Кормовые сиденья; 8. Рыбины; 9. Носовые сиденья; 10. Уключины;
11. Шпангоуты; 12. Румпель.

¹ - Достаточно синонимичные слова баркас и барказ, здесь и далее будут обозначать разные типы шлюпок - *long boat* и *launch*. (прим. переводчика)

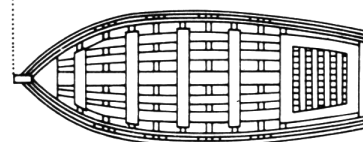
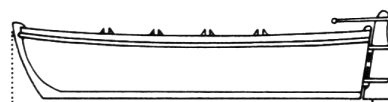
Шлюпка на венецианском военном корабле примерно 1700 года. Офицеры располагаются на кормовых сиденьях, показан трубач посередине шлюпки и баковый гребец впереди с багром; на носу на флаге показан лев святого Марка.



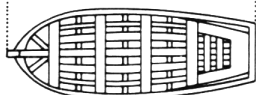
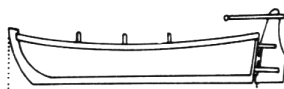
Шлюпки военных кораблей примерно 1820 года



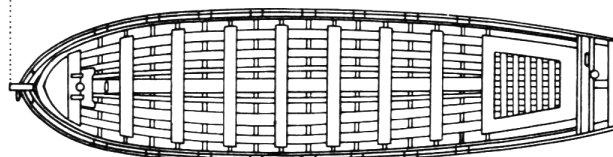
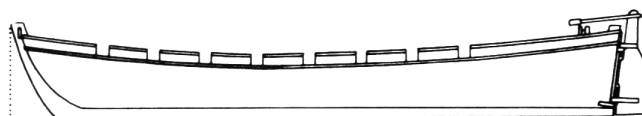
Капитанская гичка



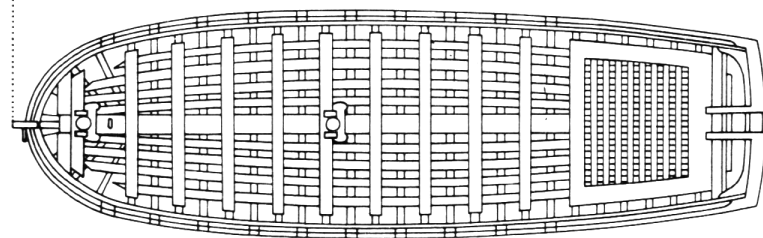
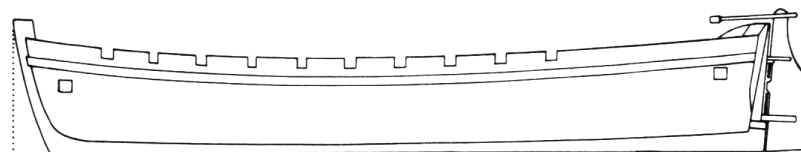
Катер



Динги



Барка

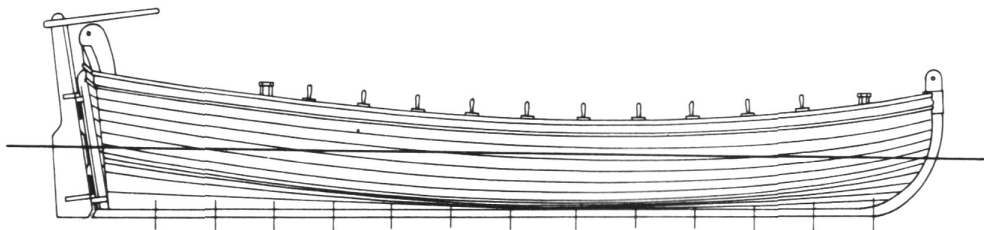


Барказ (launch)

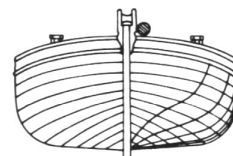
Корабельные шлюпки



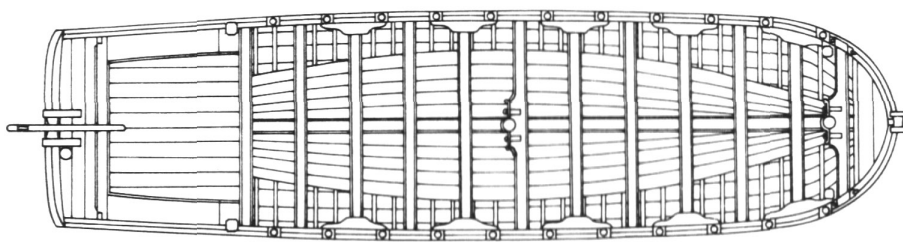
Весло



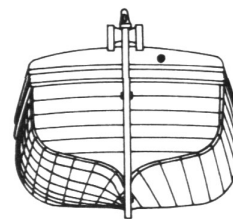
Вид сбоку



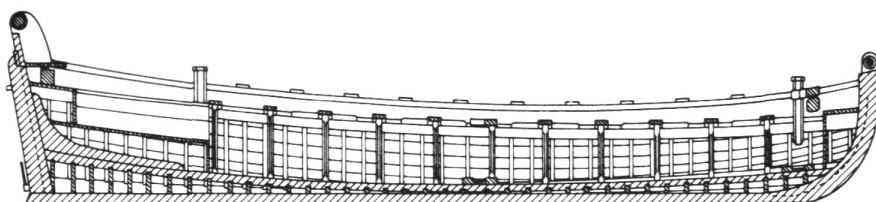
Вид спереди со
шпангоутами



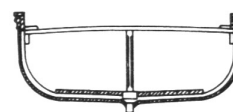
Вид сверху



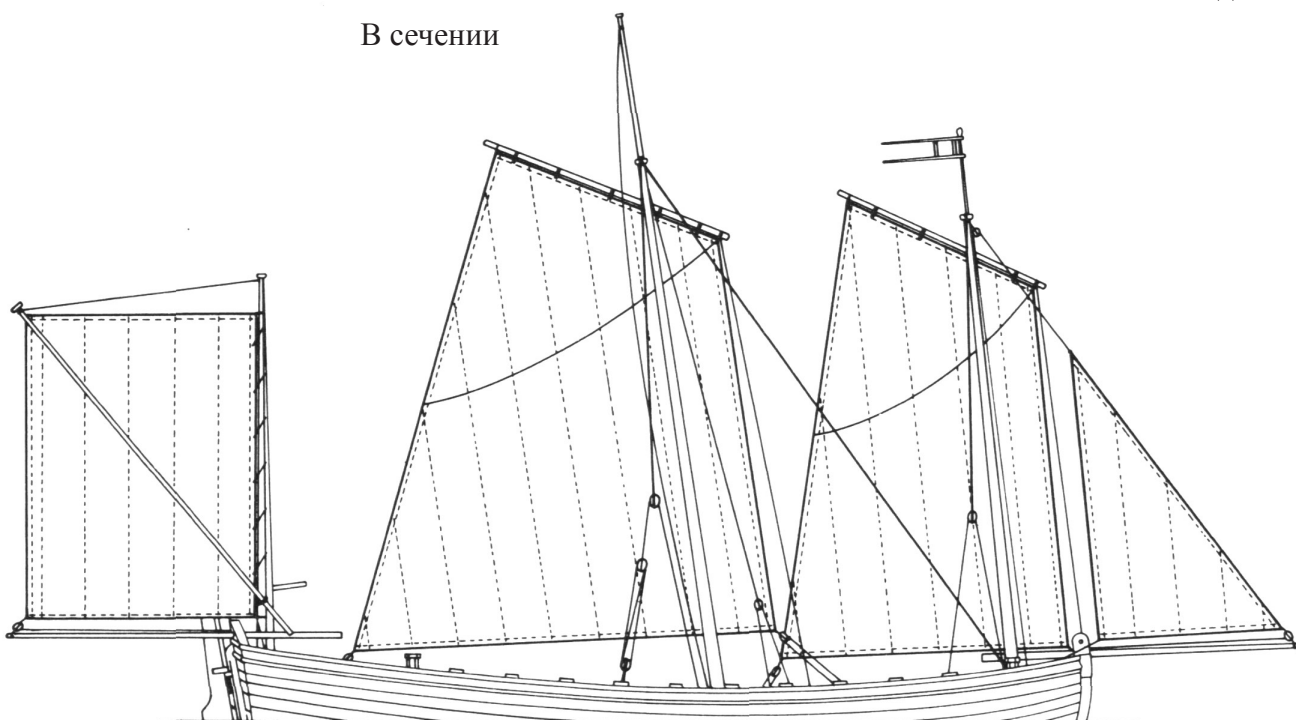
Вид с кормы со
шпангоутами



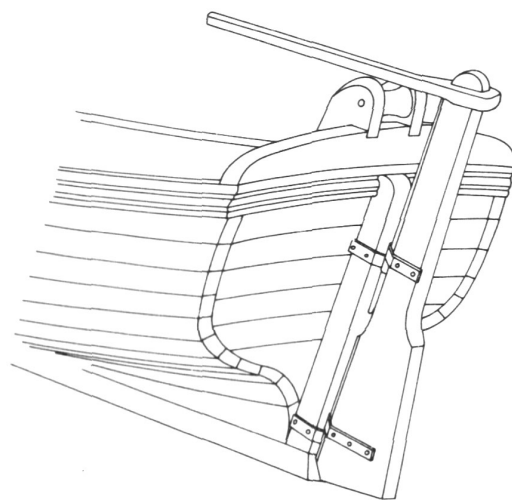
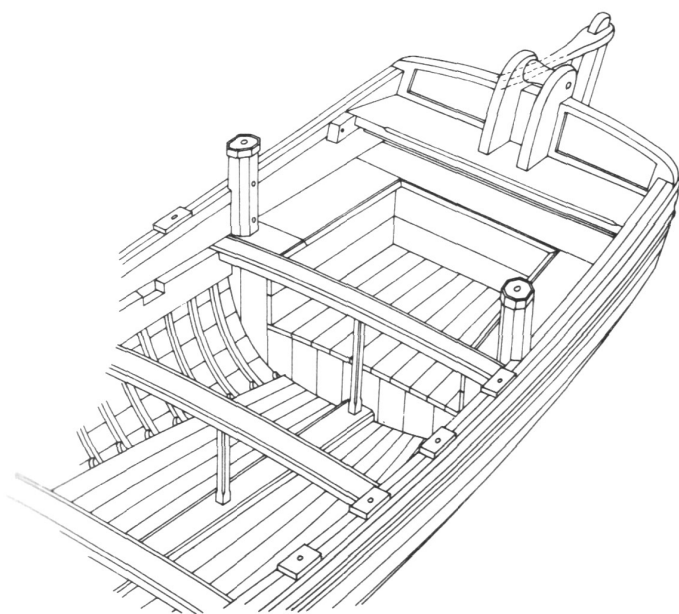
В сечении



Сечение по миделю



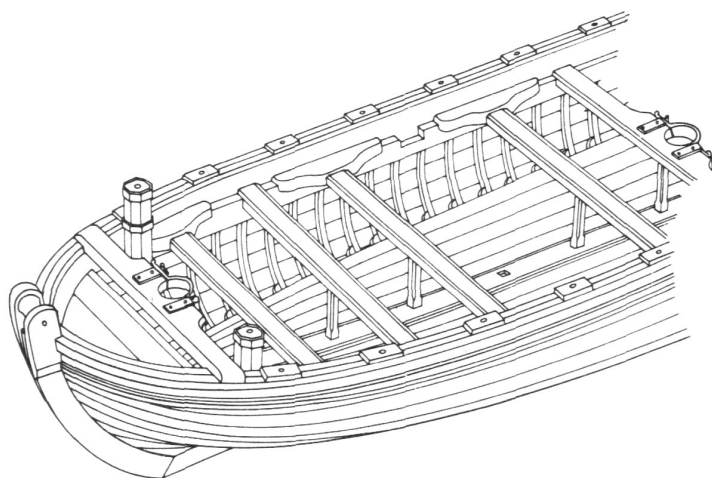
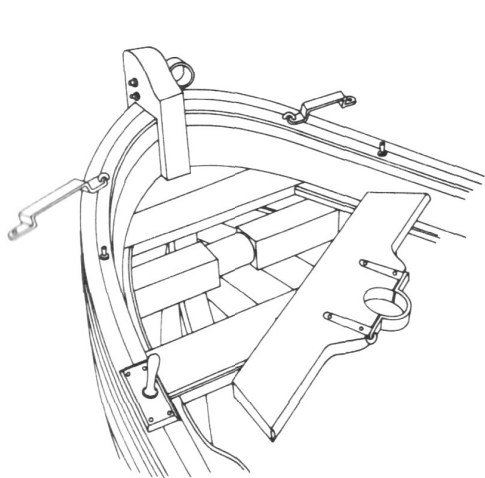
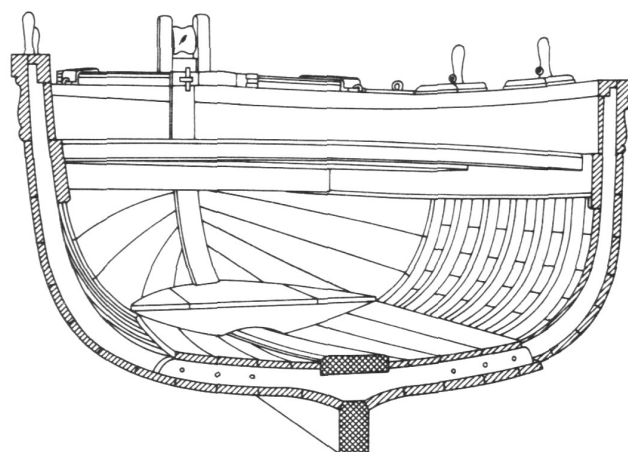
План парусности



Баркас (Франция, 18 век):

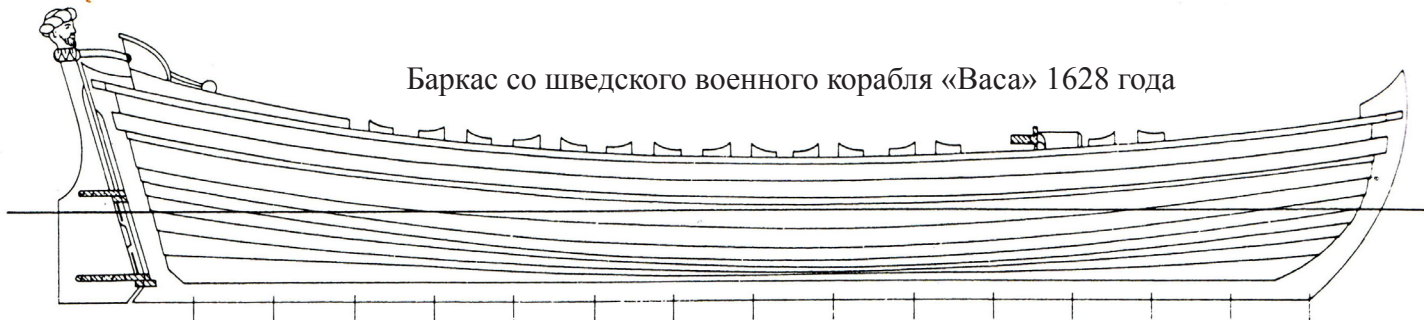
Чертежи и виды на противоположной странице, план парусности внизу. Большинство судовых шлюпок оснащались парусами. До 1600 года латинскими парусами. Позднее в северных водах использовали гафельные, люгерные или шпринтовые паруса, а на Средиземном Море продолжали по большей части использовать латинские.

На этой странице: рисунки баркаса с разных ракурсов. Швартовные кнехты на носу и корме и шкивы около кормы и на самой корме использовали для работ с корабельным якорем.

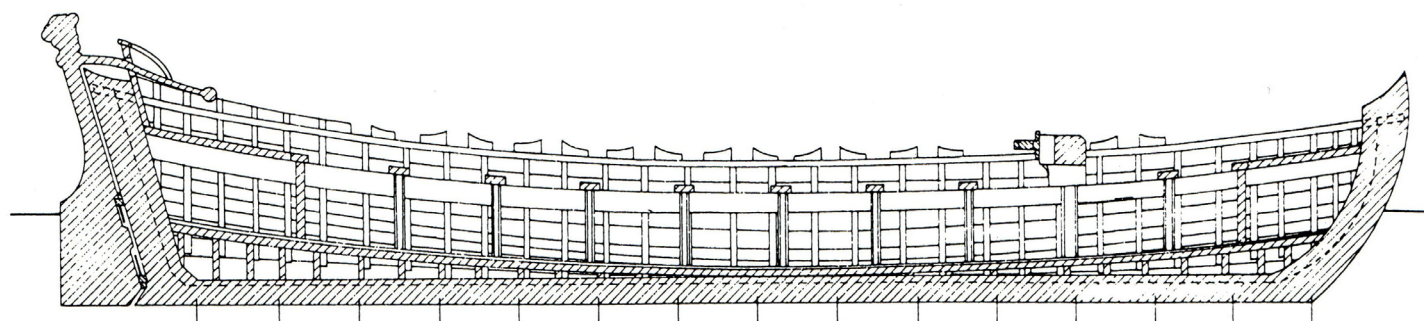


Корабельные ШЛЮПКИ

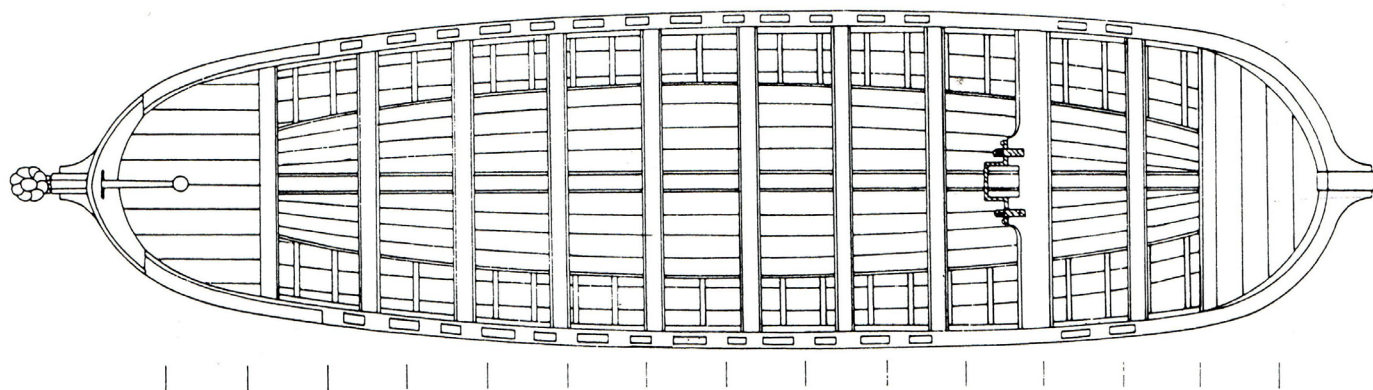
Баркас со шведского военного корабля «Васа» 1628 года



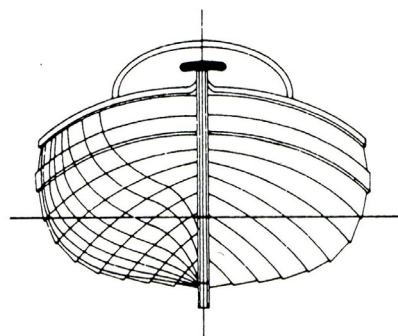
Вид сбоку



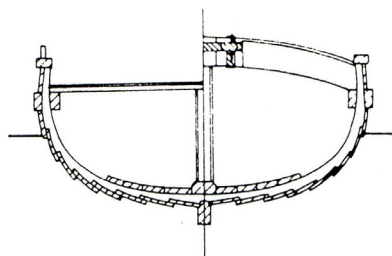
В разрезе



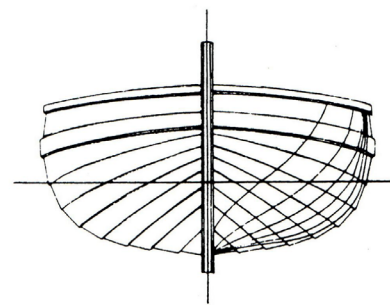
Вид сверху



Вид на корму со
шпангоутами



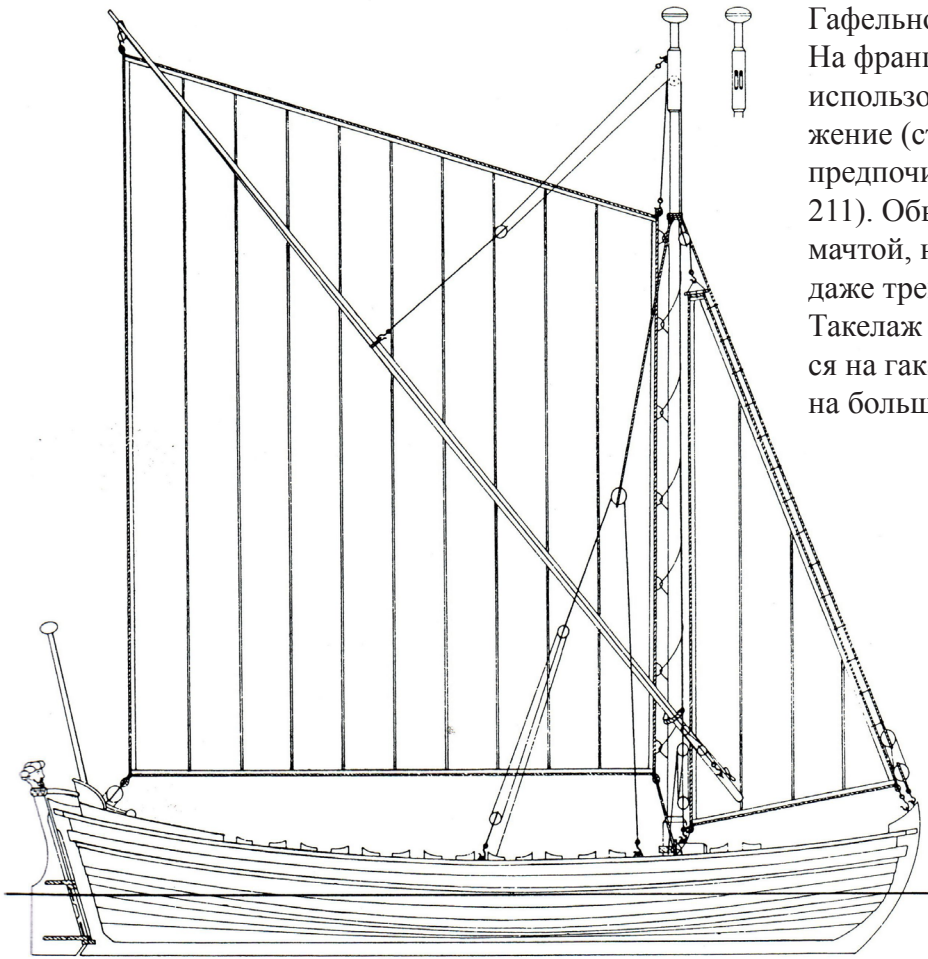
Сечение по миделю (слева)
Мачтовая банка (справа)



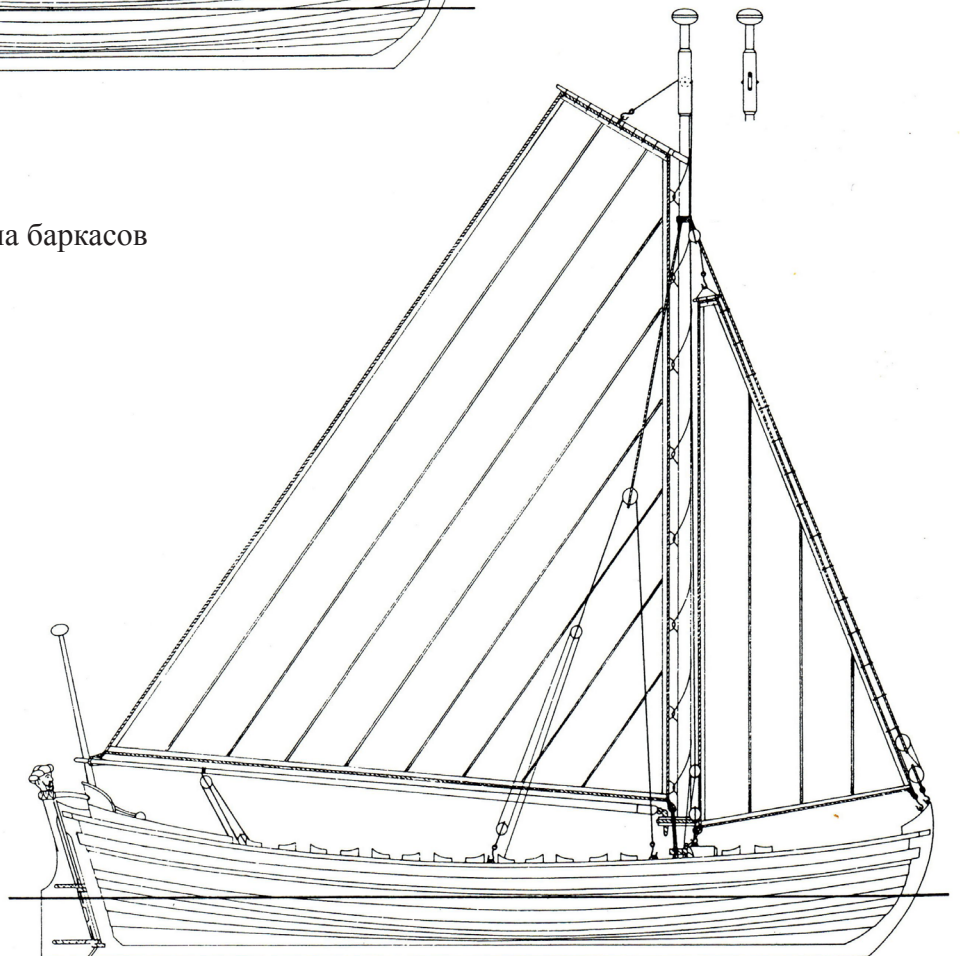
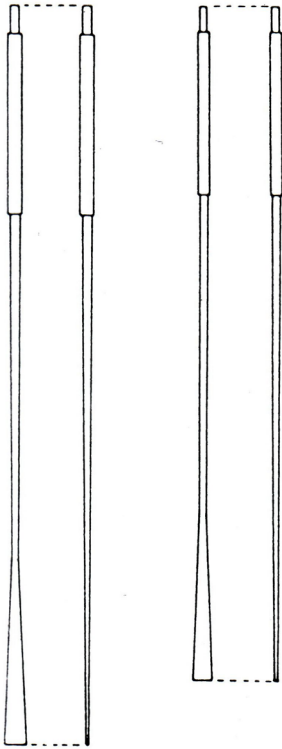
Вид на нос со
шпангоутами

Два популярных парусных вооружения на шлюпках:

Гафельное (внизу) и Шпринтовое (слева). На французском побережье помимо этих использовалось ещё Люгерное вооружение (стр. 211), а в Средиземном Море предпочитали Латинское вооружение (стр. 211). Обычно шлюпку оснащали одной мачтой, но бывали шлюпки и с двумя и даже тремя мачтами. Такелаж был довольно простым и ставился на гаках. Ванты использовались только на больших шлюпках.



Вёсла баркасов



Корабельные шлюпки

Изготовление корабельных шлюпок самая сложная и требующая множества попыток работа во всем историческом судомоделизме. Поэтому не отчаивайтесь, если на первой попытке у вас не получится, то, что вы хотели сделать. Не получится и на втором и даже на третьем подходе. Для изготовления корабельной шлюпки потребуется время, терпение и немного опыта и практики. Кстати, я могу сэкономить вам время, которое вы бы потратили на посещение модельного магазина, так как предлагаемые на продажу корабельные шлюпки годятся только для мусорной корзины - кроме тех, которые слишком много стоят, чтобы их выкидывать.

Есть множество способов изготовления корабельных шлюпок, которые предлагаются различными специализированными книгами и журналами, и я попробовал их все. Все они никуда не годятся, кроме разве что двух. Ниже приведены оба этих способа.

Традиционный метод постройки

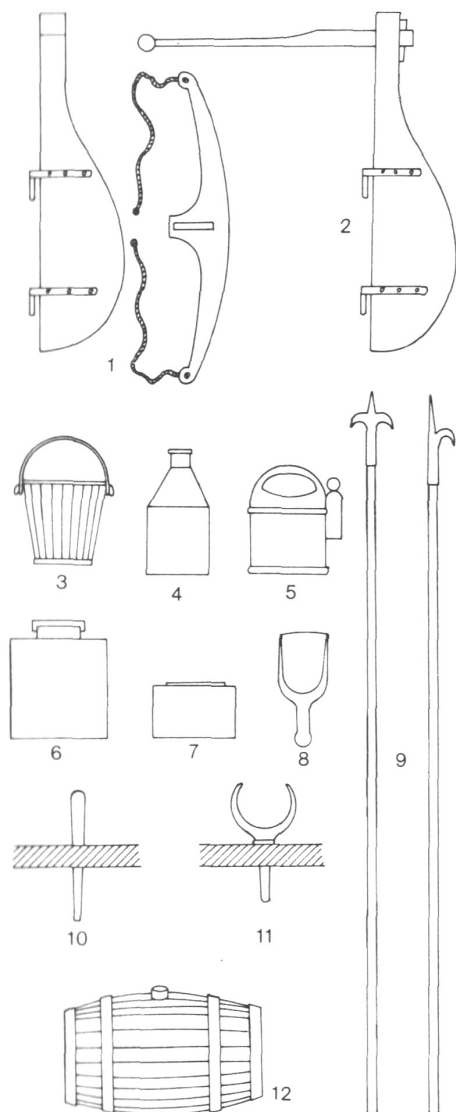
Справа на рисунках он подробно показан. Следует отметить лишь одно: важно, прежде чем ставить шпангоуты, оставить остов на стапеле как минимум на 14 дней и смазывать шпангоуты нашатырем каждый день первые 10 дней, чтобы они приняли свою новую форму. То же самое нужно сделать, после того как будет завершена обшивка шлюпки, перед тем как снимать её со стапеля и ставить планшири, банки, решётки, внутреннюю обшивку и так далее.

Электроосадительный способ изготовления

Самые лучшие свои результаты, я получал этим способом, но я бы не советовал пользоваться этим методом. Сначала нужно сделать болван, а в этом способе его можно изготовить из пластилина на деревянной форме. Затем отлить матрицу в силиконовом каучуке (как написано в разделе Электроосаждение), на которую затем нанести токопроводящее покрытие и электроосадить слой меди, желательнее не слишком тонкий. Затем такую медную шлюпку обшивают изнутри и снаружи тонкими рейками шпона и ставят шпангоуты и остальные детали.

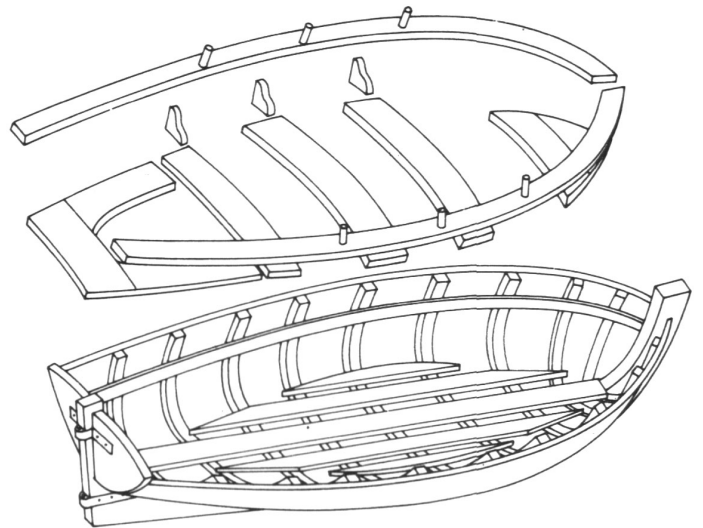
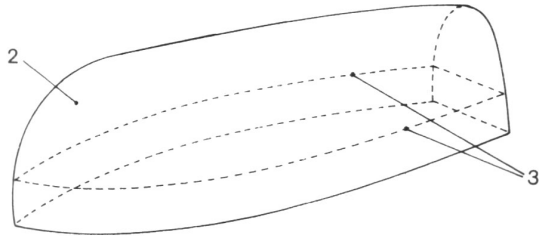
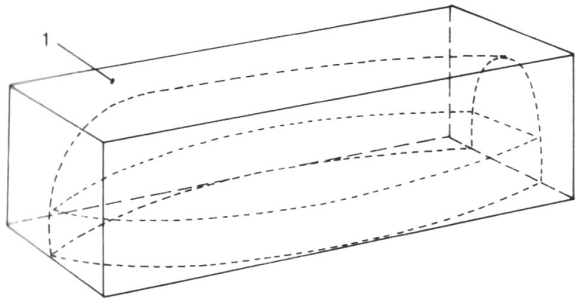
Шлюпочные принадлежности

Даже на модели масштаба 1:48 моделист должен показать как минимум самые важные элементы оборудования шлюпки, такие как анкерок для питьевой воды, багор и вёсла. Есть некоторые размеры этих шлюпочных принадлежностей. Анкерок на 5 галлонов, использовавшийся на английских кораблях между 1750 и 1820 годами (на континентальных кораблях он примерно такого же размера) имел длину 21 дюйм, диаметр в середине равный 8.5 дюйма, а диаметр на концах 7 дюймов. Длина багров составляла примерно 10 футов.

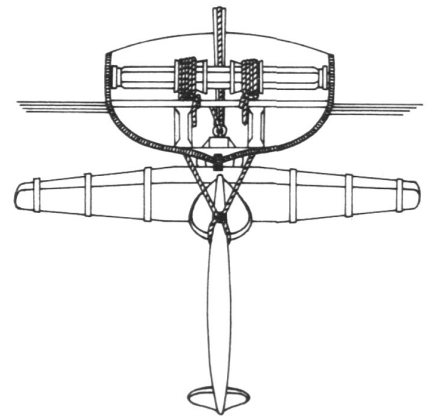
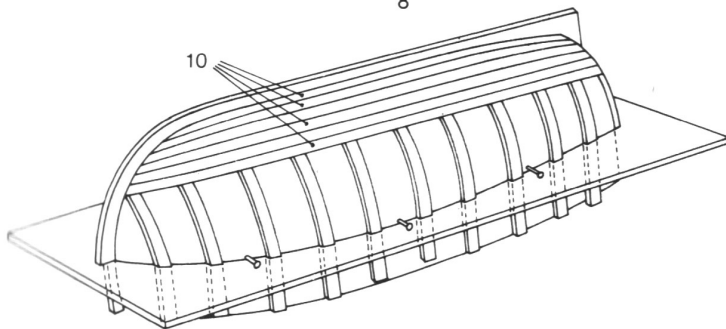
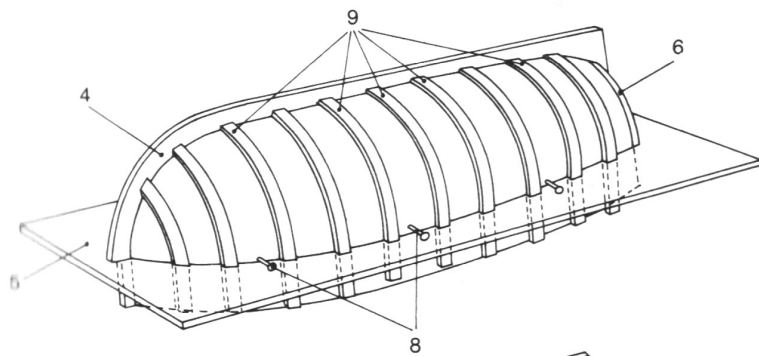
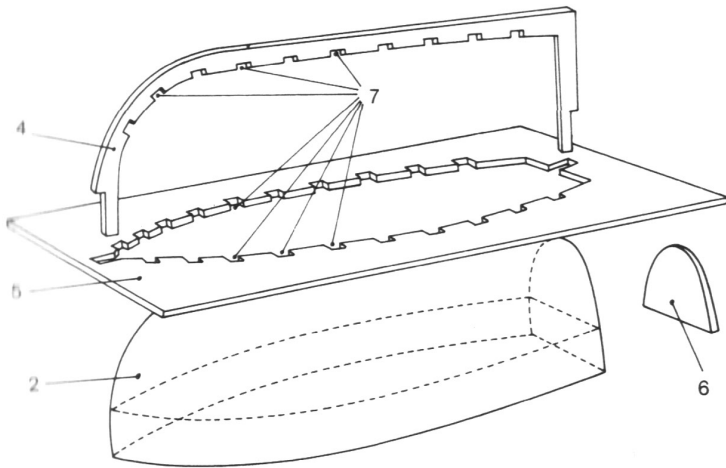


Шлюпочные принадлежности:

1. Руль с поперечным румпелем и линиями для управления;
2. Руль с деревянным румпелем;
3. Ведро;
4. Бидон для масла;
5. Компас;
6. Неприкосновенный запас;
7. Ящик с медикаментами;
8. Черпак;
9. Багор;
10. Кочет;
11. Уключина;
12. Анкерок для питьевой воды.



Внутреннее устройство корабельной шлюпки.

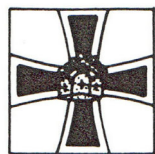


Большая корабельная шлюпка с воротом в разрезе. Использовалась для работы с якорем.

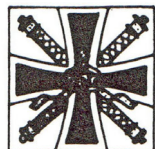
Традиционный способ изготовления модели корабельной шлюпки:

1. Кусок дерева; 2. Деревянный болван шлюпки (по внешним размерам, с вычетом толщины шпангоутов и обшивки); 3. Линия планширя; 4. Киль, стем и старн-пост; 5. Шаблон планширя; 6. Транец;
7. Пазы для шпангоутов; 8. Гвозди для крепления шаблона планширя; 9. Шпангоуты, поставленные на место; 10. Обшивка из шпона.

Корабельные шлюпки



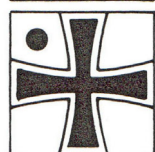
Командующий адмирал (1889-1899)



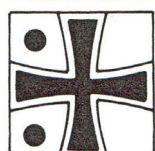
Гроссадмирал



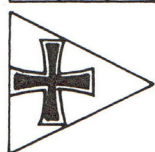
Адмирал



Вице-адмирал



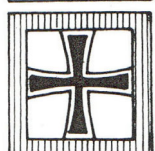
Контр-адмирал



Командующий дивизионом



Командующий главным морским штабом



Главный морской инспектор



Морской министр



Статс-секретарь германского ВМФ

Флаги в Германии в 1871-1918 годах, которые использовались в том числе и на шлюпках

Вёсла

Размеры вёсел зависели от размера шлюпки. Английские размеры в начале 19 века показаны в следующей таблице:

Ширина лодки		Длина весла		Нок	Рукоять		Веретено		Лопасть	
фут	дюйм	фут	дюйм	дюйм	фут	дюйм	фут	дюйм	фут	дюйм
7	0	20	0	10	6	0	6	10	6	4
6	0	19	0	10	5	0	7	2	6	0
5	0	18	0	10	4	0	7	6	5	8
4	6	17	0	10	3	0	7	2	5	4
4	0	16	0	10	3	0	7	4	5	0

Последующие данные были приведены в немецком оригинале без указания времени и страны (прим. переводчика)

Для шлюпки с двумя гребцами на банке забортная длина весла составляла примерно:

Баркас – ширина шлюпки x 1.25

1 полубаркас – ширина шлюпки x 1.30

2 полубаркас – ширина шлюпки x 1.40

Катер – ширина шлюпки x 1.45

Для шлюпок с одним гребцом на банке забортная длина весла составляла примерно:

Динги – ширина шлюпки x 2.20

Гичка – ширина шлюпки x 2.50

Парусное вооружение

На всех шлюпках, кроме самых маленьких - катерах и динги, и хорошо идущей под вёслами капитанской гички, могли ставить паруса.

До первой половины 18 века шлюпки оснащали только одной мачтой, а в последствии их могло стоять две и даже три.

Обычно использовали следующие парусные вооружения:

Латинское вооружение

Обычно использовалось на судах Средиземного моря. В такелаж входила пара вант, фал, ракс-бугель и галс-тали.

С небольшими изменениями аналогичный такелаж ставили на арабских судах, то есть судах восточного побережья Средиземного моря, Красного моря и Индийского океана.

Трёхмачтовые шлюпки вошли в употребление на европейских и американских судах в 19 веке.

Шпринтовое вооружение

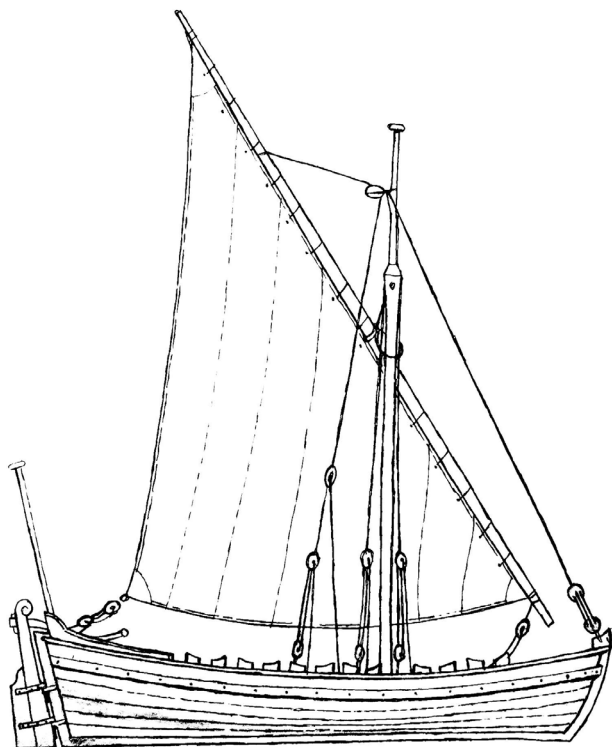
Это вооружение, в которое мог входить кливер или его могло не быть, широко использовалось с 17 века и продолжало использоваться до конца 19 века преимущественно на американских китобойных шлюпках.

Гафельное вооружение

В конце 17 века гафельное вооружение вытеснило шпринтовое на судах, а также и на шлюпках.

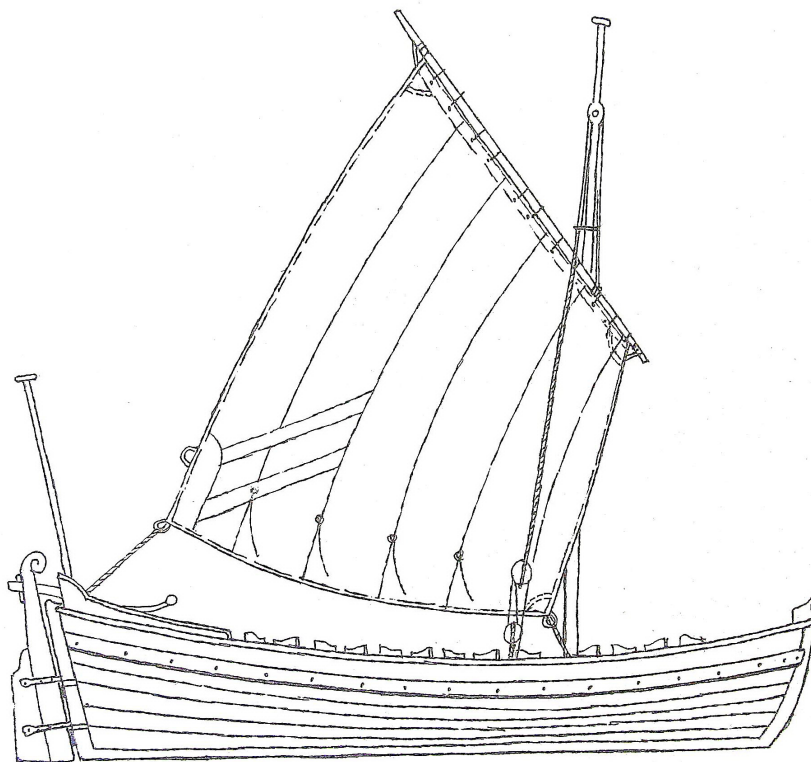
Люгерное вооружение

В основном использовалось во Франции, чем в других странах, начиная где-то с середины 17 века.



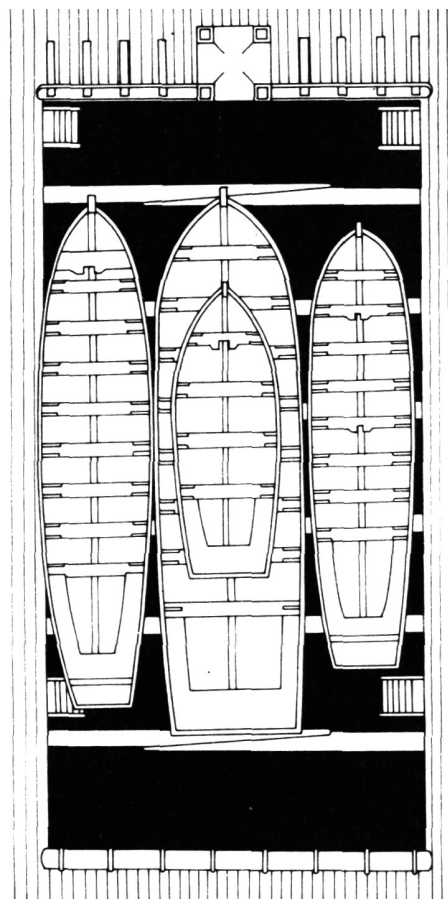
На французском побережье на шлюпках использовалось люгерное вооружение, а в Средиземном Море предпочитали латинское. Обычно шлюпку оснащали одной мачтой, но бывали шлюпки и с двумя и даже тремя мачтами.

Такелаж был довольно простым и ставился на гаках. Ванты использовались только на больших шлюпках.



Рисунки этих шлюпок были любезно предоставлены В.В. Жданом.

Шлюпочные кильблоки и шлюпбалки



Шлюпки, установленные на ростерные бимсы над шкафутом. В середине баркас, справа и слева два полубаркаса, а в баркасе катер. Часто все шлюпки устанавливали одну в другую в порядке уменьшения размера.

Шлюпочные кильблоки известны с древних времен, а вот шлюпбалки довольно недавнее изобретение, датируемое началом 19 века. Тот факт, что шлюпбалки очень быстро стали использовать повсеместно, вовсе не удивителен, так как подъем корабельных шлюпок с кильблоков, которые в большинстве случаев ставили на середине корабля, и спуск шлюпок за борт при помощи сей-талей и рей-талей был сложной задачей, а подъем и спуск шлюпок со шлюпбалок, хотя и требовал такого же количества усилий, был проще и быстрее.

Шлюпочные кильблоки

Это была пара деревянных стоек, на которых покоилась шлюпка и которые ставили на решётки грота-люка или на ростерные бимсы над шкафутом. Позднее на торговых судах их ставили на крыши рубок. Кильблоки меньшего размера также ставили на банки больших шлюпок, так что шлюпки можно было ставить друг в друга. К кильблокам шлюпки крепили при помощи грунтовов. С 17 века и далее эти грунтовые почти всегда обшивали клетневиной и они пересекали шлюпку на $\frac{1}{3}$ и $\frac{2}{3}$ её длины.

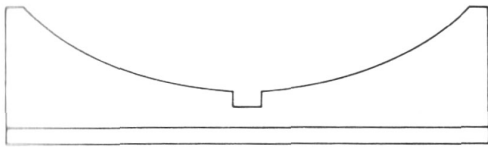
Шлюпбалки

Сначала мы должны провести различие между кормовыми и бортовыми шлюпбалками. Кормовые шлюпбалки были хорошо закрепленными балками, которые выступали за корму корабля. Бортовые шлюпбалки крепились к фальшборту по правому или левому борту, а иногда на палубе, и почти всегда могли поворачиваться. Первые шлюпбалки были из дерева, но с 1820 года начали использовать металлические шлюпбалки.

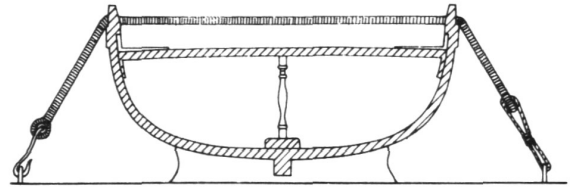
Бортовые шлюпбалки сбоку всегда держались бакштагами, а иногда поднимались топенантом, который проводили к бизань-мачте и пропускали через направляющий блок. Ноки деревянных шлюпбалок всегда оснащали шкивами, и на металлических шлюпбалках их тоже иногда ставили. Но намного чаще на металлические шлюпбалки заводили блок. Шлюпочные тали ставили на этом блоке и нижнем блоке с гаком, которым его могли заводить за большие рымы на носу и корме шлюпки, когда её нужно было поднять.

Для несения одной шлюпки могли использовать пары малых шлюпбалок, а для двух шлюпок пары более крупных шлюпбалок, и в последнем случае моделисту стоит помнить, что большая шлюпка всегда была ближе к борту корабля, а меньшая снаружи.

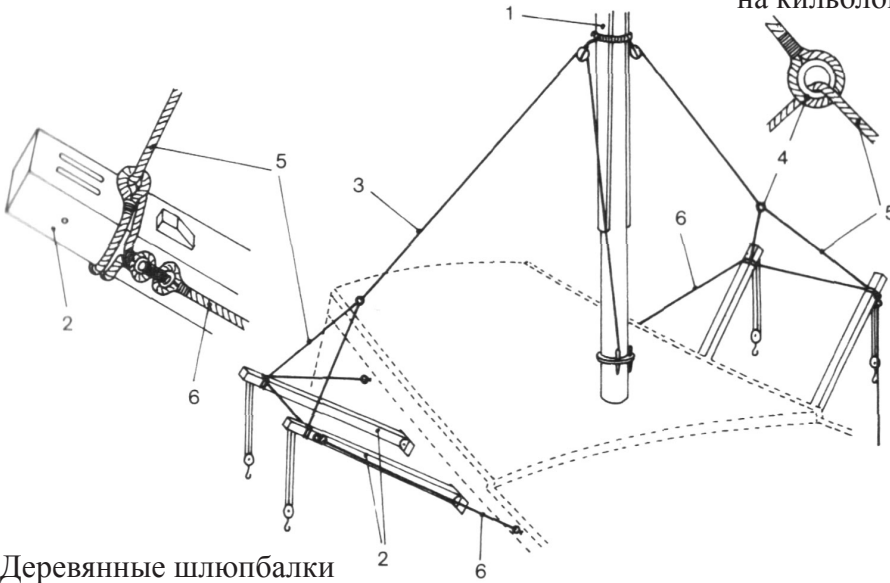
К шлюпбалкам крепили кранцы, чтобы предотвратить повреждение от шлюпок. Такие кранцы делали из старых тросов и парусины, которые обматывали вокруг бруса, называвшегося дрось. Этот дрось нужно крепить к шлюпбалкам, так чтобы кранцы были параллельны привальному брусу шлюпки, когда она поставлена на место. В рейсе шлюпки крепили на шлюпбалках при помощи грунтовов, которые пересекали шлюпку по диагонали. Грунтовые очень часто и ошибочно делают в виде тросов. На самом деле они изготавливались из полос парусины или, как на британском ВМФ - из сплетённого из троса мата.



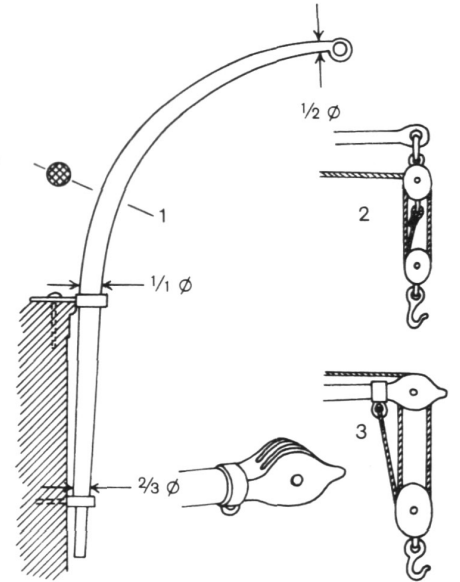
Кильблок



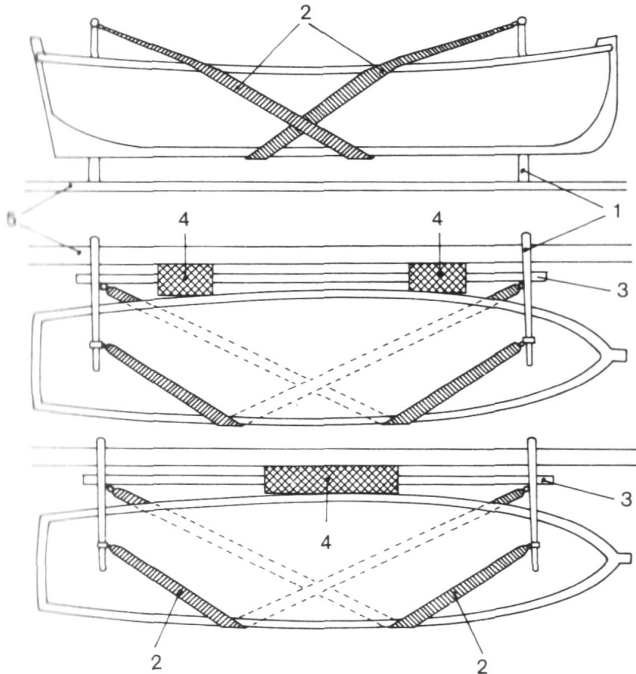
Грунтови, которыми шлюпку крепили на кильблоках.



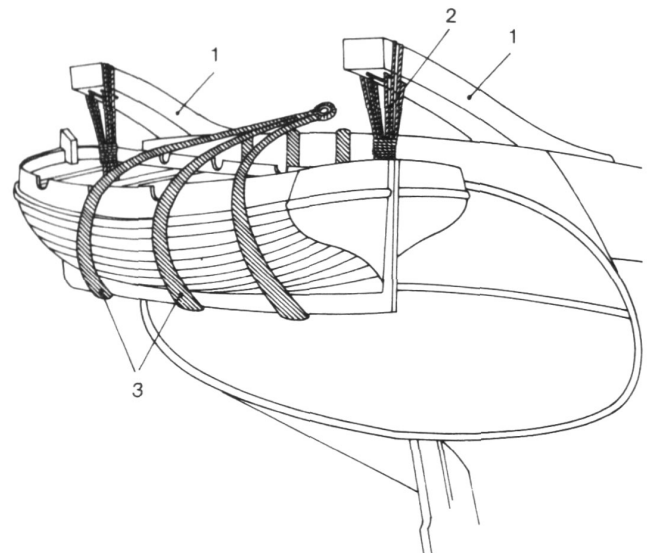
Деревянные шлюпбалки примерно 1800 года: 1. Бизань-мачта; 2. Шлюпбалка; 3. Топенант; 4. Коуш топенанта; 5. Шпрюйт топенанта; 6. Бакштаг шлюпбалки.



1. Металлическая шлюпбалка
2. Тали с 1830 года
3. Нок шлюпбалки с 1850 года (редкого вида)

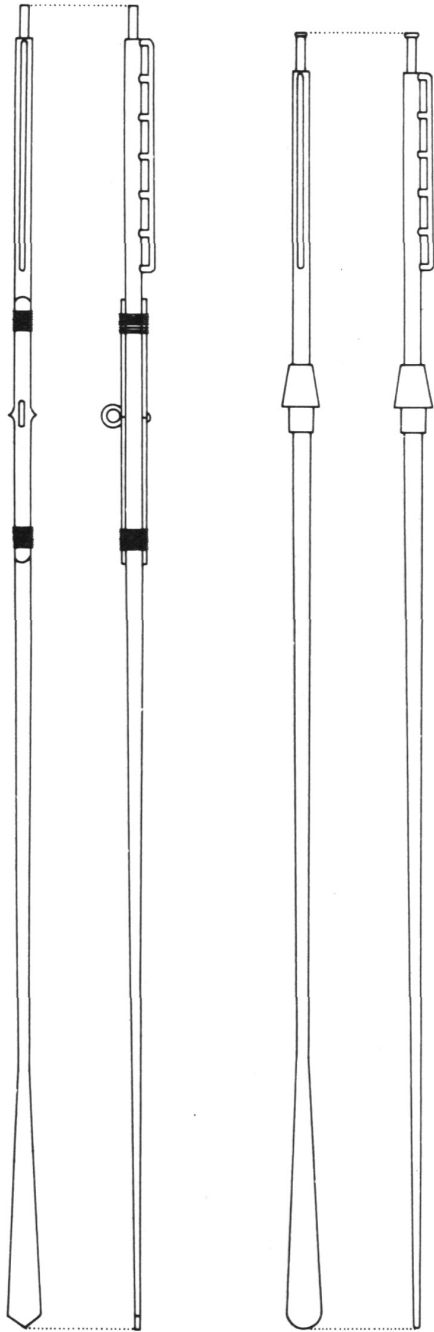


Походное крепление шлюпки
1. Шлюпбалка; 2. Грунтови; 3. Брус (дрось) с крацами; 5. Кранец; 6. Планширь



Шлюпка на кормовых шлюпбалках:
1. Шлюпбалка; 2. Тали; 3. Грунтови.

Весла



Галерные вёсла

Каждым из этих массивных весел гребли от 5 до 7 человек; от 4 до 6 человек гребли держась за рукоятки, а самый крайний держался за нок.

Слева: французский и испанский тип;

Справа: итальянский тип.

Весло состоит из следующих частей: валёк с рукоятью, веретено из цельного дерева и лопасть, которая плоская у океанских шлюпок и изогнутая у шлюпок внутренних вод. Вёсла также можно подразделить на гребковые, обычные, длинные кормовые и короткие кормовые весла.

Гребковые вёсла

Это самый старый вид вёсел и когда их начали использовать теряется в тумане истории. Гребковые вёсла обычно имеют плоскую лопасть, причем изогнутые лопасти крайне редки. Нок и веретено не выражены. Гребущий гребковым веслом сидит или стоит на коленях в лодке лицом к носу, и у него нет никаких механических приспособлений для облегчения гребли.

Обычные весла

Длина валька обычного или длинного кормового весла составляет примерно ширину шлюпки (для обычного весла) или высота человека на палубе (для длинного кормового весла). Есть пять способов гребли:

1. Гребец стоит в лодке лицом вперёд и использует уключину или кочет, закреплённые на планшире, как точку опоры для гребли одним веслом (Венецианская гондола). Барки и шаланды часто управлялись одним длинным кормовым веслом, которое то тянули, то толкали.

2. Гребец стоит в лодке лицом вперёд и гребет парой весел, используя уключины или кочеты в качестве точек опоры, гребя правым веслом левой рукой, а левым веслом правой рукой, то есть крест накрест (китайский сампан).

3. Гребцы сидят на банках лицом назад, и каждый из них гребёт одним веслом. Сидят попеременно на правом и левом бортах и используют уключины или кочеты в качестве точек опоры. Этот метод, известный как «однобанковый», обычно использовался на гичках или вельботах.

4. Гребцы сидят на банках также как в п. 3, но по двое на банке, у каждого свое весло. Такая гребля известна как «двубанковая» и обычно применялась на корабельных шлюпках.

5. Гребец сидит по центральной линии лодки, лицом назад, и гребёт двумя вёслами. Такую греблю парными веслами применяли только на динги, небольших портовых лодках и речных судах.

Галерные весла

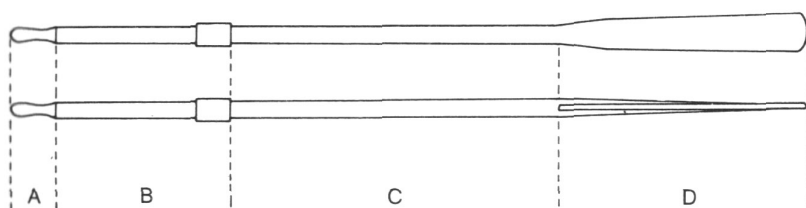
Это были массивные весла на больших вёсельных судах (галерах), каждым из которых гребли от 3 до 7 человек. Этими вёслами гребли при помощи больших уключин. Так как веретено было слишком толстым для хвата руками, к нему прикрепляли ручки. Галерные вёсла античных времён были меньше и располагались группами по два или три (биремы, триремы). Такое же расположение использовалось и на Средиземном Море до середины 16 века (на галиотах и обычных галерах).

Длинные кормовые весла

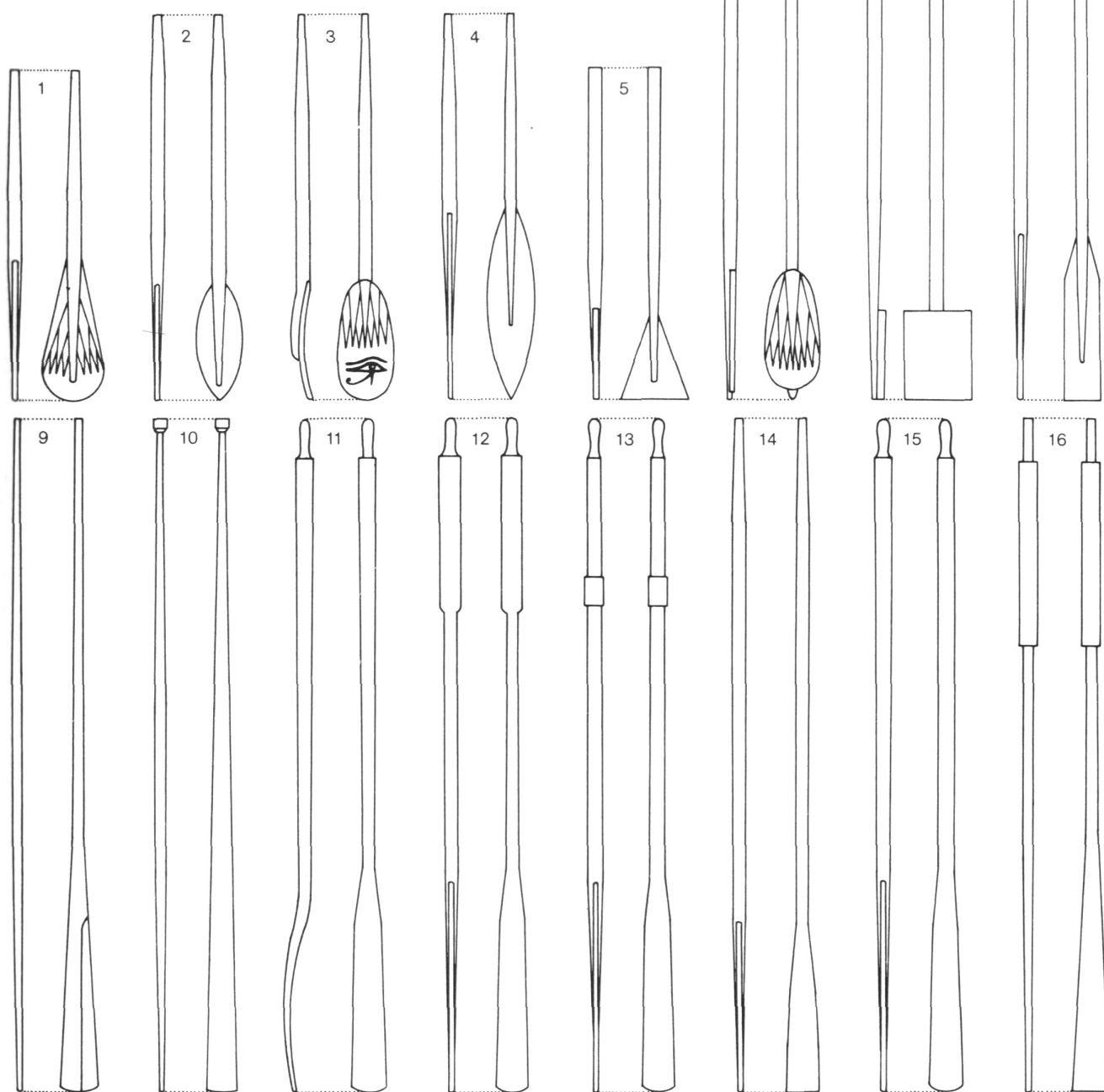
Длинное кормовое весло стоит на корме, если оно одно. Если весла два, то одно находится на корме, а другое на носу. Гребцы в этом случае стоят лицом вперед. Вёсла на венецианских гондолах это типичные небольшие длинные кормовые вёсла.

Парные весла

Длина рукоятки парного весла составляет примерно половину ширины лодки, что означает, что ими грести можно сразу парой. Парой парных вёсел обычно гребет один человек, который сидит по центру банки, но иногда гребут два человека, которые сидят каждый на своем борту. В этом случае человек по левому борту гребет веслом левого борта, а по правому борту веслом правого борта.

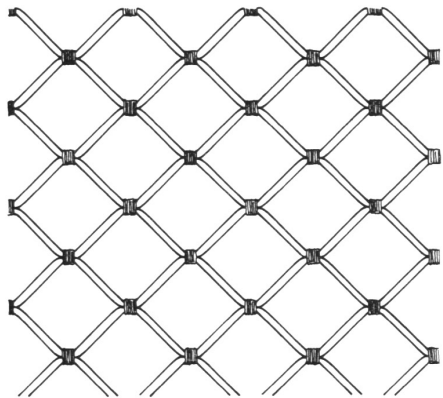


Весло: А. Рукоять; В. Валёк; С. Веретено; D. Лопать



Древний мир: 1., 2. Египетские гребковые весла; 3. Египетское парное весло; 4. Критское гребковое весло; 5. Финикийское гребковое весло; 6. Египетское весло; 7. Финикийское весло; 8. Греческое весло.
 Средние Века и далее: 9. Весло венецианских гондол; 10. Весло; 11. Парное весло для речных лодок; 12., 13., 14. Вёсла шлюпок торговых кораблей; 15., 16. Вёсла шлюпок военных кораблей.

Противо- абордажные сети



Противоабордажные сети: Тросы связаны бензелями вместе, чтобы получилась сеть.

В 15 и 16 веках вдоль шкафута растягивали сети, которые мешали вражеским солдатам и морякам перепрыгивать на борт корабля при абордаже. Шкафут был самой низкой частью корабля и поэтому такого рода атаки проходили в основном там, но иногда сети также ставили и на четвердеке и на полубаке. Есть три способа крепления противоабордажных сетей:

1. Свободно-висящие сети. При данном способе, крепкий трос натягивался от кормового планширя бака до грот-мачты или до носового планширя четвердека. Противоабордажные сети вешали на этот трос и найтовили с обеих сторон к планширю шкафута - этот способ показан справа на португальской каравелле.

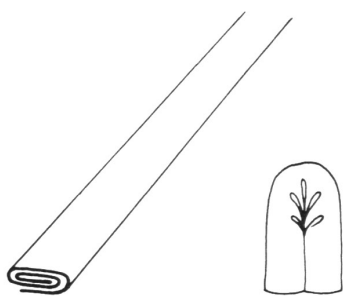
2. Сеть, растянутая на решётке. Над шкафутом ставили похожую на крышу конструкцию из деревянных брусьев, на которую вешали противоабордажную сеть. Такая конструкция показана на каракке «*Santa Elena*», смотрите в первой главе этой книги (стр. 29).

3. Закрепленная сеть. Такую сеть растягивали между переходными мостиками, которые соединяли бак с четвердеком, и планширем шкафута.

На моделях небольшого масштаба для изготовления противоабордажных сетей можно использовать тюль, а для больших моделей лучше всего сплести сеть самому из тонкой нити. Для модели большого масштаба вам также придётся показать бензели, сделанные из тонкой нити, которыми привязывали каждую ячейку сети. В первой половине 17 века, противоабордажные сети сменились массивными противоабордажными крышами, сделанными из решёток, и в конце концов, всё это исчезло примерно в середине 17 века.

Противоабордажные сети вновь появились в середине 18 века. Их заводили огонами за ноки реев и крепили к планширям.

Коечные сетки



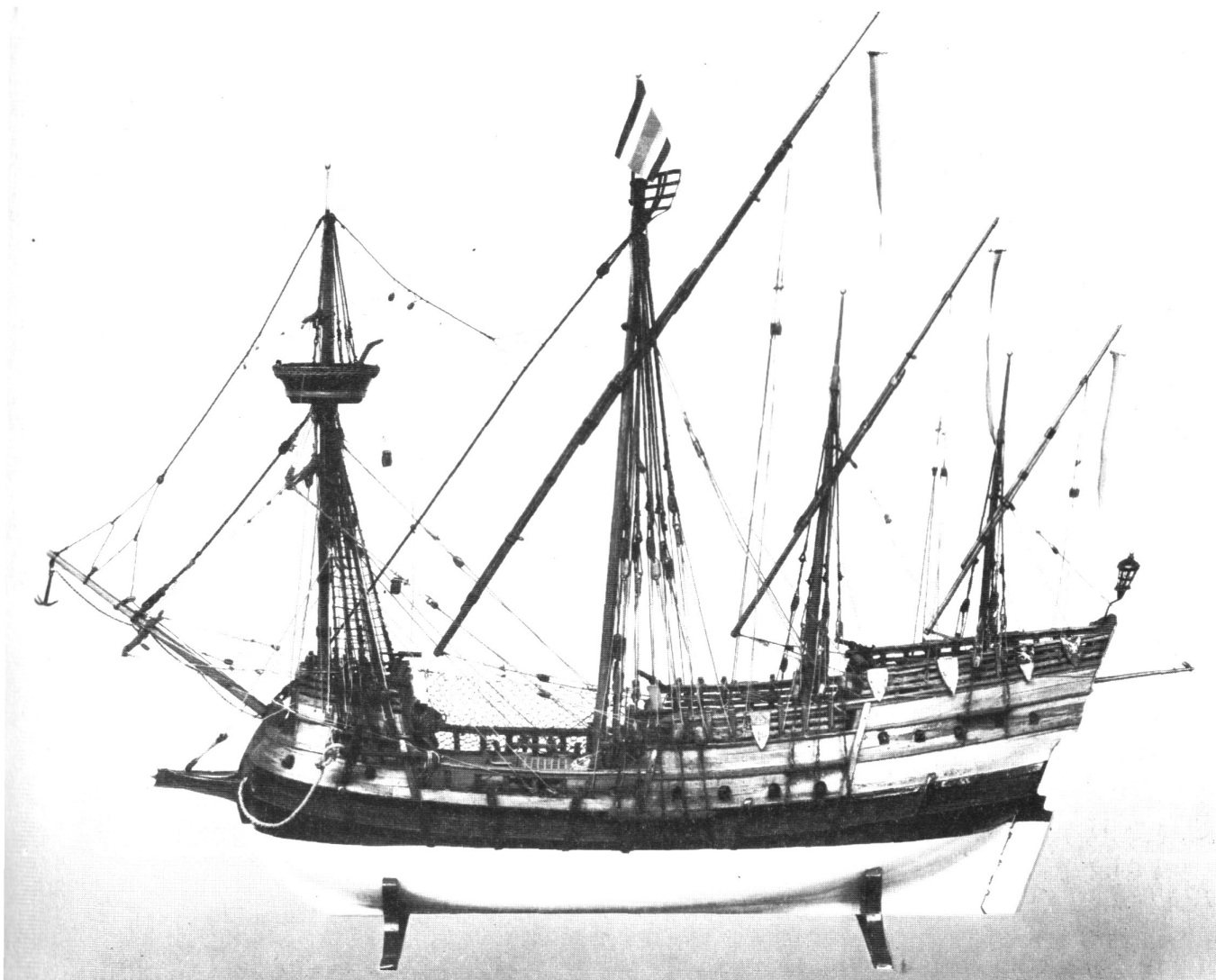
Сворачивание гамака для модели: Слева - свёрнутая ткань; справа - гамак, сложенный пополам.

Они тоже предназначались для защиты команды в бою, и их начали использовать с середины 18 века. Они состояли из железных вилок, подпорок или стоек, установленных на планшире, внутри которых натягивали сеть с открытым верхом. Затем эти сети плотно набивали гамаками моряков, которые давали хорошую защиту от мушкетных пуль и картечи.

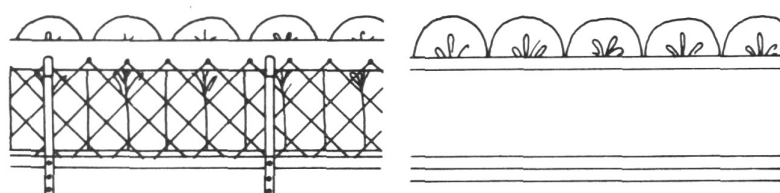
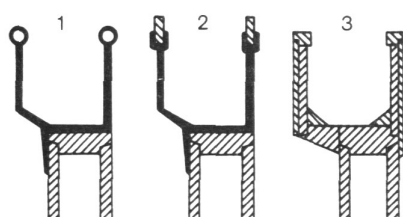
В первой половине 19 века сети на планшире заменили на длинные деревянные короба, в которые аналогичным способом укладывали гамаки моряков, которые служили для той же цели.

И опять-таки, коечные сети лучше всего делать из тюли, а сами гамаки из хлопкового батиста. Сверните батист в длинные полосы, прежде чем отрезать куски подходящей длины для каждого гамака. Затем каждый гамак согните посередине, как показано на рисунке слева.

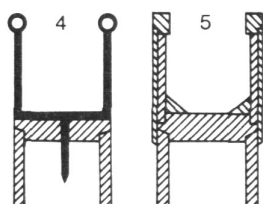
Покрасить гамаки можно чаем, как и паруса (смотрите Паруса), но в этом случае их следует сделать чуть темнее и слегка пятнистыми. В Британском флоте у каждого человека было по два гамака, а корабельные правила предписывали их регулярно стирать. Так что на моделях британских кораблей, гамаки должны быть слегка желтоватыми с сероватым оттенком.



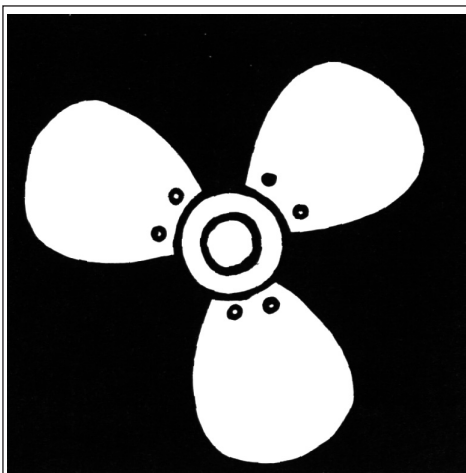
Португальская каравелла примерно 1536 года
Чётко видна висящая сеть над шкафутом.



Слева: коечные сетки (с железными стойками или подпорками и сетками); справа деревянные коечные сети с уложенными в них гамаками.



Кочные сети (в разрезе): 1., 2., 3. на малых кораблях;
4., 5. на больших кораблях; 1., 2., 4. с железными стойками;
3., 5. сделанные из дерева; 1., 4. тросовый планширь;
2. деревянный планширь; 5. встроенные в планширь.



Видимое машинное оборудование

*Котлы · Двигатели ·
Трубы · Гребные колеса
· Гребные винты*

17 августа 1807 года пароход «Клермонт», построенный американским изобретателем Робертом Фултоном, проплыл 150 миль от Нью-Йорка до Олбани за 32 часа. После нескольких попыток, предпринятых ранее маркизом де Джюфроем Д'Аббансом и лордом Дандэсом вместе с Фултоном, путешествие «Клермонта» наконец-то проложило путь эре пароходов. В 1819 году «*Savannah*», стал первым кораблём, который пересек Атлантику под паром и парусами, а в 1838 году «Сириус» был первым кораблем, который закончил аналогичный путь только под паром. Однако примерно до 1870 года пароходы всё еще несли такелаж и паруса для экономии и безопасности. В этом гибридном периоде есть множество крайне интересных для моделиста кораблей. Я умышленно не говорю ничего про различные силовые установки, которые можно было бы поставить на ходовые модели, будь то гребные колеса или винт. Эти проблемы не касаются моделей исторических кораблей, или, как минимум, тех типов моделей, которые рассматриваются в этой книге. Информацию по этой области моделизма посмотрите, пожалуйста, в книге по ходовым моделям и по моделизму более современных кораблей.

В этой книге я ограничусь лишь описанием как лучше всего сделать котлы, трубы, видимые двигатели, гребные колеса и винты, и как они должны выглядеть на аккуратной стендовой модели.

Если вы возьметесь за модель корабля со смешанным двигателем, то есть две вещи, которые вам будет нужно обдумать:

1. Вы должны обладать хорошими навыками металлообработки, так как это вам понадобится не только для двигателей, но и для многочисленных деталей этих кораблей, которые были сделаны из металла - чем моложе корабль, тем больше металлических деталей.

2. Двигатель с гребным колесом может выглядеть достаточно сложным, но его значительно проще показать на модели, чем двигатель с гребным винтом. Это потому что сам гребной винт, изготовление которого трудная и сложная задача - имеется в продаже только для современных кораблей.



Французский фрегат «*L'Audacieuse*» со вспомогательным паровым двигателем, 1854 год

Котлы, Двигатели, Трубы

Это большая удача для многих моделистов, что паровые двигатели с их цилиндрами, тягами, рычагами, клапанами и другими деталями были крайне чувствительны к погодным условиям и воде, и поэтому для защиты от всего этого их ставили под палубами, и их не видно. Это облегчает жизнь моделисту, которому не нужно изготавливать все эти сложные детали. Над палубой виднелись только труба и некоторые детали котла.

Котлы

Котлы, которые было видно, изначально изготавливаются из деревянного бруска (например, абачи), который пилят, обрабатывают рашпилем и шлифуют до конечной формы. Затем эта деревянная основа оббивается тонкими медными пластинами, которые крепят точно так же, как при обшивке корпуса медью. Заклёпки имитируются так же, как было описано в том разделе. Металлические профили, подходящие для этой работы можно купить, а заклёпки вытеснить на металле заклёпочными плоскогубцами, как было описано ранее.

Так как очень часто металл котла не был окисленным, то его не нужно патинировать, как обшивку корпуса.

Двигатели

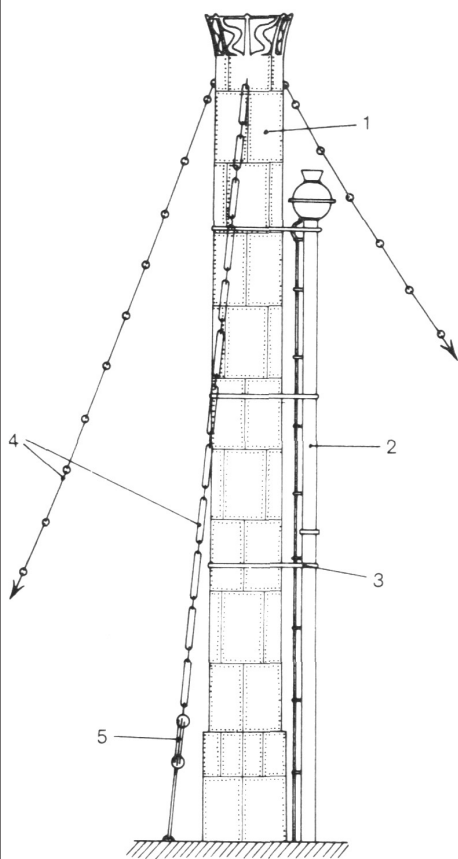
Если вы намереваетесь делать модель с двигателем, который будет видно, то крайне важно перед началом работ достать детальный и надёжный чертёж этого двигателя. Такие чертежи довольно трудно получить, причём лучшими местами, где его можно достать, являются большие технические музеи, например *German Museum* в Мюнхене и *Science Museum* в Лондоне.

Трубы

До середины 19 века трубы на кораблях были довольно высокими и тонкими, а затем начали становиться более широкими и более приземистыми. Для трубы подойдёт латунная трубка нужного диаметра. Переходы от одного диаметра трубы к другому можно сделать выдвиганием установленных трубок необходимого диаметра друг в друга.

Внутри трубы были всегда глубокого, матового чёрного цвета (от сажи). Снаружи их красили или оставляли без покраски. Собирали трубы из пластин, которые скрепляли заклёпками. Заклёпки лучше всего имитировать, как было описано для медных пластин на котлах или корпусе. Выпускная труба предохранительного клапана, которая всегда оставалась латунного или медного цвета, держалась на нескольких хомутах. Сама труба изготавливается из латунного или медного прута, а свисток можно выточить из латуни или сделать электроосаждением.

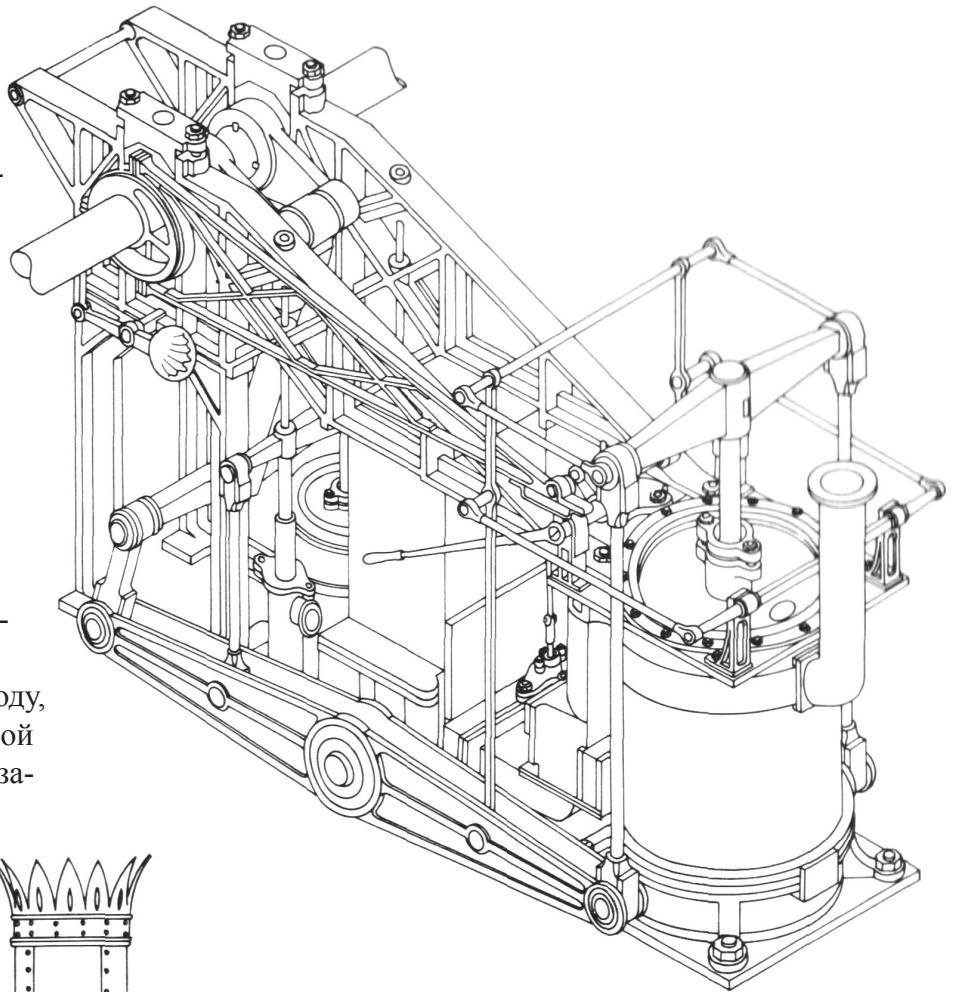
Держащие хомуты лучше всего сделать из медной проволоки. Полукруглое сечение можно получить, если сделать в латунной пластине канавку круглого сечения и отбить медную проволоку при помощи молотка в этой канавке. Пожалуйста не забудьте оставить с концов этой канавки немного проволоки, чтобы после отбивки можно было вытащить ее из канавки плоскогубцами. Наверху трубы заклёпывали некоторое число обухов, за которые крепили труб-бакштаги. Они предотвращали повреждение или падение трубы и ставились на планшире или палубе и обтягивались юферсами, штаг-блоками, винтовыми талрепами и так далее.



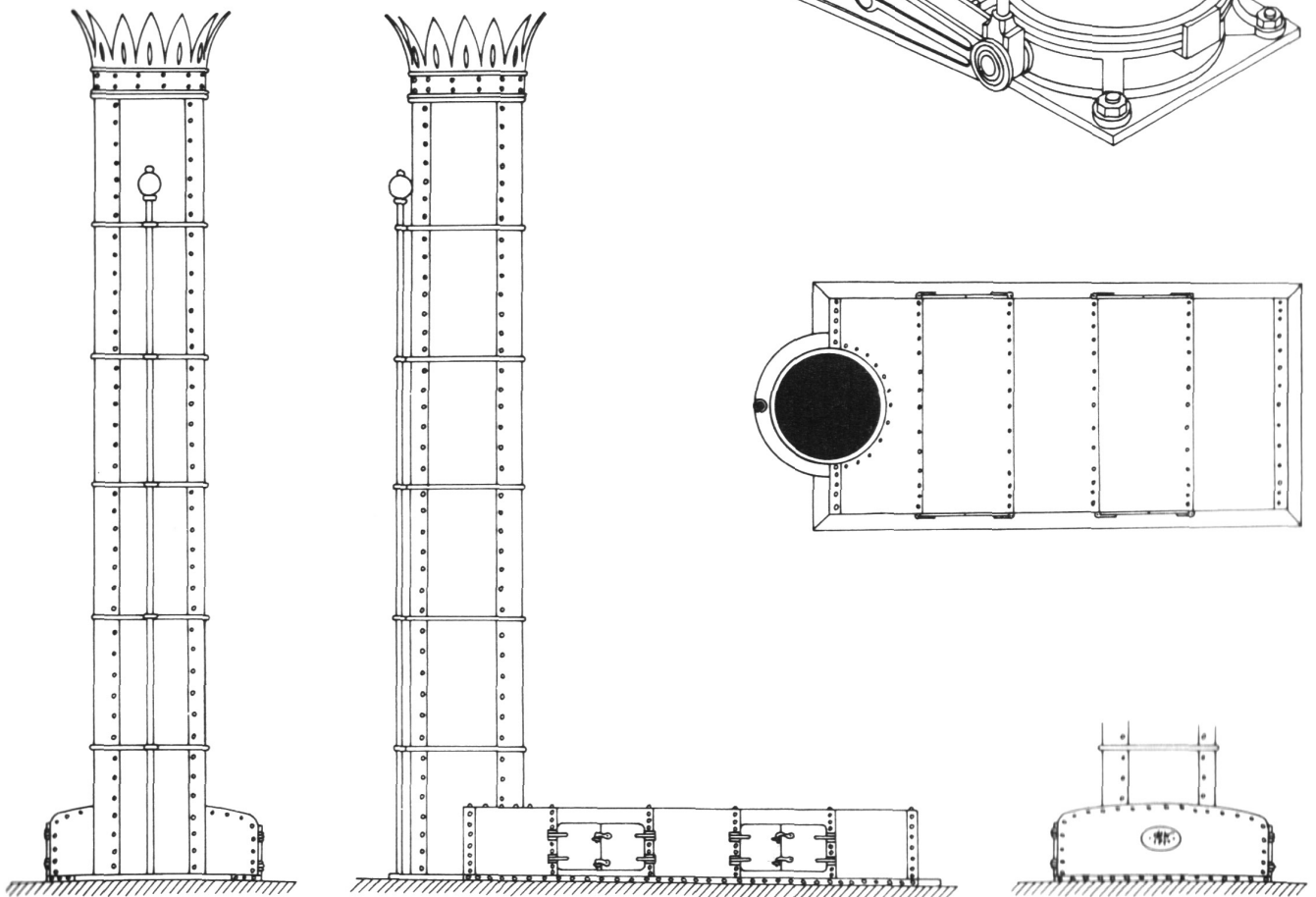
Труба примерно 1830 года:

1. Труба;
2. Выпускная труба предохранительного клапана;
3. Хомуты;
4. Труб-бакштаги;
5. Юферсы и талрепы.

Большой мощный паровой двигатель для гребных колес, построенный примерно в 1840 году. Такие двигатели обычно ставили под палубой, чтобы защитить их от непогоды и морской воды, и чтобы их вес приходился пониже.



Котёл и труба колесного парохода «Gulnara», сардинского флота, построенного в 1832 году, которые были видны на главной палубе. Вид спереди, сбоку, сзади и сверху.



Гребные колеса

При рассмотрении гребных колес, нам нужно выделить два типа колес: с неподвижными лопастями и подвижными. Неподвижно-лопастной тип более старая версия и использовался всю первую половину 19 века. Колесо же с подвижными лопастями, хоть и было изобретено аж в 1807 году, не было особо распространено до 1850 года. Изготовление гребных колес является некой проверкой моделиста на терпение, но не представляет каких-либо технических трудностей. Примерно до 1820 года гребные колеса делались полностью из дерева, кроме оси и крепежа. После 1820 года раму - спицы и обода - делали из металла. Сами лопасти до середины 19 века практически всегда изготавливались из дерева. И только после 1850 года большинство гребных колес начали делать целиком из металла. Гребные колёса с подвижными лопастями в основном делали полностью из металла.

Раму зачастую укрепляли металлическими распорками, которые моделист может сделать из тонкой медной или латунной проволоки и припаять к раме. Примерно с 1820 года окраска гребных колес в красный цвет была практически стандартом и для торговых и для военных судов.

Гребные винты

И хотя гребное колесо может выглядеть сложным, а гребной винт простым, всё совсем наоборот!

Изготовление гребного колеса потребует немного больше, чем просто терпение.

Изготовление правильного с исторической точки зрения гребного винта потребует значительного технического мастерства.

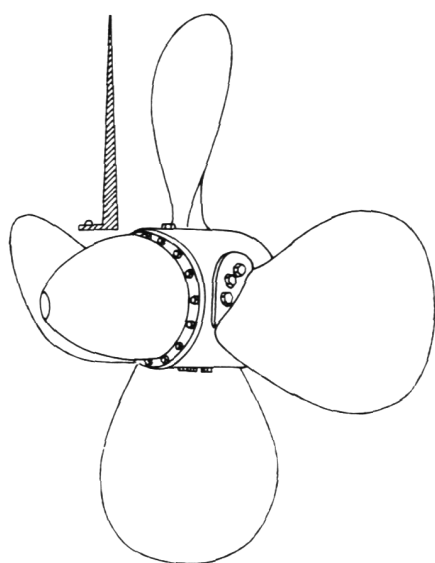
Примерно до 1880 года судовые гребные винты почти всегда оставляли неокрашенными, латунными. В моделях тоже, подойдет только один материал - металл, ведь дерево покрашенное бронзовой краской или пластик будут выглядеть совсем неубедительно.

На четырёх или шести-лопастных винтах, лопасти обычно крепили ко втулке, как показано на рисунке слева. В этом случае втулка вытачивается из латуни или отливается из оловянно-го сплава. Сами лопасти вырезаются из листа латуни, доводятся надфилем до правильного сечения, с острыми внешними краями, скручиваются до получения правильного угла наклона и наконец припаиваются к втулке. Во втулке можно сделать еще и пазы для нижних концов лопастей, что сделает готовый винт намного крепче.

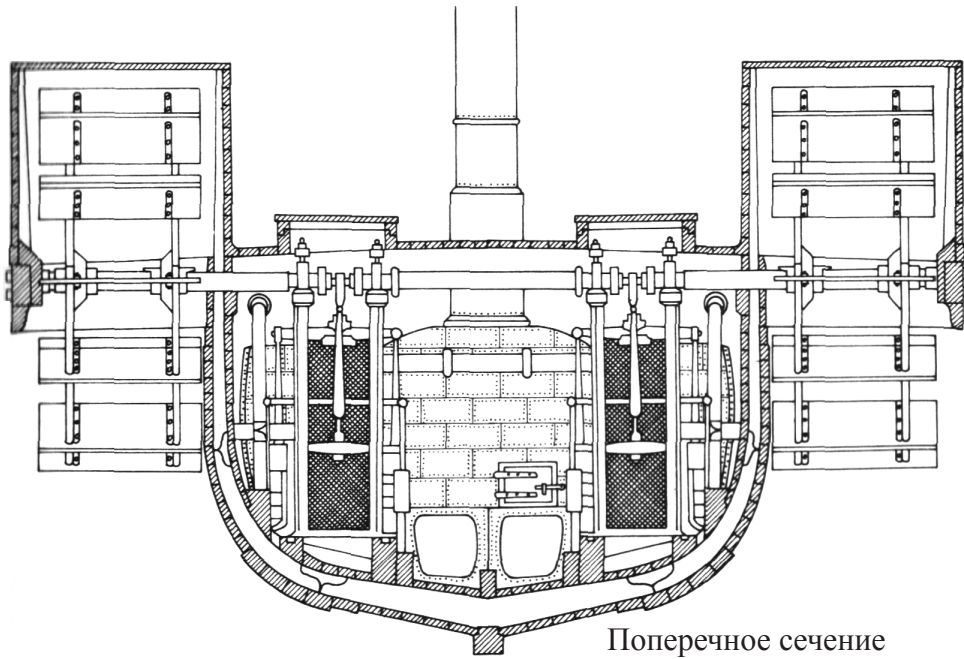
С двух или трёхлопастными винтами все намного сложнее. На них нет чётких стыков между лопастями и втулкой. В этом случае единственным подходящим способом изготовления остается отливка всего винта из оловянного сплава. Лучше всего отлить лопасти чуть толще и больше, чем нужно, а затем довести их надфилем до требуемого размера. Оловянный сплав при отливке затвердевает слишком быстро и может не успеть заполнить ту часть формы, которая отвечает за острые концы лопастей - в любом случае вы можете ожидать одну или две неудачных попытки.

Теперь нужно очень аккуратно просверлить центр втулки для вала.

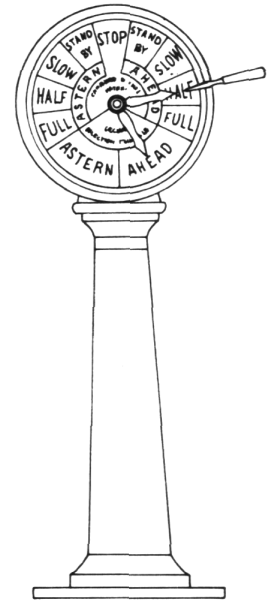
Если нет возможности изготовить гребной винт из латуни, то вы сможете добавить тонкий слой латуни на отлитый оловянный сплав электроосаждением - я знаю моделистов, которые покрывали таким способом свои гребные винты позолотой. Это совсем недёшево, но результат очень красивый. Готовый винт крепится на вал на эпоксидку - вращающиеся гребные винты просто не подходят для стендовых моделей.



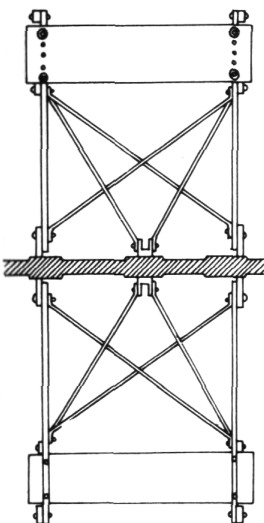
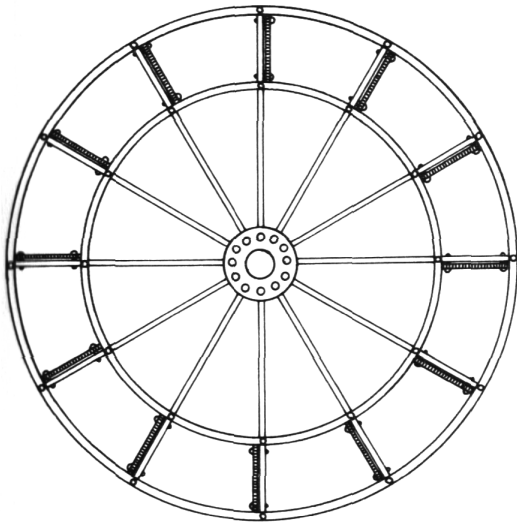
Судовой гребной винт с аэродинамической формой лопастей.



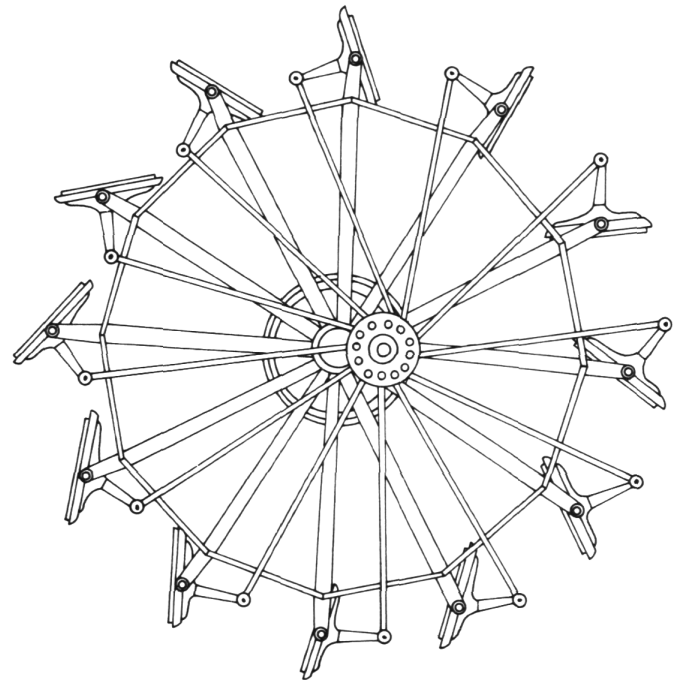
Поперечное сечение английского колёсного шлюпа «*Alecto*» (1845) с котлом, цилиндрами и гребными колёсами.



Телеграф машинного отделения, связь между мостиком и машинным отделением.

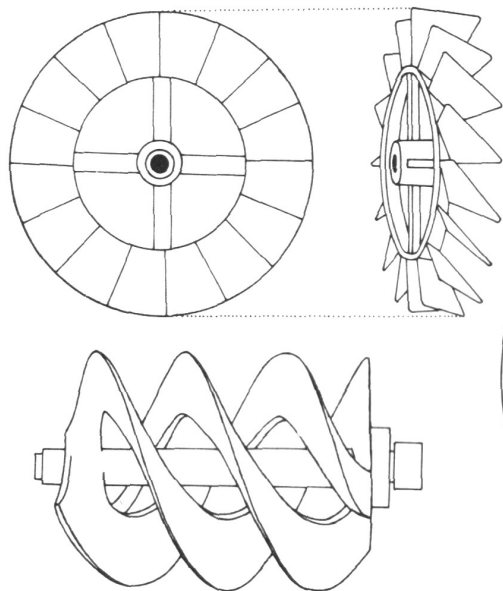


Гребное колесо с неподвижными лопастями. Было стандартным до середины 19 века и в некоторых местах использовалось и позже. Вид сбоку, сверху; слева поперечное сечение; отметьте систему распорок.

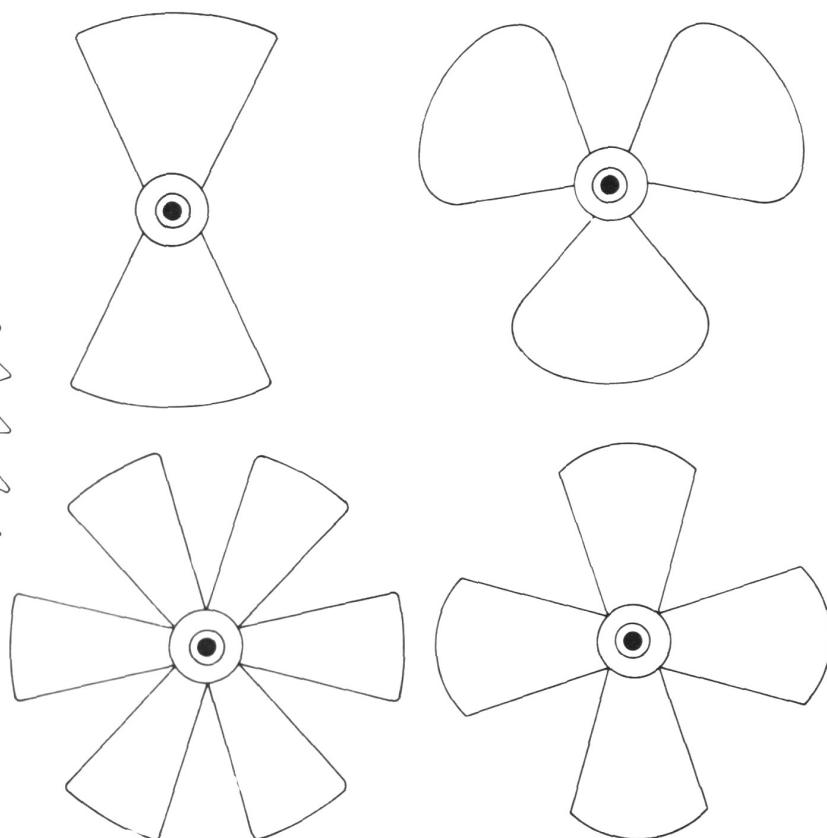


Гребное колесо с подвижными лопастями. Внешнее эксцентрическое колесо делает так, что лопасти всегда входят в воду под оптимальным углом.

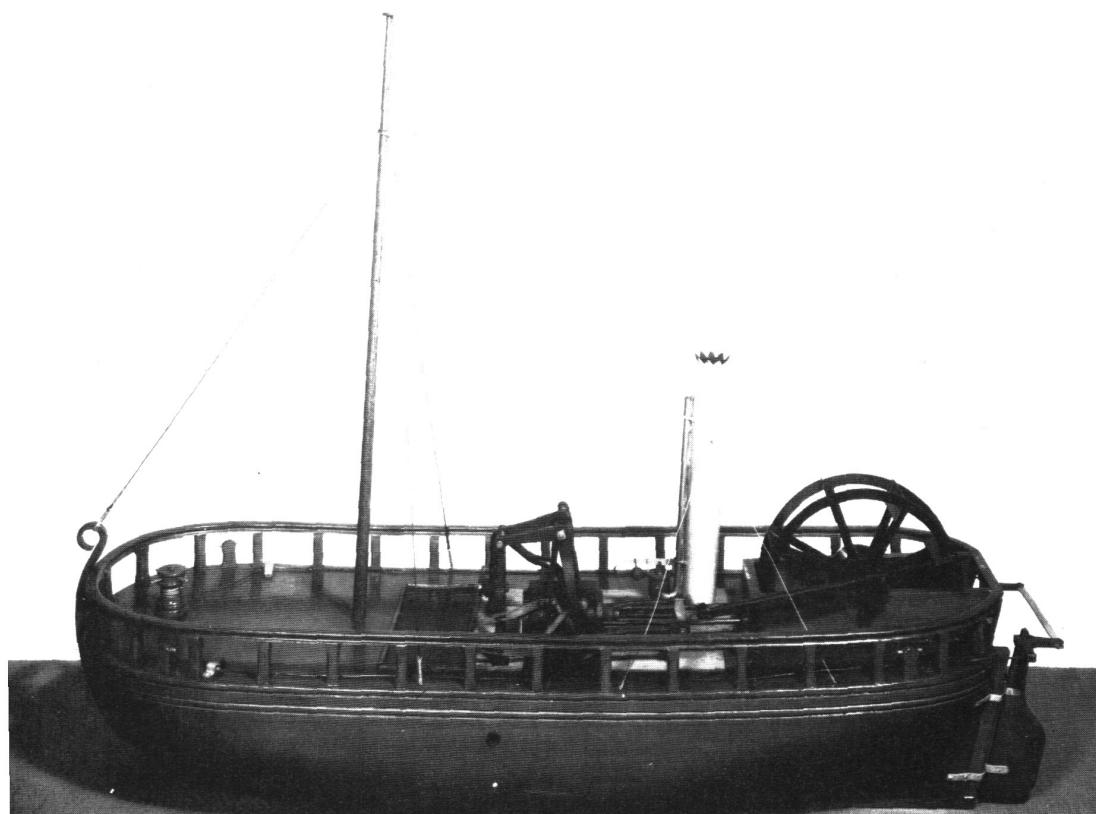
Гребные колеса и винты



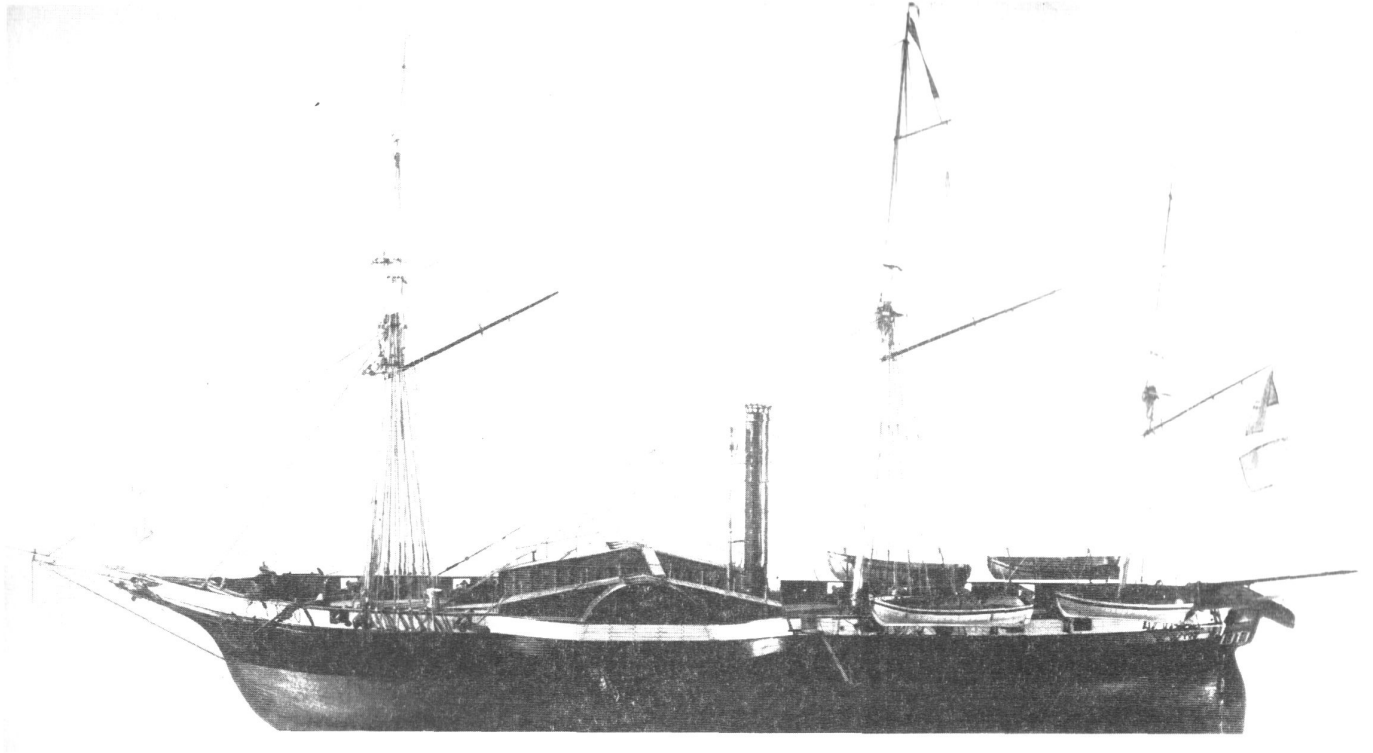
Два экспериментальных вида



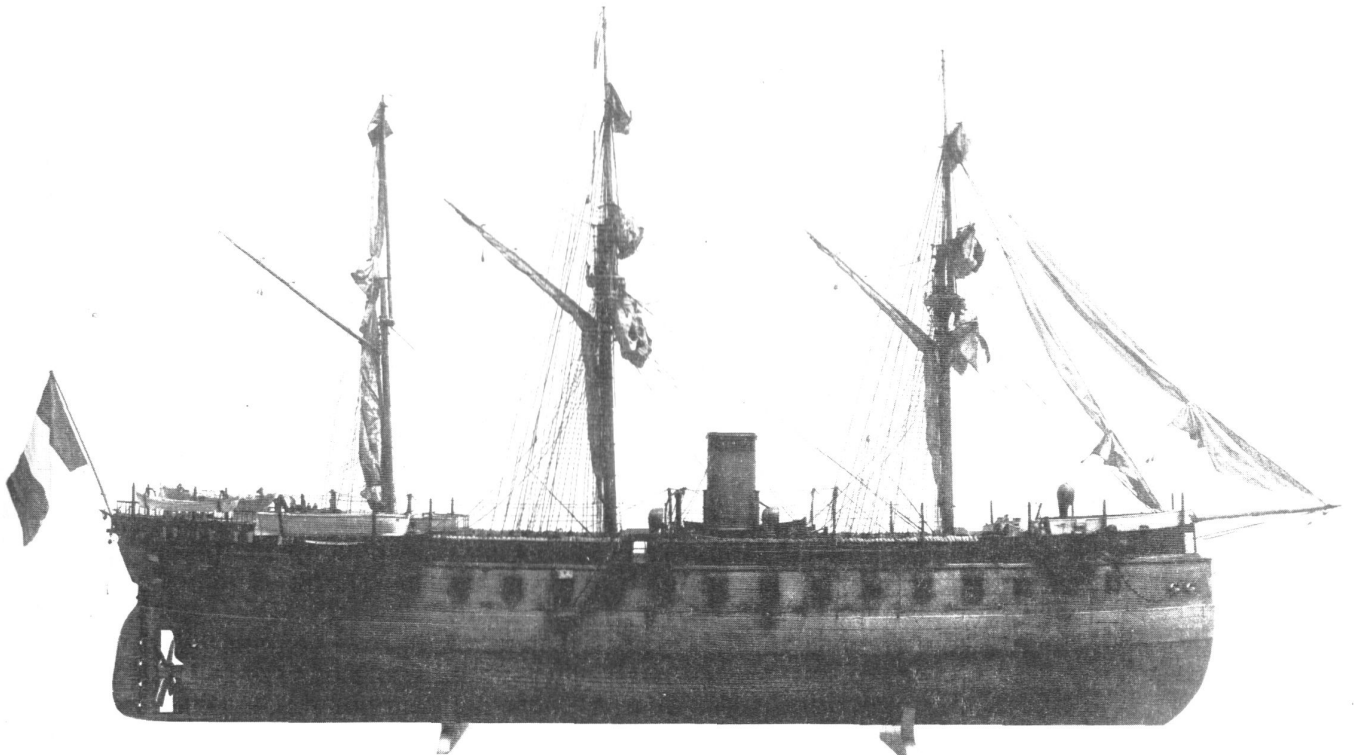
Судовые гребные винты, 19 век



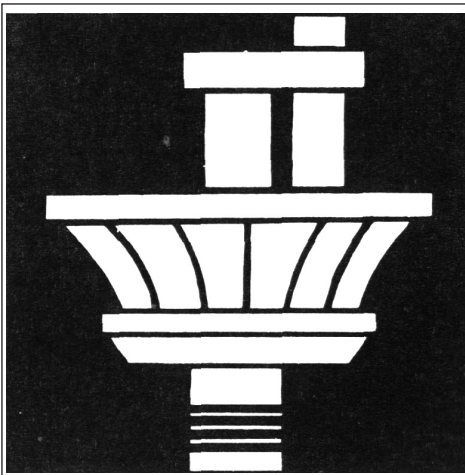
«Charlotte Dundas». Один из первых экспериментальных пароходов, построенный в 1802 году.



Французский колёсный корвет «*La Veloce*» 1838 года



Французский бронированный фрегат «*La Gloire*» 1859 года. Защищен 5-дюймовыми толстыми стальными листами от ватерлинии до орудийных портов. «*La Gloire*» был первым европейским броненосцем.



Мачты и реи

*Мачты и реи ·
Название мачт и
реев · Размеры мачт
и стеньг · Мачта ·
Расположение мачт
· Вулинги · Салинги ·
Эзельгофт · Марс ·
Стеньга · Бушприт
· Блинда-стеньга ·
Утлегарь · Размеры
реев · Рей · Перты
· Леер · Запасной
рангоут · Лисель-
реи · Лисель-спирты
· Мачты шлюпок
· Латинский рей ·
Гафель · Гик*

Мне бы следовало закончить предыдущую страницу толстой красной чертой.

Почему?

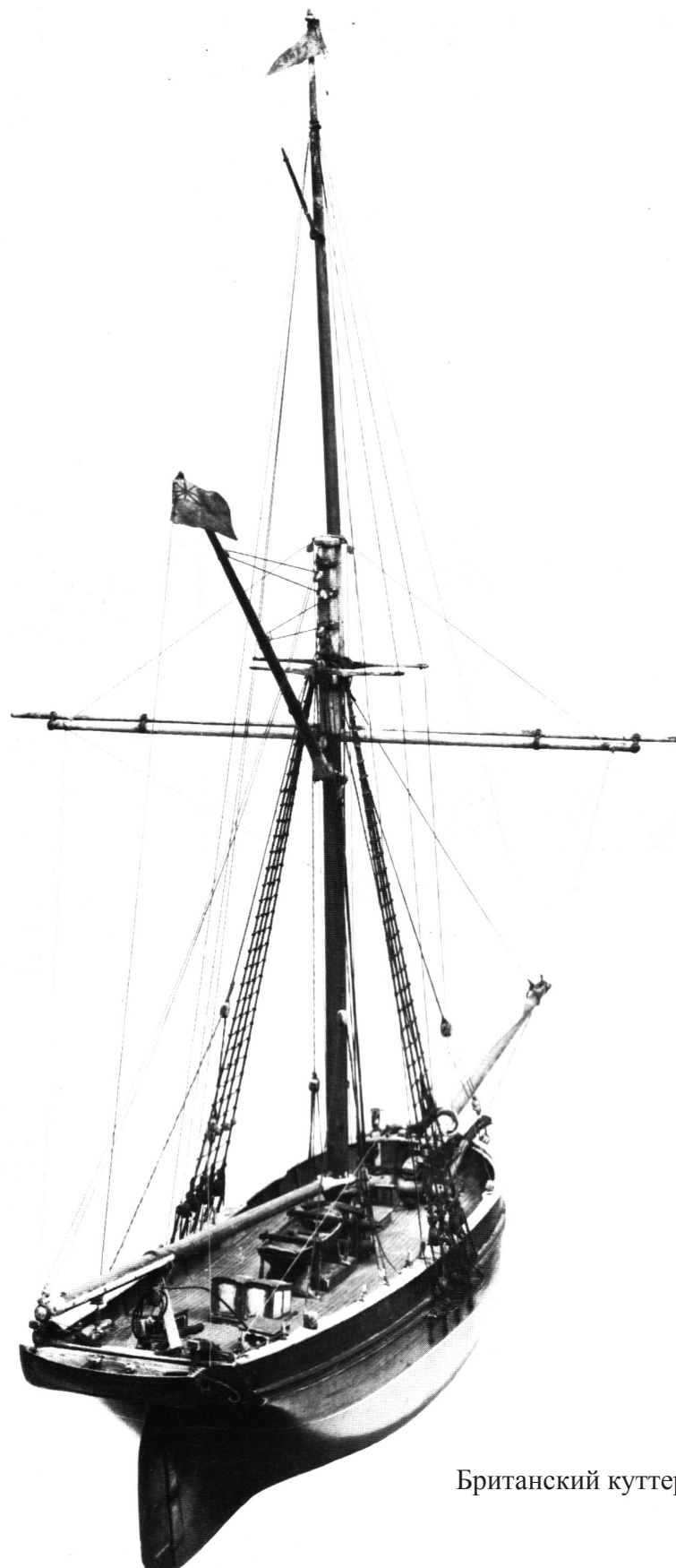
Потому что, это был конец первой части этой книги, в которой рассматривался корпус и его детали. В этой же, второй, части мы должны покинуть такую безопасную палубу и залезть на высоту мачт, парусов и такелажа, со всем огромным количеством рангоута и тросов, которые выглядят такими загадочными на первый взгляд, а некоторые из них достигают высоты 200 футов над палубой.

Возможно, периодически вы будете удивляться последовательности стройки, рекомендуемой в последующих разделах - например, то, что паруса обсуждаются до главы Бегучий такелаж, поможет вам понять, как прикрепить рей к мачте. Такая последовательность материала не случайна. Это своего рода объединенный опыт поколений судомоделистов. Мачты, реи и такелаж и в половину не так сложны и запутанны, как могло бы показаться новичку, но всё-таки они достаточно сложны, чтобы лёгкость работы с ними зависела от правильности порядка действий моделиста. Так вы будете делать или иначе, если у вас хватит терпения и стремления, вы закончите эту работу, но зачем усложнять себе жизнь и делать лишнее?

Теперь давайте вернемся к мачтам и реям, которые мы могли бы назвать каркасом всего такелажа. Целью стоячего и бегучего такелажа является поддержка или перемещение этих вещей. Выбор материала здесь играет крайне важную роль. Мачты, стеньги и реи больше чем, любая другая деталь корпуса, подвержены изгибам, деформации и искривлениям. Лучше всего использовать следующие породы древесины: клён, тис, груша и сосна. В любом случае нужно убедиться, что используемая древесина не имеет сучков и тщательно высушена.

Мачты и реи до начала 17 века были натурального коричневого цвета, кроме испанских кораблей и судов Средиземного моря с их чёрными и красными мачтами и реями. В 17 веке топы мачт и стеньг, салинги, марсы (до этого их часто красили в яркие цвета) и эзельгофты красили в чёрный цвет, также как и реи на английских и французских кораблях. Мачты, стеньги и реи на голландских судах оставались натурального коричневого цвета. В 18 веке окраска не изменилась, кроме того, что с середины 18 века нижние мачты, бушприт и топы стеньг на французских кораблях обычно красили в белый цвет, а в Голландии всё чаще и чаще входили в обиход чёрные реи.

С первой половины 19 века, нижние мачты вместе с топами стали полностью белыми, в то время как мачты на клиперах и иногда на военных кораблях красили в чёрный. Реи часто были белыми на торговых судах, но ноки реев всегда были черными. Стеньги в целом оставались натурального коричневого цвета, часто с белыми топами, хотя иногда они были полностью белыми или черными. Марсы, салинги и эзельгофты на некоторых торговых судах тоже были белыми, а на клиперах и военных кораблях, а также на многих торговых судах предпочитали красить их в более мрачный чёрный цвет.



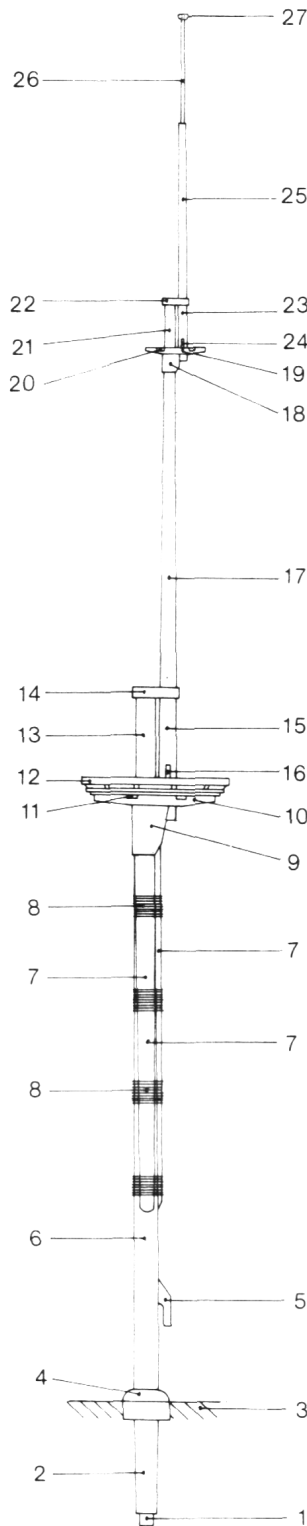
Британский куттер «Comet» 1809 года

Название мачт и реев

Конечно, начать нужно с ознакомлением названий мачт, стеньг и реев. Последующие списки содержат все возможные мачты и рангоутные деревья, каких то из них может не быть на корабле.

Детали мачты:

1. Шип на шпоре; 2. Шпор мачты; 3. Палуба; 4. Мачтовые клинья и брюканец; 5. Мачтовая утка; Нижняя мачта; 7. Фиша; 8. Вулинги; 9. Чиксы; 10. Лонга-салинги нижней мачты; 11. Краспицы нижней мачты; 12. Марс; 13. Топ мачты; 14. Стень-эзельгофт; 15. Шпор стеньги; 16. Шлагтов; 17. Стеньга; 18. Чиксы стеньги; 19. Лонга-салинги стеньги; 20. Краспицы стеньги; 21. Топ стеньги; 22. Брам-эзельгофт; 23. Шпор брам-стеньги; 24. Шлагтов; 25. Брам-стеньга; 26. Бом-брам-стеньга или флагшток; 27. Клотик



Терминология деталей мачты.

Мачты, стеньги и рейи на корабле примерно до 1830 года:

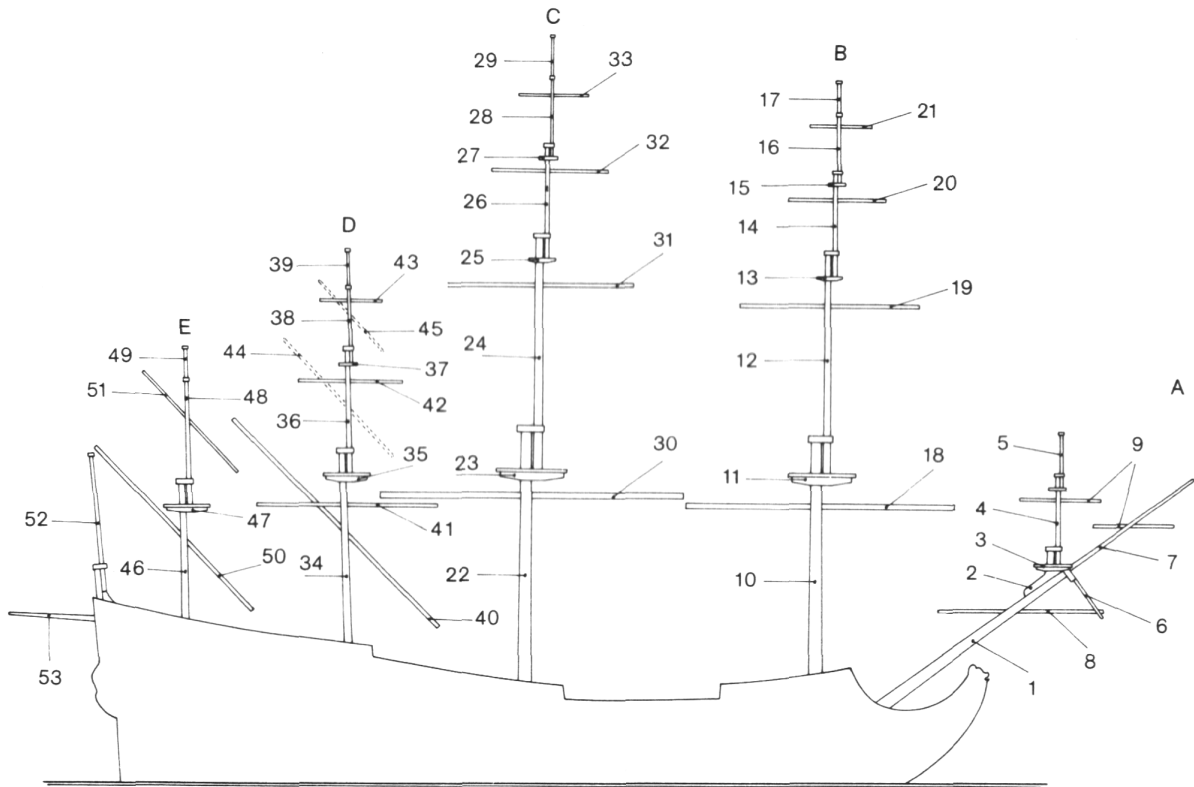
А. Бушприт; В. Фок-мачта; С. Грот-мачта; D. Бизань-мачта; E. Бонавентур-мачта.

1. Бушприт; 2. Кница блинда-стеньги; 3. Блинда-марс; 4. Блинда-стеньга; 5. Гюйс-шток; 6. Мартин-гик; 7. Утлегарь; 8. Блинда-рей; 9. Бовен-блинда-рей; 10. Фок-мачта; 11. Фока-марс; 12. Фор-стеньга; 13. Ахтканты фор-стеньги; 14. Фор-брам-стеньга; 15. Ахтканты фор-брам-стеньги; 16. Фор-бом-брам-стеньга; 17. Флагшток; 18. Фока-рей; 19. Фор-марса-рей; 20. Фор-брам-рей; 21. Фор-бом-брам-рей; 22. Грот-мачта; 23. Грот-марс; 24. Грот-стеньга; 25. Ахтканты грот-стеньги; 26. Грот-брам-стеньга; 27. Ахтканты грот-брам-стеньги; 28. Грот-бом-брам-стеньга; 29. Флагшток; 30. Грота-рей; 31. Грот-марса-рей; 32. Грот-брам-рей; 33. Грот-бом-брам-рей; 34. Бизань-мачта; 35. Бизань-марс; 36. Крюйс-стеньга; 37. Ахтканты крюйс-стеньги; 38. Крюйс-брам-стеньга; 39. Флагшток; 40. Бизань-рей; 41. Бегин-рей; 42. Крюйс-марса-рей; 43. Крюйс-брам-рей; 44. Латинский крюйс-марса-рей; 45. Латинский крюйс-брам-рей; 46. Бонавентур-мачта; 47. Бонавентур-марс; 48. Бонавентур-стеньга; 49. Флагшток; 50. Бонавентур-бизань-рей; 51. Бонавентур-крюйс-марса-рей; 52. Кормовой флагшток; 53. Кормовой выстрел.

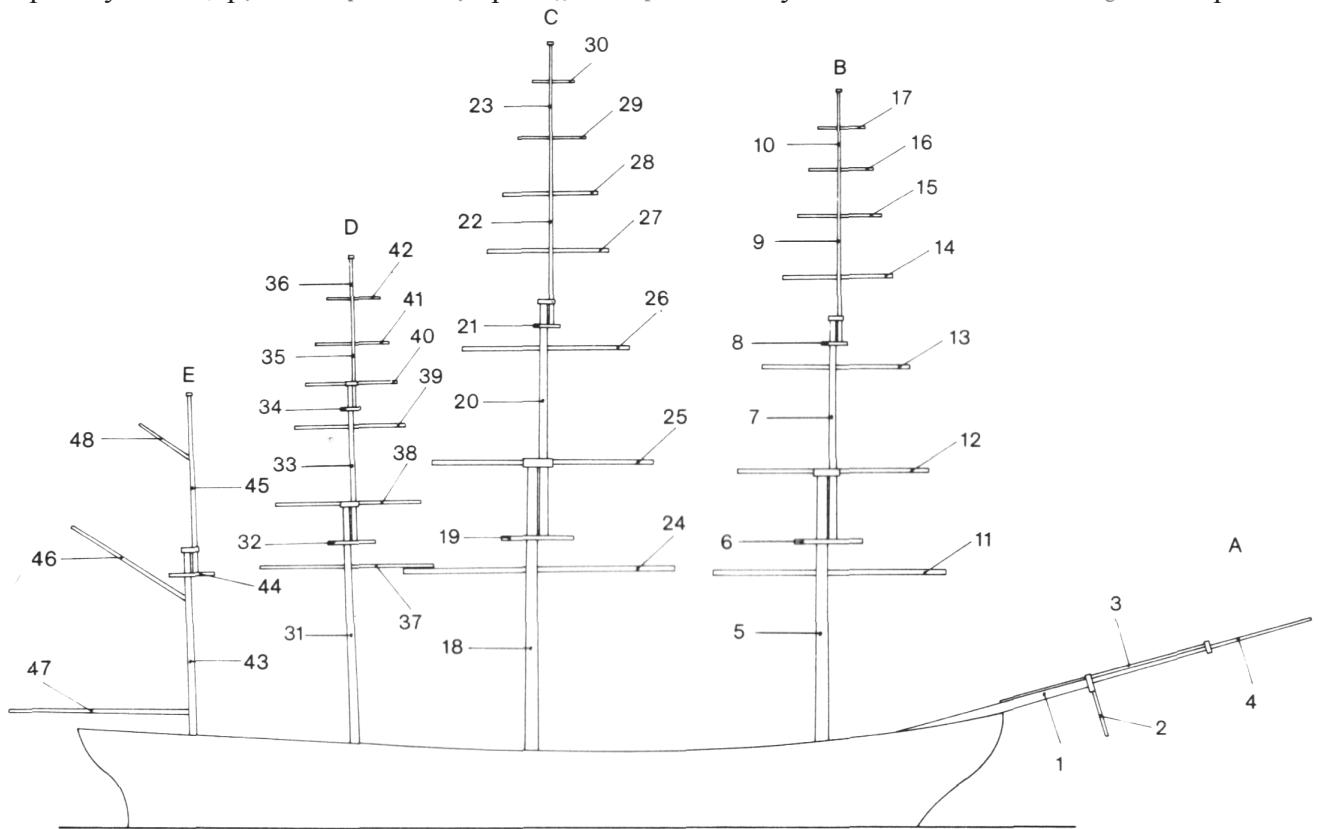
Мачты, стеньги и рейи на корабле примерно с 1830 года:

А. Бушприт; В. Фок-мачта; С. Грот-мачта; D. Бизань-мачта; E. Джиггер-мачта.

1. Бушприт; 2. Мартин-гик; 3. Утлегарь; 4. Бом-утлегарь; 5. Фок-мачта; 6. Фока-марс; 7. Фор-стеньга; 8. Ахтканты фор-стеньги; 9. Фор-брам-стеньга; 10. Фор-бом-брам-стеньга; 11. Фока-рей; 12. Нижний фор-марса-рей; 13. Верхний фор-марса-рей; 14. Нижний фор-брам-рей; 15. Верхний фор-брам-рей; 16. Фор-бом-брам-рей; 17. Фор-трюм-рей; 18. Грот-мачта; 19. Грот-марс; 20. Грот-стеньга; 21. Ахтканты грот-стеньги; 22. Грот-брам-стеньга; 23. Грот-бом-брам-стеньга; 24. Грота-рей; 25. Нижний грот-марса-рей; 26. Верхний грот-марса-рей; 27. Нижний грот-брам-рей; 28. Верхний грот-брам-рей; 29. Грот-бом-брам-рей; 30. Грот-трюм-рей; 31. Бизань-мачта; 32. Бизань-марс; 33. Крюйс-стеньга; 34. Ахтканты крюйс-стеньги; 35. Крюйс-брам-стеньга; 36. Крюйс-бом-брам-стеньга; 37. Бизань-рей; 38. Нижний крюйс-марса-рей; 39. Верхний крюйс-марса-рей; 40. Нижний крюйс-брам-рей; 41. Верхний крюйс-брам-рей; 42. Крюйс-бом-брам-рей; 43. Джиггер-мачта; 44. Джиггер-марс; 45. Джиггер-стеньга; 46. Гафель; 47. Гик; 48. Сигнальный гафель



Названия рангоутных деревьев военных и торговых кораблей вплоть до 18 века. Многие из этих рангоутных деревьев относятся к разным эпохам и могут не стоять вместе на одном корабле.



Названия рангоутных деревьев на торговом барке после введения двойных марселей в середине 19 века.

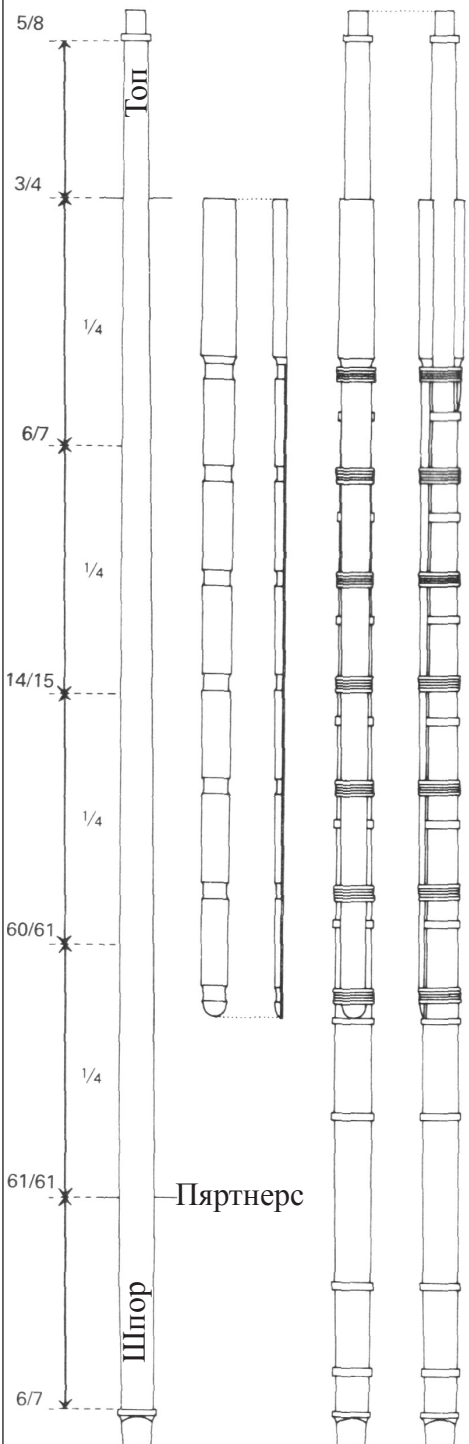
Размеры мачт и стеньг

	Германия 1470	Испания 1480	Испания 1550	Англия 1570	Испания 1600	Италия 1600	Голландия 1600
Длина бушприта	1.100 В	1.480 В	2.650 В	2.235 В	2.000 В	1.970 В	2.110 В
Ø у палубы	0.028 L	0.026 L	0.014 L	0.028 L	0.040 L	0.022 L	0.026 L
Ø у эзельгофта	0.600 Ø	0.500 Ø	0.600 Ø	0.330 Ø	0.400 Ø	0.600 Ø	0.450 Ø
Длина блинда-стенъги							
Ø у салингов							
Длина топа							
Длина гюйс-штока							
Длина утлегаря							
Ø у эзельгофта							
Длина бом-утлегаря							
Ø у эзельгофта							
Длина фок-мачты	1.874 В	2.000 В	2.140 В	1.990 В	2.225 В	1.740 В	2.000 В
Ø у палубы	0.022 L	0.022 L	0.024 L	0.029 L	0.030 L	0.032 L	0.030 L
Длина топа	0.030 L	0.058 L	0.095 L	0.100 L	0.100 L	0.100 L	0.100 L
Ø топа	0.550 Ø	0.570 Ø	0.750 Ø	0.660 Ø	0.800 Ø	0.730 Ø	0.700 Ø
Длина фор-стенъги			1.060 В	1.150 В	1.040 В	0.950 В	1.050 В
Ø у марса			0.028 L	0.028 L	0.034 L	0.045 L	0.038 L
Длина топа			0.110 L	0.100 L	0.110 L	0.120 L	0.100 L
Ø топа			0.500 Ø	0.660 Ø	0.700 Ø	0.700 Ø	0.700 Ø
Длина фор-брам-стенъги			0.830 В	0.660 В	0.610 В	0.670 В	0.530 В
Ø у салингов			0.020 L	0.034 L	0.040 L	0.028 L	0.026 L
Длина фор-бом-брам-стенъги							
Длина флагштока				0.470 В	0.550 В	0.420 В	0.550 В
Длина грот-мачты	2.924 В	2.760 В	2.470 В	2.610 В	2.585 В	1.988 В	2.287 В
Ø у палубы	0.023 L	0.030 L	0.024 L	0.029 L	0.033 L	0.034 L	0.030 L
Длина топа	0.036 L	0.040 L	0.095 L	0.087 L	0.078 L	0.100 L	0.100 L
Ø топа	0.570 Ø	0.420 Ø	0.750 Ø	0.660 Ø	0.800 Ø	0.730 Ø	0.700 Ø
Длина грот-стенъги		0.810 В	1.060 В	1.340 В	1.200 В	1.050 В	1.300 В
Ø у марса		0.060 L	0.028 L	0.034 L	0.045 L	0.038 L	0.026 L
Длина топа		0.120 L	0.110 L	0.100 L	0.110 L	0.120 L	0.100 L
Ø топа		0.750 Ø	0.500 Ø	0.660 Ø	0.700 Ø	0.700 Ø	0.700 Ø
Длина грот-брам-стенъги			0.870 В	0.680 В	0.620 В	0.750 В	0.670 В
Ø у салингов			0.020 L	0.034 L	0.050 L	0.040 L	0.026 L
Длина грот-бом-брам-стенъги							
Длина флагштока				0.530 В	0.550 В	0.450 В	0.600 В
Длина бизань-мачты	1.500 В	1.750 В	2.140 В	1.765 В	2.450 В	1.500 В	1.675 В
Ø у палубы	0.027 L	0.025 L	0.016 L	0.027 L	0.022 L	0.030 L	0.030 L
Длина топа		0.090 L	0.100 L	0.075 L	0.075 L	0.100 L	0.100 L
Ø топа	0.500 Ø	0.500 Ø	0.500 Ø	0.660 Ø	0.800 Ø	0.700 Ø	0.700 Ø
Длина крюйс-стенъги			0.830 В	0.620 В	0.695 В	1.180 В	0.680 В
Ø у марса			0.020 L	0.020 L	0.045 L	0.030 L	0.026 L
Длина крюйс-брам-стенъги							
Длина флагштока				0.440 В	0.430 В	0.380 В	0.460 В
Длина бонавентур-мачты			1.630 В	1.653 В	1.300 В	1.520 В	
Ø у палубы			0.020 L	0.020 L	0.033 L	0.022 L	
Ø топа			0.500 Ø	0.500 Ø	0.540 Ø	0.700 Ø	
Длина флагштока				0.410 В	0.600 В	0.350 В	

Франция 1630	Голландия 1650	Англия 1650	Франция 1680	Англия 1710	Франция 1740	Английский военный ко- рабль 1800	Английский торговый ко- рабль 1810	Французский военный ко- рабль 1820
2.366 B	1.660 B	1.660 B	1.000 B	1.500 B	1.380 B	1.410 B	1.000 B	1.400 B
0.030 L	0.030 L	0.035 L	0.033 L	0.040 L	0.043 L	0.043 L	0.027 L	0.053 L
0.500 Ø	0.400 Ø	0.550 Ø	0.500 Ø	0.500 Ø	0.580 Ø	0.900 Ø	0.800 Ø	0.720 Ø
0.570 B	0.450 B	0.730 B	0.464 B	0.400 B				
0.030 L	0.030 L	0.030 L	0.035 L	0.040 L				
0.110 L	0.090 L	0.120 L	0.110 L	0.100 L				
0.320 B	0.150 B	0.500 B	0.600 B	0.350 B	0.410 B	0.3250 B		0.415 B
					0.980 B	1.100 B	1.100 B	1.080 B
					0.020 L	0.020 L	0.022 L	0.025 L
						1.250 B	1.250 B	1.000 B
						0.010 L	0.010 L	0.020 L
1.900 B	2.136 B	2.400 B	2.280 B	2.250 B	2.130 B	2.110 B	2.135 B	2.270 B
0.030 L	0.027 L	0.027 L	0.027 L	0.026 L	0.028 L	0.027 L	0.027 L	0.028 L
0.110 L	0.120 L	0.110 L	0.100 L	0.100 L	0.120 L	0.150 L	0.150 L	0.170 L
0.700 Ø	0.750 Ø	0.660 Ø	0.660 Ø	0.660 Ø	0.690 Ø	0.700 Ø	0.660 Ø	0.680 Ø
1.085 B	1.200 B	1.430 B	1.330 B	1.375 B	1.330 B	1.250 B	1.250 B	1.270 B
0.026 L	0.030 L	0.022 L	0.024 L	0.022 L	0.028 L	0.027 L	0.027 L	0.028 L
0.110 L	0.140 L	0.110 L	0.100 L	0.110 L	0.110 L	0.130 L	0.150 L	0.170 L
0.700 Ø	0.700 Ø	0.660 Ø	0.660 Ø	0.660 Ø	0.500 Ø	0.700 Ø	0.660 Ø	0.680 Ø
0.575 B	0.530 B	0.950 B	0.610 B	0.786 B	0.573 B	1.043 B	0.714 B	1.225 B
0.033 L	0.030 L	0.023 L	0.023 L	0.023 L	0.022 L	0.027 L	0.027 L	0.028 L
							0.444 B	
0.330 B	0.320 B	0.500 B	0.500 B	0.500 B	0.290 B			
2.210 B	2.290 B	2.620 B	2.480 B	2.625 B	2.750 B	2.343 B	2.330 B	2.450 B
0.030 L	0.027 L	0.027 L	0.027 L	0.025 L	0.028 L	0.027 L	0.027 L	0.028 L
0.110 L	0.120 L	0.110 L	0.100 L	0.100 L	0.120 L	0.150 L	0.150 L	0.170 L
0.700 Ø	0.750 Ø	0.660 Ø	0.660 Ø	0.660 Ø	0.690 Ø	0.700 Ø	0.660 Ø	0.680 Ø
1.380 B	1.430 B	1.583 B	1.400 B	1.500 B	1.416 B	1.362 B	1.360 B	1.415 B
0.033 L	0.030 L	0.022 L	0.024 L	0.022 L	0.028 L	0.027 L	0.027 L	0.028 L
0.110 L	0.140 L	0.110 L	0.100 L	0.100 L	0.110 L	0.130 L	0.150 L	0.170 L
0.700 Ø	0.700 Ø	0.660 Ø	0.660 Ø	0.660 Ø	0.500 Ø	0.700 Ø	0.660 Ø	0.680 Ø
0.660 B	0.670 B	1.048 B	0.660 B	0.625 B	0.600 B	1.227 B	0.776 B	1.360 B
0.033 L	0.030 L	0.023 L	0.023 L	0.023 L	0.022 L	0.027 L	0.027 L	0.028 L
0.400 B	0.270 B	0.610 B	0.620 B	0.600 B	0.300 B		0.485 B	
1.380 B	1.850 B	1.940 B	1.740 B	1.750 B	1.583 B	1.950 B	1.940 B	1.500 B
0.030 L	0.027 L	0.020 L	0.027 L	0.020 L	0.025 L	0.025 L	0.020 L	0.028 L
0.110 L	0.120 L	0.100 L	0.100 L	0.100 L	0.120 L	0.150 L	0.120 L	0.170 L
0.700 Ø	0.700 Ø	0.660 Ø	0.660 Ø	0.660 Ø	0.690 Ø	0.700 Ø	0.660 Ø	0.680 Ø
0.570 B	0.680 B	0.950 B	0.770 B	0.750 B	0.870 B	1.030 B	0.970 B	0.980 B
0.030 L	0.030 L	0.022 L	0.022 L	0.022 L	0.022 L	0.027 L	0.020 L	0.028 L
		0.640 B	0.500 B	0.400 B	0.400 B	0.846 B	0.640 B	0.680 B
0.410 B	0.260 B	0.400 B	0.400 B	0.250 B				

Пример: Голландское судно 1650 года с шириной по миделю 30 амстердамских футов (8.49 м).
Грот-мачта такого судна имеет следующие размерения (см колонку «Голландия 1650»):
Длина грот-мачты: 2.290 x B (ширина судна по миделю) = 2.290 x 30 = 68.7 амст. футов (19.44 м)
Диаметр у палубы: 0.027 x L (длина грот-мачты) = 0.027 x 68.7 = 1.85 амст. футов (0.53 м)
Длина топа грот-мачты: 0.120 x L = 8.25 амст. футов (2.33 м)
Диаметр топа: 0.750 x Ø (диаметр у палубы) = 0.750 x 1.85 = 1.39 амст. футов (0.40 м)

Мачта



Пропорции мачты,
деревянных фиш и мачты

Прежде чем начать делать мачты, стеньги и реи, будет разумно сравнить их размеры и пропорции на ваших чертежах с таблицей пропорций в этой книге, так как несоразмерная модель довольно часто встречающееся грустное зрелище.

Таблицы размеров мачт, стеньг и реев могут вам дать только средние значения для отдельных стран и эпох, то есть вполне могли быть незначительные отклонения. Однако пропорции диаметров самих рангоутных деревьев, приведенные на страницах 220, 222, 228, 230, 232 и 234 совсем не менялись.

Расположение мачт

Грот-мачта должна стоять посередине кия, или на середине верхней палубы, то есть на 0.04-0.05 длины между перпендикулярами позади мидель-шпангоута. Фок-мачта до 1630 года располагалась примерно на $\frac{1}{3}$ длины между передним концом кия и передней стороной стема, а затем примерно до 1660 года переместилась до $\frac{1}{2}$ этого расстояния и к $\frac{2}{3}$ примерно в 1700 году, то есть до 1630 года она была впереди переборки бикхеда, а после позади нее. Бонавентур-мачта стояла точно над старн-постом, а бизань-мачта посередине между грот-мачтой и бонавентур-мачтой. На трёхмачтовом судне бизань-мачта стояла на $\frac{1}{3}$ - $\frac{1}{2}$ расстояния между кормой и грот-мачтой, отложенного от кормы.

Устройство мачт

Исходно мачты собирали из ряда квадратных штук, соединенных друг с другом. Мачту на модели делают из квадратной деревянной рейки подходящего под её диаметр размера. Небольшим рубанком, эту рейку состругивают до восьмиугольного сечения, а затем до шестнадцатиугольного сечения и наконец шлифуют и получают круглое сечение.

Вулинги и мачтовые бугели

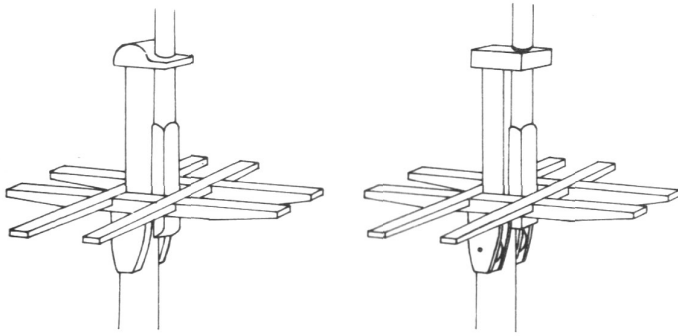
Штуки мачты скрепляли тросовыми вулингами и железными бугелями. Вулинги ставили на грот-мачту со Средних Веков, на фок-мачту с конца 15 века, а на бушприт с 16 века, а на бизань-мачту с конца 18 века. Вулинги делались из однодюймового просмоленного троса, а ширина вулингов равнялась диаметру мачты. С 1580 года над вулингами и под ними начали ставить деревянные бугели, а в 18 веке для укрепления мачт ставили деревянные шкало. Исходно они крепились на месте при помощи вулингов, но к концу 19 века их место заняли железные бугели.

Мачтовые клинья

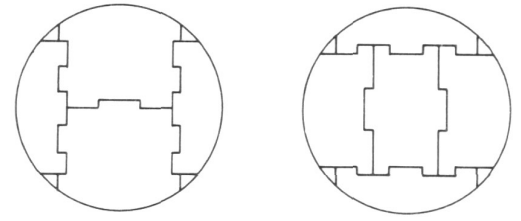
Чтобы надежно установить мачту в палубе, между палубой и мачтой загоняли ряд деревянных клиньев, которые затем закрывали куском парусины, известным как брюканец. Моделист может изготовить эти клинья одним куском из абачи или лимона, а затем приклеить сверху ткань.

Чиксы

Салинги опирались на чиксы, такие крупные штуки толщиной равной толщине лонга-салингов, которые крепили к мачте при помощи бугелей, болтов и гвоздей. На британских кораблях с 1560 по 1720 год чиксы оснащали шкивами, через которые проводили драйрепы (смотри Драйрепы).

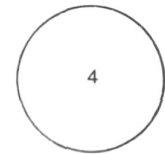
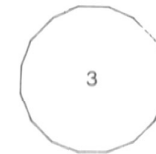
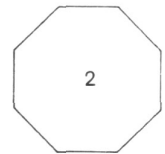
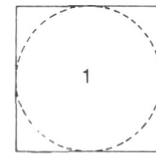
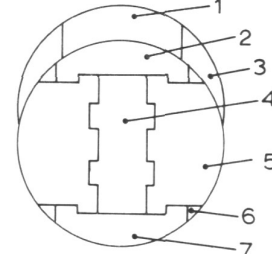


Топ мачты, 16/17 век: Слева, круглый континентальный эзельгофт; справа, квадратный британский эзельгофт

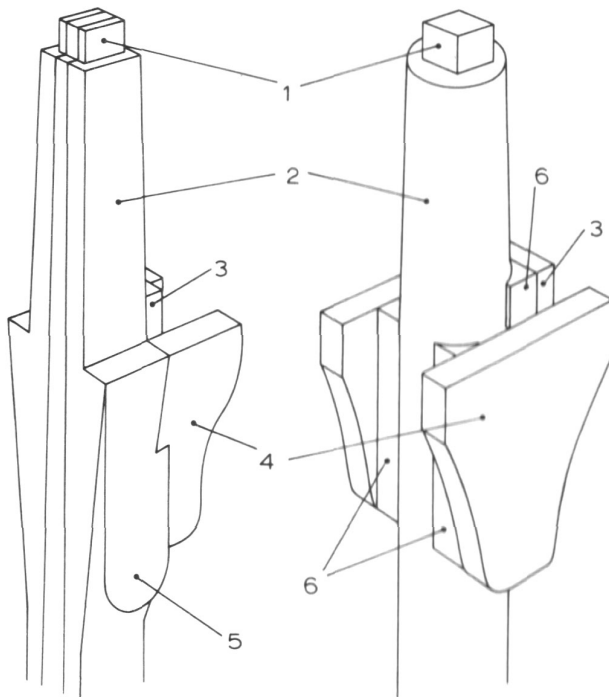


Составные мачты:

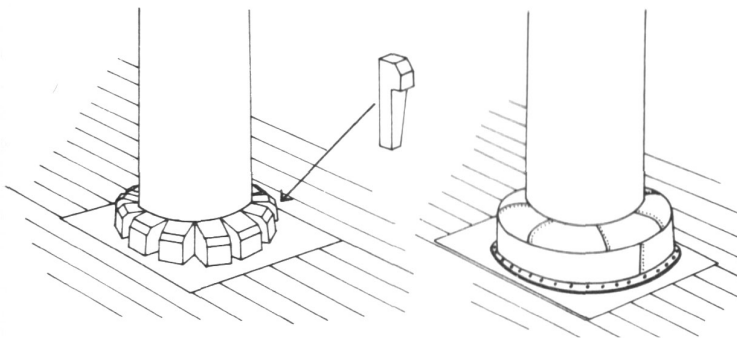
1. Шкало;
2. Передняя фиша или фор-фиша;
3. Заполняющие бруски
4. Шпindelъ
5. Боковая штука
6. Зсаделки
7. Задняя фиша или ахтер-фиша.



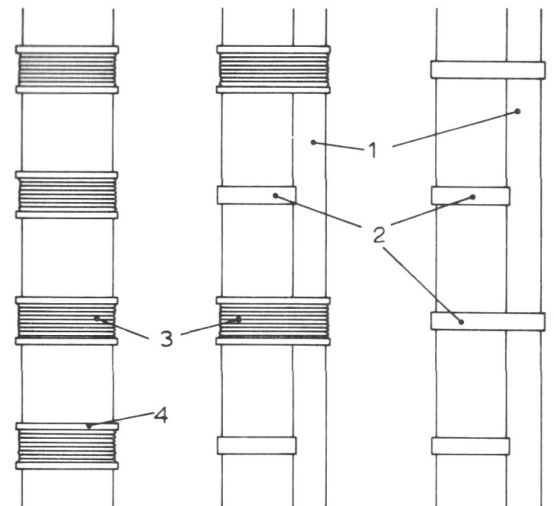
Изготовление модельной мачты: 1. Рейка квадратного сечения; 2. Октагональное сечение; 3. Состругано до 16 граней; 4. Отшлифовано до круглого сечения



Топ нижней мачты 18 века: Слева, Английский; Справа, Континентальный: 1. Шип, 2. Топ, 3. Чака для лонга-салингов, 4. Наделка; 5. Чикса; 6. Чаки.

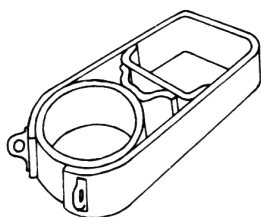


Пяртнерс мачты у палубы: Слева, круг из клиньев; справа, брюканец.

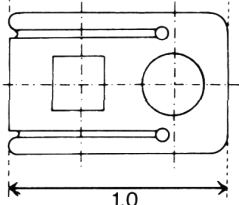
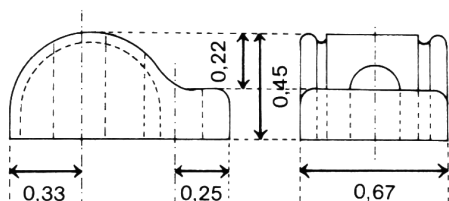


Мачтовые бугели: 1. Шкало; 2. Железные бугели; 3. Вулинги; 4. Деревянные бугели.

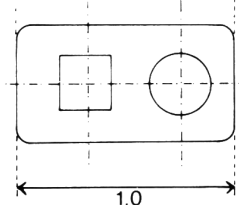
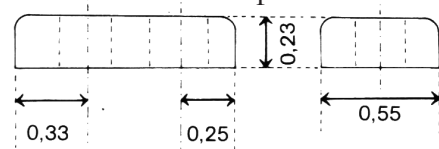
Салинги и эзельгофты



Железный эзельгофт, 19 век.



Континентальная форма эзельгофта.



Английская форма эзельгофта.

Салинги

В 16-17 веках длина грота-лонга-салингов составляла 0.3-0.35 ширины мидель-шпангоута в верхней части, высота 0.08 длины, а ширина 0.9 высоты. К середине 18 века ширина уменьшилась до 0.45 высоты.

В 16-17 веках длина и ширина краспиц равнялась длине и ширине лонга-салингов, а высота составляла половину высоты лонга-салингов и краспицы врезали в лонга-салинги. В 18 веке длина краспиц выросла до 1.3 длины лонга-салингов. Затем они стали в два раза шире, но их высота по-прежнему равнялась половине высоты лонга-салингов и их по-прежнему врезали в лонга-салинги. Размеры салингов на фок-мачте и бизань-мачте находятся в такой же пропорции относительно грота-салингов, в какой соответствующие мачты относятся к грот-мачте. Салинги на стенах и брам-стеньгах были такие же, как и грота-салинги, за исключением того, что там стояло три краспицы, на которые ставили брам-ванты и бом-брам-ванты. Их пропорции были такие же, как у салингов нижних мачт.

Краспицы на стенах очень часто слегка загибались в корму, и в 16-17 веках были такой же длины, что и лонга-салинги, а к середине 18 века иногда были почти в два раза длиннее лонга-салингов. В 19 веке на салинги иногда ставили рожки, через которые шли фордуны (смотрите Фордуны)

На всех салингах у топа мачты стояли деревянные калвы, которые имели скругленные внешние края. Они предотвращали перетирание вант о края лонга-салингов.

Эзельгофт

Задачей эзельгофта было удержание стеньги. Было две основные формы: английская, которая была широко распространена и на континентальном флоте с середины 18 века, и континентальная форма. В 19 веке эзельгофты изготавливали из дерева и стали, и уже не было никаких национальных отличий.

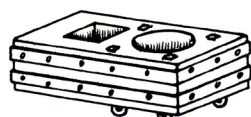
Длина эзельгофтов составляла 0.45-0.5 длины топа мачты. Прямоугольным отверстием эзельгофт ставили на шип топа мачты, а в круглое отверстие впереди выстреливали стеньгу. В эзельгофте континентального типа делались отверстия и канавки для проводки драйрепов (смотрите Драйрепы). Они исчезли к началу 18 века. Сам же эзельгофт оставался той же старой формы, но стал значительно плосче, пока приблизительно в конце века полностью вытеснился эзельгофтом английского типа.

В 18 и начале 19 века эзельгофты очень часто усиливали железными бугелями. До середины 16 века передний конец эзельгофта часто имел всего лишь U-образный паз. Стеньгу ставили в этот паз и крепили на месте при помощи троса, который найтовили вокруг эзельгофта.

Эзельгофты

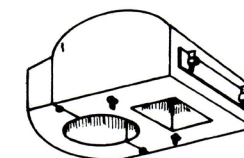
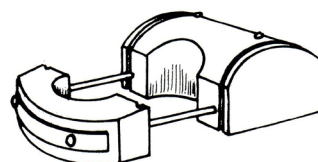


Континентальный 16 век - начало 17 века



Английский 16-19 веков (металлические скобы появились лишь с конца 18 века);

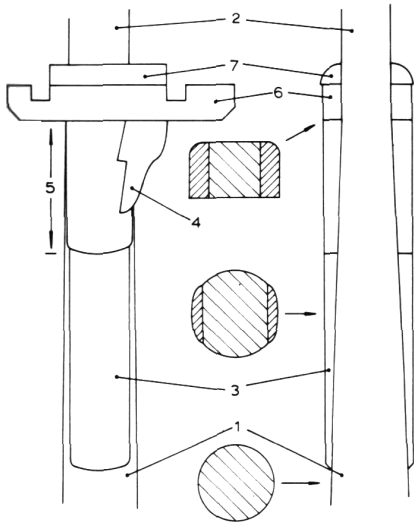
На континенте стал использоваться с середины 18 века



Континентальный 17-18 века (с открывающимся центром)

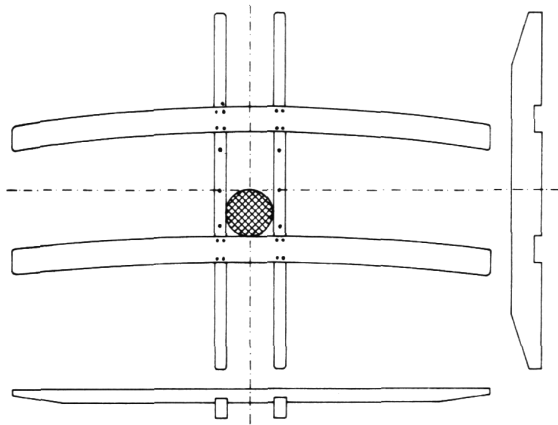
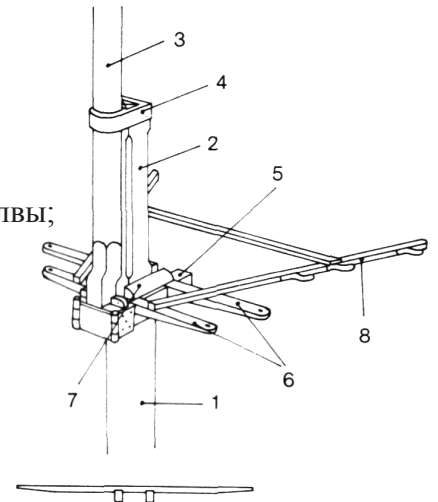
Топ стеньги, торговое судно, 19 век:

1. Стеньга;
2. Топ стеньги;
3. Брам-стеньга;
4. Эзельгофт;
5. Лонга-салинги;
6. Краспицы; 7. Калвы;
8. Рожки для фордунов.

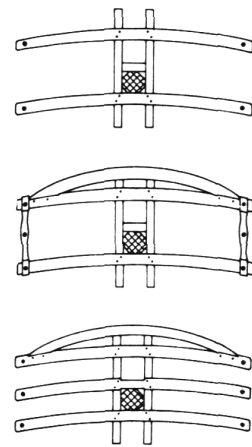


Нижняя мачта:

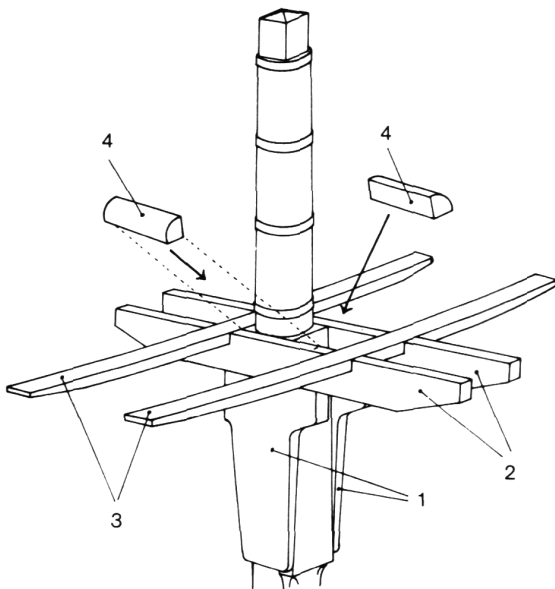
1. Мачта;
2. Топ мачты;
3. Чиксы; 4. Наделка;
5. Ахтканты;
6. Салинги; 7. Калв



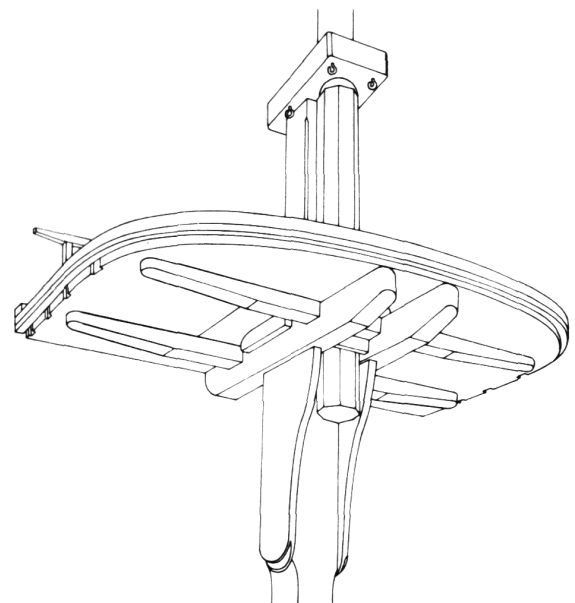
Стень-салинги



Брам-салинги

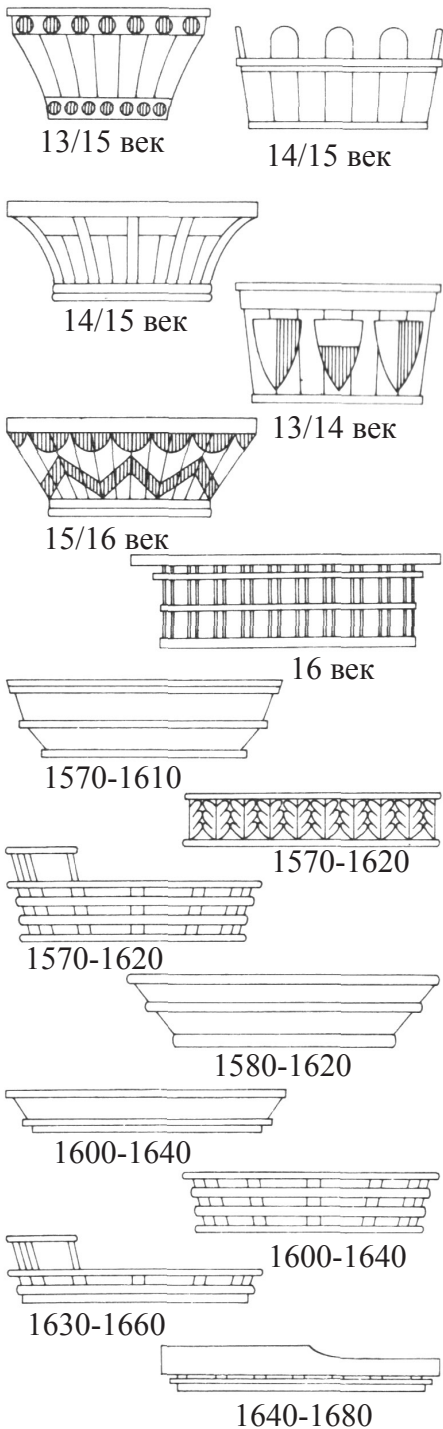


Салинги нижней мачты: 1. Чиксы; 2. Лонга-салинги; 3. Краспицы; 4. Калвы (по *Vaisseau*)



Салинги нижней мачты с марсом, вид снизу (по *Vaisseau*)

Марсы



Сверху салингов ставили платформы, которые были известны, как марсы. До конца 17 века они в основном были круглыми, и так было до начала 18 века, когда задняя часть начала выпрямляться, а в первой половине 18 века задний край стал достаточно прямоугольным, как и боковые, только передняя треть осталась эллиптической.

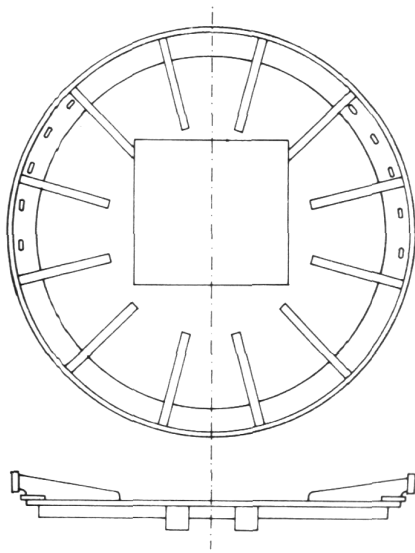
С 13 по 16 век на марсы ставили довольно высокие ограждения и поэтому их часто называли «вороньими гнёздами». Эти ограждения иногда были из массивных деревянных досок, иногда из деревянных решёток, и их обычно красили в яркий цвет.

С середины 16 века и далее эти ограждения на марсах неуклонно становились все ниже и ниже, пока к последней четверти 17 века они не стали всего лишь узким ободом. Даже яркая окраска исчезла, и с середины 17 века марсы уже были равномерного чёрного цвета.

До середины 17 века марсы стояли на всех салингах (нижних мачт, стеньг, брам-стеньг и бушприта). После этого марсами оснащали только салинги нижних мачт и блинда-салинги, а затем примерно в 1720 году с исчезновением блинда-стеньги исчез блинда-марс.

Конструкция марсов практически не менялась в течение веков. Настил пола марса был примерно в 1.16 раз больше салингов и собирался из двух слоев досок (передняя и задняя часть - поперечные доски, сбоку - доски шли вдоль корабля). Моделисту, конечно, такой марс делать будет слишком сложно. Ему нужно вырезать настил пола марса целиком из дерева и сделать стыки ножом. Толщина настила пола марса составляла примерно 3-4 дюйма. Дыра в марсе была 0.4 его ширины. Лишь на блинда-марсе было небольшое отверстие, такое чтобы только проходила кница и шпор блинда-стеньги.

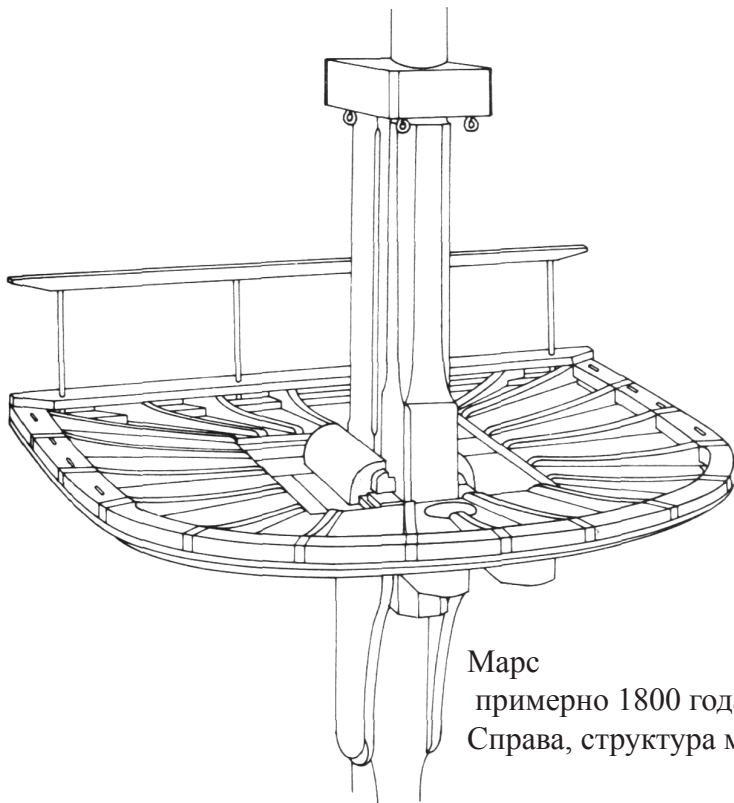
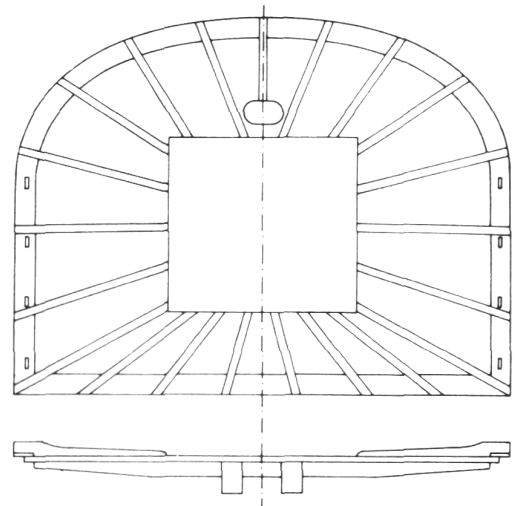
Ограждение, которое окружало марс, поддерживалось несколькими рёбрами, которые равномерно и радиально стояли по кругу. Сами рёбра имели прямоугольное сечение и толщину 3-4 дюйма на концах. Рёбра, которых было всегда чётное количество, выступали на 12-18 дюймов за края марса. Отверстия для вант-путенсов стеньг-вант нужно сверлить и шлифовать до прямоугольной формы со скругленными углами. На круглых марсах, переднее отверстие располагается чуть впереди переднего края нижней мачты, а кормовое отверстие посередине между передним отверстием и серединой задней половины марса; на марсах со спрямленными углами, заднее отверстие располагалось на расстоянии примерно 8-12 дюймов от кормового края марса. Остальные отверстия равномерно стояли между этими двумя.



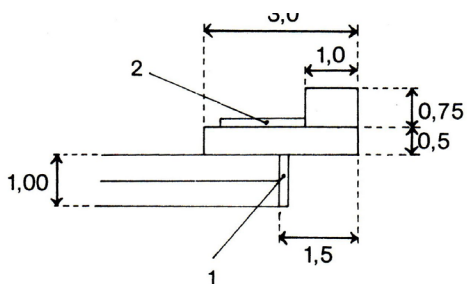
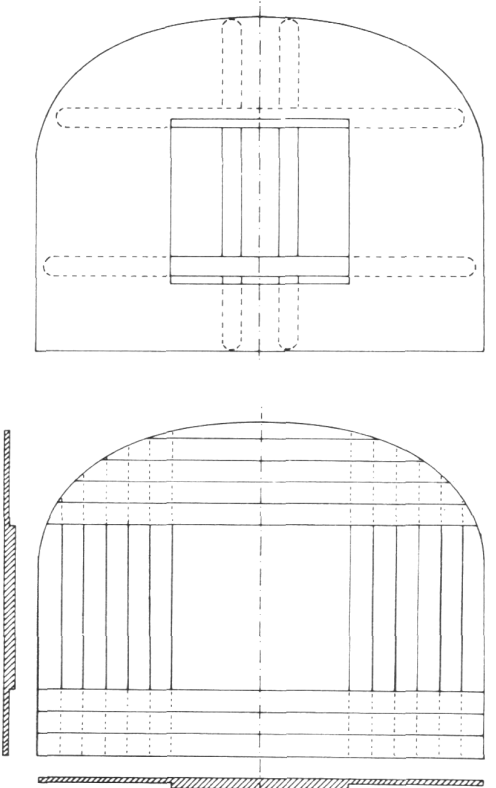
Марсы:

Слева марс, круглой формы, который обычно ставили примерно до 1710 года.

Справа, марс со спрямленными краями, который использовали примерно с 1710 года. Эти два типа отличаются только по форме, во всем остальном они делались одинаково.

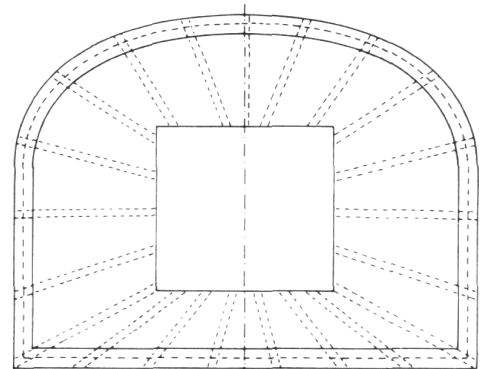


Марс примерно 1800 года. Справа, структура марса.

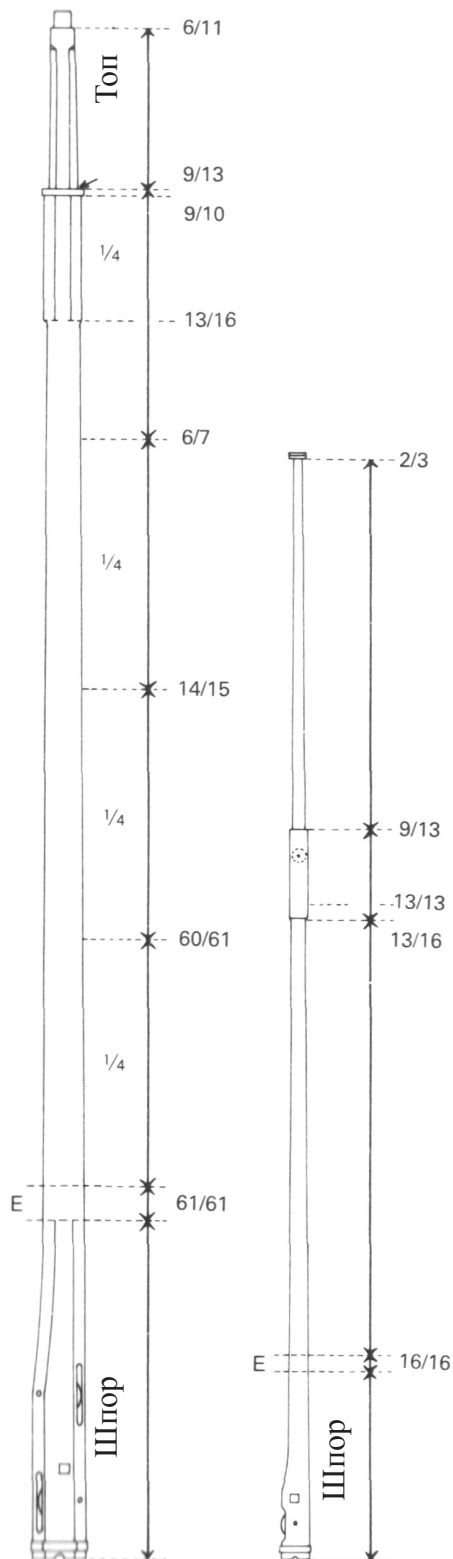


Пропорции на краю марса

1. Защитная планка
2. Медная оббивка, которую часто ставили после 1780 года



Стеньги



Стеньга и брам-стенга.

Когда в конце 15 века появились марсели, для их постановки нужно было удлинить мачты. Однако удлинители не сами мачты, а добавили к ним отдельно стоящие стеньги. В первой половине 16 века появились ещё брам-стенги, а в 17 веке бом-брам-стенги, которые оканчивались небольшими флагштоками. В 18 веке количество стеньг опять уменьшилось до двух, до стеньги и брам-стенги, причём верхнюю часть брам-стенги продолжали называть бом-брам-стенгой, если на ней стоял бом-брамсель. Если его не было, верхняя часть становилась флагштоком.

Изготовление стеньги

Стеньги изготавливаются точно также как и мачты, то есть, квадратная рейка состругивается до восьмигранника, а затем до шестнадцати сторон, и наконец шлифуется шкуркой до круглого сечения.

Во многих китах для мачт, стеньг и реев кладут круглые заготовки - не используйте их! Эти круглые заготовки нужно будет сузить до определенной степени, а на практике это сделать намного сложнее с материалом круглого сечения, чем квадратного. Конечно, вы можете использовать эти круглые заготовки без сужения вообще, но на мачтах и стеньгах это будет выглядеть грубовато, а на реях откровенно ужасно.

Шпор стеньги

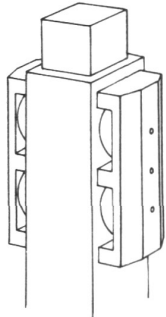
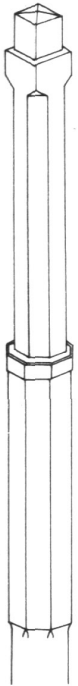
С конца 15 века шпор стеньги был квадратного сечения (октагонального в Англии 18-19 веков), и часто был чуть толще, чем формальный максимальный диаметр стеньги у стеньг-эзельгофта. Он должен плотно, не болтаясь, стоять между лонга-салингами, так чтобы вся стеньга не болталась и не наклонялась на бок.

Чтобы стеньга не соскользнула вниз через марс, через шпор стеньги проходит деревянный или железный засов, называемый шлагтов, который покоится на лонга-салингах. Нижний край шлагтовой дыры всегда должен стоять от пятки стеньги на расстоянии, равном удвоенной толщине шпора.

Дам совет аккуратного изготовления шлагтовой дыры: отрежьте пятку стеньги по нижней границе шлагтовой дыры, сделайте паз подходящей высоты и ширины при помощи циркулярной пилы, и приклейте нижний кусок стеньги обратно, предпочтительно используя цианокрилат. В шпор брам-стенги устанавливали один шкив, а в 16-17 веках его ставили и в шпор стеньги. В 18-19 веке ставили два шкива - пожалуйста, обратите внимание на разницу между английской и континентальной формами. Через эти шкивы проводили стеньг-вынтрепы, когда стеньгу нужно было поднять или опустить.

Топ стеньги

Топ стеньги был октагонального сечения на континентальных кораблях и квадратного на английских судах. Топы стеньг на английских судах оснащали шкивами, а на континентальных кораблях нет. Марса-драйрепы (смотрите Драйрепы) проводили через шкив-гаты под салингами, в которых стояли шкивы, диаметр которых равнялся диаметру стеньги, в которой они установлены.

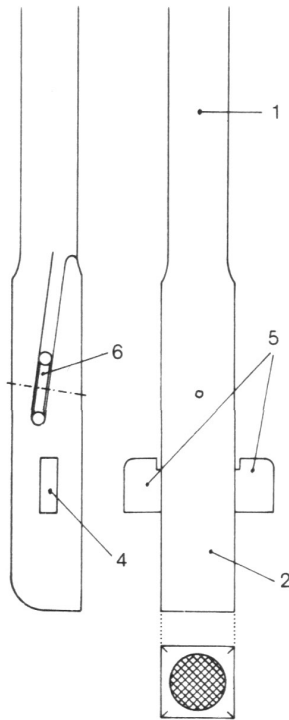


Кофель-блоки на топе британской стены 18 века

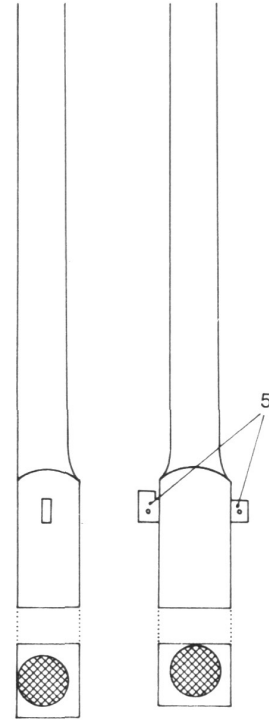
Топ континентальной стены 18 века



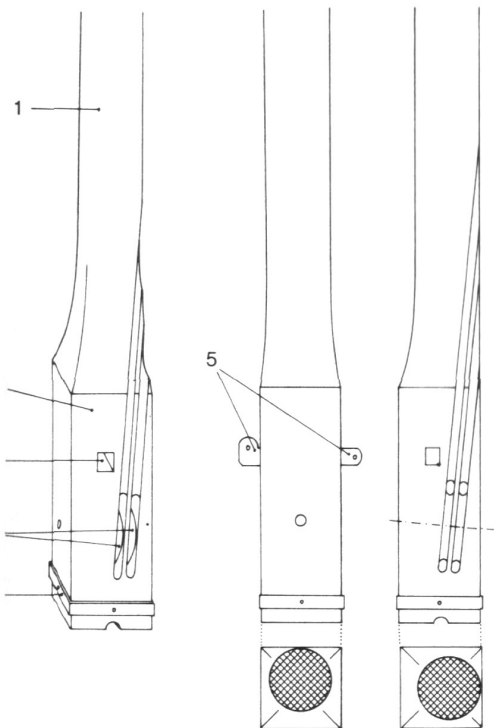
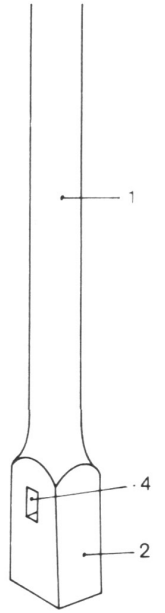
Шлагтов



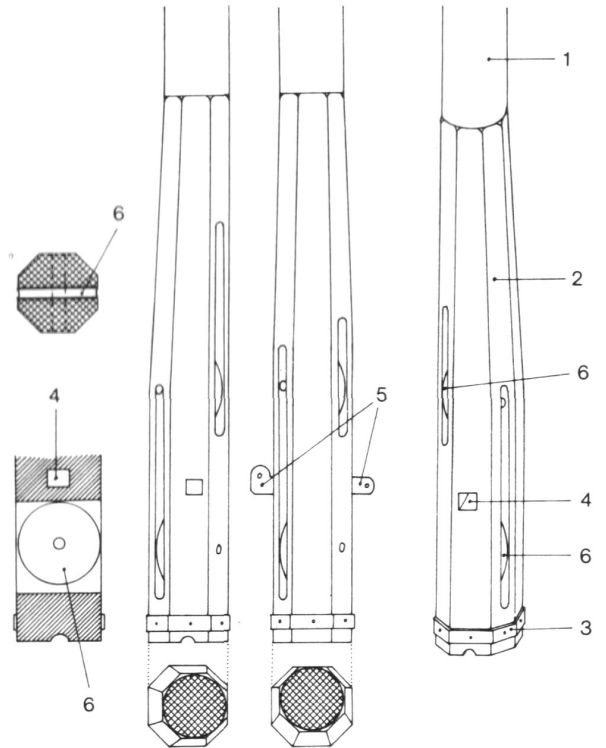
Шпор стены 16/17 века



Шпор стены торгового судна 19 века



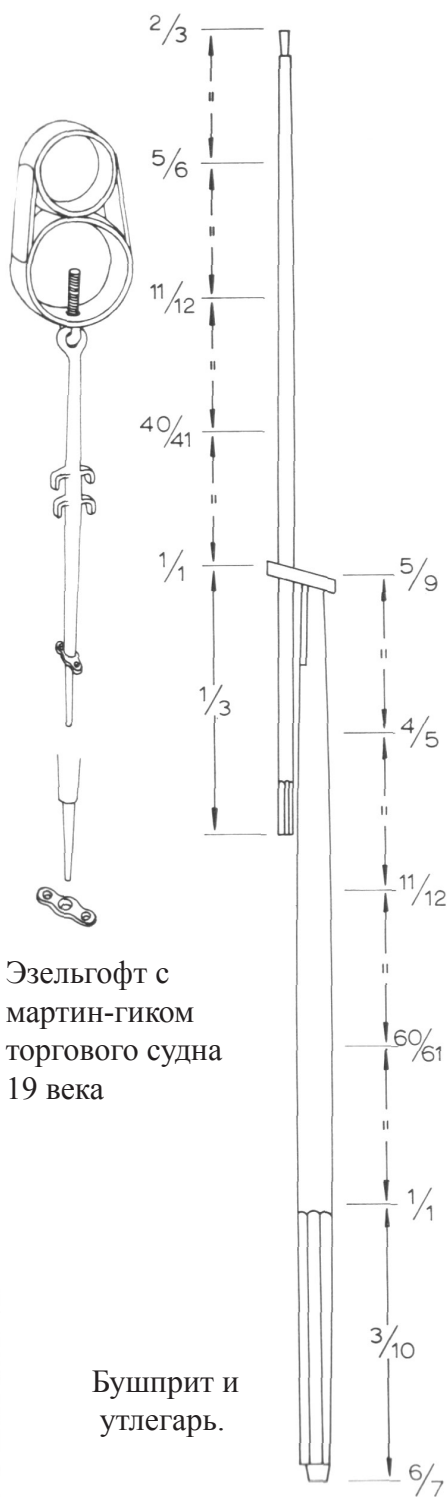
Шпор континентальной стены 18 века



Шпор британской стены 18 века (иногда использовали на континентальном флоте)

1. Стеньга; 2. Шпор стеньги; 3. Железный бугель; 4. Шлагтовая дыра; 5. Шлагтов; 6. Шкивы для стень-вынтрепов (по *Vaisseau*).

Бушприт, блинда-стенъга, утлегарь



Эзельгофт с
мартин-гиком
торгового судна
19 века

Бушприт и
утлегарь.

Бушприт

Бушприт это не что иное, как мачта, наклоненная вперед. Бушприт появился с 13 века. Его угол наклона менялся довольно значительно: в Средние Века он составлял 50-60°, в 15 веке примерно 50°, в первой половине 16 века 30-35°, во второй половине 16 века 25-30°, примерно в 1630 году 20°, примерно в 1650 году 30°, примерно в 1665 году 40°, примерно в 1675 году 35°, в 18 веке 25-30°, в первой половине 19 века 20-25°, во второй половине 19 века 14-18°. Конечно, всё это приблизительные углы.

Как и нижние мачты, бушприт оснащали вулингами и бугелями. С начала 16 века примерно до 1650 года (местами до 1670 года), бушприт шёл мимо фок-мачты по правому борту. Он не лежал параллельно килю, а стоял под таким углом, чтобы нок бушприта попадал на осевую линию корабля. После, шпор бушприта стали ставить в одну линию с фок-мачтой и опирать бушприт на стем, так что он полностью лежал на осевой линии, как и все остальные мачты и стеньги.

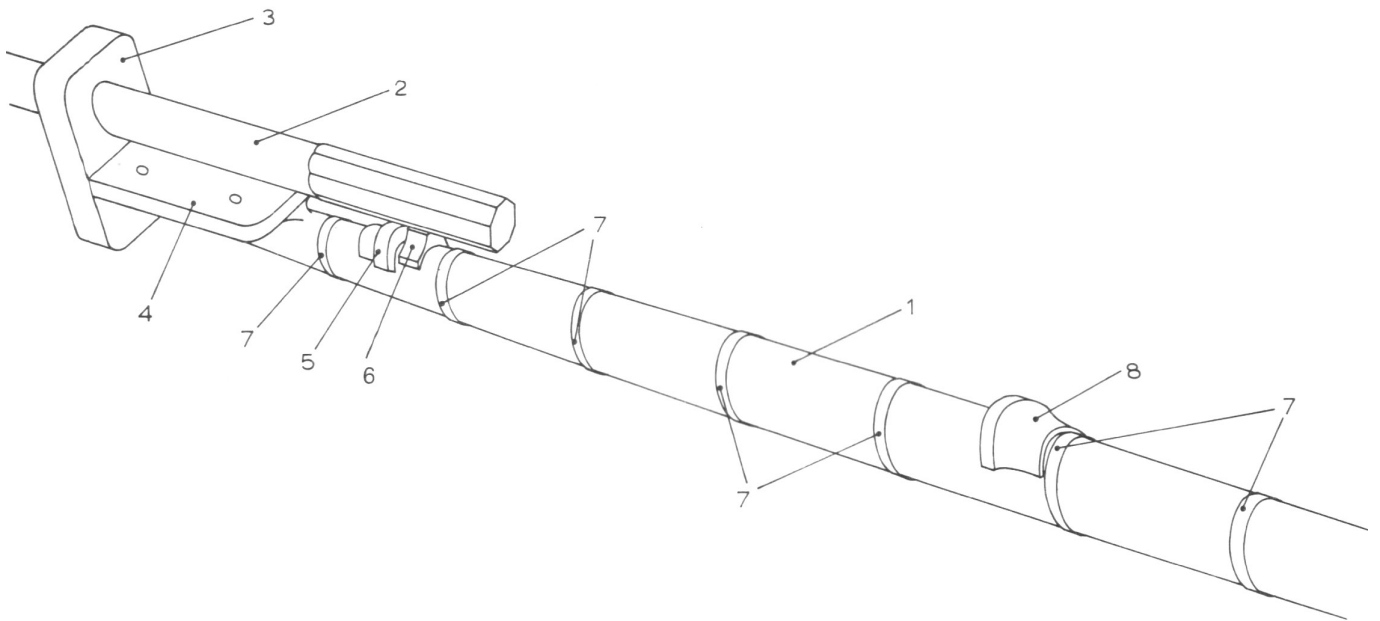
Блинда-стенъга

С конца 16 века и примерно до 1720 года на бушприте ставили небольшую мачту, известную как блинда-стенъга. У нока верхнюю часть бушприта слегка ровняли, чтобы дать опору книце блинда-стенъги. Длина нижней части этой кницы равнялась длине топа фок-мачты, а верхняя часть составляла $\frac{2}{3}$ этой величины. Эта кница держала салинги и марс.

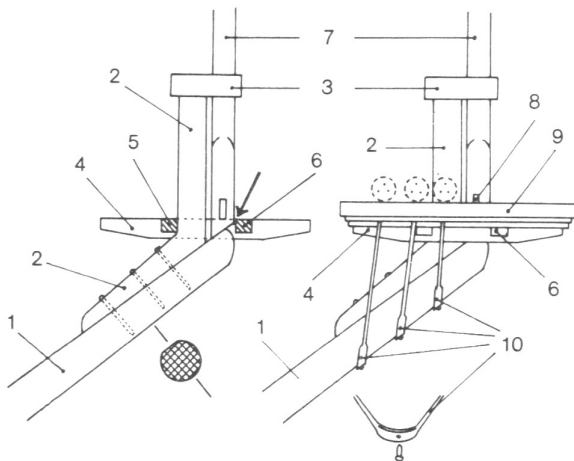
Сама блинда-стенъга была похожа на брам-стенъгу, но не имела шкива для марса-драйрепа. Блинда-стенъга стояла вертикально или очень слабо наклонялась вперёд (до 5°). Блинда-стенъгу нужно надежно закрепить и прочно прикрепить к книце. При обтяжке такелажа, штаги и блинда-стенъ-бакштаги будут сильно тянуть блинда-стенъгу, и она не должна будет отклониться назад сильнее, чем её вертикальное положение.

Утлегарь

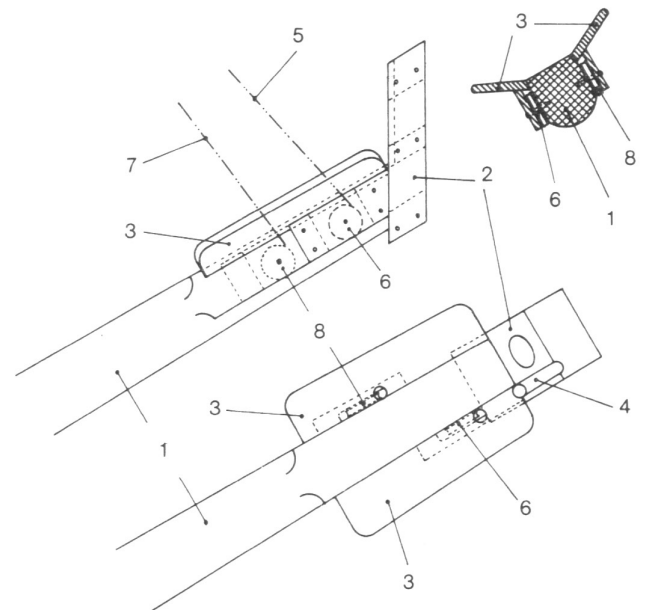
Примерно в 1715 году начали использовать утлегарь, который был рангоутным деревом, удлиняющим бушприт. Непродолжительное время его ставили под блинда-стенъгой, а затем блинда-стенъга исчезла. Затем бушприт оборудовали эзельгофтом, через который выстреливали утлегарь. Шпор утлегаря крепили в седле и найтовили цепью. Утлегарь ставили или по центру бушприта или смещали на правый борт. Две штуки, виолины, стоявшие справа и слева от нока бушприта, служили для крепления фор-стенъ-штага и фор-стенъ-лось-штага (смотрите Штаги). Мартин-гик стоял под бушпритным эзельгофтом, а под ним проходил утлегарь-штаг (смотрите Такелаж Бушприта). В конце 18 века появился бом-утлегарь, который упирался в эзельгофт бушприта, проходил через железный эзельгофт на ноке утлегаря, и таким образом удлинял утлегарь еще дальше.



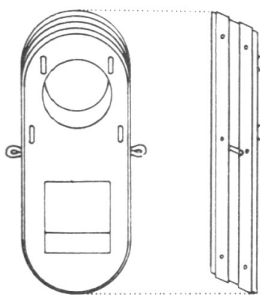
Бушприт в конце 18 века: 1. Бушприт; 2. Утлегарь; 3. Эзельгофт; 4. Виолыны; 5. Седло для борга блинда-рея; 6. Седло для утлегаря; 7. Железные бугели; 8. Седло для ватер-вулинга (или стоп-клампы).



Блинда-стенга: 1. Бушприт; 2. Кница блинда-стенги; 3. Эзельгофт; 4. Лонга-салинги; 5. Задняя краспица; 6. Передняя краспица; 7. Блинда-стенга крепится очень плотно к салингам (показано стрелкой); 8. Шлагтов; 9. Марс; 10. Специальные вант-путенсы.



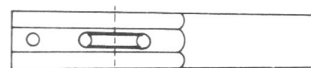
Нок бушприта (после 1780 года): 1. Бушприт; 2. Эзельгофт; 3. Виолин-блок; 4. Паз для гюйштока; 5. Фор-стень-штаг; 6. Шкив для фор-стень-штага, впереди по правому борту; 7. Фор-стень-лось-штаг; 8. Шкив для фор-стень-лось-штага, позади по левому борту.



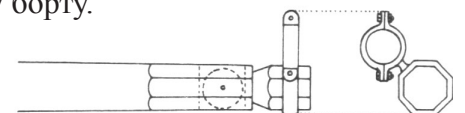
Бушпритный эзельгофт примерно 1800 года



Железный эзельгофт



Утлегарь: Шпор и нок с ноковым бугелем для бом-утлегаря.



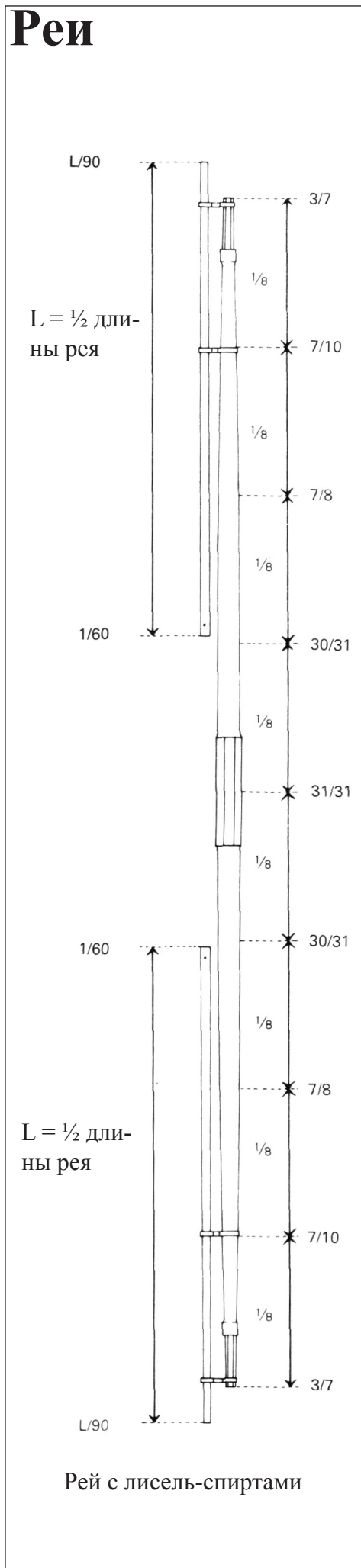
Размеры реев

	Германия 1470	Испания 1480	Испания 1550	Англия 1570	Испания 1600	Италия 1600	Голландия 1600
Длина блинда-рея Ø		1.230 В 0.032 L	1.235 В 0.022 L	1.184 В 0.025 L	1.234 В 0.030 L	1.180 В 0.024 L	1.238 В 0.025 L
Длина бовен-блинда-рея Ø							
Длина фока-рея Ø	1.025 В 0.029 L	1.395 В 0.023 L	1.788 В 0.021 L	2.000 В 0.020 L	1.930 В 0.028 L	1.546 В 0.021 L	1.588 В 0.026 L
Длина ундер-лисель-спирта Ø							
Длина лисель-спирта							
Длина фор-марса-рея Ø			0.780 В 0.019 L	1.060 В 0.024 L	1.016 В 0.030 L	1.000 В 0.024 L	0.800 В 0.025 L
Длина лисель-спирта							
Длина фор-брам-рея Ø			0.318 В 0.020 L	0.500 В 0.020 L	0.540 В 0.028 L	0.560 В 0.021 L	0.400 В 0.025 L
Длина лисель-спирта							
Длина фор-бом-брам-рея Ø							
Длина грота-рея Ø	1.736 В 0.033 L	2.360 В 0.027 L	2.015 В 0.022 L	2.490 В 0.020 L	2.440 В 0.028 L	2.062 В 0.021 L	1.938 В 0.026 L
Длина ундер-лисель-спирта Ø							
Длина лисель-спирта							
Длина грот-марса-рея Ø		0.935 В 0.027 L	0.894 В 0.019 L	1.245 В 0.024 L	1.273 В 0.030 L	1.298 В 0.024 L	0.975 В 0.025 L
Длина лисель-спирта							
Длина грот-брам-рея Ø			0.326 В 0.020 L	0.633 В 0.020 L	0.688 В 0.028 L	0.714 В 0.021 L	0.487 В 0.025 L
Длина лисель-спирта							
Длина грот-бом-брам-рея Ø							
Длина бегин-рея Ø							
Длина лисель-спирта							
Длина крьюйс-марса-рея Ø							
Длина лисель-спирта							
Длина крьюйс-брам-рея Ø							
Длина бизань-рея (латинский) Ø	1.435 В 0.017 L	2.500 В 0.018 L	2.000 В 0.019 L	2.082 В 0.015 L	1.953 В 0.022 L	1.963 В 0.020 L	1.713 В 0.015 L
Длина гика Ø							
Длина гафеля Ø							
Длина бонавентур-рея (латинский) Ø			1.370 В 0.019 L	1.530 В 0.015 L	1.445 В 0.022 L	1.366 В 0.020 L	

Франция 1630	Голландия 1650	Англия 1650	Франция 1680	Англия 1710	Франция 1740	Английский военный ко- рабль 1800	Английский торговый ко- рабль 1810	Французский военный ко- рабль 1820
0.954 В 0.023 L 0.595 В 0.022 L	1.193 В 0.020 L 0.664 В 0.017 L	1.310 В 0.023 L 0.714 В 0.025 L	1.575 В 0.021 L 0.565 В 0.021 L	1.250 В 0.021 L 0.750 В 0.020 L	1.345 В 0.018 L 0.926 В 0.018 L	1.286 В 0.015 L 0.841 В 0.015 L	1.554 В 0.015 L	1.483 В 0.022 L
1.700 В 0.023 L	1.872 В 0.021 L 1.030 В 0.023 L 0.358 В	1.870 В 0.024 L 1.100 В 0.023 L 0.655 В	2.000 В 0.021 L 1.100 В 0.021 L 0.700 В 0.525 В	2.000 В 0.021 L 1.100 В 0.021 L 0.700 В 0.408 В	1.842 В 0.022 L 0.920 В 0.018 L 0.553 В 1.345 В 0.018 L 0.403 В	1.707 В 0.021 L 0.854 В 0.018 L 0.512 В 1.232 В 0.018 L 0.396 В 0.848 В 0.018 L 0.257 В 0.254 В	1.942 В 0.020 L 0.971 В 0.018 L 0.583 В 1.294 В 0.018 L 0.388 В 0.906 В 0.017 L 0.272 В 0.600 В 0.017 L	1.816 В 0.022 L 0.908 В 0.018 L 0.545 В 1.496 В 0.020 L 0.449 В 0.918 В 0.018 L 0.275 В 0.680 В 0.015 L
2.137 В 0.023 L	2.088 В 0.021 L 1.148 В 0.023 L 0.428 В	2.262 В 0.024 L 1.244 В 0.023 L 0.792 В	2.100 В 0.021 L 1.155 В 0.021 L 0.735 В	2.125 В 0.021 L 1.169 В 0.021 L 0.744 В	2.020 В 0.022 L 1.010 В 0.018 L 0.606 В	1.963 В 0.021 L 0.981 В 0.018 L 0.590 В	1.942 В 0.020 L 0.971 В 0.018 L 0.583 В	2.040 В 0.022 L 1.020 В 0.018 L 0.612 В
1.374 В 0.022 L	1.224 В 0.020 L	1.250 В 0.024 L	1.575 В 0.021 L 0.0551 В	1.250 В 0.021 L 0.438 В	1.458 В 0.018 L 0.437 В	1.390 В 0.018 L 0.417 В	1.294 В 0.018 L 0.388 В	1.632 В 0.020 L 0.489 В
0.800 В 0.022 L	0.632 В 0.018 L	0.645 В 0.023 L	0.787 В 0.021 L	0.750 В 0.020 L	0.926 В 0.018 L 0.278 В	0.963 В 0.018 L 0.289 В	0.971 В 0.018 L 0.290 В 0.647 В 0.017 L	1.040 В 0.018 L 0.312 В 0.735 В 0.015 L
0.855 В 0.020 L	1.056 В 0.015 L	1.286 В 0.014 L	1.130 В 0.019 L	1.666 В 0.015 L	1.345 В 0.018 L 0.403 В	1.268 В 0.018 L 0.380 В	1.424 В 0.018 L 0.427 В	1.619 В 0.021 L 0.486 В
0.542 В 0.022 L	0.592 В 0.018 L	0.726 В 0.021 L	0.565 В 0.021 L	0.666 В 0.020 L	0.970 В 0.018 L 0.290 В 0.616 В 0.018 L	0.939 В 0.018 L 0.282 В 0.622 В 0.018 L	1.035 В 0.018 L 0.310 В 0.647 В 0.017 L 0.517 В 0.016 L	1.108 В 0.018 L 0.332 В 0.735 В 0.015 L 0.524 В 0.015 L
1.412 В 0.021 L	1.700 В 0.013 L	1.490 В 0.016 L	2.000 В 0.015 L	2.000 В 0.016 L	1.852 В 0.016 L	1.415 В 0.013 L 1.158 В 0.010 L	1.186 В 0.013 L 0.971 В 0.011 L	1.353 В 0.015 L 1.100 В 0.013 L

В = ширина корабля по миделю

Реи



Конструкция реев, в сущности, была неизменной на протяжении тысячи лет. Небольшие реи делали из одного дерева, а более длинные реи собирали из нескольких штук и найтовили их вместе. Такой способ изготовления использовали потому, что найти достаточно длинные деревья, которые были бы достаточно прямыми и не имели сучков, было трудно, а второй причиной было то, что они в таком виде были прочнее. Между 1400 и 1550 годами появились реи, собираемые из брусьев квадратного сечения, которые исходно найтовили вместе тросовыми вулингами. Примерно в то же время на реях начали появляться ноки, то есть такие ступеньки на концах рея, чтобы не дать найтовам нок-бензельных углов паруса, стропам брасов, топенантов и гитовых соскользнуть в сторону мачты. Между 1450 и 1550 годов ноки реев на больших военных кораблях иногда оснащали серповидными железными крюками, при помощи которых можно было попытаться перерубить или порвать вражеский рангоут и такелаж в ближнем бою. С 1530 года вулинги исчезли, а в конце 16 века на переднюю часть нижних реев, а иногда и марса-реев, ставили деревянные стоп-клампы, которые предотвращали соскальзывание драйрепов и ракс-бугелей. Эти клампы-ловушки на реях делали или одним целым или двумя половинками с щелью между ними. Полная длина клампов-ловушек составляла 0.1-0.13 длины рея, а толщина 0.25 диаметра рея. С появлением лиселей на нижние реи и марса-реи начали ставить спирт-бугели. В то же время ноки марса-реев значительно удлинились. До этого момента ноки блинда-рея и бегин-рея составляли 0.05 длины рея, а остальные ноки реев - 0.04 длины рея, причём сами ноки часто были круглого сечения. Теперь все ноки реев стали октагонального сечения, а ноки марса-реев с появлением рифов удлинились до 0.08 длины рея, а еще на них ставили шкив для риф-галей. Примерно в 1730 году посередине рея появилась октагональная обшивка досками. В 19 веке на рее перестали пользоваться клампами-ловушками.

Сами реи делаются так же, как и мачты и стеньги. Все металлические детали нужно чернить.

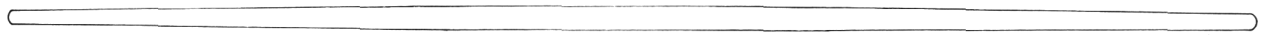
Перты

Перты это крепкие тросы, которые идут вдоль рея, примерно 30 дюймами ниже него, и на них стоят моряки при взятии парусов на рифы. Перты нижних реев были примерно 3 дюйма по окружности. Перты начали использовать на нижних реях с 1640 года, на марса-реях с 1680 года, а на остальных реях, кроме бегин-рея и всех латинских реев и гафелей, примерно с 1700 года. На конце перт имел сплеснённый огон, которым его заводили за нок рея, а второй конец крепили позади клампа-ловушки на другой стороне мачты, так что оба перта пересекали мачту. В 18 веке в некоторых областях стало стандартом крепить перты у центра рея без пересечения мачты. На ноках реях крепили ещё небольшие перты, которые назывались «*Flemish horses*». Перты вешали позади рея и поддерживались вертикально стоящими тросами, известными как подпертки.

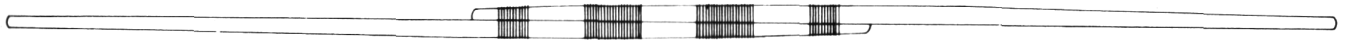
Леера

В 1830 году появились тросы, которые шли вдоль рея через ряд обух-болтов и которые заводили за ноки рея сплеснённым огнем, а по центру связывали найтовом. К этим тросам, леерам, привязывали паруса. Изначально использовали пеньковые тросы, а затем стальные, а с 1835-1840 годов металлические пруты.

Развитие реев



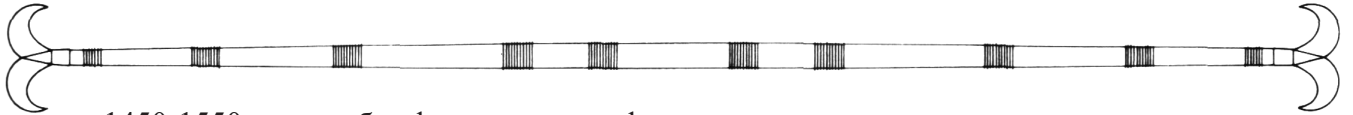
В древности до 15 века, небольшие рей



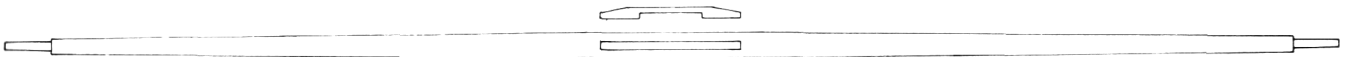
В древности до 1530 года, большие рей, две части снайтованные вместе.



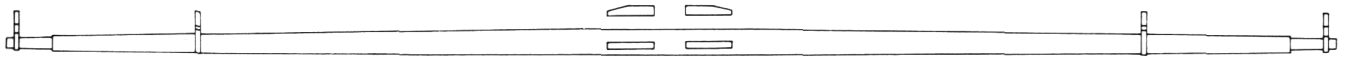
1400-1550 год, вулинги, появление ноков.



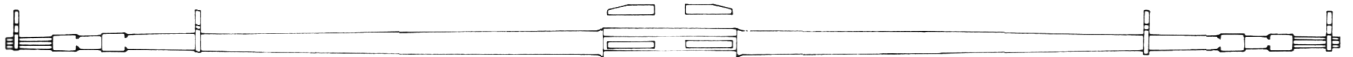
1450-1550 год, особая форма грота- и фока-рея с серповидными крюками на ноках.



1530-1660, исчезновение вулингов, появление клампов-ловушек.



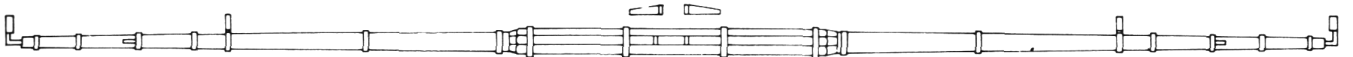
1660-1740, появление спирт-бугелей



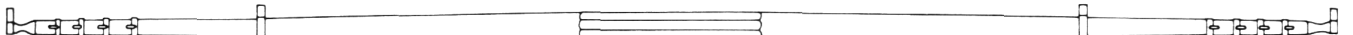
1730-1800, появление батенсов посередине рея



1780-1820, форма рея континентальных кораблей



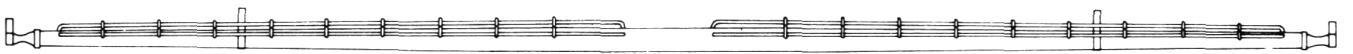
1780-1820, форма рея английских и американских кораблей



1800-1840, общий отказ от клампов-ловушек



1820-1840, леер из пенькового троса, 1830-1860, леер из стального троса



1845-1900, двойной леер из металлического прута

Запасной рангоут

На каждом корабле было большое количество запасного рангоута, и довольно удивительно, насколько редко его можно увидеть на моделях. Не известно сколько было запасного рангоута до начала 18 века, но можно предположить, что вряд ли очень уж иное количество, чем в 18 и 19 веках, может быть его было на одно или несколько деревьев меньше.

Ниже приведены списки запасного рангоута, который обычно находился на корабле в 18 и 19 веке:

Военные корабли: 1 грот-стенъга, 1 фор-стенъга, 1 грота-рей, 1 фока-рей, 1 фор-марса-рей, 1 грот-марса-рей, 1 утлегарь, 1 верхний марса-рей (если таковые были).

Торговые суда дальнего плавания: 1 грот-стенъга, 1 брам-стенъга, 1 нижний рей, 1 марса-рей, иногда 1 утлегарь, 1 верхний марса-рей (если таковые были), 1 гафель.

Атлантические торговые суда: 1 грот-стенъга, 1 нижний рей, 1 марса-рей, иногда 1 утлегарь, 1 брам-стенъга, 1 гафель.

Каботажные торговые суда: 1 стенъга, 1 рей (обычно марса-рей).

Грот-стенъги и рей хранили на уключинах или ростерных бимсах. В 18 веке во Франции многие запасные рей хранили на грота-русленях (смотри Руслени). Рангоут меньшего размера до первой половины 19 века также хранили на шкафуте, а потом на крышах рубок.

Лисель-реи и лисель- спирты

Лисели упоминались уже примерно в 1625 году, но кажется, это были временные меры, предпринимаемые некоторыми капитанами. В целом они вошли в обиход на континентальном флоте на фока- и грота-реях примерно в 1650 году, на марса-реях примерно в 1675 году, а в Англии грот-ундер-лисель появился примерно в 1660 году, фор-ундер-лисель примерно в 1690 году, а марса-лиселей не было примерно до 1700 года. В первой половине 18 века у всех стран появились брам-лисели.

Лисель-спирты удерживались двумя железными бугелями, один из которых располагался на ноке рея, а другой стоял на рее на расстоянии $\frac{1}{8}$ - $\frac{1}{6}$ длины рея от первого.

На военных кораблях всех стран лисель-спирты обычно ставили по диагонали на передней стороне рея, кроме голландских судов, на которых их крепили по диагонали на задней стороне рея. В 19 веке на торговых судах их несли под реем. Лисель-спирты ставили на нижние и марса-реи, а также на бегин-рей. Лисель-спирты, которыми оттягивали ундер-лисели снизу, оснащались гаком, которым их заводили в массивный обух на русленях или на борту корабля. Их хранили или на русленях или затягивали на борт и клали рядом с ватервейсом на торговых судах. Смотрите также Лисели.

Мачты шлюпок

Почти все шлюпки оснащались парусным вооружением. В следующем списке приведены пропорции мачт шлюпок. Рангоутные деревья, относящиеся к этим мачтам, были в такой же пропорции к мачтам, как соответствующие рангоутные деревья на большом корабле.

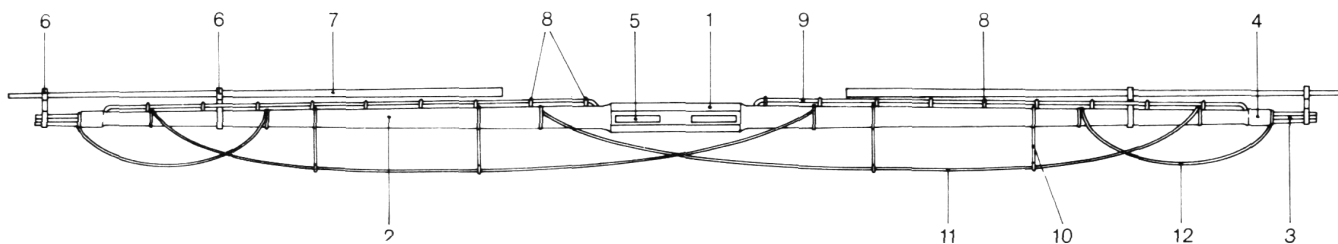
Длина грот-мачты = 2-3 ширины шлюпки;

Длина фок-мачты = 0.8-1.0 длины грот-мачты;

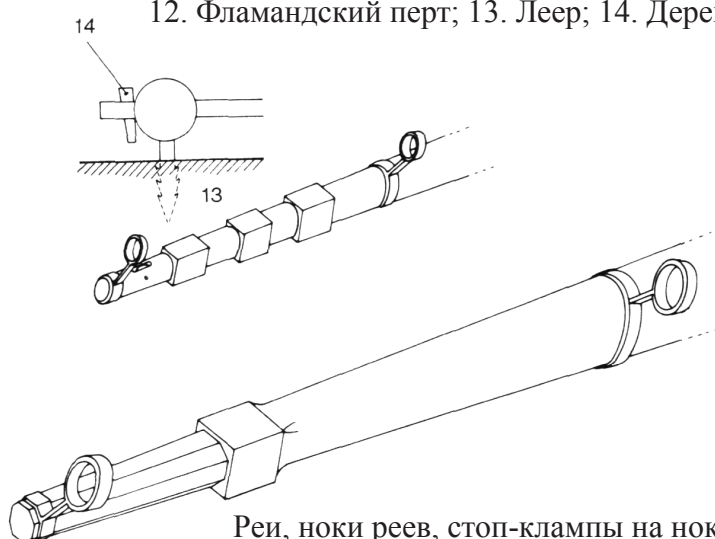
Длина бизань-мачты = 0.5-0.7 длины грот-мачты;

Длина бушприта = 0.25-0.42 длины шлюпки.

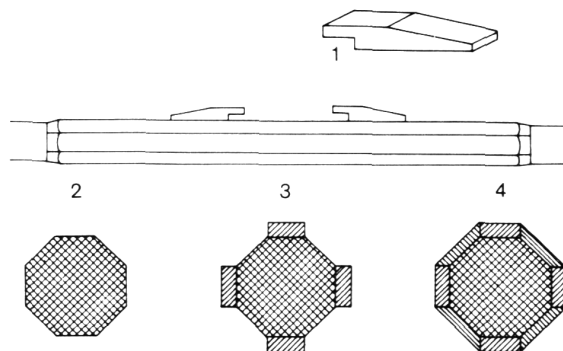
Мачты, рангоутные деревья и весла шлюпок обычно хранились в самой лодке.



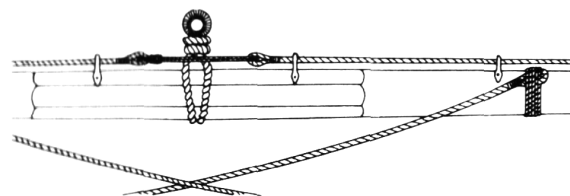
Рей: 1. Центр; 2. Рей; 3. Нок рея; 4. Стоп-кламп на ноке рея; 5. Кламп-ловушка; 6. Спирт-бугель; 7. Лисель-спирт; 8. Обух-болты; 9. Леер; 10. Подпертки; 11. Перт; 12. Фламандский перт; 13. Леер; 14. Деревянный палец.



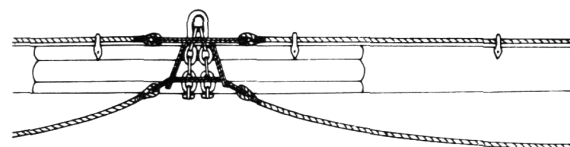
Рей, ноки реев, стоп-клампы на ноках и спирт-бугели;
Сверху - марса рей, снизу - нижний рей (по Vaisseau)



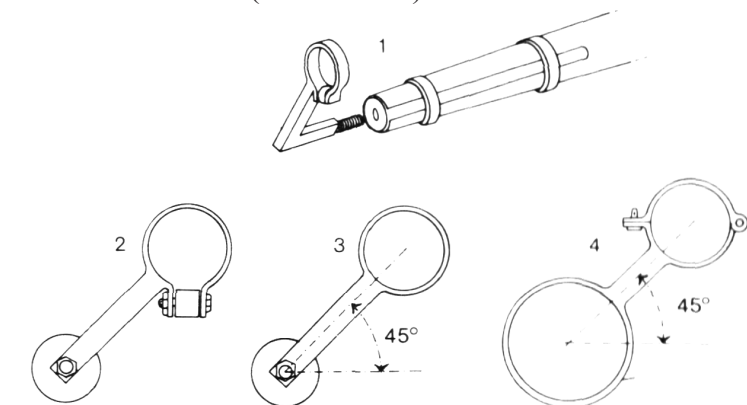
Центральная часть рея:
1. Кламп-ловушка; 2. Рей с
3. Частичной обшивкой;
4. Полной обшивкой.



Установка тросового леера и крепление перта примерно в 1830 году.



Установка тросового леера и крепление перта примерно в 1850 году



Спирт-бугель: 1. Нок рея, 18-19 век со вкрученным в него ноковым спирт-бугелем; железная деталь с резьбой на ноке рея крепится двумя железными бугелями; 2. Ноковый спирт-бугель с роликом; 3. Ноковый спирт-бугель без ролика; 4. Задний спирт-бугель.



Лисель-спирт, который заводили гаком в обух на руслене или корпусе.

Латинский рей и гафель

Довольно трудно достаточно точно держать курс, пользуясь только лишь прямыми парусами, и в конце 14 века на корме поставили небольшую мачту, на которую ставили треугольный латинский парус, чтобы улучшить эту ситуацию.

Латинский парус появился на берегах Средиземного моря, а в Северной Европе в целом его переняли к началу 15 века и начали называть бизанью.

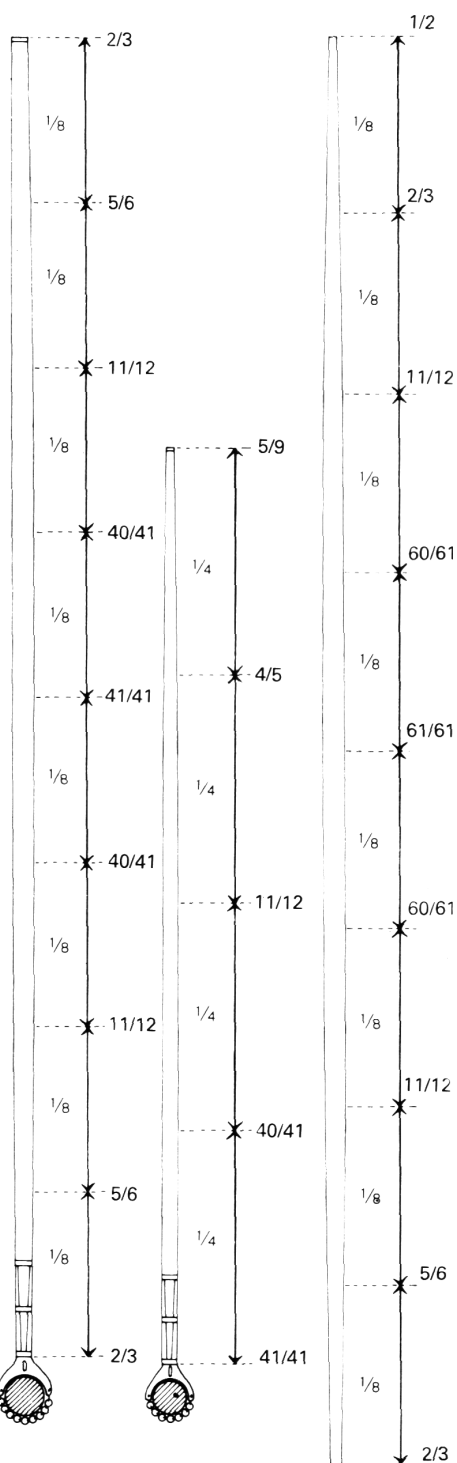
Латинский рей

Рей, на котором стоял латинский парус, называется латинским реем или рю. В Средиземном море, где латинский парус зачастую был единственным на корабле типом парусов вплоть до конца 19 века, этот парус бывал гигантских размеров, а рей состоял из 2 или 3 рангоутных деревьев, снайтованных вместе вулингами. Верхний конец называли ноком, а нижний, более толстый конец - пяткой. До 1550 года на кораблях, на которых все остальные паруса были прямыми, на бизань-мачте часто несли очень большие латинские рейы, иногда состоящие из двух снайтованных рангоутных деревьев, но на других кораблях и с 1550 года такой бизань-рей изготавливался из одной штуки дерева, как и другие рейы, или собирался из штук квадратного сечения без вулингов.

В 16 веке на больших кораблях также появились латинские марсели и брамсели на бизань-мачте и бонавентур-мачте, но они очень быстро снова исчезли, так как доказали свою непрактичность. Самой же бизанью пользовались до начала 18 века, после чего переднюю часть убрали, а боковую шкаторину принаитовывали к мачте. Латинский рей сменился гафелем на малых кораблях в середине 18 века. На больших судах продолжали использовать латинский рей до конца 18 века, причём он еще немного просуществовал несколько лет в 19 веке. В отличие от других реев, латинский рей был несимметричным относительно своего максимального диаметра, а на ноке был слегка тоньше, чем на пятке (смотрите рисунок слева).

Гафель и гик

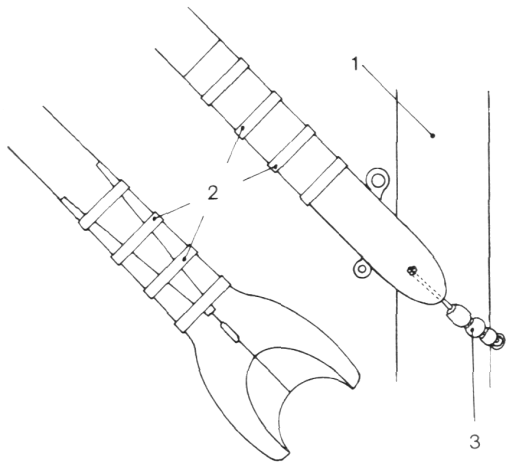
Во второй половине 18 века бизань-рей укоротили на уровне мачты, а оставшуюся верхнюю часть крепили к мачте развилкой, известной как усы. Затем внизу мачты установили горизонтально стоящий гик, чтобы полностью использовать гафельный парус. На его конце тоже стояли усы, которыми он ставился в некое седло на мачте. Усы гафеля и гика крепились к мачте при помощи простого ракс-бугеля с ракс-клотами. В 19 веке усы сменились вертлюжными штырями. На гике иногда были перты, а также на него пробовали ставить различные варианты лиселей. Как и латинский рей, гафель и гик были несимметричными относительно максимального диаметра, на что нужно обратить внимание, если вашей целью является построение очень правильной модели.



Гик, гафель и бизань-рей

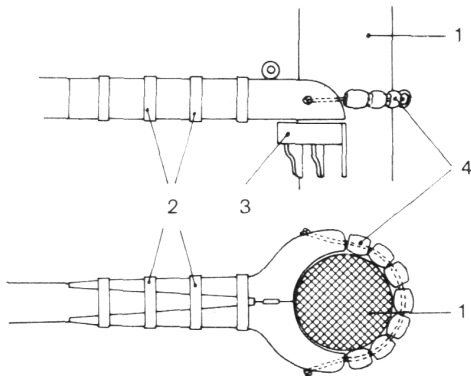
Бизань-мачта с гафелем и гиком с середины 19 века:

1. Мачта; 2. Топ мачты; 3. Чиксы; 4. Марс; 5. Эзельгофт;
6. Стеньга; 7. Кофель-бугель; 8. Леер («джек-штаг»);
9. Бугель для штыря; 10. Вертлюжный штырь; 11. Гик;
12. Бугель гика-топенанта; 13. Бугель с обухом для гика-топенанта и погоном для шкота;
14. Бугель для штыря гафеля; 15. Вертлюжный штырь гафеля; 16. Гафель;
17. Бугель дирик-фала; 18. Бугель шпрюйта дирик-фала и эренс-бакштагов;
19. Кофель-блок для марса-шкотов; 20. Нок гафеля.



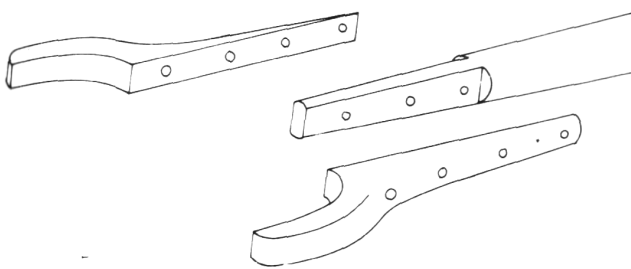
Усы гафеля:

1. Мачта; 2. Железные бугели;
3. Ракс-бугель с ракс-клотами.

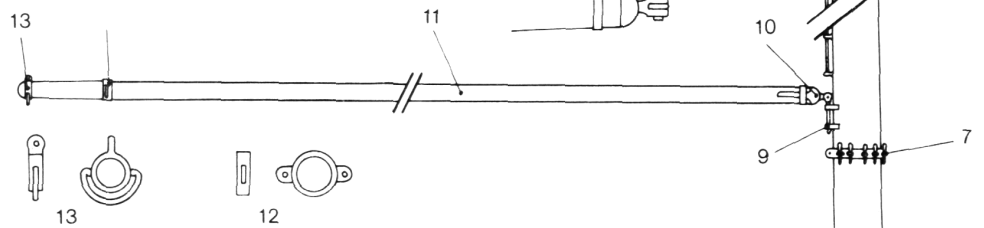


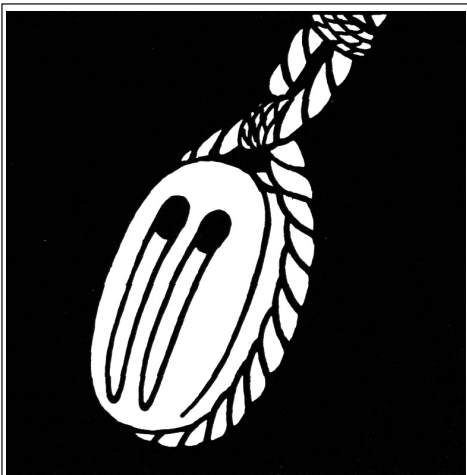
Усы гика:

1. Мачта; 2. Железные бугели; 3. Седло на мачте;
4. Ракс-бугель с ракс-клотами.



Конструкция усов гафеля и гика





Тросы и блоки

*Блоки и тросы · Тросы
· Канаты · Цепи · Блоки
· Стропы блоков ·
Юферсы · Штаг-блоки
· Лонг-такель блок ·
Кофель-нагели · Утки
· Коуши · Винтовые
талрепы*

Меня не перестаёт удивлять, как много судомodelистов, затрачивая невероятные усилия при изготовлении корпуса модели, когда берутся за все мелкие детали и все сложные стропы и найтовы, только портят такелаж, используя первые же попавшиеся нити вместе с непропорциональными, купленными в магазине, блоками - и иногда, даже используют блоки из пластика.

Производители наборов, во всех прочих отношениях имеющие высокое качество, тоже должны получить свою долю порицания относительно блоков, которые они кладут в набор. Одна хорошо известная модельная компания в настоящий момент поставляет всего три разных типоразмеров блоков... Целью этой книги не является рассказывание ужастиков и бросание камней, но я должен предупредить моделиста, который работает с наборами, что он должен очень внимательно просмотреть и изучить такелажные планы и материалы, предлагаемые в качестве блоков и нитей. По причине экономии почти все фирмы стремятся слишком уменьшить толщину снастей нижних мачт и реев, а снасти стеньг и марса-реев сделать слишком толстыми. Красота же модели в значительной степени зависит от правильной градации толщины тросов и размеров блоков, которые становятся тоньше и меньше снизу вверх, следуя строгой системе пропорций.

Теперь вам нужно где-то достать нити. А перспектива самому изготовить блоки и юферсы (300-500 штук) и еще 100-150 кофель-нагелей - примерно столько будет нужно на такелаж трёхмачтового судна - заставляет многих моделистов, надеяться, что покупка в магазине облегчит ему жизнь. Так давайте взглянем на возможности:

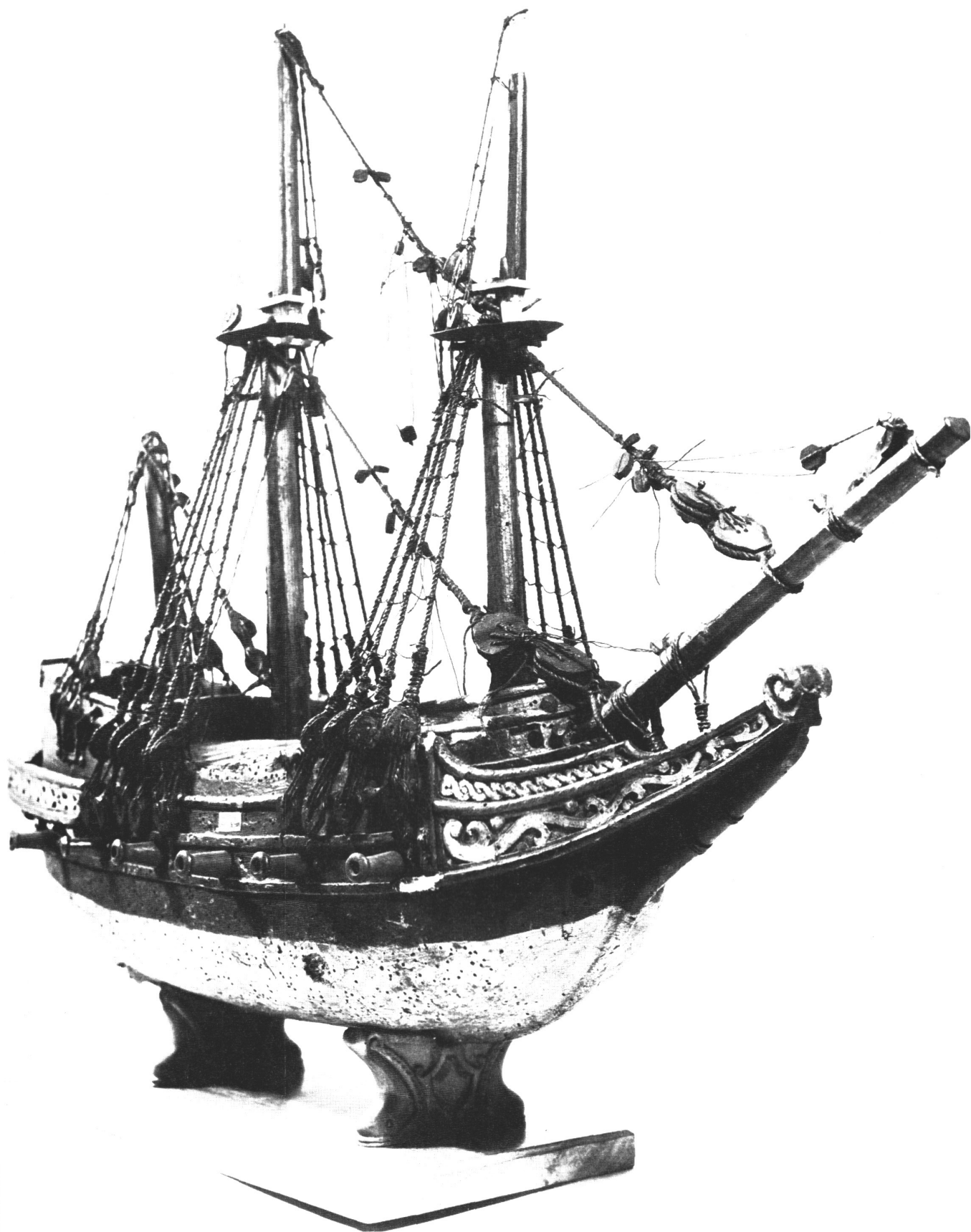
«Такелажные нити» предлагаемые сегодня модельными компаниями - за исключением фирмы *Graupner* - не подходят для высококачественной модели. Лучшим источником модельных тросов являются переплетчики, скорняки (**skin processor**) или ювелиры (шнуры для жемчужных ожерелий). Швейные нити (швейные магазины) тоже вполне пригодны, так как они доступны в широком диапазоне точных известных диаметров.

Осторожно! Никогда не используйте синтетические нити (нейлон и так далее) и никогда не пользуйтесь пластиковыми блоками. Деревянные блоки изготавливаются несколькими фирмами, но обычно все они предлагают слишком ограниченное число типоразмеров блоков и все их блоки слишком угловаты для кораблей, построенных примерно до 1815 года. Это означает, что вам нужно будет их все переделать (смотрите Блоки).

С круглыми юферсами в магазинах ситуация выглядит получше - слава богу, так как их практически невозможно сделать, если у вас нет токарного станка - но этот путь к несчастью ведет вас в тупик, если вы ищете треугольные юферсы, штаг-блоки и все блоки, имеющие специфическую форму, типа шкота-блоков, гардель-блоков, гитов-блоков, лонг-такель-блоков и так далее. Есть только один выход - сделать их самому.

Продаваемые деревянные кофель-нагели часто слишком толстые и их придётся стачивать, хотя можно достать латунные кофель-нагели хорошего качества. Их можно использовать только на кораблях с 1830 года.

Блоки, юферсы, утки, кофель-нагели и тому подобные вещи почти всегда были от коричневого до темно-коричневого цвета (не чёрными), чего можно легко добиться морилкой. И еще один маленький совет: насадите блоки, юферсы и подобные штуки на тонкую нить и погрузите в морилку. Затем подвесьте нить и дайте им высохнуть, прежде чем пустить их в дело.



Модель современник корабля начала 17 века, возможно континентального происхождения, в *Ashmolean Collection* в Оксфорде.

Тросы

В тросах сперва нужно провести различие между пеньковыми и стальными тросами. Все тросы скручиваются из трех или более прядей, которые в свою очередь скручиваются из некоторого числа каболок. У троса правой навивки пряди левой навивки и каболки правой навивки и наоборот. Размеры тросов, указанные в старых книгах, всегда длина окружности троса, а не диаметр.

Правая навивка - левая навивка

Это список самых важных видов канатных изделий:

Каболки: пряди, скрученные правой навивкой - марки, тонкие бензеля, трень и так далее.

Лини: тросы менее 1 дюйма по окружности - толстые бензеля, трень, выбленки и так далее.

Тросы:

1. 3-рядный правой навивки - в основном для такелажа
2. 3-рядный левой навивки - альтернативный вариант п.1, но гибче - в основном использовали для орудийных талей.
3. Трос кабельной работы (левая навивка) - иногда использовался для стоячего такелажа правого борта
4. 4-рядный трос вантового спуска (правой или левой навивки) - 4 пряди с центральным ядром - иногда использовался для вант - также этот термин использовался для обозначения правонавитого троса, используемого для стоячего такелажа по левому борту, если трос кабельной работы использовался для правого борта.

Кабельтовы: 3 правонавитых троса, свитых влево - до 9 дюймов по окружности - штаги, буксирные тросы, якорные тросы, небольшие якорные канаты.

Канаты: такие же, как кабельтовы, но более 9 дюймов по окружности - якорные канаты.

Продаваемые нити все правой навивки, а добросовестный моделист столкнется с необходимостью изготовления своего собственного тросомота, показанного справа, или покупки его в хорошем специализированном магазине, чтобы иметь возможность самому плести свои тросы. Все проблемы и расходы окупятся, так как основная задача при постройке правильной модели заключается в том, чтобы обращать внимание даже на такие мелкие детали, как направление навивки тросов её снастей.

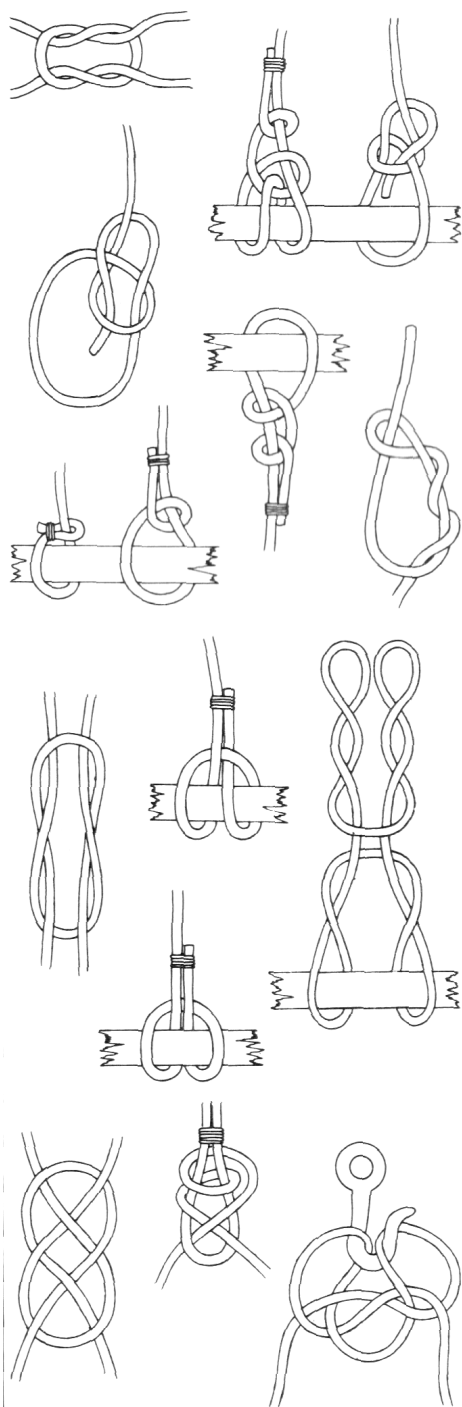
С 16 века те части троса, которые подвергались значительному износу, обматывали тремя отдельными слоями. Это ещё один признак действительно хорошей модели. Поначалу трос тренецвали, затем обматывали просмоленной парусиной (покрытие клетневинной) - на моделях эту парусину можно опустить - и наконеч «клетневали», плотно обматывая шкимушгаром. Справа показано небольшое приспособление, которое довольно легко сделать, и которое довольно сильно облегчает клетневание.

Стальные тросы

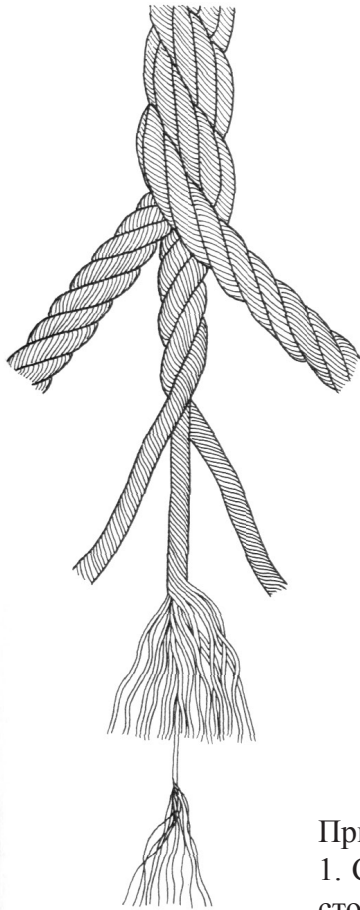
Стальные тросы начали использовать для стоячего такелажа с 1850 года, а для бегучего такелажа не раньше 1870 года. Толщина металлических тросов составляла почти $\frac{1}{3}$ толщины соответствующего пенькового троса. На моделях металлические тросы нельзя заменять пеньковыми.

Материал для канатных изделий

Пенька была основным материалом, причём самую лучшую привозили из России, а позднее из Индии. С 1830 года часто использовали манильскую пеньку. Все тросы с некоторыми исключениями, такими как штуртросы и флаг-фалы, тировали, и значит, они были тёмно-коричневого цвета. Бегучий такелаж после изготовления обычно не тировали. И в процессе работы его не покрывали тиром, поэтому по цвету он был светлее. Однако стоячий такелаж довольно часто повторно тировали или «смолили» и поэтому со временем он темнел и становился почти чёрным. Лучше всего красить тросы, используя подходящий краситель, в котором тросы оставляют на несколько дней, а затем основательно сушат - как минимум неделю.



Узлы



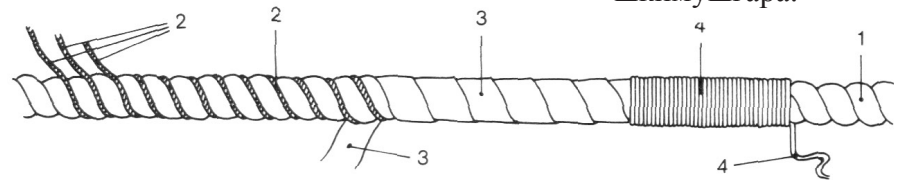
Навивка каната



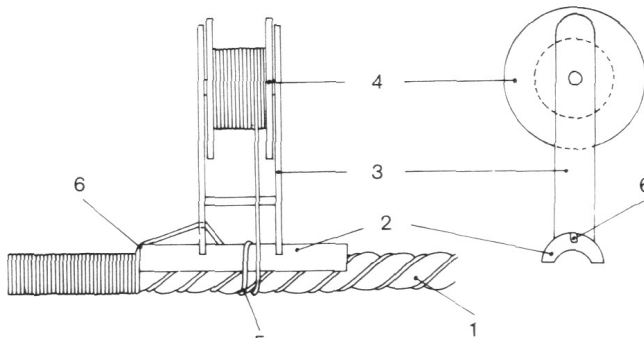
Трос правой навивки (спуска)



Трос левой навивки (спуска)

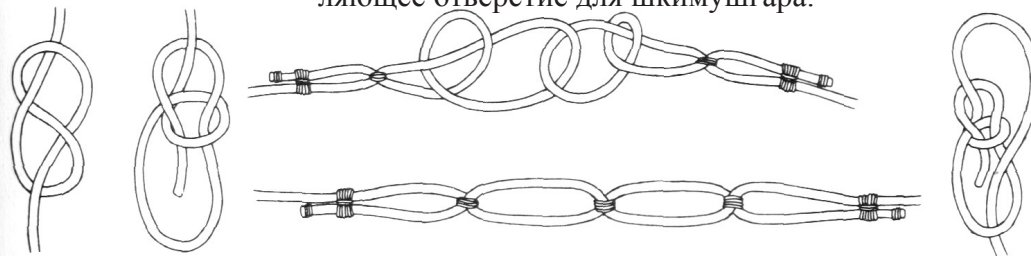


Клетневание троса:
 1. Трос;
 2. Тренцевание;
 3. Обмотка полосами просмоленной парусины;
 4. Наложение шкимушгара.

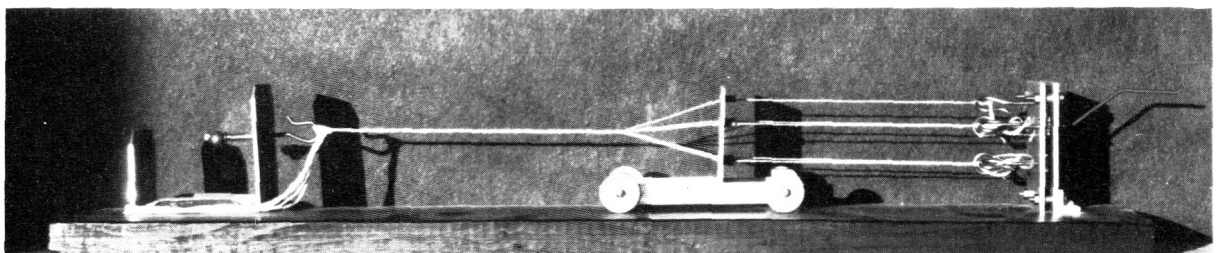


Приспособление для клетневания:

1. Стренцованный трос; 2. Седло; 3. Вертикальная стойка; 4. катушка для шкимушгара; 5. Шкимушгар, обмотанный дважды вокруг троса; 6. Направляющее отверстие для шкимушгара.



Бухта троса



Тросомот для моделизма. Детали были поставлены рядом с друг другом для удобства фотографирования; длина троса должна быть как минимум 4-5 футов. Справа вращающиеся крюки для отдельных прядей (закрепленных). Слева крюк для троса (должен иметь возможность двигаться, так как трос усаживается по длине в процессе навивки). Посередине бегунок, который обеспечивает равномерную навивку прядей.

Якорные канаты

Цепи

Якорные канаты крепили к якорному рыму и вели на борт через клюзы. (смотрите Якоря).

Следует помнить, что эти канаты хранили на борту, и они должны идти через клюзы, прежде чем будут уложены на верхней палубе, если модель показывает корабль, стоящий в гавани. В море эти канаты отсоединяли от якорей и хранили под палубой, а клюзы закрывали изнутри деревянными крышками.

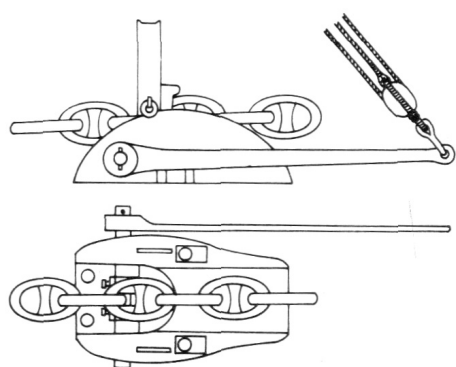
В 19 веке якорные канаты и многие другие тросы стоячего и бегучего такелажа были заменены цепями. Для снастей стоячего и бегучего такелажа (ватер-штагов, бушприт-бакштагов, шкотов и тому подобных) всегда использовались плоские цепи (то есть цепи без контрфорсов). Толщина этих цепей составляла 0.6 толщины соответствующего троса. С 1840 года якорные цепи получили контрфорсы. Их толщина зависела от водоизмещения судна - смотрите таблицу.

Цепи изготавливали кусками определенной длины: 25.00 м на континентальном флоте, 12.5 фатомов на британском. Каждый кусок цепи оканчивался звеном без контрфорса, который посредством скобы крепили к другому куску цепи. Чтобы цепь не закручивалась, когда корабль ходит вокруг якоря, на оба конца собранной якорной цепи ставили вертлюги.

Латунные цепи можно купить в модельных магазинах, а серебряные цепи у ювелиров. Контрфорсы нужно впаивать самому (используйте паяльную пасту). Сами цепи следует тщательно зачернить.

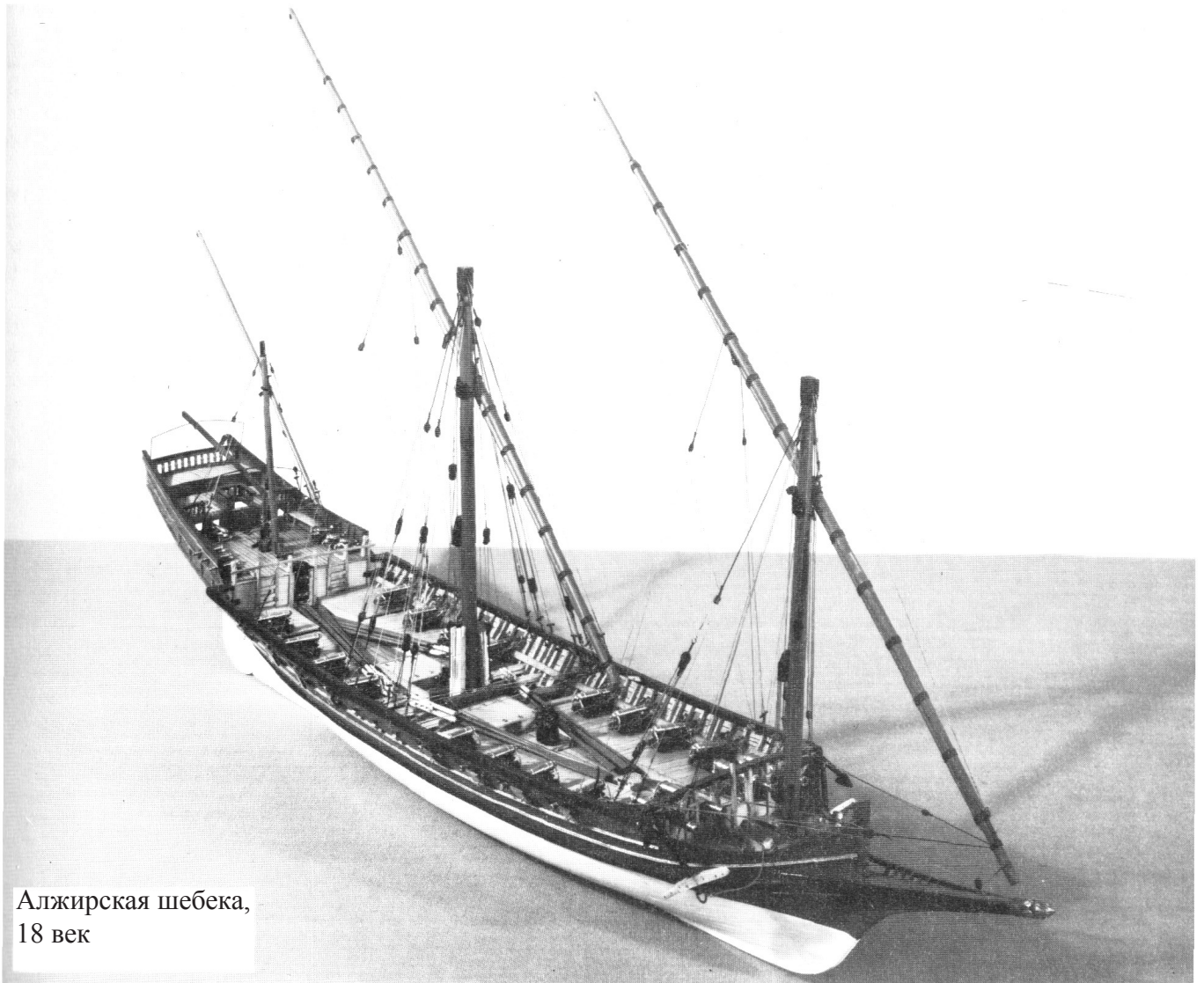
Якорные цепи с контрфорсами

Водоизмещение парусника, тонны	Толщина цепи, мм	Максимальная нагрузка, тонны	Длина цепи, фатомы (м)	Водоизмещение парохода, тонны
50	17.5	8,500	120 (222.24)	75
100	20.6	11,885	135 (256.02)	150
150	23.8	15,800	165 (305.58)	225
200	27.0	20,300	165 (305.58)	300
300	30.2	25,375	195 (361.14)	450
400	33.3	31,000	210 (388.92)	600
500	36.5	37,125	240 (444.48)	750
600	38.1	40,500	240 (444.48)	900
700	39.7	43,900	270 (500.04)	1050
800	41.3	47,500	270 (500.04)	1200
1000	44.4	55,150	270 (500.04)	1500
1200	46.0	59,125	270 (500.04)	1800
1400	47.6	63,250	270 (500.04)	2100
1600	49.2	67,500	270 (500.04)	2400
1800	50.8	72,000	270 (500.04)	2700
2000	52.4	76,500	270 (500.04)	3000
2500	55.6	86,125	300 (555.60)	3750
3000 и более	58.7	96,250	300 (555.60)	4500 и более

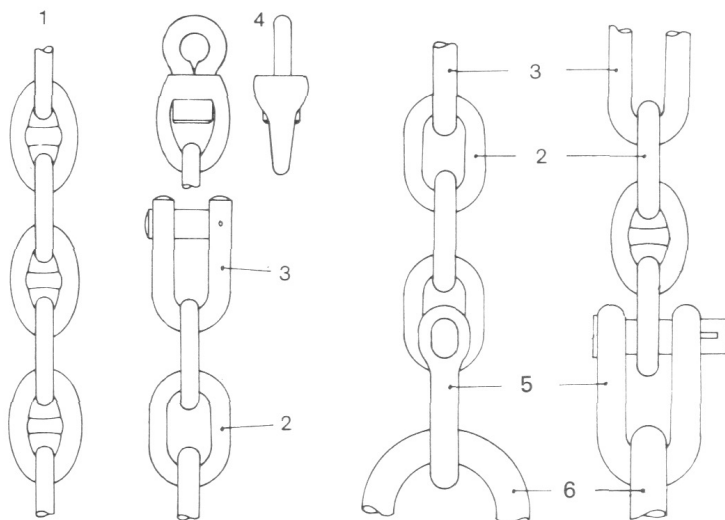


Патентованный палубный стопор для якорной цепи (стопор Легофа)

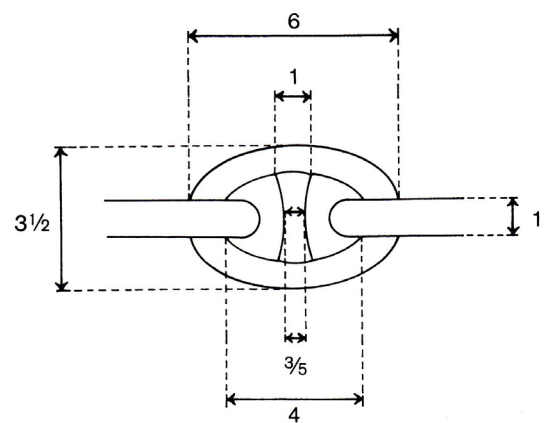
(Таблица по данным регистра Ллойда примерно 1860 года)



Алжирская шебека,
18 век



Якорные цепи: 1. Якорная цепь с контрфорсом; 2. Концевое звено; 3. Скоба; 4. Вертлюг; 5. Якорная скоба; 6. Якорный рым.



Пропорции звеньев цепи

Блоки

Со снастями парусного корабля работают при помощи блоков и талей. Для трехмачтового судна потребуется примерно 1000 блоков, из которых на трёхдечнике самые большие (блоки грот-штага) были до 5 футов длиной, а самые маленькие (блоки флаг-фалов) всего 3 дюйма.

Корпус блока мог быть сделан или из целого куска или собран из нескольких деталей. Корпус до середины 19 века всегда изготавливался из дерева. Впоследствии корпус иногда делали из металла. В самом корпусе стоит ролик или шкив, через который идёт трос, и который вращается на оси. Я бы не советовал делать блоки со вращающимися шкивами, кроме случаев моделей очень большого масштаба, в любом случае это технически почти невозможно.

На рисунке справа показано, как изготавливаются блоки для модели: сначала они вырезаются на рейке очень крепкого, плотного дерева (самшит, орех, возможно груша или олива), ширина и толщина которой равняется соответствующим размерениям блоков. При помощи циркулярной пилы (необходима для изготовления блоков) сделайте поперечные пазы вдоль всей рейки (не отрезайте блоки сразу). Затем на циркулярной пиле сделайте пазы для шкивов и стропов, и просверлите отверстия для тросов. Края отшлифуйте шлифовальной бумагой, а поперечные пазы между блоками расточите треугольным надфилем. Теперь можно отделить блоки от рейки и отшлифовать до более округлой формы. До 1815 года блоки в основном были округлой формы, а на торговых судах они такими остались и впоследствии, но на военных кораблях с 1815 года предпочитали более угловатую форму блоков. Еще был целый ряд блоков особой формы:

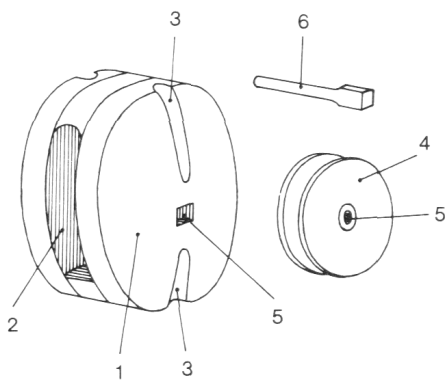
Гардель-блоки (смотрите Драйрепы), топенант-блоки (смотрите Топенанты), башмак-блоки, шкота-блоки и марса-шкот-блоки (смотрите Шкоты), гитов-блоки (смотрите Гитовы) и канифас-блоки (смотрите Булини). Шкота-блоки и топенант-блоки использовались только на континентальном флоте, на британских кораблях вместо них использовали отдельные блоки, соединенные вместе стропом (смотрите Бегучий Такелаж).

Размеры блоков

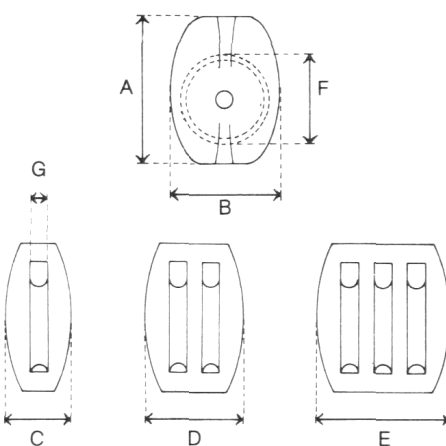
Размеры блоков даны в мм.

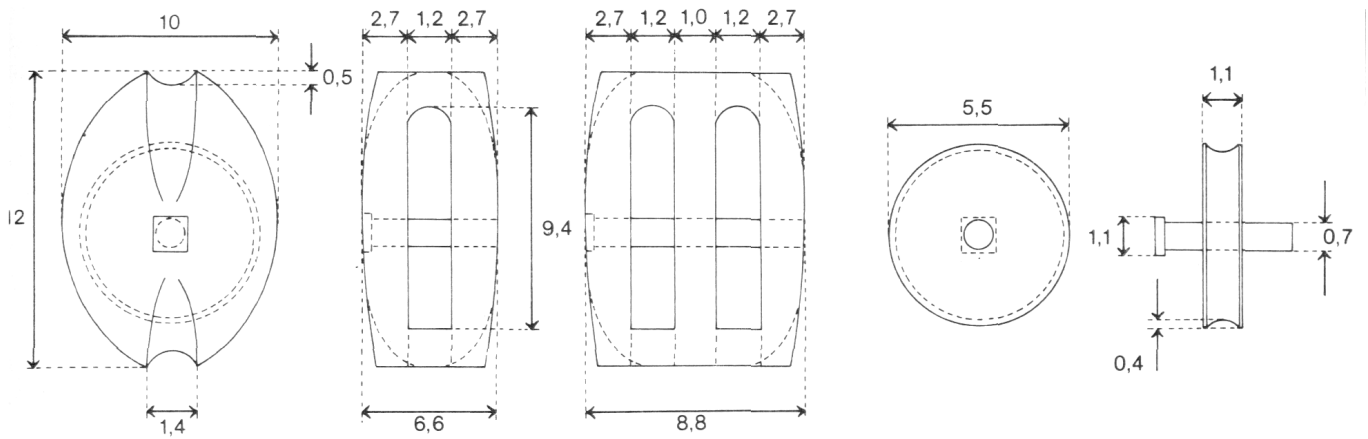
Данные, приведенные здесь, являются приблизительными, так как не учтены особенности эпох и стран. Также была определенная тенденция делать блоки для тросов толщиной 6-13 мм крупнее, а для тросов 38-76 мм чуть меньшего размера, чем положено.

Ø троса	A высота	B ширина	C толщина 1 шкив.	D толщина 2 шкив.	E Толщина 3 шкив.	F Ø шкива	G Паз под шкив	Ø стропа
6	72	60	40	53	66	33	7.2	6
8	96	80	53	70	88	44	9.6	8
11	132	110	73	97	121	61	13.2	11
13	156	130	86	114	143	72	15.6	13
16	192	160	106	141	176	88	19.2	16
19	228	190	125	167	209	105	22.8	19
25	300	250	165	220	275	138	30.0	25
32	384	320	211	282	352	176	38.4	38
38	456	380	251	334	418	209	45.6	44
51	612	510	337	449	561	281	61.2	57
63	756	630	416	554	693	347	75.6	76
76	912	760	502	669	836	418	91.2	89

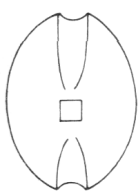


Блок: 1. Корпус; 2. Паз под шкив; 3. Кип; 4. Шкив; 5. Отверстие для оси; 6. Ось.

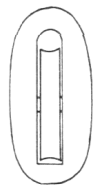




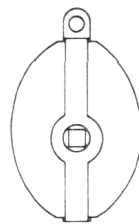
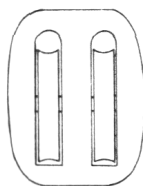
Пропорции блока (континентальный вариант). Размеры даны относительно толщины троса 1.



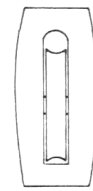
Блок с кипом для стропа



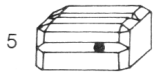
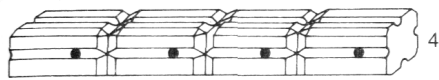
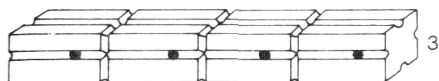
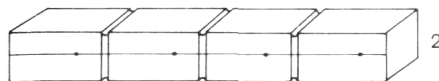
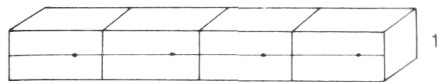
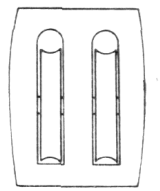
Стандарт до 1815 года, а на торговых судах и после (континентальный вариант)



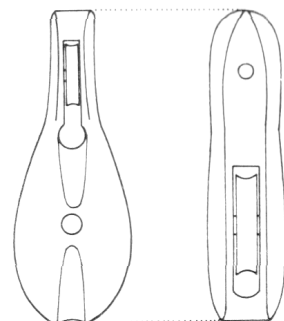
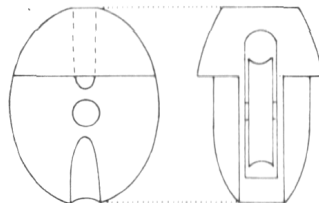
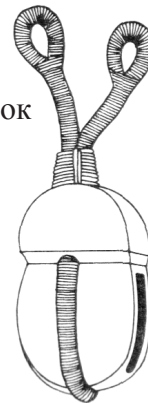
Блок с металлической оковкой



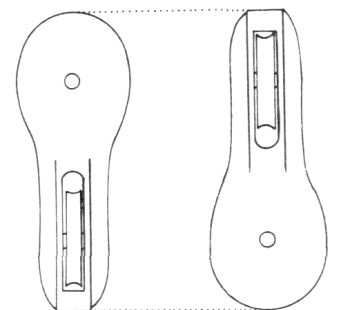
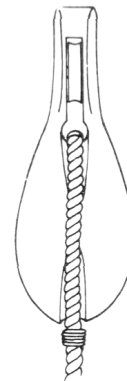
Военное судно 19 века (континентальный вариант)



Гитов-блок



Шкота-блок (по *Vaisseau*)



Башмак-блок (по *Vaisseau*)

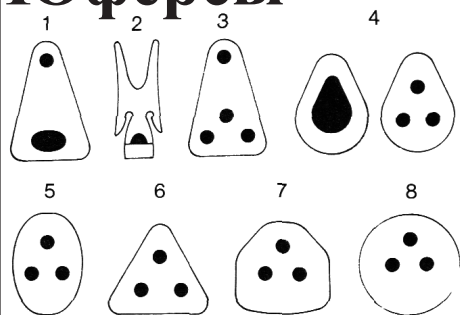
- Изготовление блоков для модели:
1. Деревянная рейка;
 2. Прорезание поперечных пазов;
 3. Просверливание отверстий и прорезание пазов под шкивы и кипов;
 4. Снятие фасок на краях;
 5. Отделение блоков;
 6. Скругление всех краев.

Стропы блоков

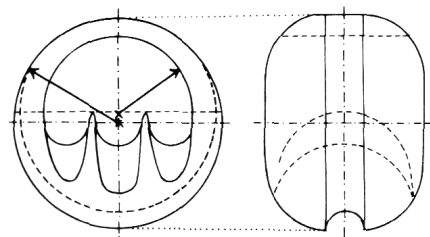
Почти все блоки острапливали, то есть все они стояли в сплесненной петле троса, которая образует огон, в котором крепится блок. Если коренной конец талей начинался от блока, то на стропе этого блока делали вторую петлю или коренной конец сплესняли вокруг самого стропа. Блоки для большой нагрузки оснащали двойными стропами.

Стропы невозможно аккуратно сплеснить, так как они очень маленькие, так что лучше всего это сделать петлю на тросе так, чтобы ее концы были слегка скрученными вокруг друг друга, а затем склеить концы вместе. А проклеенную часть аккуратно закрыть бензелем. Если строп должен быть оклетневан, то лучше оклетневать его до того как острапливать им блок. После помещения блока в петлю, строп связывают бензелем и получается петля.

Юферсы



Юферсы: 1. Античные римские; 2. 9-10 век викинги; 3. 11-13 век; 4. 12-15 век; 5. 12-15 век; 6. 15-16 век; 7. Первая половина 17 века; 8. С середины 17 века.



Штаг-блоки

Все ванты, и некоторые фордуны, бакштаги и штаги, ставятся или обтягиваются посредством юферсов. В древние времена юферсы были длиннее и были очень похожи на штаг-блоки. В Средние Века использовали юферсы такой же формы, у которых на верхней части располагалось отверстие для ванты, а в нижней части три отверстия для талрепа. В 15 веке юферсы были треугольной формы и довольно плоскими, а ванты ставили в канавке, называемой кипом, которая шла вокруг всего юферса. С середины 17 века начали использовать круглые юферсы, которые были ещё и более округлыми в боковой проекции.

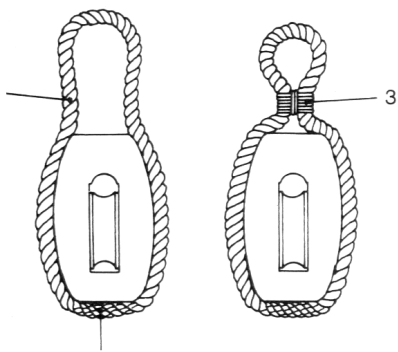
Диаметр юферсов равнялся половине максимального диаметра мачты, к которой они относились, а иногда он был слегка больше. Треугольные юферсы изготавливаются тем же способом, что и блоки. В деревянной рейке треугольного сечения при помощи циркулярной пилы вырезают канавки, а затем слегка растачивают надфилем. Затем юферсы отрезают и вручную шлифуют до конечной формы.

Круглые юферсы можно сделать из круглой заготовки, используя тот же метод, хотя токарный станок сильно облегчает эту работу. Если доступа к этому станку нет, то сперва вам следует посмотреть, есть ли в модельном магазине подходящие юферсы. Отверстия в юферсах лучше всего просверлить при помощи шаблона. Метод установки вант в юферсы подробно описан в разделе Ванты.

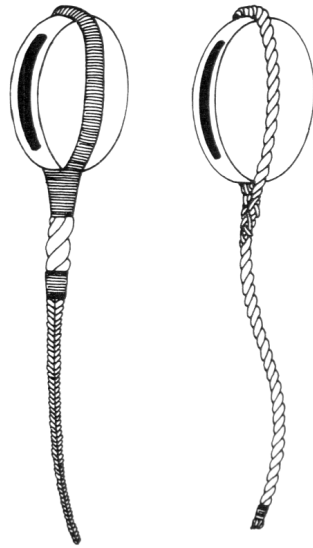
Штаг-блоки появились со Средних Веков, если не с древних времён, если за них принимать самую раннюю форму юферсов. С конца 17 века они начали пользоваться всё чаще и чаще. До начала 19 века они были сердцевидной формы, но потом стали в основном круглыми. Их диаметр соответствовал диаметру юферсов. В штаг-блоках было большое отверстие посередине и обычно 4 кипа для проводки талрепа. С конца 18 века начали появляться штаг-блоки с 6 или 7 кипами, чтобы можно было поставить такое же количество шлагов талрепа. Штаг-блоки острапливали так же, как и юферсы.

Лонг-такель- блоки

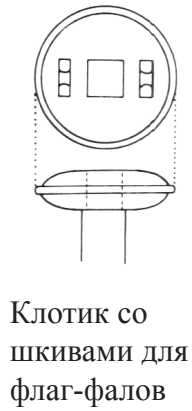
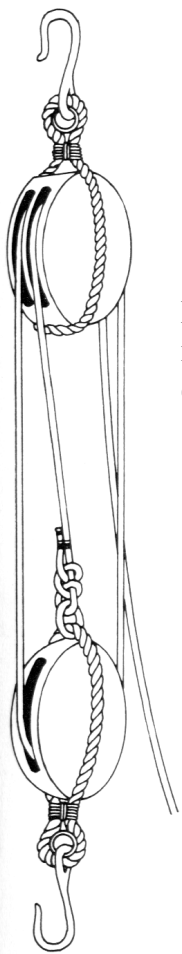
В некоторых случаях вместо двушкивных блоков использовали лонг-такель-блоки. В качестве альтернативы этому варианту использовали два одношкивных блока, остропленные вместе, один блок побольше, а другой поменьше, и один стоял над другим. Ходовой конец всегда шёл сначала через меньший блок, а затем через больший.



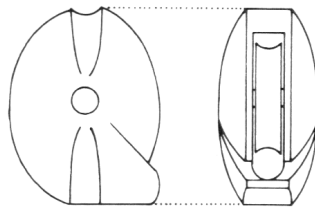
Остропление блока:
1. Строп; 2. Сплесень;
3. Бензель.



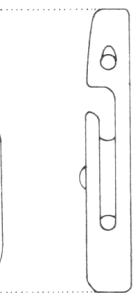
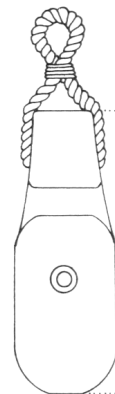
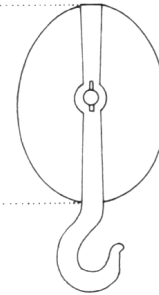
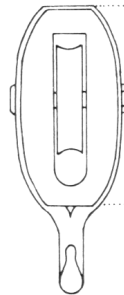
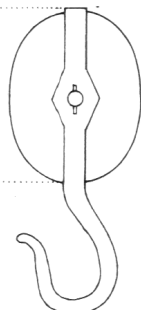
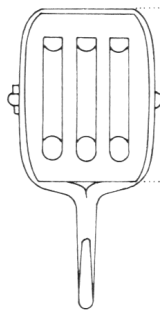
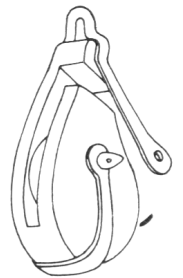
Стропы блоков
Двойной строп для
сильно-нагружаемых
блоков



Клотик со
шкивами для
флаг-фалов

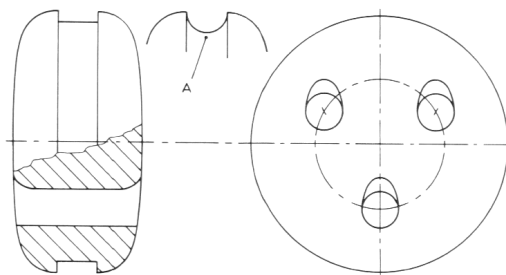


Марса-шкот-блок

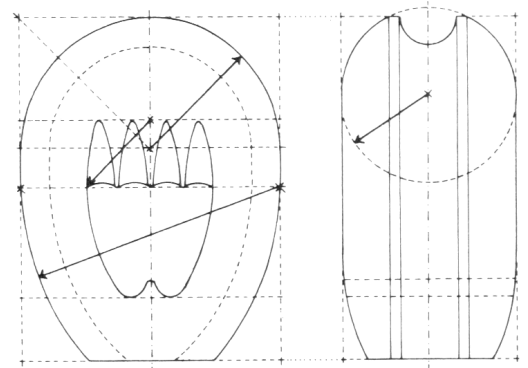


Канифас-блок

Блоки с гаками



Нижний юферс с кипом для верхнего юферса у отметки А.



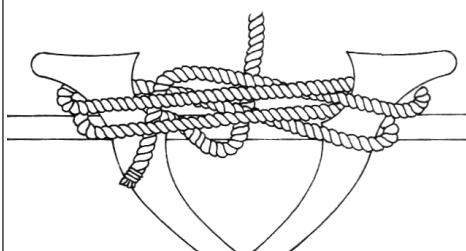
Штаг-блок

Кофель-нагели

Все тросы небольшого размера укладывали на кофель-нагели, которые ставили на кофель-планки, поручни или планшири. До 1830 года кофель-нагели всегда делали из дерева, а потом иногда из металла. На британском флоте в конце 18 века использовали металлические кофель-нагели, которые наглухо загоняли в кофель-планки, и которые слегка сужались к обоим концам.

В целом говоря, нижний диаметр кофель-нагеля никогда не был меньше диаметра укладываемого на него троса. На борту все кофель-нагели были одного размера, то есть их диаметр определялся диаметром самой толстой снасти, укладываемой на кофель-нагели. Пропорции кофель-нагелей и способ укладки троса показаны справа. Остаток троса сворачивали в бухту, которую вешали на кофель-нагель. Моделисту лучше сделать эту бухту троса отдельно, а затем подвесить её на кофель-нагель.

Утки



Крепление троса на утку

Концы толстых снастей укладывали на утки. В античные времена, в Средние Века и на Средиземном Море использовали исключительно утки, так как кофель-нагели ещё не были известны. Утки крепили на палубу и на фальшборт. С 1720 года часто на мачты ставили очень длинные утки, а другие утки принайтовывали бензелями к вантам.

Размеры уток в этой таблице даны в миллиметрах, и опять-таки представляют собой некие усредненные данные, без учёта каких-либо возможных вариантов.

Ø троса	А длина	В высота	С ширина	Ø троса	А длина	В высота	С ширина
6	120	40	30	32	355	117	89
8	160	53	40	38	380	125	95
13	220	73	55	51	463	153	116
19	270	89	68	63	525	173	131
25	312	103	78	76	584	193	146

Коуши

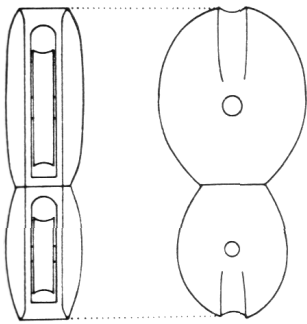
Вант-коуши использовали для направления снастей. Их принайтовывали к вантам бензелями. Отверстие всегда было достаточно большим, чтобы снасть проходила свободно, а внешний диаметр был в три раза больше отверстия. Высота вант-коуша равнялась внешнему диаметру.

С 17 века и далее, в огонь стропа обычно ставили коуш. До начала 19 века эти коуши были круглыми и изготавливались из дерева, а затем некоторые из них были сердцевидной формы и делались из металла.

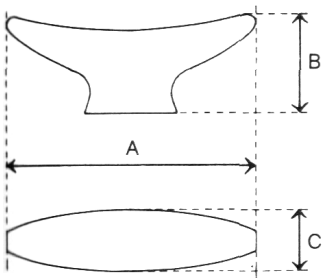
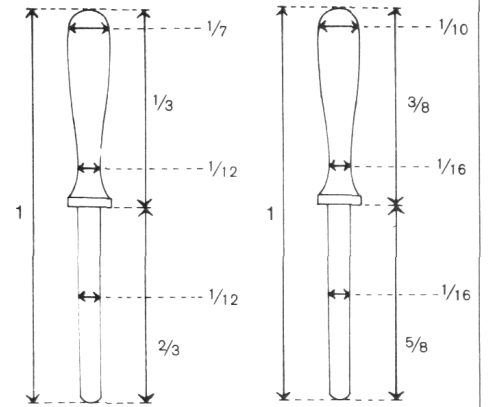
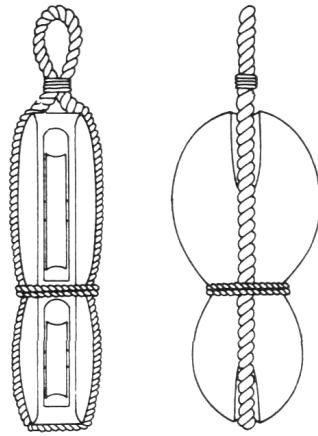
Анапуть-блоки

Анапуть-блоки были длинными деревянными прутьями или брусками, в которых вместо шкивов были просверлены отверстия. Они служили направляющими блоками для анапутьей. (смотрите Штаги, Бакштаги, Топенанты, Гитовы).

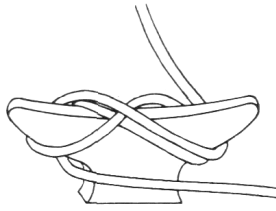
Пропорции континентальных кофель-нагелей



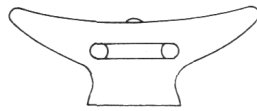
Лонг-такель-блок, со стропом справа



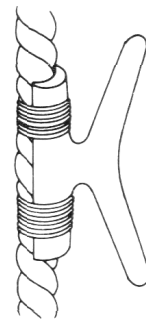
Утка



Укладка на утку



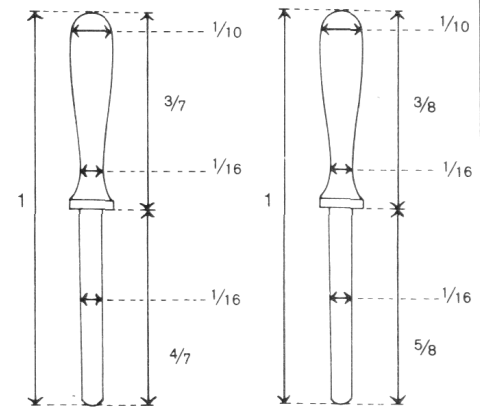
Утка со шкивом



Утка на ванте

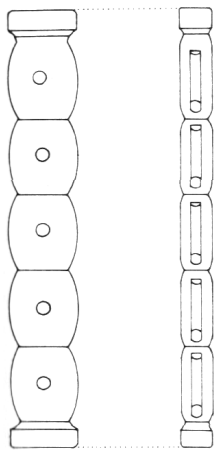
Деревянный до 1750 года

Деревянный 1750-1800 года

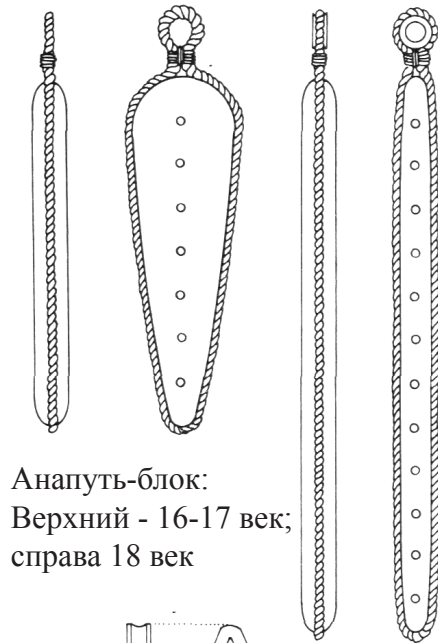


Деревянный 1800-1850 года

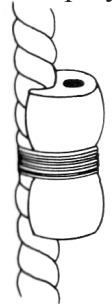
Металлический 1830-1880 года



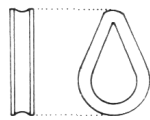
Ватер-вулинг-блок



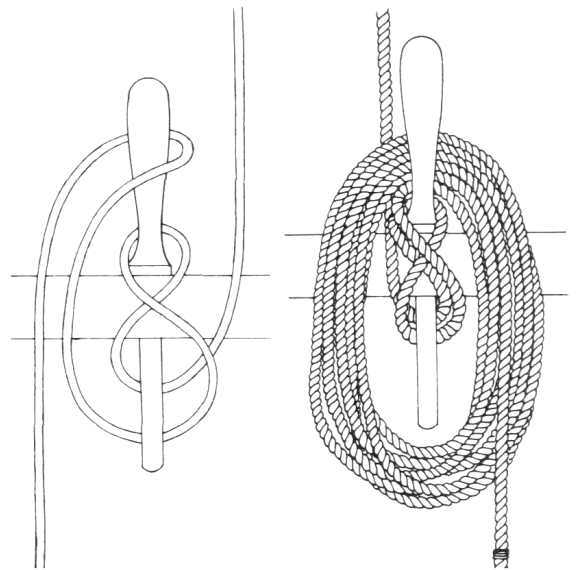
Анапуть-блок:
Верхний - 16-17 век;
справа 18 век



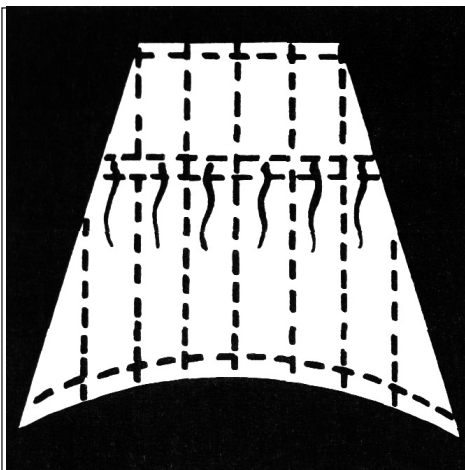
Вант-коуш



Коуши круглой и сердцевидной формы



Укладка троса на кофель-нагель



Паруса

Паруса · Название парусов · Цвета парусов · Шитьё парусов · Ликтросы · Бонеты и рифы · Крепление · Гафельные паруса · Стаксели и Кливеры · Блинд · Убранные паруса · Набор парусов

Как уже упоминалось в начале этой книги в разделе Типы Моделей, есть множество снастей, которые можно показать, только на модели с парусами. К несчастью, тот факт, что внешний вид многих моделей кораблей сильно портят их паруса, и так как они очень большие, общий эффект даже еще более ужасен. Следовательно, первой заповедью будет: обратите самое пристальное внимание на паруса!

Одной из главных ошибок является использование слишком тонкой и слишком грубой ткани. Многие моделисты потом заявляют, что дескать их замыслом было показать грубую текстуру ткани парусины настоящих парусов. В разделе Масштаб Материалов я уже упоминал, что это полная чепуха. Если вы уменьшаете текстуру настоящих парусов в 48 или 72 раза, то её вообще трудно будет разглядеть. Лучшая ткань для парусины моделей кораблей это белый хлопковый батист или какие-нибудь другие очень тонкие, лёгкие и плотные ткани, по возможности с матовой поверхностью, но ни в коем случае не прозрачные. Купите этой ткани побольше, так как вам придётся не только вырезать паруса по форме, но и не забыть о стыках и кантах. Вам также понадобятся боковые нашивки и банты, о которых часто забывают. Не экономьте тут копейчку, так как потраченные лишние рубли спасут вас от кучи проблем. Отрез ткани нужно помыть в тёплой воде, что придаст ткани ещё большую гибкость. Если вы намереваетесь показать паруса, убранные на реи, то вам следует вырезать парус даже меньшего размера, чем должно. Для небольших моделей, кстати, хороший эффект можно получить при использовании японской бумаги. Следующим шагом будет временное крепление реев к мачтам в нужном месте, и вырезание бумажных шаблонов по форме и профилю паруса. Если на одном из ваших парусов есть бонет, то вырежьте шаблон вместе с ним, и подгоняйте парус целиком. Когда всё скорректируете, сможете отделить бонет.

После проверки размера, перво-наперво нужно правильно оценить ширину парусов. Верхняя шкаторина паруса была всегда чуть меньше, чем расстояние между ноками рея. Для нижних парусов это «чуть меньше» составляло примерно 12 дюймов с каждой стороны, а для брамселей - примерно 6 дюймов с каждой стороны.

Нижняя шкаторина паруса, то есть расстояние между шкотовыми углами, была равна верхней шкаторине паруса, находящегося непосредственно под ним. По форме нижняя шкаторина паруса была дугообразной, чтобы парус не тёрся о палубные надстройки, планширь, штаги или анапути марса. Высота такой дуги или выемки составляла 0.04-0.05 ширины нижней шкаторины паруса. На всех парусах британских военных кораблей, кроме нижних, в 18 и начале 19 века таких выемок не было.

До начала 19 века паруса были достаточно заметно выпуклыми, чем старше, тем больше. Затем с 1830 года они стали довольно плоскими. Проверьте пузо своих парусов при помощи бумажного шаблона и, пожалуйста, обратите внимание, что чем выше стоял парус на мачте, тем он был менее выпуклым.

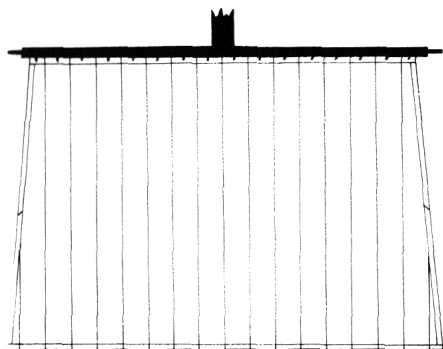
Чтобы паруса выглядели правильно, нужно чтобы направление нитей ткани было правильным. Они всегда шли параллельно полотнищам парусины, к которым мы еще вскоре вернёмся. На прямых парусах полотнища парусины всегда шли перпендикулярно рею (то есть вертикально).

В случае латинских парусов, стакселей, кливеров, гафельных и люгерных парусов, полотнища парусины всегда шли параллельно задней шкаторине, то есть параллельно той стороне паруса, которая была ближе к корме.

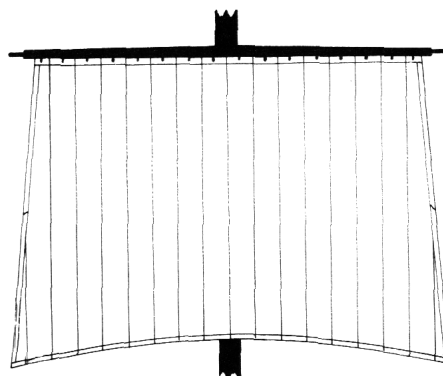


Куттер британского ВМФ примерно 1780 года

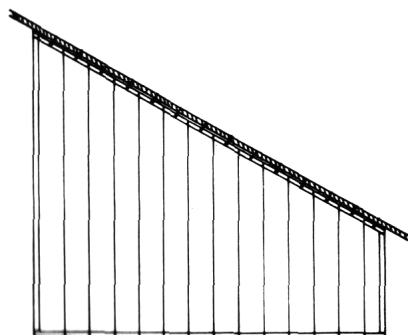
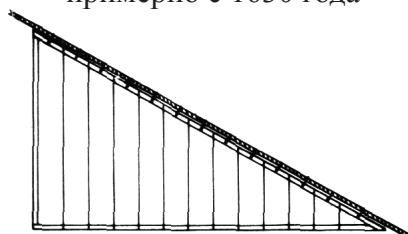
Названия парусов



Прямой парус
примерно до 1630 года



Прямой парус
примерно с 1630 года



Стаксели

Одной из первых ваших задач будет изучение названий различных парусов, иначе вы безысходно запутаетесь - особенно когда приметесь за бегучий такелаж.

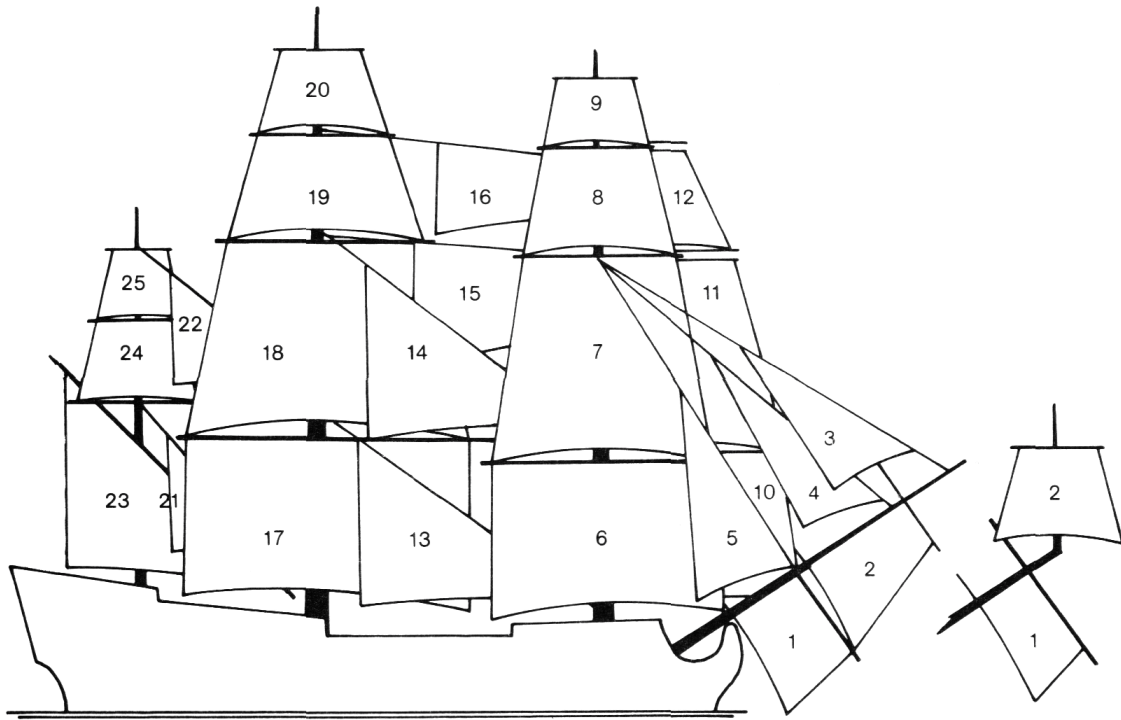
На двух рисунках справа показаны паруса кораблей до и после приблизительно 1830 года со всеми возможными парусами. Это, конечно, не означает, что все эти паруса стояли на каждом корабле. Лисели нарисованы только по левому борту, хотя, конечно, их ставили ещё и на правый борт и отличались они только префиксом правый или левый.

Названия парусов на корабле примерно до 1830 года:

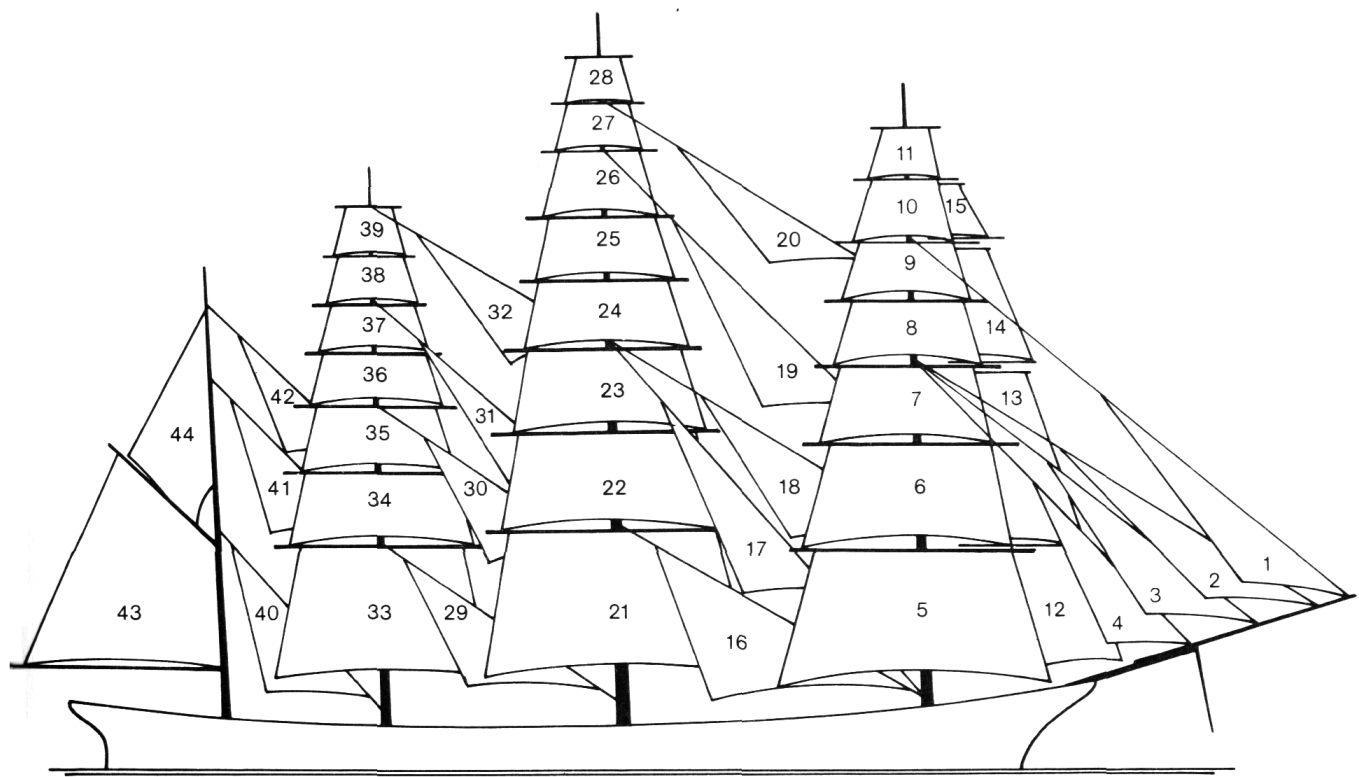
1. Блинд; 2. Бовен-блинд (в том виде, что показано правее, в основном использовался до 1715 года).
3. Кливер; 4. Средний кливер; 5. Фор-стен-стаксель.
6. Фок; 7. Фор-марсель; 8. Фор-брамсель; 9. Фор-бом-брамсель; 10. Фор-ундер-лисель; 11. Фор-марса-лисель; 12. Фор-брам-лисель.
13. Грота-стаксель; 14. Грот-стен-стаксель; 15. Мидель-стаксель; 16. Грот-брам-стаксель
17. Грот; 18. Грот-марсель; 19. Грот-брамсель; 20. Грот-бом-брамсель (лисели называются так же, как лисели на фок-мачте).
21. Апсель; 22. Крюйс-стен-стаксель.
23. Бизань; 24. Крюисель; 25. Крюйс-брамсель.

Название парусов на корабле примерно с 1830 года:

1. Бом-кливер; 2. Кливер; 3. Средний кливер; 4. Фор-стен-стаксель.
5. Фок; 6. Нижний фор-марсель; 7. Верхний фор-марсель;
8. Нижний фор-брамсель; 9. Верхний фор-брамсель; 10. Фор-бом-брамсель; 11. Фор-трюмсель; 12. Фор-ундер-лисель;
13. Фор-марса-лисель; 14. Фор-брам-лисель; 15. Фор-бом-брам-лисель.
16. Грота-стаксель; 17. Грот-стен-стаксель; 18. Мидель-стаксель; 19. Грот-брам-стаксель; 20. Грот-бом-брам-стаксель.
21. Грот; 22. Нижний грот-марсель; 23. Верхний грот-марсель;
24. Нижний грот-брамсель; 25. Верхний грот-брамсель; 26. Грот-бом-брамсель; 27. Грот-трюмсель; 28. Грот-мунсель (лисели называются так же, как лисели на фок-мачте).
29. Грота-стаксель II грота; 30. Грот-стен-стаксель II грота;
31. Грот-брам-стаксель II грота; 32. Грот-бом-брам-стаксель II грота.
33. Грот II грот-мачты; 34. Нижний грот-марсель II грот-мачты;
35. Верхний грот-марсель II грот-мачты; 36. Нижний грот-брамсель II грот-мачты; 37. Верхний грот-брамсель II грот-мачты;
38. Грот-бом-брамсель II грот-мачты; 39. Грот-трюмсель II грот-мачты
40. Апсель; 41. Крюйс-стен-стаксель; 42. Крюйс-брам-стаксель.
43. Бизань; 44. Гаф-топсель



Названия парусов на корабле до 1800 года (справа: бушприт до 1715 года)



Названия парусов на торговом барке примерно с 1830 года

Цвета парусов

Белые паруса на горизонте - почти обязательный компонент любой приключенческой истории, в которой есть морское путешествие.

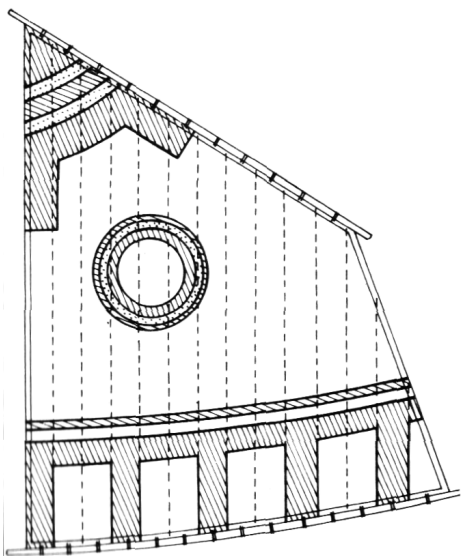
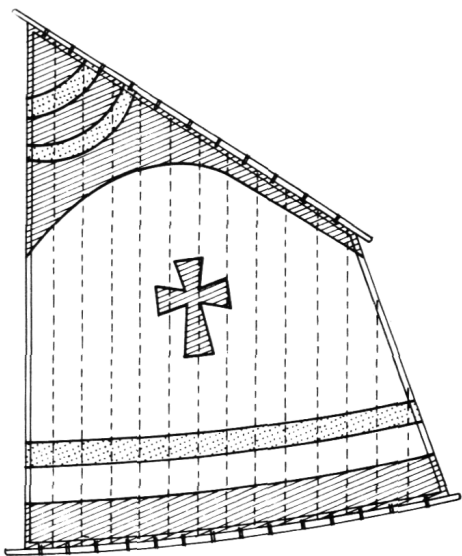
Увы, за исключением современных спортивных парусных лодок и роскошных яхт, паруса никогда не были белыми! Цветом паруса были от очень светло-желтой охры неотбеленной парусины через бесконечное разнообразие серой и желтоватой охры вплоть до более или менее яркого красного, включая от красно-коричневого до коричневого цвета дубленых парусов. Можно было найти и многоцветные паруса. В Средиземном море они есть и по сей день, хотя вам следует обратить внимание, что такие декорации очень редко вшивались в парусину, в основном использовали краски или красители. Пустая трата времени пытаться купить подходящую ткань для парусов правильной расцветки, если только вам не нужны красные или красно-коричневые паруса. Во всех других случаях более разумно купить белую ткань и покрасить её в нужный оттенок самому.

Идеальным красителем для этой цели является чай. Лучше всего сделать следующее: возьмите чай и варите его пока не получите требуемый цвет; затем слейте его в котелок через ситечко. Ткань, предназначенную для парусов, поместите в подготовленный раствор пока чай ещё теплый (он более эффективен пока теплый). Затем выдержите ткань в чайной бане в течение примерно 20-30 секунд, постарайтесь пропитать его полностью. Вытащите ткань из котелка и подвесьте его на бельевую веревку, пусть с него капает (не выжимайте). Теперь, когда ткань почти высохнет, её можно прогладить, после чего можно вырезать по размерам паруса и шить их. Покрасьте сразу столько ткани, чтобы хватило на все паруса, так как каждая покраска неизбежно приводит к разному оттенку, что может испортить внешний вид готовой модели. Какой использовать чай зависит от требуемого оттенка. Есть множество сортов чая: русский черный, зеленые китайские чаи и различные травяные. Есть только один способ узнать, какой сорт чая даст идеальный оттенок вашим парусам: эксперимент.

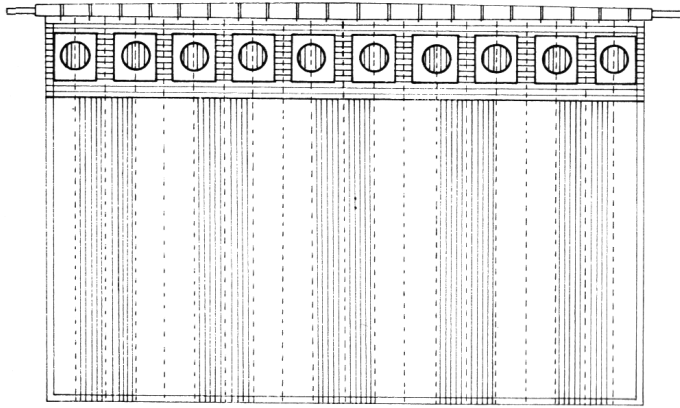
Если на парусах есть красные и белые, желтые и белые, зеленые и белые или синие и белые полосы, как часто бывало на средиземноморских судах или кораблях викингов, или на них нарисованы гербы, изображения, орнаменты или тому подобное, как было популярно на кораблях в Средние Века до начала 17 века, то эти паруса лучше сначала покрасить, как описано выше, а затем сшить, и в конце нанести остальные цвета.

Лучшими красками для этого являются краски на водной основе или темпера. Они наносятся довольно тонко, но не слишком тонко, так как они расплываются. Если краска будет слишком сухой, то она не прокрасит ткань насквозь, а потом довольно легко отшелушится. Лучше всего попробовать покрасить несколько обрывков ткани. Если при нанесении краска не растекается, и не отшелушится, после того как высохнет и, вы помнете ткань, то количество воды в краске в самый раз.

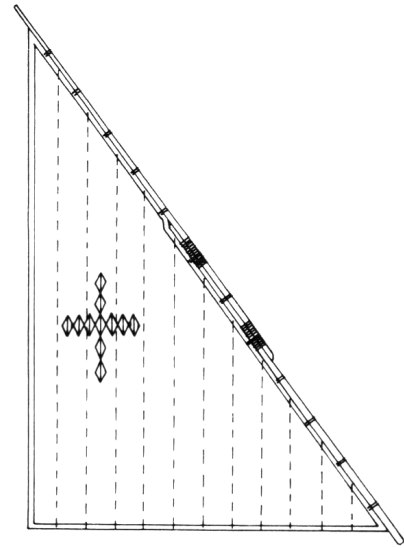
Если вы «состарили» корпус корабля, то паруса тоже надо будет соответствующим образом «состарить». Химикаты здесь практически не используют. Но если вы подвергнете свои паруса воздействию солнца, ветра, дождя и снега, то вскоре они станут требуемого правильного «возраста». Следы сажи на парусах от близко стоящих труб можно очень аккуратно нанести копотью от свечи (подержите кусок металла над огнем). Держите ткань достаточно далеко от огня, чтобы сажи получилось не слишком много. Не вытирайте и не оттирайте ткань, но если сажи получилось слишком много, сбейте лишнее с обратной стороны.



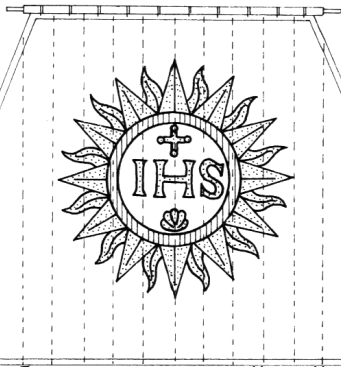
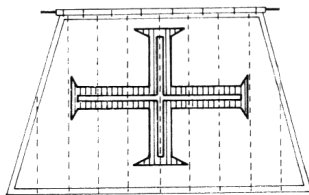
Красочные люгерные паруса. Характерны для севера Адриатического моря, Венеции и Далматинского побережья со Средних Веков и по сей день.



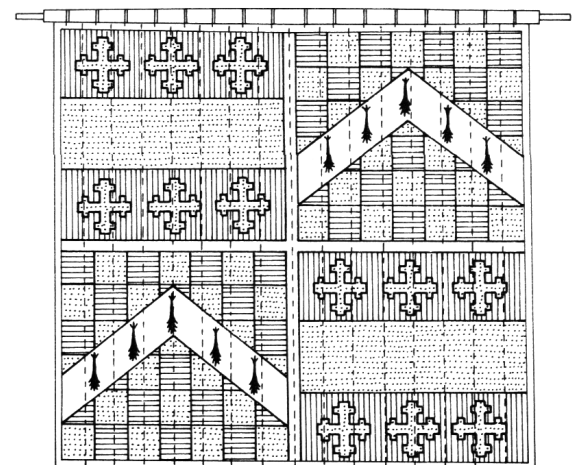
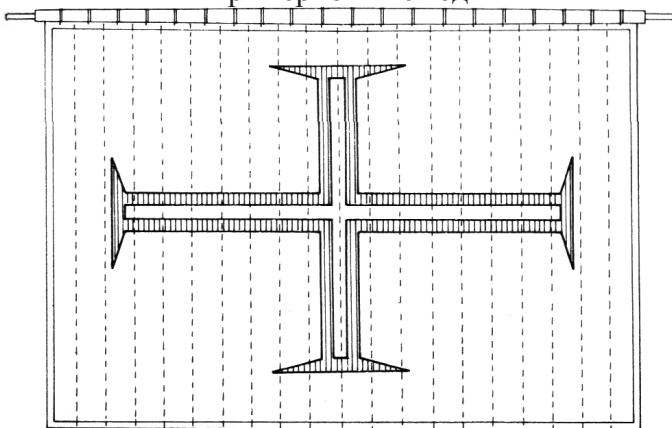
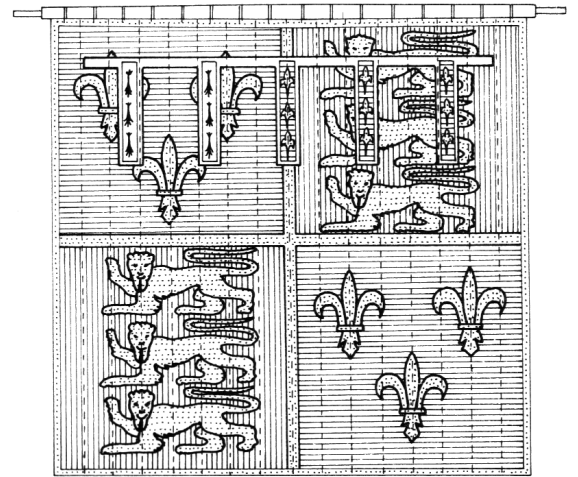
Парус нормандского драккара примерно 1066 года



Парус из Пизы примерно 1350 года



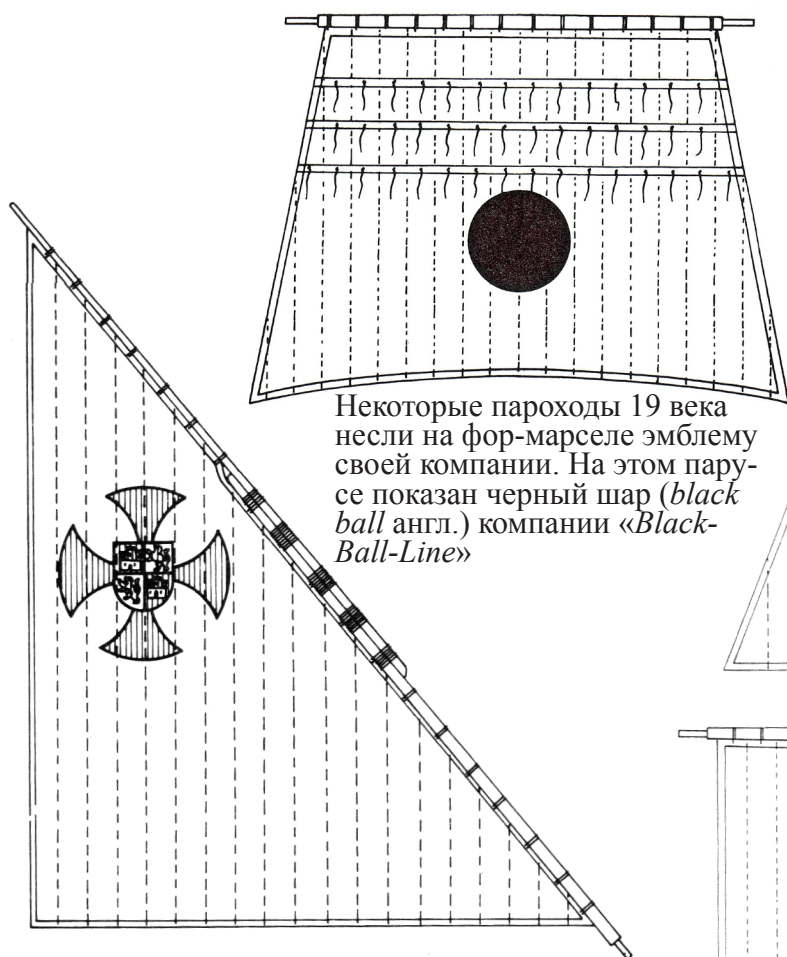
Парус с изображением английской геральдики, примерно 1426 год



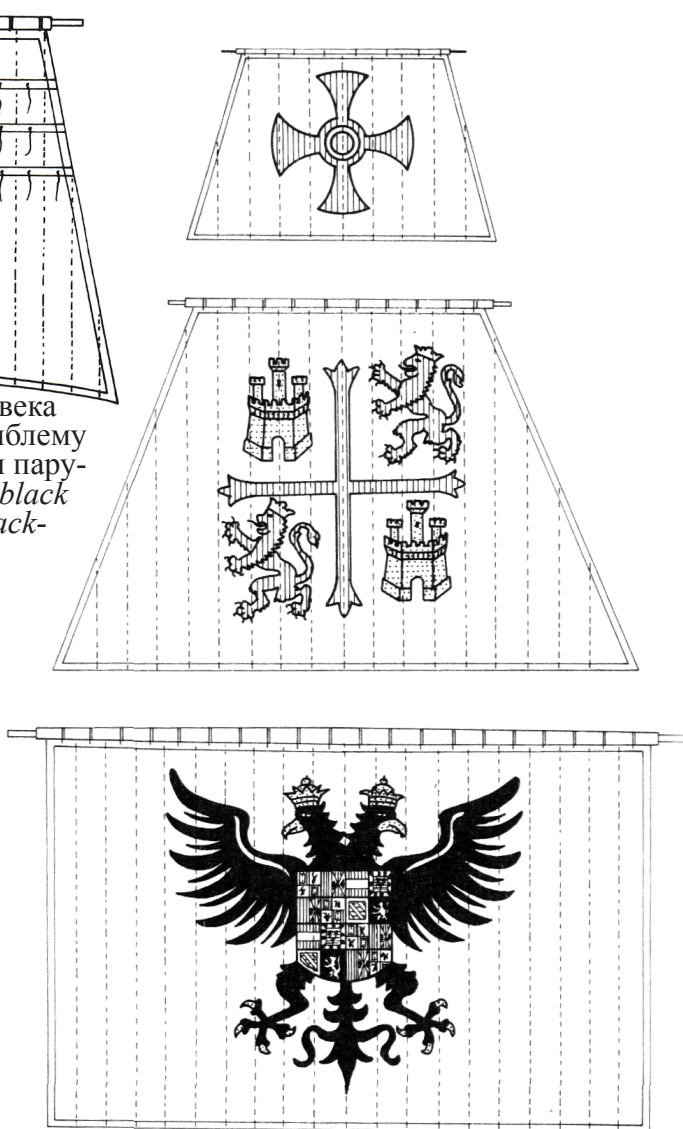
Португальские грот, грот-марсель и грот-брамсель примерно 1500 года

Паруса с изображением английской геральдики: верхний примерно 1426 год, нижний примерно 1485 год

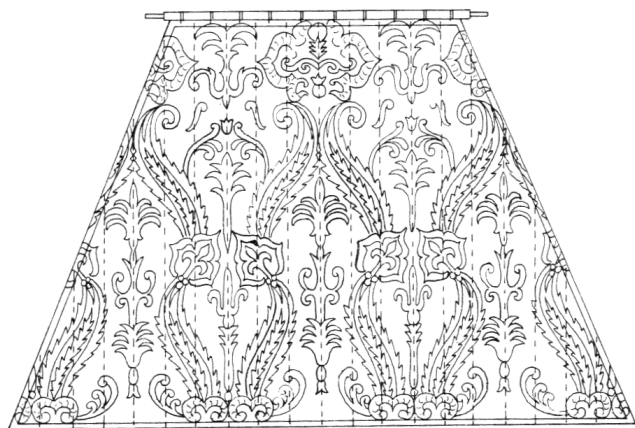
Цвета парусов



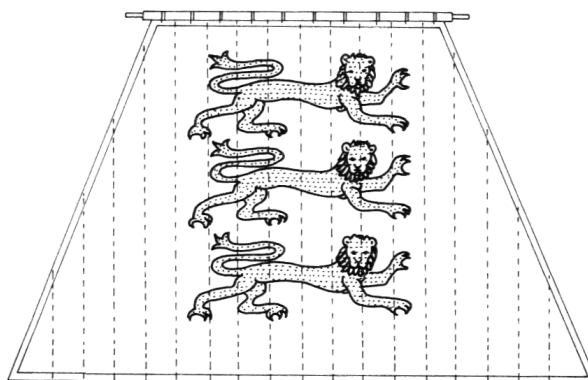
Парус испанской галеры примерно 1550 года



Испанский грот, грот-марсель и грот-брамсель с гербами примерно 1540 года

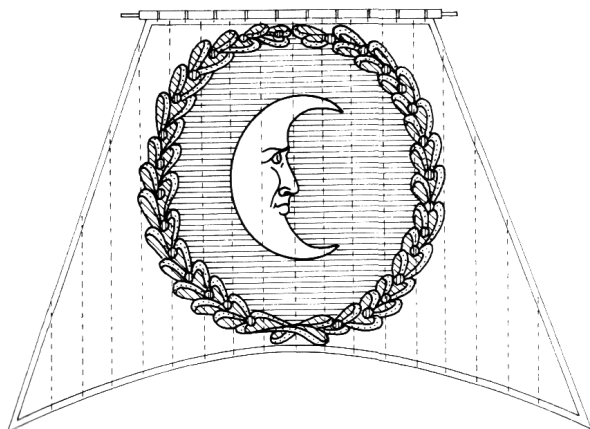


Английский украшенный желтым узором парус примерно 1540 года

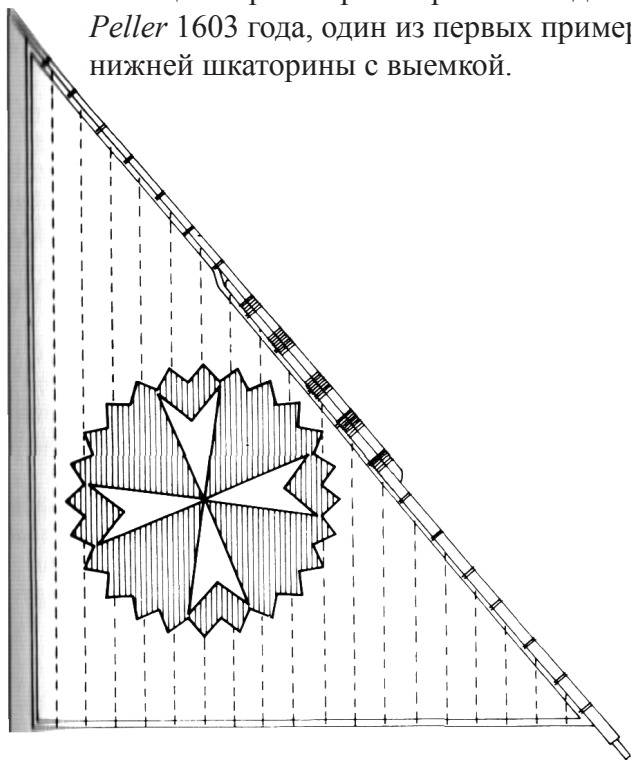


Парус с английской геральдикой примерно 1580 года

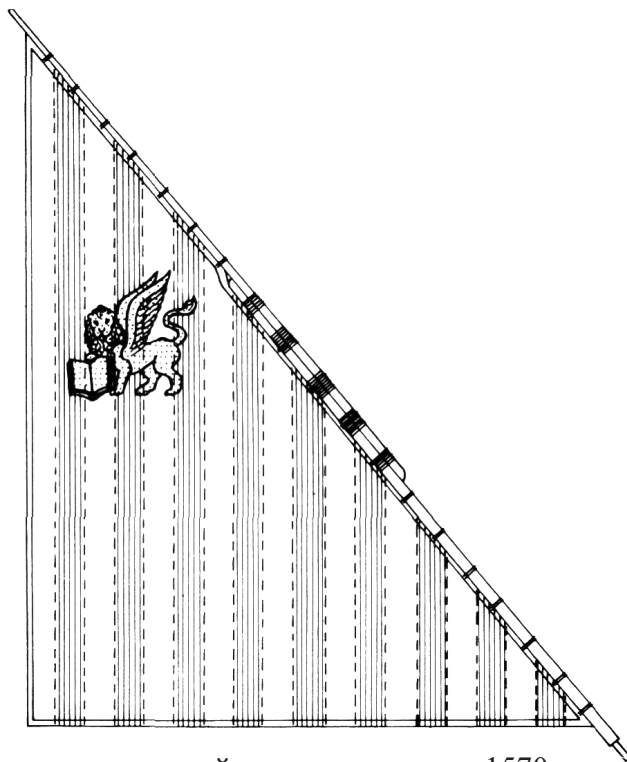




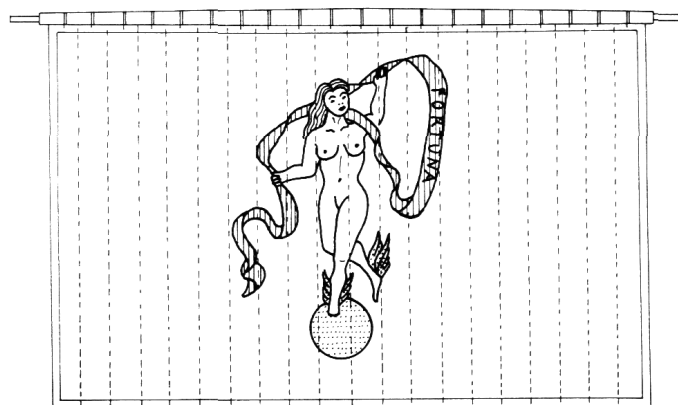
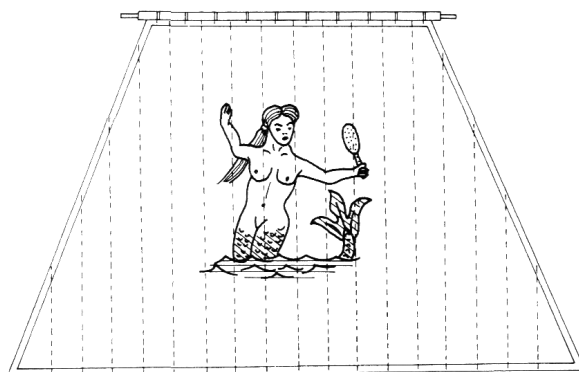
Немецкий грот и грот-марсель с модели *Peller* 1603 года, один из первых примеров нижней шкаторины с выемкой.



Парус мальтийской галеры примерно 1660 года

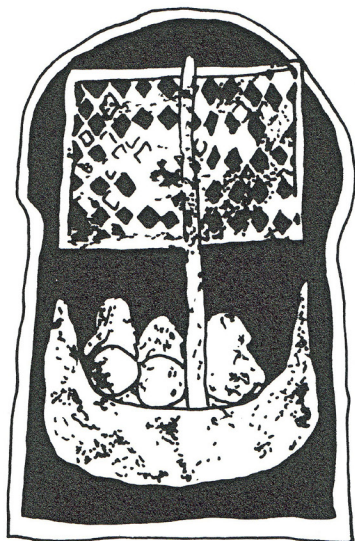


Парус венецианской галеры примерно 1570 года

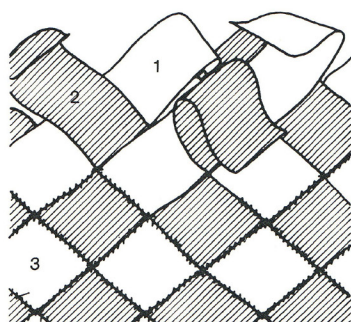


Голландский грот и грот-марсель примерно 1620 года

Изготовление парусов



Изображение из *Vopparve*, Готланд, 800 год н.э.



Согласно источникам, все паруса викингов до 10 века были «сплетены» по диагонали, что делало их непроницаемыми для ветра и тяжелыми, причём брали полотнища разной окраски.

1. Полотнище (например белое)
2. Полотнище (например красное)
3. Шов

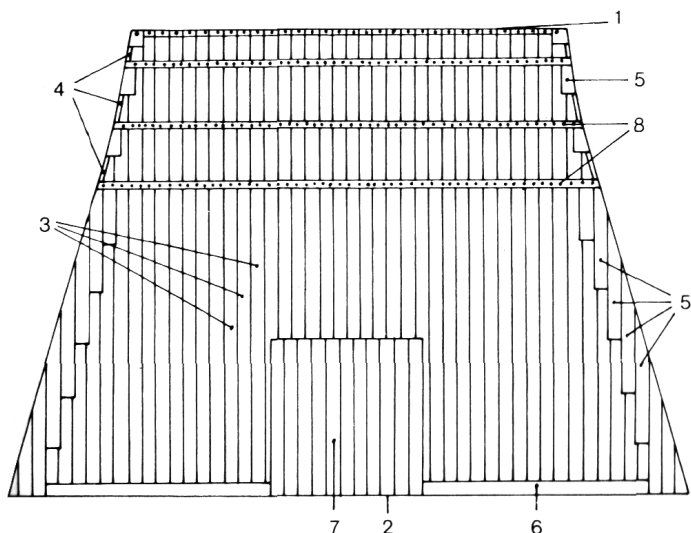
Паруса никогда не делались из одного куска парусины, кроме разве что малых судов в древние времена. Их шили из нескольких полос, известных как полотнища - так получались более крепкие и менее склонные к разрыву паруса.

В античные времена полотнища иногда шли поперек, иногда вдоль, а иногда шили из прямоугольных кусков в обоих направлениях. С начала Средних Веков полотнища всегда соединялись вертикально, то есть вдоль.

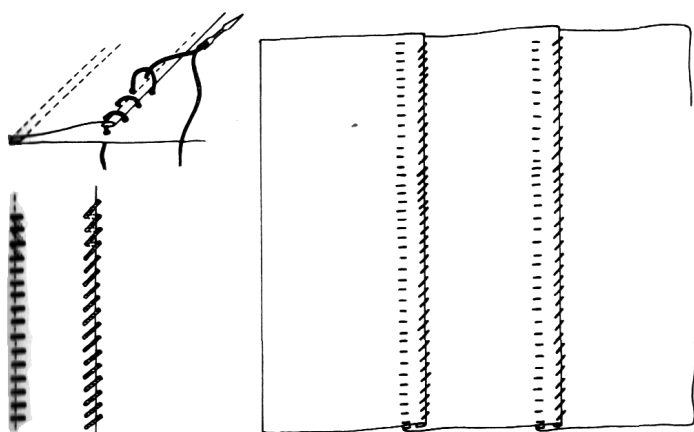
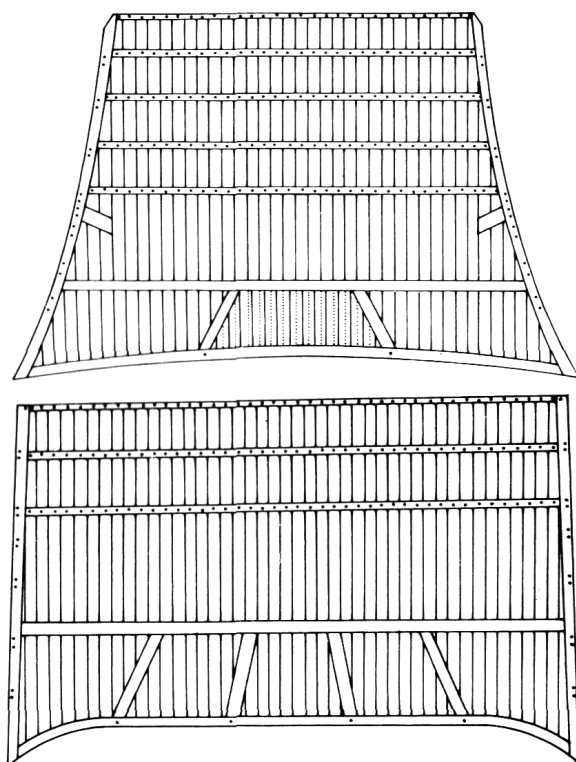
Когда сшивали отдельные полотнища, традиционно начинали с самого правого полотнища, если смотреть сзади. Его левый край приподнимали, чтобы образовался стык. Второе полотнище клали сверху первого, правый край был снизу, левый опять-таки сверху и так далее. Затем это все сшивалось насквозь. Конечно, такой способ изготовления паруса из отдельных полотнищ слишком сложен для моделиста, особенно, если такого же эффекта можно достичь гораздо более простыми способами. Ткань для паруса вырезается со значительным запасом по ширине, а стыки полотнищ можно сделать сгибами в виде буквы «S», помня о том, что видимый край стыка всегда справа. Ширина полотнищ составляла 4 фута в начале Средних Веков, 32-36 дюймов в конце Средних Веков, примерно 28 дюймов с середины 16 века до начала 18 века, а затем 24 или 18 дюймов. Ширина стыков уменьшилась за тот же период с 1.5 до 1 дюйма. Шитьё стыков более сложная задача, чем разметка полотнищ. Сначала пришьйте стыки по месту и прогладьте их. Еще рекомендую аккуратно склеить стыки вместе, хотя важно, чтобы клей не прошёл сквозь ткань. Не важно, что будет по центру паруса стык или полотнище, но на боках паруса полотнища не должны быть слишком узкими.

Исходно стыки полотнищ соединяли двойным швом через край. Однако, так как ширина стыков паруса модели масштаба 1:48 составляет всего 0.8 мм, то этот способ для моделиста неосуществим. Ему остается выбирать между одиночным рядом стежков через край или двойным рядом сметочных стежков, как нарисовано справа внизу. Однако если вы выберете сметочные стежки, то они должны идти по возможности ровно (используйте швейную машину!) и быть маленькими, насколько это возможно. Чтобы правильно показать швы, нить для швов должна быть светло-коричневой, то есть чуть темнее, чем сам парус. Следующим шагом будет вырезание паруса по размеру вашего шаблона - не забудьте допуски на стыки и канты. Подогните края паруса, пришьйте их, аккуратно проклейте, если это необходимо, и, наконец, прошейте их двойным рядом сметочных стежков. Ширина кантов составляла 4 дюйма. Сначала прошиваются боковые шкаторины, затем нижняя и верхняя шкаторина паруса. Теперь с обратной стороны паруса пришиваются боковые нашивки. Их часто делали из отдельных полотнищ. Используется шов через край так же, как и для полотнищ. Только нижние нашивки крепили сметочными стежками, как и канты. И в конце нужно установить риф-банты, используя сметочные стежки.

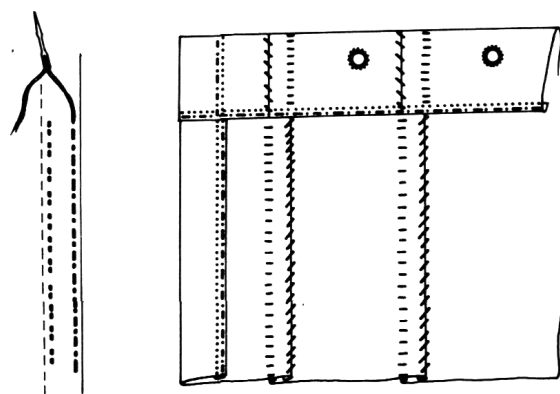
Все люверсы, такие отверстия, через которые шел слаблинь и риф-сезни, обметывались по краю. На модели это можно опустить, так как люверсы прячутся за кнопками снастей. Лучше всего на этом этапе не делать люверсы.



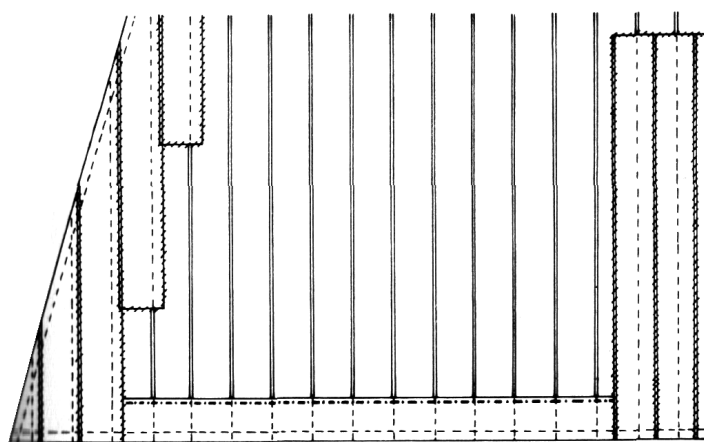
Детали паруса: 1. Верхняя шкаторина; 2. Нижняя шкаторина; 3. Плотнище; 4. Кант; 5. Боковые нашивки; 6. Нижние нашивки; 7. Стоплат; 8. Риф-банты; Сверху: марсель 17-18 века, Справа: грот и марсели 19 века.



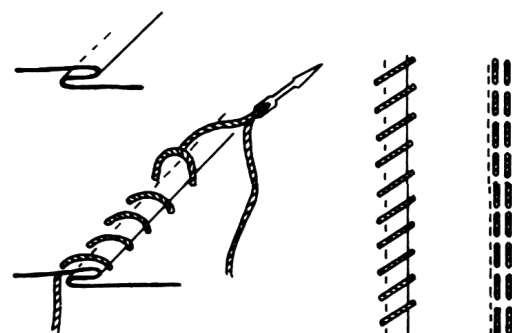
Сшивание полотнищ стежком через край



Пришивание боковых нашивок на месте

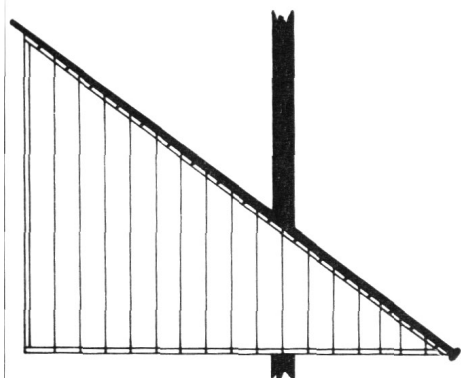


Пришивание стыков сметочным стежком

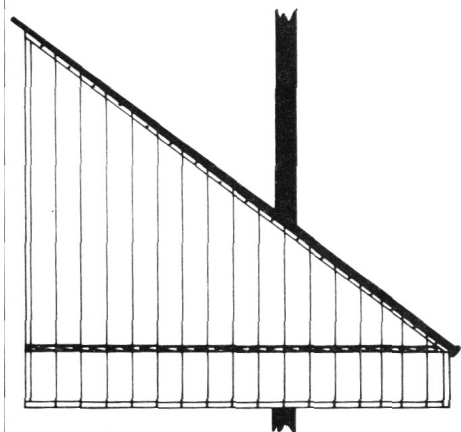


Шитье парусов модели: S-образный сгиб ткани; стык формируется серией стежков через край или двойным рядом сметочных стежков.

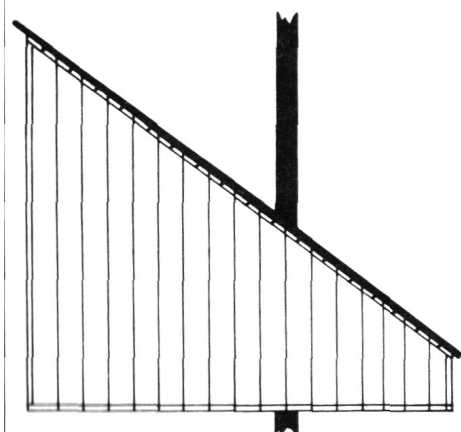
Ликтрос



Латинский парус



Латинский парус с бонетом



Парус арабского дау

По краям всех парусов идёт ликтрос: на прямых парусах на задней стороне, на косых парусах на левой стороне. На британском ВМФ толщина ликтросов нижних парусов составляла примерно $\frac{1}{3}$ толщины соответствующих штагов, марселей $\frac{2}{3}$ соответствующих штагов, а брамселей $\frac{1}{2}$ соответствующих марселей. Ликтрос верхней шкаторины прямых парусов был примерно в два раза меньше этих размеров.

Толщина ликтросов нижних стакселей составляла примерно $\frac{2}{5}$ грот-стень-штага, стень-стакселей и брам-стакселей $\frac{1}{4}$, а бом-брам-стакселей $\frac{1}{5}$. Толщина ликтросов верхних шкаторин четырехугольных стакселей и передних шкаторин треугольных летучих стакселей была примерно в два раза больше толщины ликтросов боковых и нижних шкаторин. Ликтросы других треугольных стакселей имели одинаковую толщину.

Ликтрос ставится следующим образом: начните с правой или левой боковой шкаторины паруса, оставив излишек троса в дюйм длиной над верхней шкаториной. Теперь пройдите вниз до нижней шкаторины и сформируйте шкотовый угол; затем прикрепите ликтрос к нижней шкаторине до второго шкотового угла, и наконец, к другой боковой шкаторине, где опять-таки оставьте 1 дюйм ликтроса сверху. Ликтрос верхней шкаторины ставится отдельно, при этом оставьте 1.5-2 дюйма излишка с обоих концов. Ликтрос пришивают к парусу тонкой нитью и маленькими стежками. Нить всегда должна ложиться в канавки ликтроса, также как и трень. Будет очень удобно, если сначала вы приклеите ликтрос к краю паруса, чтобы он не двигался в процессе пришивания.

Теперь концы ликтросов на верхней шкаторине парусов сплесняют, чтобы получились нок-кренгельсы, как показано на рисунке справа. На шкотовые углы кладут бензель. Если ликтрос на шкотовых углах и кренгельсах должен быть оклетневан, то лучше всего это сделать, после того как ликтрос уже прикреплен к парусу. В 18 и 19 веке для увеличения прочности ликтроса на шкотовых углах и некоторых местах на нижней шкаторине его толщину увеличивали при помощи клетня, размер которого составлял 60-75% толщины ликтроса. Ликтрос часто фиксировался в этих местах при помощи нескольких бензелей, так чтобы он не оторвался. Используемый для этого способ показан на рисунках на следующей странице.

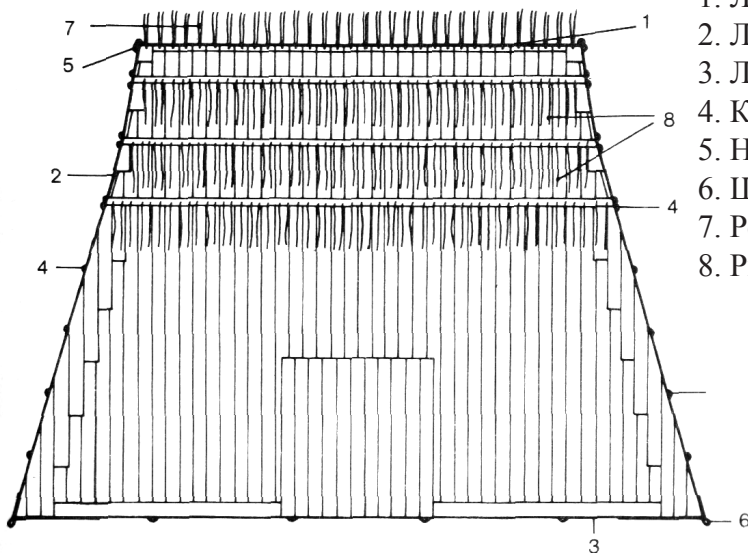
И наконец, в боковые и нижние ликтросы вплесняли кренгельсы для нок-горденей и булиней. В 19 веке их ставили рядом, а не вплесняли в ликтрос. Их точное расположение берётся из плана такелажа. Эти кренгельсы обычно делали из троса, который был чуть тоньше, чем сам ликтрос.

Пример:

Британский 74 пушечный корабль конца 18 века.

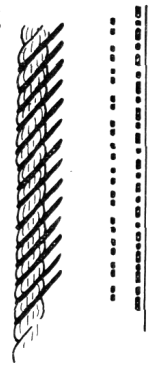
Грота-штаг 18.5 дюймов. Грот-стень-штаг 8.5 дюймов.

	Ликтрос, дюйм	Ликтрос верхней шкаторины, дюйм
Грот	5.75	2.5
Грот-марсель	5.5	2.25
Грот-брамсель	2.75	1.5
Грот-бом-брамсель	2	1.25
Грот-стаксель	3.25	-
Грот-стень-стаксель	2	3.5

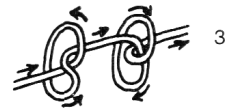
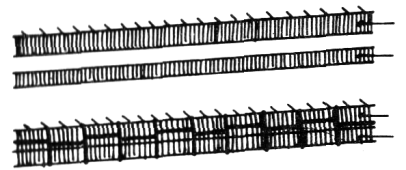


Тросы на парусе:

1. Ликтрос верхней шкаторины;
2. Ликтрос боковой шкаторины;
3. Ликтрос нижней шкаторины;
4. Кренгельс;
5. Нок-кренгельс;
6. Шкотовый угол;
7. Реванты;
8. Риф-сезни.

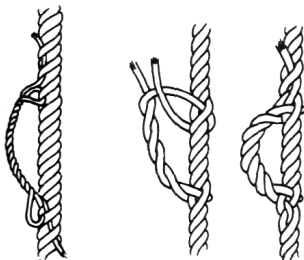


Пришивание ликтроса



Удвоение ликтроса.

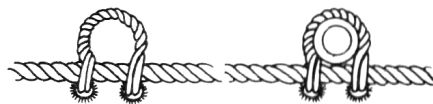
1. Ликтрос;
2. Укрепляющий трос;
3. Соединение



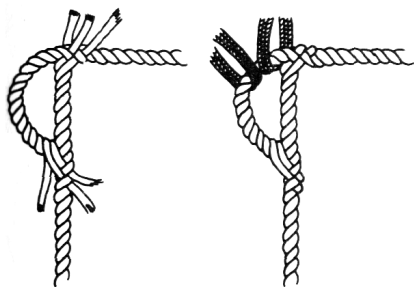
Вплеснение кренгельса



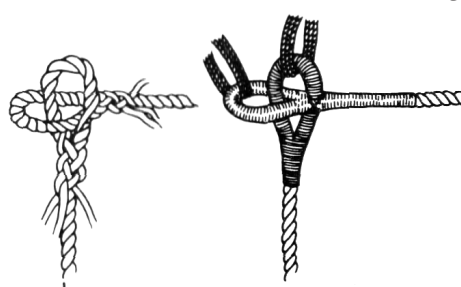
Вплеснение кренгельса



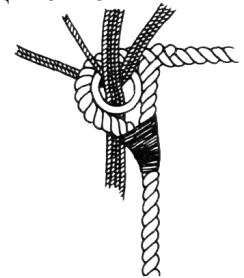
Привязка кренгельса



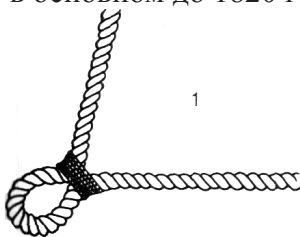
Нок-кренгельс, использовался в основном до 1820 года



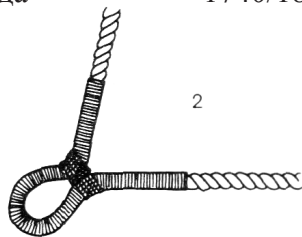
Французский нок-кренгельс 1740/1820 года



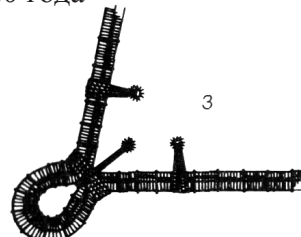
Нок-кренгельс с коушем, 19 век



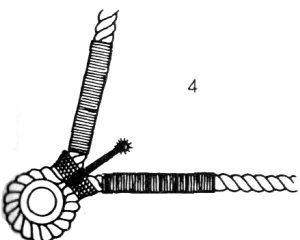
1



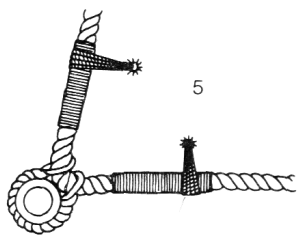
2



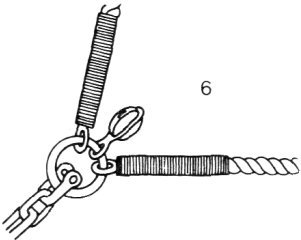
3



4



5

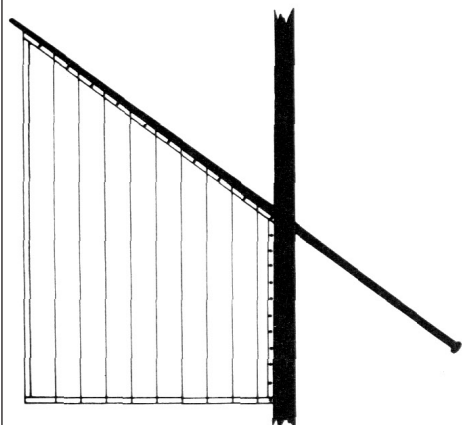


6

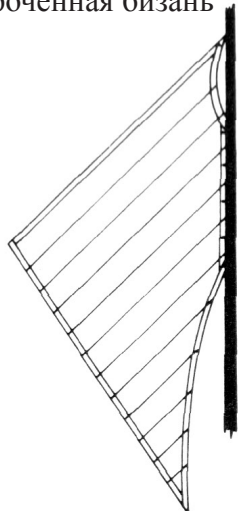
Шкотовые углы:

1. Простой шкотовый угол из ликтроса, широко использовался до 1820 года
2. Оклетневанный шкотовый угол с 1730 года
3. Утолщенный клетнем шкотовый угол с 1740 года
4. Шкотовый угол с коушем с 1810 года
5. Подвешиваемый шкотовый угол с коушем с 1820 года
6. Шкотовый угол со стальным кольцом с 1845 года.

Ликтрос



Укороченная бизань



Гаф-топсель



Бизань

Толщина¹ ликтроса нижних парусов (фока, грота и бизани) составляла 75-80% толщины соответствующих им вант. Толщина ликтроса верхних парусов (марселей, брамселей и бом-брамселей) равнялась толщине соответствующих вант (смотрите Размеры Стоячего Такелажа).

...

В 19 веке у ликтроса были следующие пропорции:

Толщина ликтроса нижней и боковой шкаторин – 50-60% толщины соответствующих вант, верхней шкаторины - 50% толщины ликтроса нижней или боковой шкаторины.

Толщина ликтроса стакселей всегда составляла 60% толщины ликтроса нижней или боковой шкаторины соответствующих им прямых парусов.

Толщина ликтроса латинского, гафельного, люгерного и шпринтового парусов соответствовала толщине соответствующих им прямых парусов.

Пример:

Диаметр грот-ванты – 50 мм

Ликтрос грота до 19 века – 37- 40 мм

Нижний и боковой ликтрос грота 19 века – 25-30 мм
верхний – 13-15мм

Ликтрос косого, гафельного, грота до 19 века – 37-40 мм

Нижний и боковой ликтрос косого грота 19 века – 25-30 мм
верхний – 13-15мм

Ликтрос грота-стакселя до 19 века – 22-24 мм

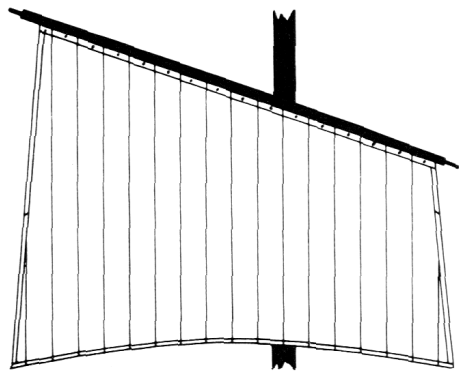
Ликтрос грота-стакселя 19 века – 15-18 мм

¹ - вся ниже приведённая информация на этой странице взята из немецкого оригинала книги, где нет указаний на страну (прим. переводчика)

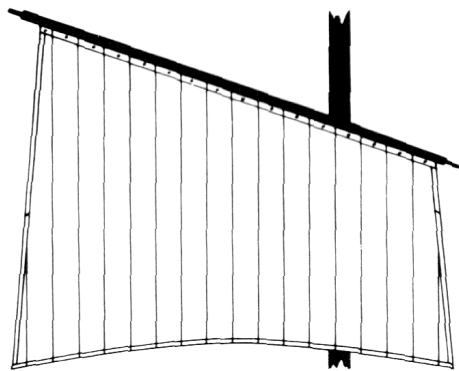


Английский тяжелый 30-пушечный фрегат «Unicorn» 1666 года.
(Модель автора для *Aeronaut Modellbau*)

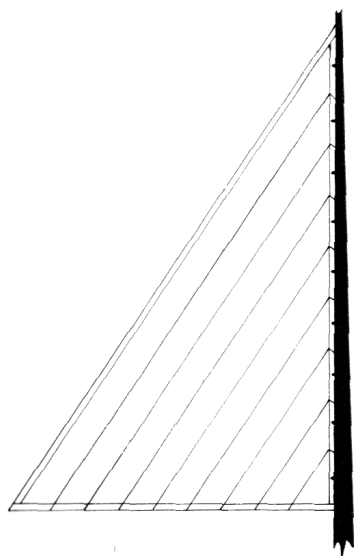
Бонеты и рифы



Неподвижный люгерный парус



Люгерный парус



Бермудский парус

Любой способ увеличения площади паруса в слабый ветер и уменьшения ее в сильный ветер, без необходимости замены всего паруса (как до сих пор иногда делают в Средиземном Море и арабских областях) был очень желательной вещью, какой только можно было бы себе представить. Для этого использовались две разных системы: рифы для уменьшения площади паруса и бонет для её увеличения. Рифы более старый способ, который был изобретен в 12 веке потомками скандинавских викингов, нормандцами. Бонет пришел из Средиземноморья (откуда точно не известно, из Италии, Испании или Португалии) и к началу 15 века заменил рифы. Рифы же были изобретены заново в середине 17 века, и в свою очередь вытеснили бонет к концу 17 века.

Бонет

Бонет это полоса парусины, которая крепится к исходному парусу при помощи серии петель из троса. Часто на парусах больших кораблей до конца 16 века было 2 бонета. Петли бонета проходили через люверсы в нижней шкаторине исходного паруса, тянулись до следующего люверса, где через них проходили следующие петли. Таким образом, получалась связанная цепная система, последняя петля, которой крепились на шкотовом углу исходного паруса. Если это крепление развязывали, то все петли освобождались, и бонет можно было снять.

На модели эти петли лучше «пришить», как показано на рисунке, а не пытаться сначала прикрепить их к бонету, а затем протянуть их через парус, как это делалось на настоящих кораблях.

Пожалуйста, обратите внимание, что цепочка этих петель всегда стояла на передней стороне паруса. Чтобы при установке бонета облегчить морякам нахождение люверса с нужной петлей, на кораблях католических стран (Испании, Португалии, Италии и в некоторой степени Франции) была широко распространена практика писать первые несколько слов «Аве Марии» на нижней шкаторине исходного паруса и верхней шкаторине бонета, так чтобы моряки могли совместить одинаковые буквы на верхней и нижней частях.

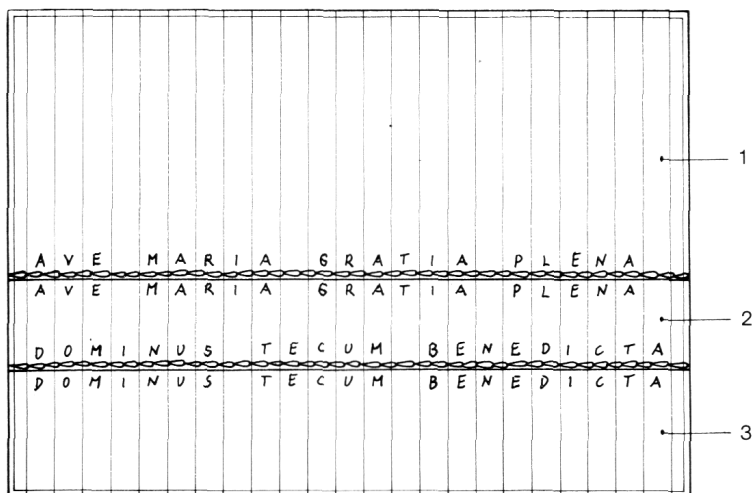
Рифы

Риф-сезни это короткие утончающиеся куски плоского троса, который проходил через парус и свободно висел впереди и позади паруса, кнопки с обеих сторон не давали ему выскользнуть из паруса. Чтобы эти сезни не рвали парус, его подкрепляли риф-бантами, которые пришивали с обеих сторон паруса.

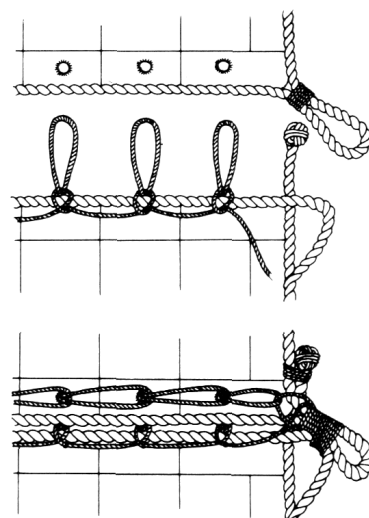
На парусах 13 - 15 веков риф-сезни располагались в нижней части паруса, а после их открытия заново в 17 веке, их стали ставить в верхней части - во всем остальном они были идентичны. Примерно в 1655 году на марселях появился один ряд риф-сезней, а примерно в 1680 их стало два. В 18 веке и начале 19 века использовали вплоть до 4 рядов риф-сезней. Когда в середине 19 века марсель разделился на нижний марсель и верхний марсель, риф-сезни остались на верхнем марселе, но количество их уменьшилось до одного или - самое большее - двух рядов.

На нижних парусах с 1680 года использовался один ряд риф-сезней, хотя обычно до середины 18 века в риф-банты просто вшивали люверсы, а сами риф-сезни ставили только при необходимости. На брамселях не было риф-сезней, максимум стоял риф-бант с люверсами.

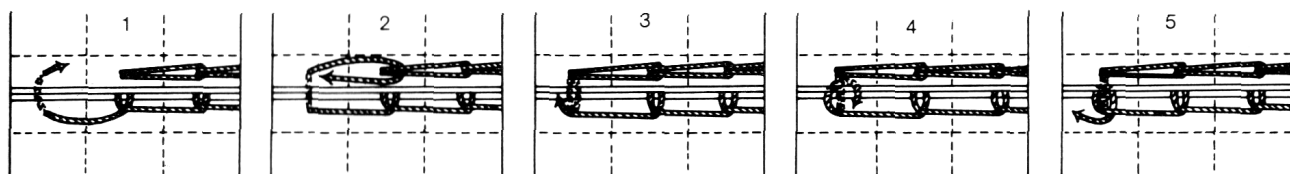
Все гафельные паруса тоже оснащались риф-сезнями. Риф-сезни стояли также на блинде, часто на фор-стенг-стакселе и иногда на среднем кливере.



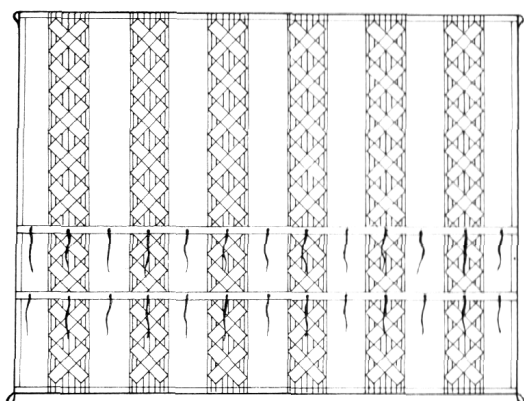
Грот (Испано-Португальский) с бонетом и ундер-бонетом:
1. Грот; 2. Бонет; 3. Ундер-бонет



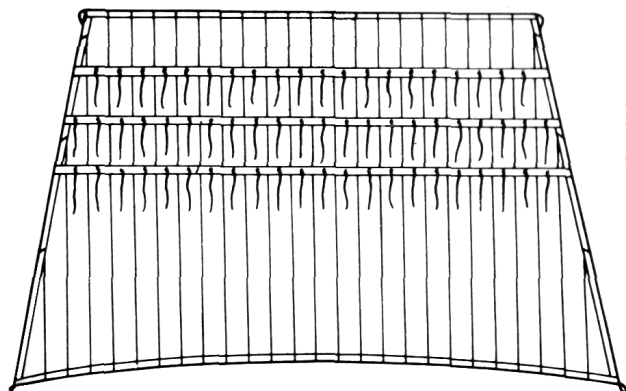
Крепление бонета:
Сверху - не присоединенный,
снизу присоединенный при
помощи слабля.



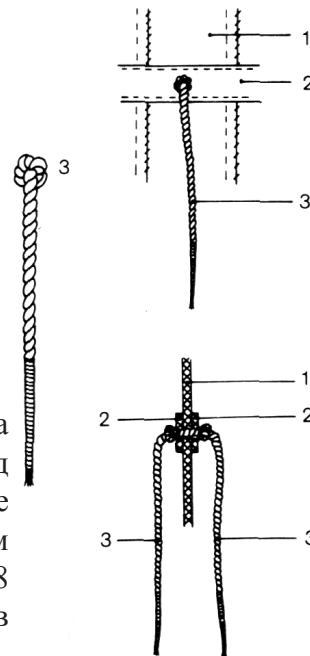
Способ пришивания бонета на модели.



Риф-сезни 13-15 века.
На нижней части паруса ставили до 3 рядов
риф-сезней

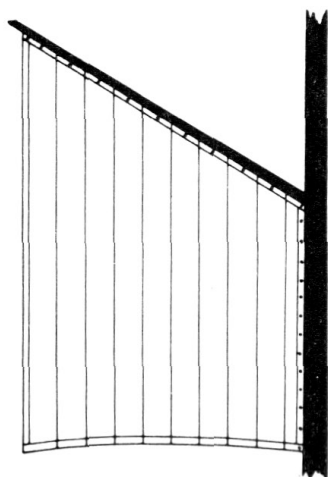


Риф-сезни 18-19 века. На
нижнем парусе стоял 1 ряд
риф-сезней, а на марселе
до 3 рядов (на британском
флоте 4 ряда после 1788
года). Они располагались в
верхней части паруса.

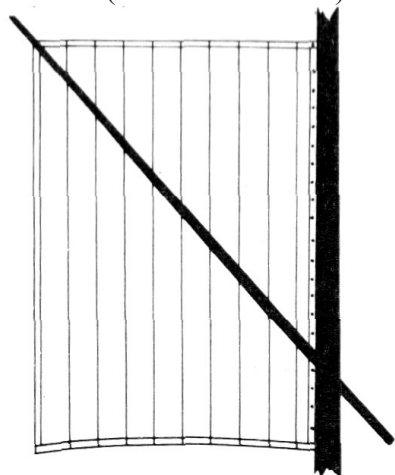


Риф-сезень:
1. Парус;
2. Риф-бант;
3. Риф-сезень.

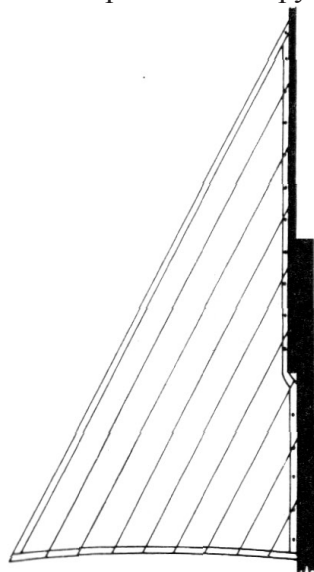
Крепление парусов к реям



Трисель (на грот- и фок-мачте)
Бизань (на бизань-мачте)



Шпринтовый парус



Слайдинг-генгер

Теперь с готовыми парусами и пришитыми к ним со всех сторон ликтросами, паруса готовы к установке на реи.

Менее опытные моделисты могут несколько удивиться тому, что паруса надо крепить к реям, до того как те будут поставлены на мачты. Однако, если у вас мало опыта в историческом судомоделизме, вам нужно знать причину этого: паруса к реям гораздо проще крепить, когда рей и парус лежат на столе перед вами, и вы можете поворачивать их, как вам угодно. С другой стороны, если вы должны сделать всё тоже самое в сложном переплетении стоячего такелажа и, возможно, даже бегучего такелажа на вашем пути, то вы поймете что это практически невозможно. Потом реи с установленными парусами ставят на мачты, что не сложнее, чем поставить реи без парусов. На чертежах модели крепление парусов обычно или не показано вовсе или приводится совершенно неправильный способ.

На рисунках справа вы можете увидеть четыре стандартных способа:

1. Крепление слаблинем. Эта система была широко распространена в начале Средних Веков и в Средиземном Море в особенности. Поэтому изначально она использовалась на латинских парусах конца 14 века, а к концу 15 века на первых, очень маленьких марселях. Кстати, большие латинские паруса никогда не крепили слаблинем, а всегда делали это при помощи отдельных ревантов.

Слаблинь полностью исчез с больших кораблей к середине 16 века, но его продолжают использовать и по сей день на небольших гафельных рыболовных лодках и прибрежных шлюпках.

2. Крепление парусов при помощи ревантов. Это был обычный способ крепления, используемый с древних времен и по сей день, и намного более распространенный, чем крепление слаблинем.

В этой старой системе используются короткие куски троса, привязанные впереди и позади паруса. Задний конец один раз оборачивается вокруг рея, и два конца связывают вместе на рее, чуть впереди середины. Это был стандартный способ до начала 17 века, а позднее его продолжали использовать в некоторых областях Средиземного моря, где им пользовались до 19 века.

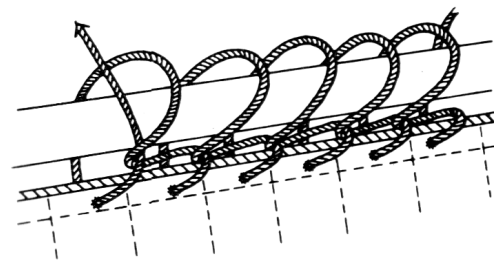
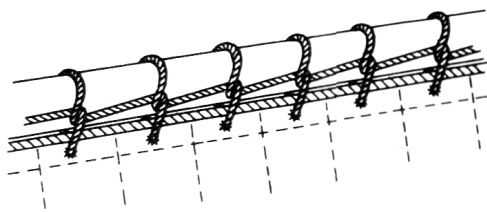
3. В центральной и северной Европе в начале 17 века появился новый способ, в котором несколько петель обматывали вокруг рея и ликтроса верхней шкаторины, а затем пропускали через люверсы, перед тем, как реванты завязывали на рее. Было два варианта, один для больших парусов на нижних и марса-реях, и более простой для малых парусов на брам-реях и бом-брам-реях.

4. Когда в первой половине 19 века появились леера, паруса стали крепить к ним или ревантовым узлом или делать шлаг и завязывать рифовый узел.

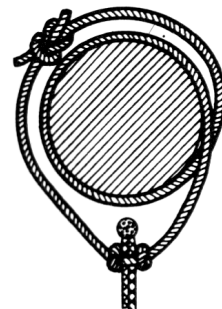
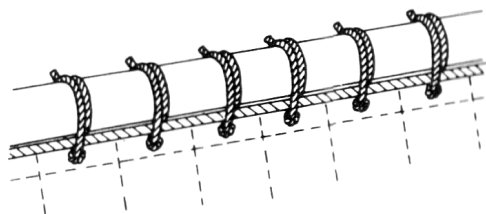
Нок-кренгельсы крепятся к нокам рея найтовом, чтобы парус не собирался на середине рея.

Парус должен быть растянут по рею, но безо всяких сверх усилий, то есть если вы повесите его правильно, не должно быть никаких складок. Если на парусе будут вертикальные складки, то он висит слишком свободно и нужно слегка подтянуть нок-кренгельсы. Если на парусе будут горизонтальные складки, то он слишком натянут и значит нок-кренгельсы нужно слегка ослабить.

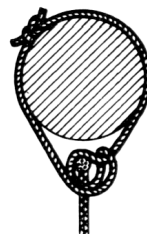
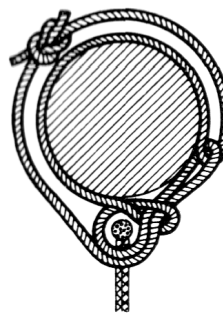
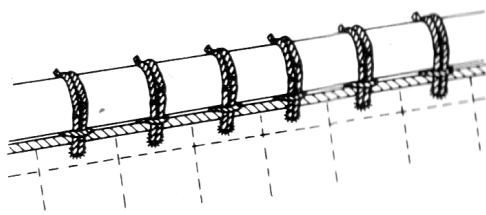
Крепление слаблинем. Использовалось на всех малых кораблях со Средних Веков до начала 20 века на гафеле и гике.



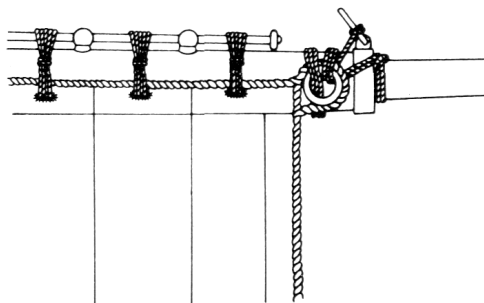
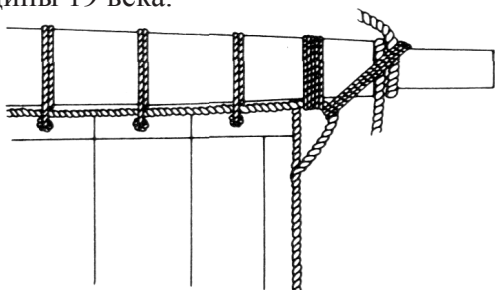
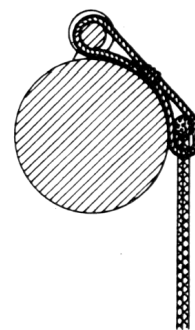
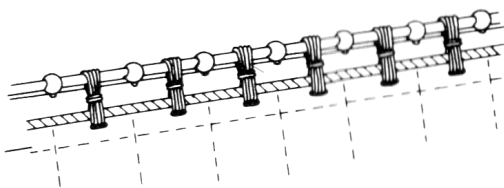
Крепление ревантами. В основном использовалось с древних времен до конца 18 века.



Крепление ревантами. С конца 18 века до середины 19 века. Справа: способ, используемый на больших реях; чуть правее: метод, используемый на небольших реях.



Крепление ревантами к лееру. Стандартный способ, используемый с середины 19 века.



Нок-кренгельсы до начала 19 века.

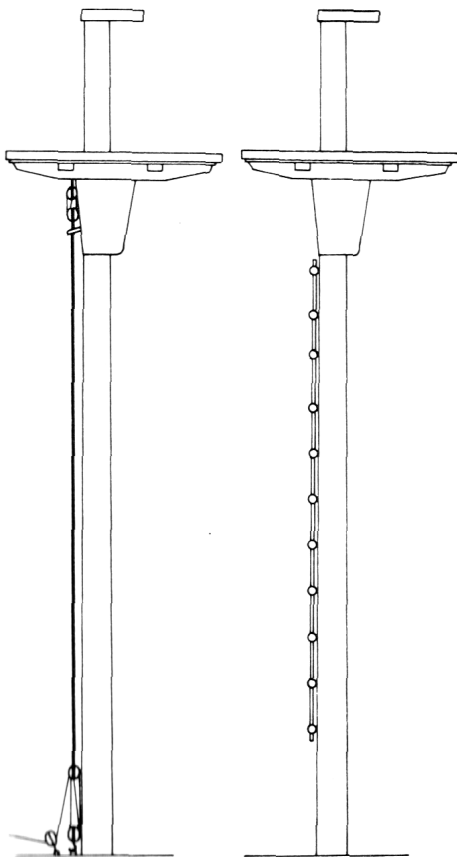
Нок-кренгельсы начала 19 века.

Гафельные паруса

Во второй половине 18 века латинский парус, который ставили на бизань-мачте до этого времени, был заменен гафельным парусом. Век спустя стало распространено ставить небольшие гафельные паруса на грот-мачту и фок-мачту, а также большой гафельный парус на бизань-мачту. Многие корабли имели гафельное вооружение на всех мачтах, например шхуны, а также куттеры и яхты в некоторых местах, из прямых парусов они несли только марсели.

Полотнища гафельных парусов шли параллельно боковой шкаторине, как и в случае косых парусов. На гафельные паруса ставили, как минимум один ряд риф-сезней, а часто два или три, иногда даже четыре. Гафельный парус крепили к гафелю при помощи ревантов, и было большое количество различных систем крепления его к мачте. Эти различные варианты крепления гафельного паруса к мачте опять-таки крайне редко показывают на чертежах и их так же трудно найти в справочниках. Я довольно подробно нарисовал их на странице справа. С первого по пятый варианты использовались в 18 веке. Ракс-клоты нужны, чтобы трос не тёрся о мачту. Способы 4 и 5 в основном использовались на небольших кораблях и часто применяли до начала 20 века, особенно в Голландии. Примерно в 1800 году появились тросовые сегарсы, хотя старые типы они вытеснили только примерно к 1820 году. Примерно в 1820-1830 годах начали использовать деревянные (ясеновые) сегарсы, которые или ставили в кренгельсы (7) или крепили бензелями, проходящими через люверсы в самом парусе (8). Вскоре они были вытеснены металлическими сегарсами.

Как уже было сказано выше, в середине 19 века появились леера. Поначалу в качестве леера использовали трос, установленный позади бизань-мачты, а позже металлический прут, на который крепили гафельный парус или металлическими раксами (9) или ревантами (10).

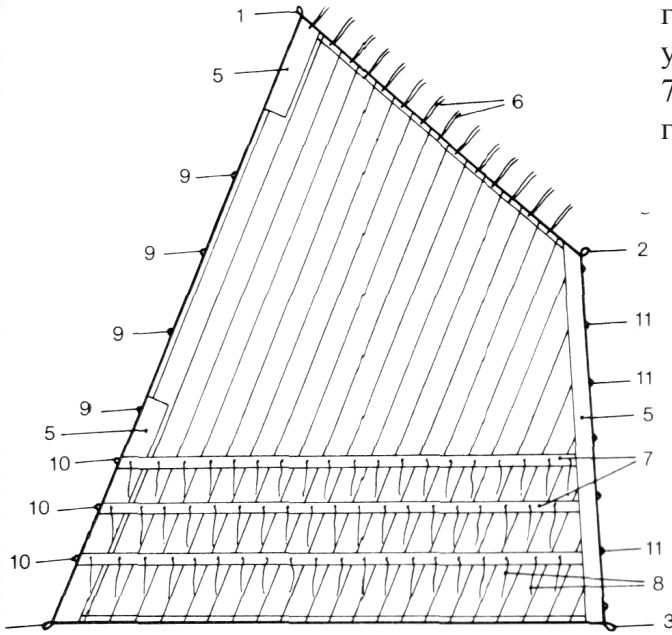


Гафельный леер, 19 век:

Слева: старый тип с тросом;
Справа: более поздний тип с
металлическим прутом.

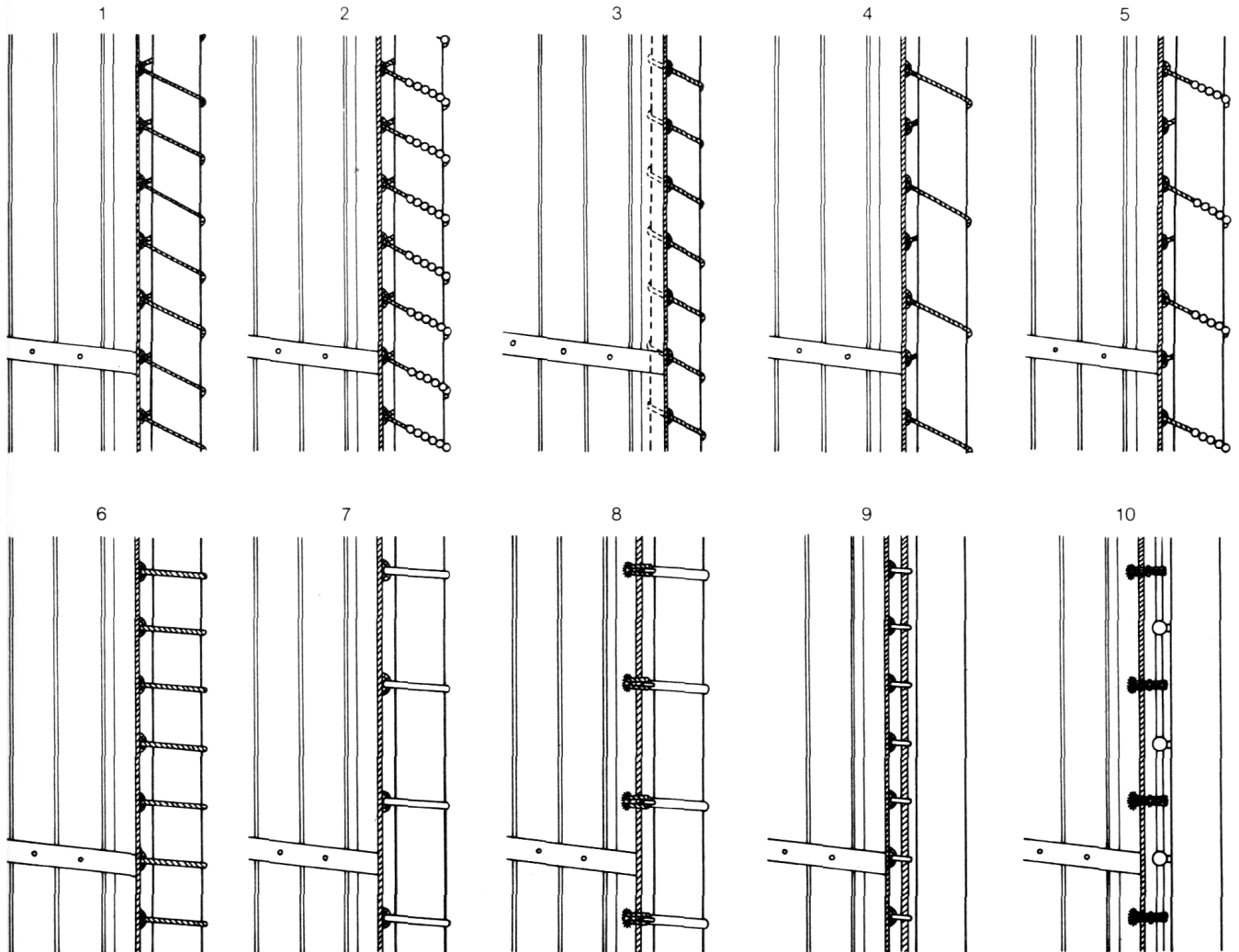
Гафельный парус:

1. Нок-кренгель; 2. Кренгель переднего нок-бензельного угла; 3. Кренгель галсового угла; 4. Кренгель шкотового угла; 5. Боковые нашивки; 6. Реванты; 7. Риф-банты; 8. Риф-сезни; 9. Кренгель гитова; 10. и 11. Риф-кренгель.



Крепление к мачте:

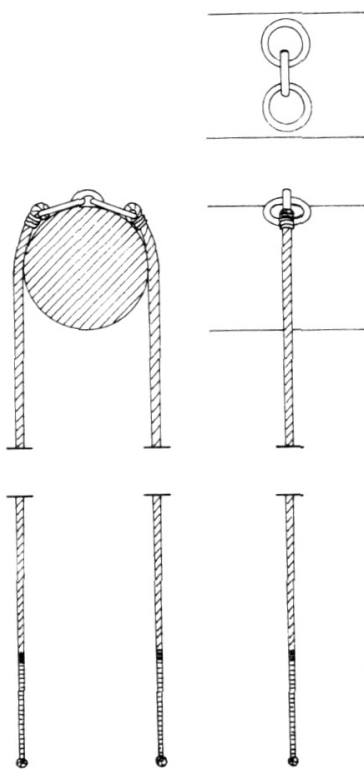
1. Слаблинем; 2. Слаблинем с ракс-клотами; 3. Слаблинем с частым найтовом; 4. Тросовые стропы; 5. Тросовые стропы с ракс-клотами; 6. Тросовые кренгель-стопоры; 7. Деревянные сегарсы; 8. Металлические сегарсы с бензелями; 9. Металлические раксы на тросовом леере; 10. Бензели на металлическом леере.



Стаксели и Кливера

Блинд

Убранные паруса



В 16 и 17 веке сезни на континентальных кораблях крепили к реям при помощи сдвоенных рымов.

Стаксели были известны на небольших кораблях и лодках уже с 15 века. На больших кораблях их не было примерно до 1660 года. Стаксели делаются так же, как и другие паруса. На фор-стенг-стакселе часто имелись риф-сезни, которые иногда бывали ещё и на среднем кливере. Примерно с 1830 года изменилось расположение полотнищ на кливерах, что показано на рисунке справа. Эти паруса следует изготавливать из двух частей с центральным швом, если вы хотите, чтобы ваша модель была правильной.

Стаксели крепили при помощи слаблиня или кренгельс-стопоров примерно до 1820 года, а после металлическими раксами, прибензелеванными к используемому парусу.

Блинд тоже имел пару особенностей: с середины 17 века в нём имелось два отверстия на правом и левом краю нижней части, а с первой половины 18 века посередине часто было ещё и третье отверстие. Кромки этих отверстий прошивали или пришивали тонкий ликтрос. Они были нужны, чтобы вода не собиралась в парусе, то есть, чтобы вода по возможности легко стекала с него. Так как этот парус был установлен очень низко, то это часто происходило. Риф-банты располагались по диагонали с той же целью, и это было стандартным их расположением на блинде с 1680 года. С их помощью парус можно было бы поставить под углом, то есть укорачивали подветренную сторону, чтобы он не набирал воды.

Если вы захотите показать ваш корабль с парусами, убранными на реи, то паруса нужно делать точно так же, как и было описано, но следует знать несколько дополнительных вещей.

Отрез ткани, как уже было сказано, нужно очень тщательно постирать. Стыки полотнищ нельзя делать, сгибая и прошивая ткань (и уж точно не проклеивать), а следует сделать их имитацию двумя параллельными швами на швейной машинке. То же самое нужно сделать и на боковых накладках. Риф-банты и риф-сезни можно не делать. Сам парус, и особенно его нижняя шкаторина, должны быть сделаны точно так же, как и обычно, но лучше укоротить длину паруса, как минимум на треть. Целью всех этих мер является уменьшение количества материала и сохранение максимальной гибкости паруса, чтобы в конце убранный парус не выглядел, как толстый, бесформенный комок ткани. С другой стороны должно быть достаточно ткани, чтобы убранный парус не выглядел, как худая тонкая сосиска.

Парус привязывают к рею, но дайте ему повисеть немного - не сворачивайте сразу. Его оснащают обычным такелажем: гитовами, нок-горденями, шкотами и так далее. Только после установки всего бегучего такелажа парус можно убирать (смотрите главу Бегучий Такелаж). Если вы хотите показать паруса, плотно убранные на реях, то при определенных обстоятельствах вы можете использовать бумажные носовые платки, очень аккуратно сделав сгибы. Более подробно об этом способе рассказывается в главе Бегучий Такелаж.

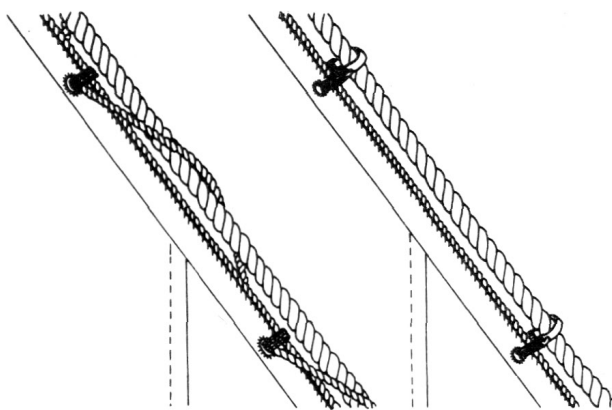
Свёрнутые паруса привязывались сезнями: 6-8 тросами длиной примерно в $\frac{1}{3}$ высоты паруса, которые равномерно стояли вдоль рея. Они всегда находились на передней части паруса. До 1815 года их обычно сплелили вокруг рея. С 1815 года сезни крепили к лееру и свешивали в бухтах на передней стороне паруса.

Стаксель:

1. Кренгельс нокового угла;
2. Кренгельс галсового угла;
3. Кренгельс шкотового угла;
4. Боковые нашивки;
5. Люверсы



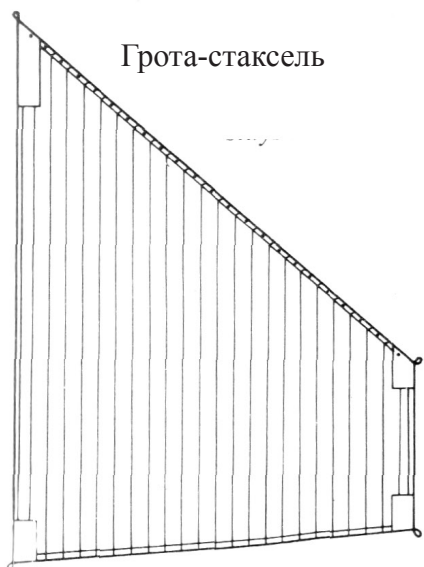
Ракс



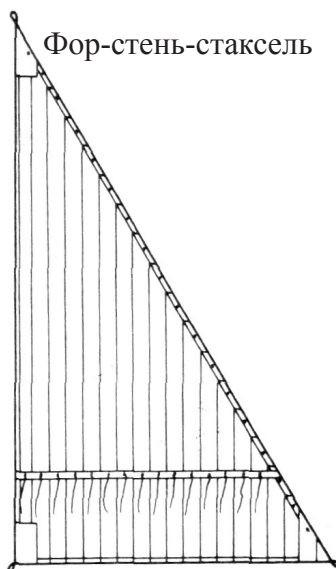
Крепление стакселей и кливеров на леерах:

Слева: слаблинь, 17 и 18 века

Справа: принайтованные металлические раксы, вторая половина 18 века



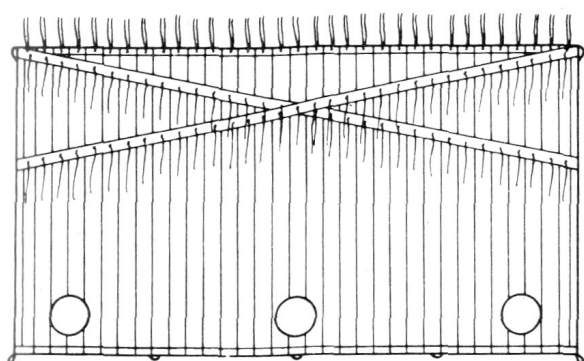
Грота-стаксель



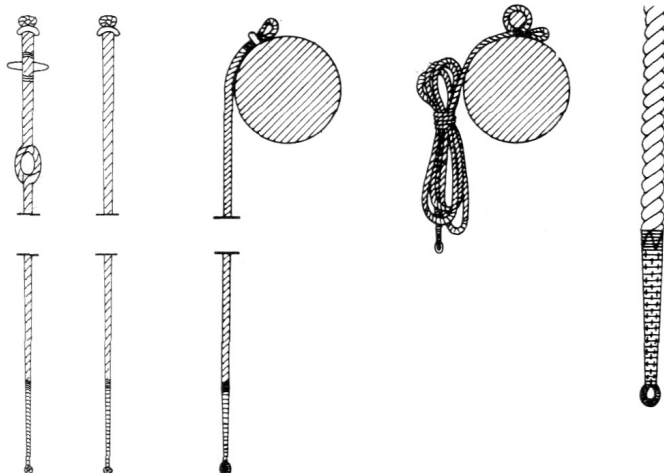
Фор-стен-стаксель



Бом-кливер

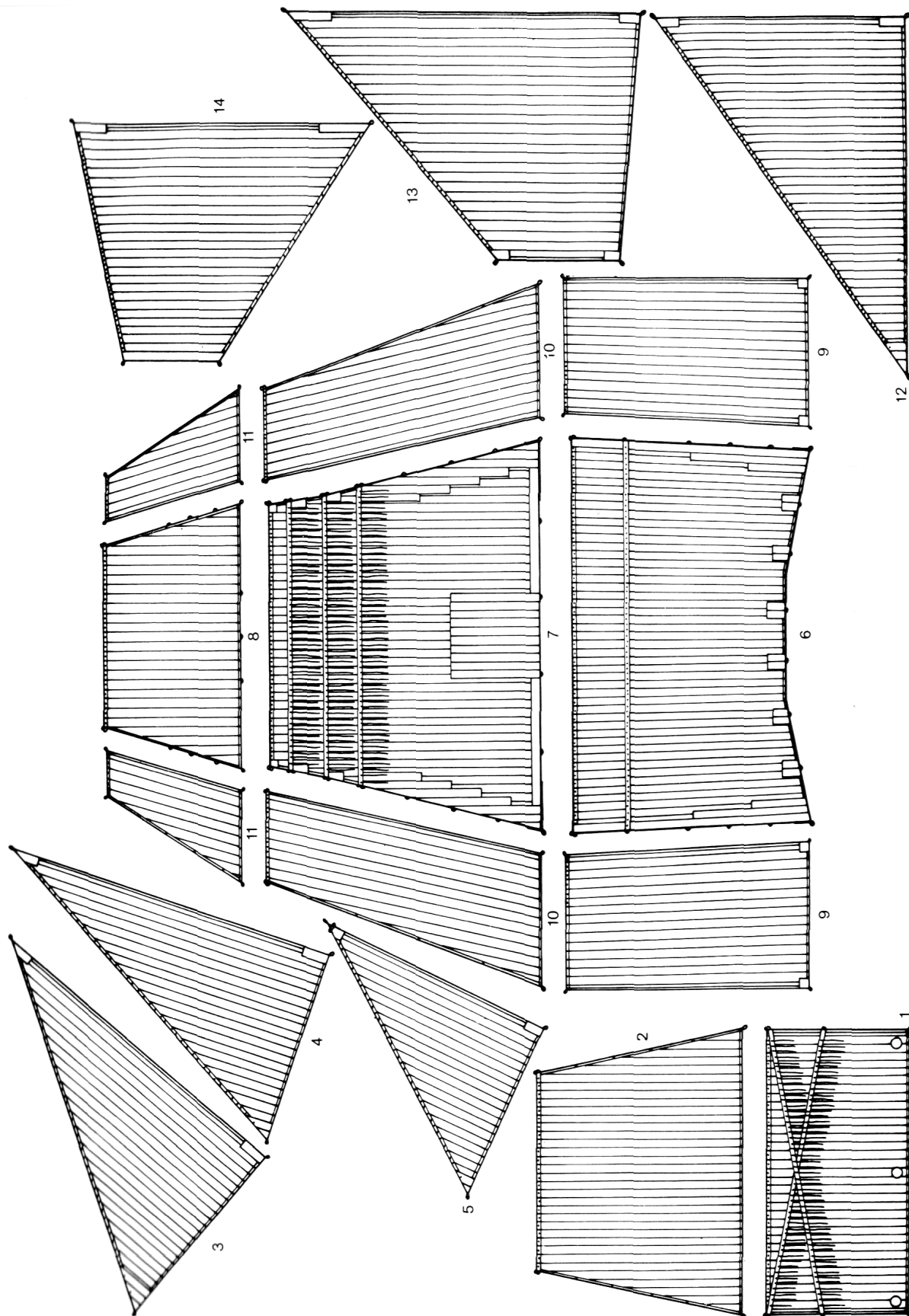


Блинд с отверстиями для воды и перекрещивающимися риф-бантами

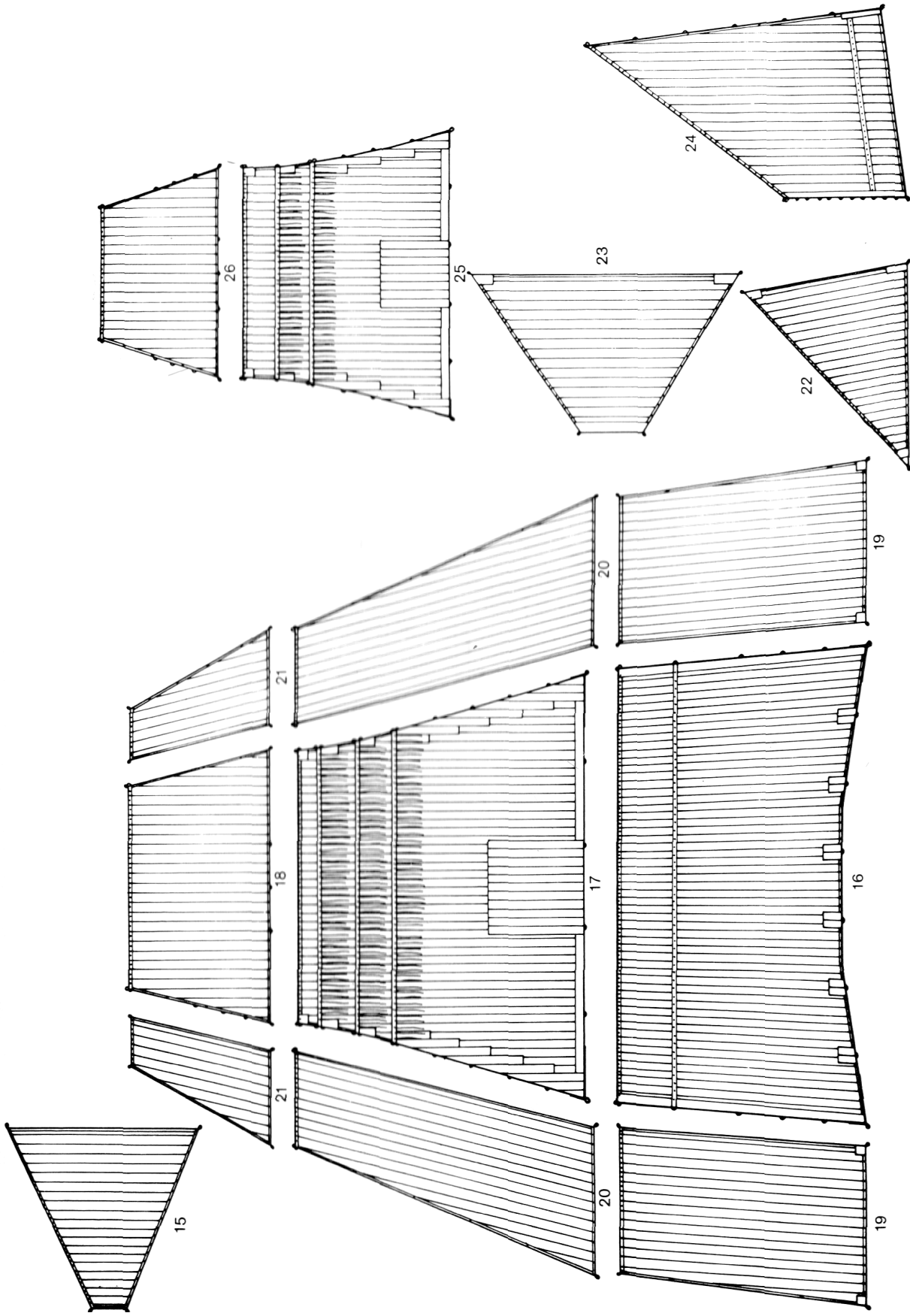


Рифовые шнуры или сезни

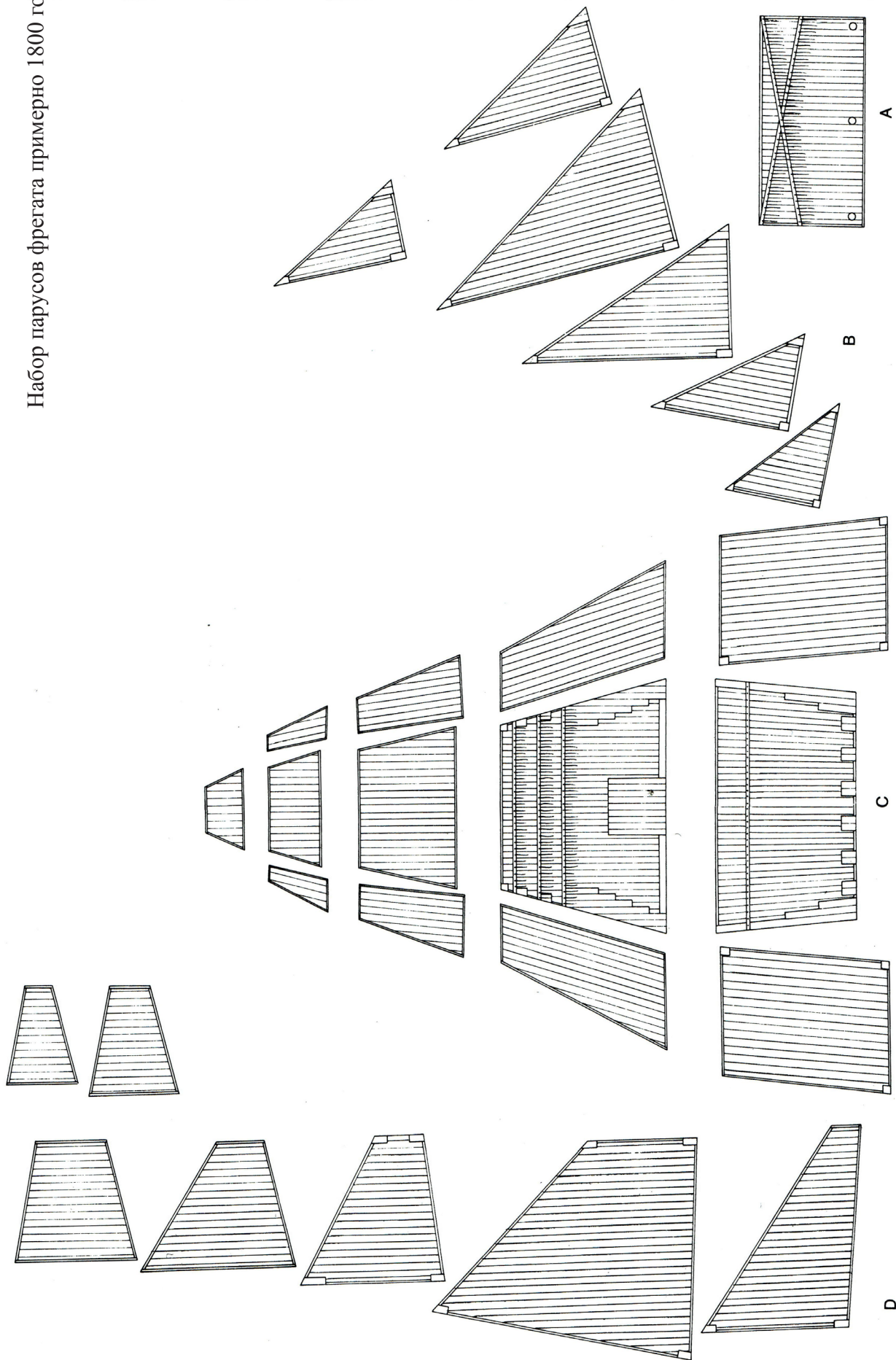
Набор парусов военного корабля примерно 1750 года:



1. Блинд; 2. Бовен-блинд; 3. Кливер; 4. Кливер; 5. Фок-стенъ-стаксель; 6. Фок-стаксель (часто отсутствовал); 7. Фок-ундер-лисель; 8. Фок-марсель; 9. Фок-брам-лисель; 10. Фок-марса-лисель; 11. Фок-ундер-лисель; 12. Фок-брам-лисель; 13. Грот-стенъ-стаксель; 14. Мидель-стаксель.

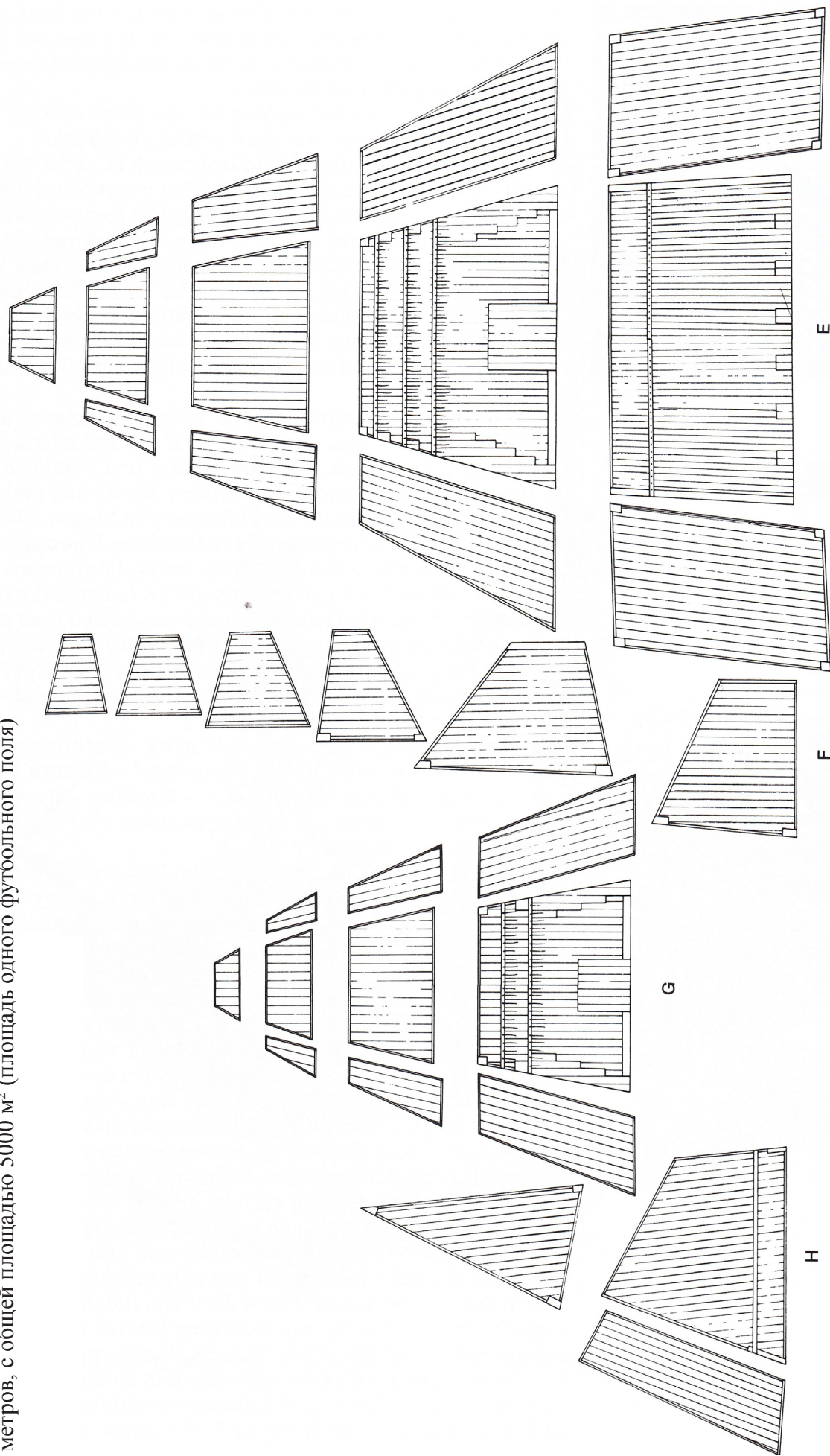


15. Грот-брам-стаксель; 16. Грот (на британских кораблях нижняя шкагорина была без выемки, как на марселе); 17. Грот-марсель; 18. Грот-брамсель; 19. Грот-ундер-лисель; 20. Грот-марса-лисель; 21. Грот-марса-лисель; 22. Апсель; 23. Крюйс-стен-стаксель; 24. Бизань; 25. Крюйсель; 26. Крюйс-брамсель.

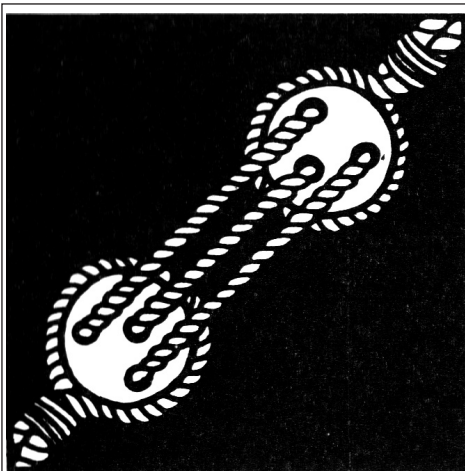


А: Блинд; В: Стаксли и кливера между фок-мачтой и бушпритом; С: Паруса фок-мачты (с лиселями) - Фок, фор-марсель, фор-брамсель, фор-бом-брамсель, фор-грюмсель, D: Стаксли между грот-мачтой и фок-мачтой.

59 парусов для корабля, длина между штевнями у которого приблизительно равна на 45 метров, с общей площадью 5000 м² (площадь одного футбольного поля)



Е: Паруса грот-мачты (с лиселями); F: Парусы между бизань-мачтой и грот-мачтой; G: Паруса бизань-мачты (с лиселями); H: Гафельный парус (с лиселем и гаф-гопселем).



Стоячий такелаж

*Введение · Размеры
тросов стоячего
такелажа · Ватер-
вулинг · Бакштаги
боканицев · Оттяжки
кормового выстрела
· Ватер-штаг ·
Бушприт-бакштаги
· Гальюн-штаг · Сей-
тали · Стень-тали
· Ванты · Бакштаги
· Штаги · Бакштаг
блинда-стенги ·
Такелаж утлегаря*

Термин «стоячий такелаж» охватывает все тросы на корабле, которые служат для удерживания мачт спереди, сзади и по бокам. Имеются определенные фундаментальные линии развития, которые можно наблюдать по формам стоячего такелажа в течение веков.

До середины 15 века стоячий такелаж был довольно простым. На корабле стояло только то, что было действительно необходимо. Во второй половине 15 века и, в особенности, в течение всего 16 века и начале 17 века стоячего такелажа стало невероятно много, и его было значительно больше, чем требовалось. Мы должны помнить, что эпоха Возрождения была не только возвращением к сознанию античности, но и еще и первым шагом к технологической эпохе. В то время преднамеренно потворствовали новым техническим возможностям: вант до 16 пар на мачту, двойные и тройные анапути на бизань-штаге, фор-стенъ-штаге и фордуна, латинские марсели и брамсели плюс бизань-мачта и бонавентур-мачта, даже если на кораблях получалось так много такелажа, что это сильно вредило их эффективности. В 17 веке эти обескураживающие канатные джунгли были снова вырублены под предводительством Голландии, Англии и Франции, а стоячий такелаж снова уменьшился до действительно необходимого и полезного количества.

Несмотря на постоянный рост высоты мачт и площадей парусов, количество снастей в 18 веке не росло, кроме разве, что штагов. Вместо этого отдельные снасти стоячего такелажа становились всё толще и толще. В конце 19 века, пеньковые тросы использовали до тех пор, пока это стало невозможно на кораблях с очень высоким такелажем. Тогда стандартной практикой стало использование стального троса для всего или части стоячего такелажа.

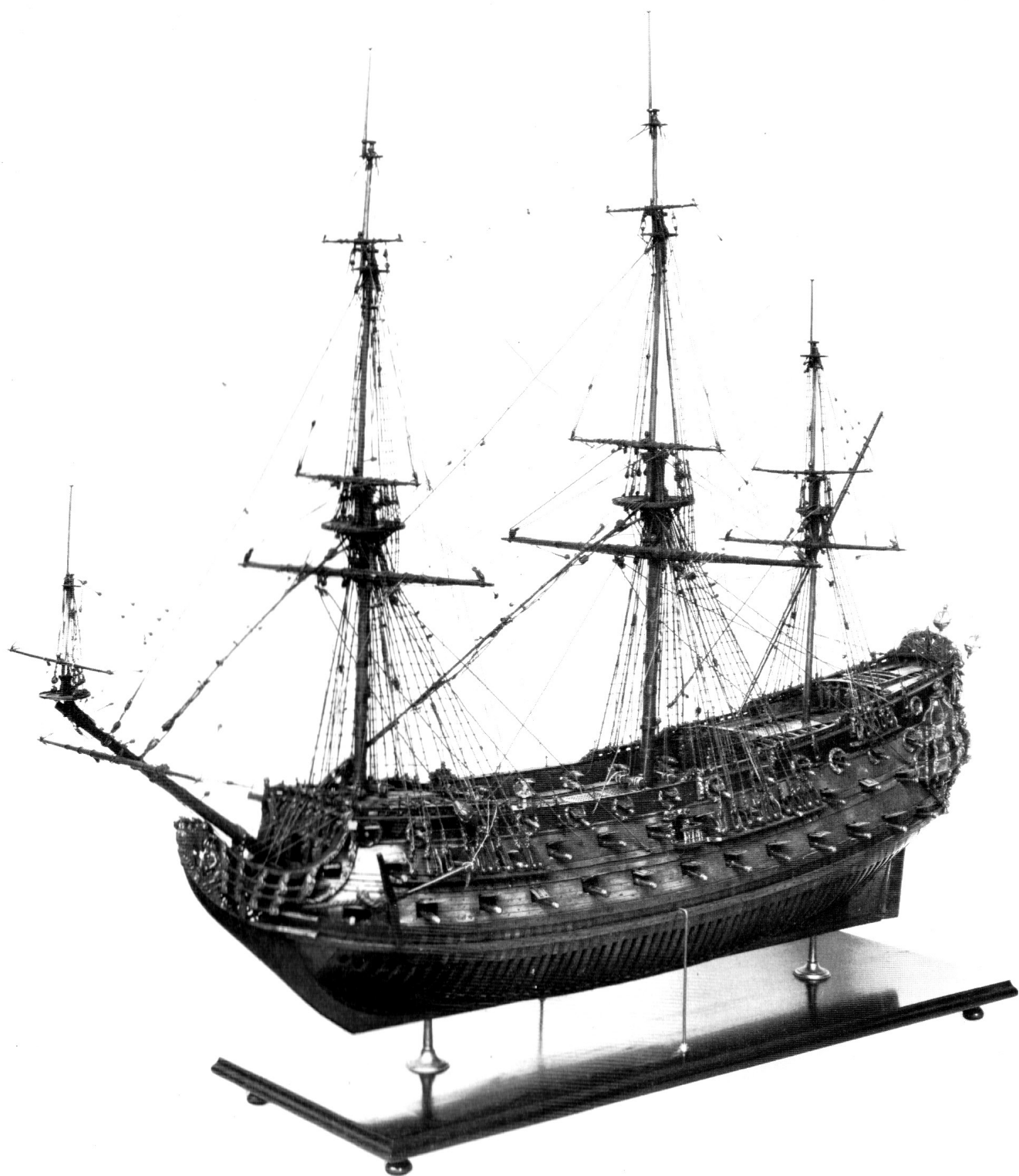
Установку стоячего такелажа начинают с носа по направлению к корме и снизу вверх. При установке вант и фордунов отдельные снасти ставятся попеременно на правый и левый борт. Например: ватер-вулинг > ватер-штаг > шкентели фор-мачт-талей > фока-ванты (правый борт > левый борт > правый борт > левый борт и т.д.) > фока-штаг > шкентели грот-мачт-талей > грота-ванты > грота-штаг > шкентели бизань-мачт-талей > бизань-ванты > бизань-штаг > фор-стенъ-ванты > фор-стенъ-штаг > грот-стенъ-ванты и т.д и т.п.

Как и на настоящем корабле, установка стоячего такелажа на исторической модели довольно сложная задача - даже не столько из-за сложной системы снастей, а потому что каждую часть целой серии снастей нужно установить с точным и правильным натяжением, чтобы они уравнивали друг друга.

Вся система стоячего такелажа базируется на принципе натяжения и контр-натяжения, то есть нужно не только натянуть каждую снасть (то есть они должны стоять под определенным натяжением), но и вам еще придется учесть все остальные снасти, которые будут тянуть в обратном направлении. Этот принцип можно описать следующим примером: ванты тянут мачту назад, в сторону кормы. Если ванты установить и обтянуть, то мачта может слегка отклониться к корме. Теперь если мы попытаемся компенсировать это соответствующим напряжением штага, то первая пара вант неизбежно провиснет. Поэтому, крайне важно закрепить все тали и талрепы стоячего такелажа временно, до тех пор пока весь стоячий такелаж не будет установлен, а затем натяжение каждого компонента можно подогнать под остальные, и сбалансировать всю систему.

Не жалейте на это времени. Кривые или даже согнутые мачты из-за неправильного или ассиметричного натяжения выглядят также плохо, как и провисшие ванты, фордуны или штаги.

Когда весь стоячий такелаж будет установлен и сбалансирован, тали и талрепы можно будет закрепить уже навсегда, лишние концы отрезать, анапути прикрепить к грота- и фока-штагам, а на ванты поставить выбленки.



Адмиралтейская модель английского трехпалубного корабля «*St. Michael*» 1669 года

Размеры стоячего такелажа

Бушприт и утлегарь	16/17 век	18 век	19 век	пенька	сталь	Фок-мачта	16/17 век	18 век	19 век	пенька	сталь
-------------------------------	--------------	-----------	-----------	--------	-------	------------------	--------------	-----------	-----------	--------	-------

Бушприт

Ватер-вулинг	40%	40%		цепь	Шкентели						
Ватер-штаг (один)	80%	80%	80%	цепь	мачт-талей	40%	58%				
Талреп	30%	30%	30%		Тали	20%	28%				
Ватер-штаг (несколько)		46%	70%	цепь	Ванты	40%	58%	100%	44%		
Талреп		20%	30%		Талреп	20%	30%	50%			
Бушприт-бакштаг	25%	46%	50%	цепь	Штаг	80%	90%	100%	44%		
Талреп	10%	20%	25%		Талреп	25%	30%	50%			
Гальюн-штаг	16%				Лось-штаг		60%	80%	35%		
Талреп	8%				Талреп		20%	40%			

Нижняя мачта

Блинда-стенъга

Ванты	16%	16%			
Талреп	8%	8%			
Бакштаг	20%	20%			
Талреп	10%	10%			

Стеньга

Утлегарь

Утлегарь-штаг		30%	60%	цепь	Фордуны	20%	38%	88%	38%		
Бом-утлегарь-штаг		20%	55%	цепь	Талрепы	10%	20%	44%			
Мартин-бакштаг		20%	55%	20%	Стень-штаг	40%	48%	88%	38%		
Утлегарь-бакштаг		15%	53%	20%	Талреп	18%	20%	44%			
Бом-утлегарь-бакштаг		8%	53%	20%	Стень-лось-штаг		37%	62%	31%		
					Талреп		18%	31%			

Брам-стенъга

Эти данные приведены относительно толщины грота-штага, которая составляла 0.166 диаметра грот-мачты у палубы.

Это всего лишь общие значения, никакие национальные особенности не приняты во внимание.

Если грота-штаг изготавливался из стального троса, то данные в этой таблице всё равно считаются по пеньковому тросу, но могут быть уменьшены в случае использования стальных тросов примерно на 33%.

Ворст	20%	30%			
Путенс-ванты	15%	15%			прут
Брам-ванты	16%	16%	50%	25%	
Талреп	8%	8%	25%		
Фордуны	16%	21%	66%	33%	
Талреп	8%	10%	33%		
Брам-штаг	20%	21%	53%	26%	
Бом-брам-фордун	8%	10%	40%	20%	
Талреп	4%	5%	20%		
Бом-брам-штаг	10%	12%	34%	17%	

Грот-мачта	16/17	18	19 век		Бизань-мачта	16/17	18	19 век	
	век	век	пенька	сталь		век	век	пенька	сталь

Нижняя мачта

Шкентели				
мачт-талей	50%	60%		
Тали	25%	30%		
Ванты	50%	62%	100%	44%
Талреп	25%	30%	50%	
Штаг	100%	100%	100%	44%
Краг штага	75%	92%		
Талреп	30%	30%	50%	
Лось-штаг		60%	100%	44%
Краг лось-штага		60%		
Талреп		23%	50%	

Стеньга

Шкентели				
стень-талей	25%	34%		
Тали	13%	17%		
Ворсты	50%	62%		
Путенс-ванты	20%	20%		прут
Стень-ванты	25%	33%	62%	31%
Талреп	13%	17%	31%	
Фордуны	25%	42%	88%	38%
Талреп	12%	20%	44%	
Стень-штаг	50%	51%	88%	38%
Талреп	20%	21%	44%	
Стень-лось-штаг		37%	62%	31%
Талреп		18%	31%	

Брам-стеньга

Ворсты	25%	33%		
Путенс-ванты	15%	17%		прут
Брам-ванты	16%	17%	50%	25%
Талрепы	8%	8%	25%	
Фордуны	16%	22%	66%	33%
Талреп	8%	10%	25%	
Брам-штаг	20%	25%	56%	28%
Бом-брам-фордун	8%	10%	40%	16%
Талреп	4%	5%	20%	
Бом-брам-штаг	10%	13%	37%	14%

Нижняя мачта

Шкентели				
мачт-талей	25%	40%		
Тали	13%	20%		
Ванты	25%	40%	75%	35%
Талреп	13%	20%	37%	
Штаг	40%	52%	88%	38%
Талреп	20%	23%	44%	

Стеньга

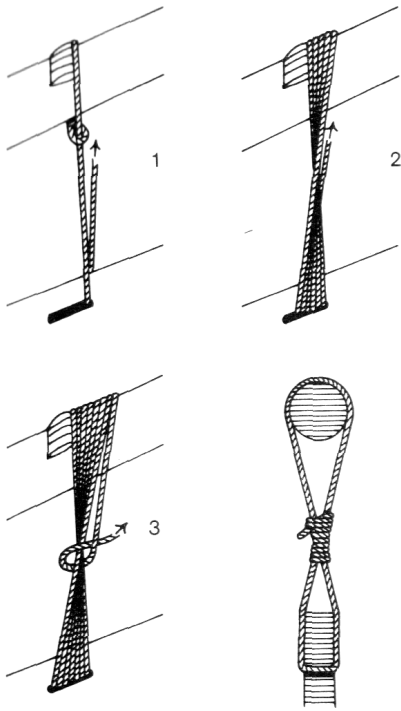
Ворсты	25%	40%		
Путенс-ванты	15%	17%		прут
Стень-ванты	16%	22%	56%	28%
Талреп	8%	11%	28%	
Фордуны	16%	30%	56%	28%
Талреп	8%	15%	28%	
Стень-штаг	20%	28%	60%	30%
Талреп	10%	14%	30%	
Брам-бакштаги	8%	15%	52%	26%
Талрепы	4%	7%	26%	
Брам-штаг	10%	14%	47%	23%

Остальные тросы

Шкентели сей-талей	58%	58%	60%	
Оттяжки	40%	40%	50%	
Тали	20%	20%	25%	
Бакштаги боканцев		16%	20%	
Талреп		8%	10%	
Оттяжки кормового				
выстрела	16%			
Талреп	8%			

Пример: Голландское судно 1650 года с шириной по миделю 30 амстердамских футов (8.49 м) несёт грот-мачту, диаметр у палубы которой равняется 1.85 амстердамских футов (0.53 м). Смотрите стр. 231. Таким образом диаметр грота-штага получается = 1.85 амст. футов * 0.166 = 0.3 амстердамских фута (8.8 см). А например диаметр стень-фордунов, который составляет 25% от диаметра грота-штага = 0.075 амстердамского фута (2.2 см)

Ватер-вулинг



Последовательность установки ватер-вулинга

До конца 17 века ватер-вулинг был единственным представителем стоячего такелажа на бушприте. И при установке такелажа его всегда ставили первым.

Небольшие корабли обычно несли один ватер-вулинг, а на больших судах их было два. До начала 17 века он шёл вокруг всё ещё довольно плоского княвдигеда, а на больших кораблях шел через массивную утку на бикхеде (смотрите Гальюн). Позже его проводили через один или два паза в княвдигеде (иногда еще и в книце ватер-вулинга), расположение которых должно быть показано на ваших чертежах. Ватер-вулинг затягивали петлей вокруг бушприта, опускали до княвдигеда, затем проводили через паз, поднимали до бушприта и обносили вокруг него, затем снова тянули вниз до паза и так далее. Весь цикл повторяли 8-11 раз. Обратите внимание, что трос всегда перекрещивался посередине, то есть каждый новый шлаг на бушприте клали впереди предыдущего шлага, а в пазу позади (в корму).

Последний шлаг обносили вокруг бушприта и тянули к середине ватер-вулинга, ставили вокруг ватер-вулинга 8-10 шлагов и крепили. Чтобы ватер-вулингу не скользил по бушприту, на бушприт ставили 3-5 наделок. Они были слегка толще ватер-вулинга, а их длина до 18 века равнялась длине самого ватер-вулинга на бушприте, а в 18 и 19 век они были чуть короче. В 19 веке (примерно с 1830 года) на многих кораблях стали ставить цепной ватер-вулинг, а не пеньковый. В конце 19 века ватер-вулинг почти исчез. Он полностью исчез с больших кораблей, а на небольших судах его продолжали использовать, особенно в Средиземном море.

В 17 и 18 веке к ватер-вулингу бензелями крепили специальный блок, ватер-вулинг-блок. Это был специальный блок, через который шла часть снастей бегучего такелажа. Более подробно об этом смотрите в главе Бегучий Такелаж.

Бакштаги боканцев

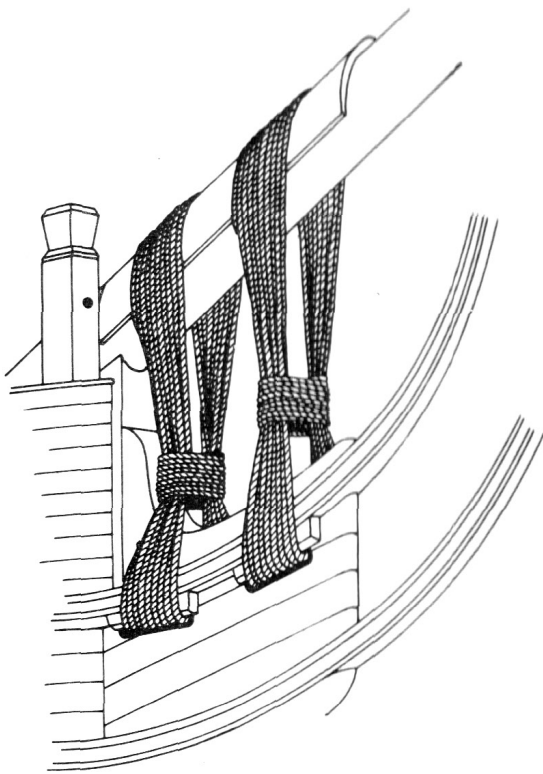
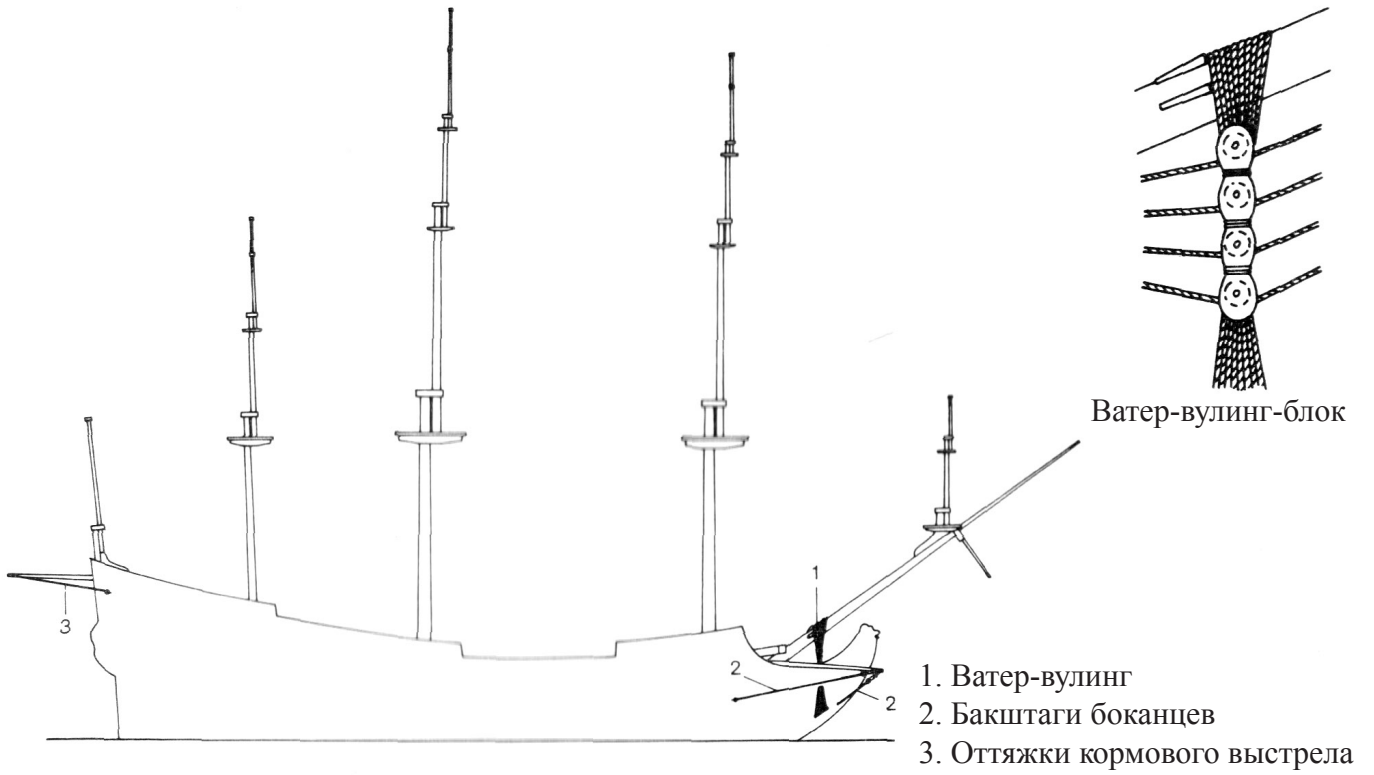
С 18 века и далее, фока-галсы уже вели не через княвдигед, а через блоки, стоящие на ноках боканцев. Сами боканцы держались двумя бакштагами, которые не давали им выгибаться вперёд при нагрузке.

Передний бакштаг шёл через отверстие в княвдигеде и крепился к боканцам, стоящим по правому и левому борту. Гораздо чаще этот бакштаг крепили к рым-болту на княвдигеде. Задний бакштаг крепился к рым-болту на корпусе. Бакштаги боканцев обтягивались комбинацией блоков или юферсами и намного реже штаг-блоками. Талреп или тали крепили к самому бакштагу.

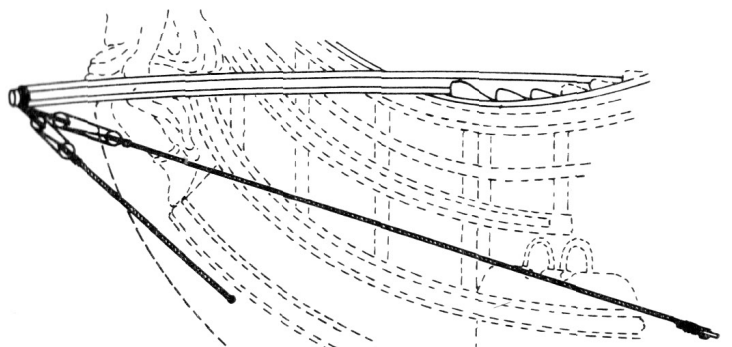
Оттяжки кормового выстрела

Если бизань-мачта или бонавентур-мачта стояли так далеко на корме, что боковая шкаторина бизани или джиггера выступала за корму корабля, как это часто происходило с 15 до начала 17 века, то нужно было ставить кормовой выстрел, который брал на себя шкот паруса. Этот кормовой выстрел, в свою очередь, удерживался двумя оттяжками, бакштагами, идущими под углом вниз с обеих сторон.

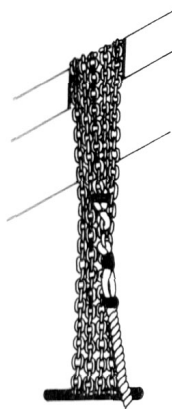
Бакштаг на конец кормового выстрела заводили сплесненным огнем, а другой конец крепили на рыме на правом или левом борту. При помощи блоков или юферсов эти бакштаги обтягивали крайне редко.



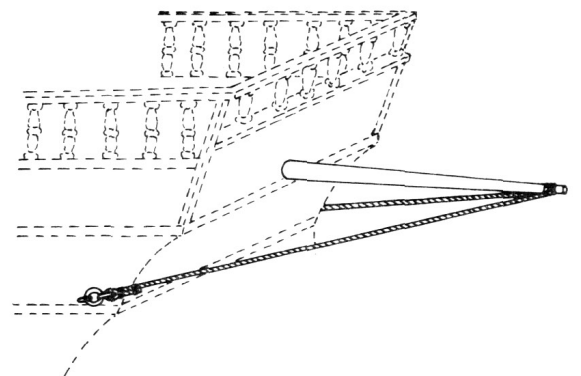
Двойной ватер-вулинг.
Одиночный и двойной тростовый найтов до 19 века.



Бакштаги боканцев, 18/19 век



Цепной ватер-вулинг, 19 век



Оттяжки кормового выстрела, 15-17 век.

Ватер-штаг

Примерно в 1690 году появился ватер-штаг, который был нужен для компенсации натяжения фока-штага и фор-стенъ-штага. Ватер-штаг был французским изобретением. Один блок пристрапливали к княвдигеду, а второй к бушприту, где несколько наделок не давали ему соскользнуть. Далее два блока обтягивали таями, лопарь которых укладывали на утке, которая стояла или на бушприте или на форштевне или на баке.

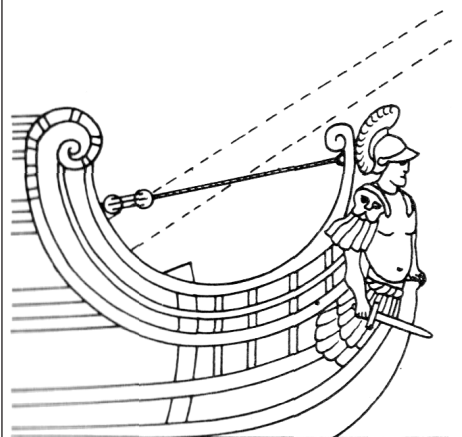
С 1695 года англичане последовали французскому примеру. У англичан ватер-штаг был сдвоенным по всей длине, проходил внизу через отверстие в княвдигеде, а верхние концы его сплесли. В верхнем шлаге бензелями крепили юферс. На обе части ватер-штага в нескольких местах ставили бензели. Второй юферс пристрапливали к бушприту, и ватер-штаг обтягивался талрепом, точно так же, как и ванты. К началу 18 века такая форма ватер-штага была перенята французами и остальными континентальными кораблетроителями.

Примерно до 1850 года ватер-штаг в основном оставался неизменным, только количество ватер-штагов росло: примерно в 1700 году их было два, примерно в 1740 году три, а примерно в 1770 году на эзельгофт бушприта ставили так называемый ватер-лось-штаг¹.

Ватер-штаги обтягивались юферсами, хотя с 1750 года на континентальном флоте всё чаще и чаще использовали для этой цели штаг-блоки. С 1850 года ватер-штаг - теперь опять его ставили один - был цепным, и обтягивали его штаг-блоками или винтовыми талрепами (смотрите также Такелаж Утлегаря)

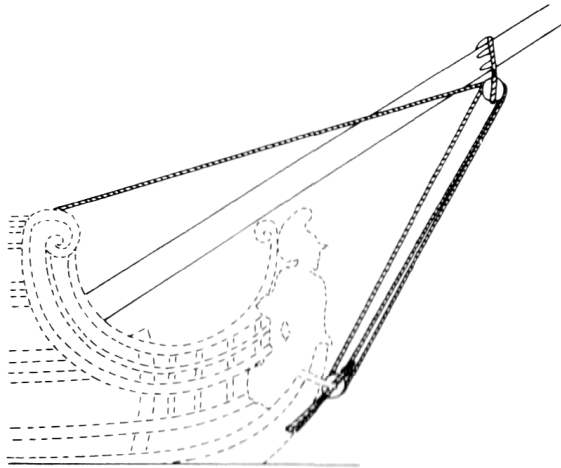
Бушприт-бакштаги

С 1710 года бушприт стали крепить с боков одной или двумя парами бакштагов. Бушприт-бакштаги крепили к обух-болтам, стоящим на корпусе корабля по правому и левому борту, и изначально обтягивали блоками, но вскоре начали использовать юферсы (континентальный флот) и штаг-блоки (британский флот, а с 1770 года и континентальный флот). Как и в случае ватер-штагов, примерно с 1850 года бушприт-бакштаги стали цепными и обтягивались штаг-блоками или винтовыми талрепами.

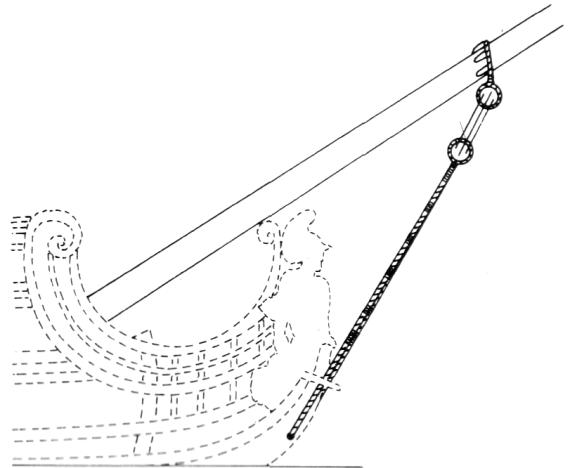


Гальюн-штаг. Крепился к обуху или рыму на гальюне и обтягивался по левому и правому борту на баковой переборке при помощи юферсов. Появился примерно в 1680 году и снова исчез в 1720.

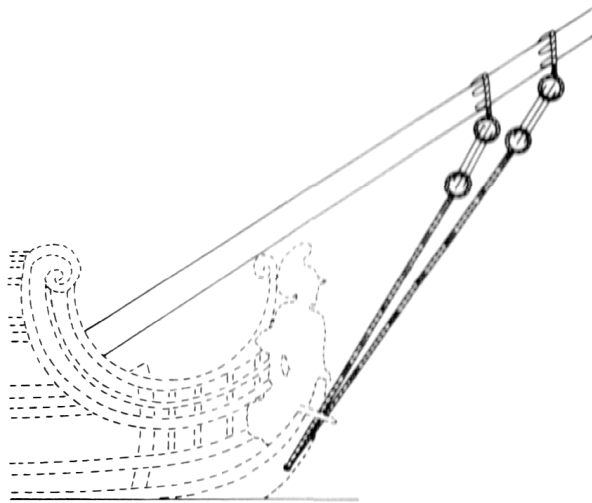
¹ - *cap bobstay* - дословно эзельгофтный ватер-штаг (прим. переводчика)



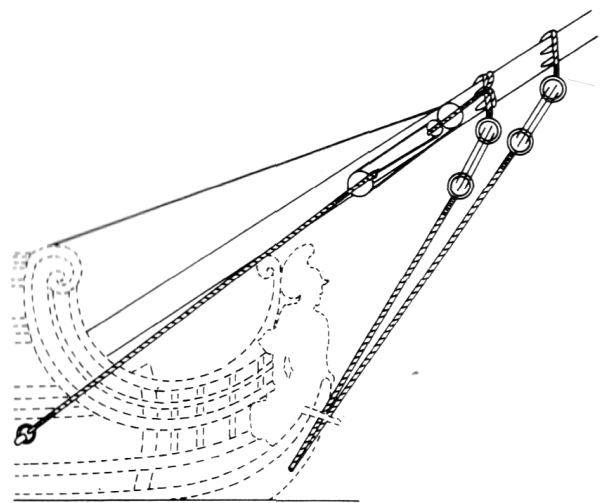
1. Ватер-штаг, Франция 1690 год



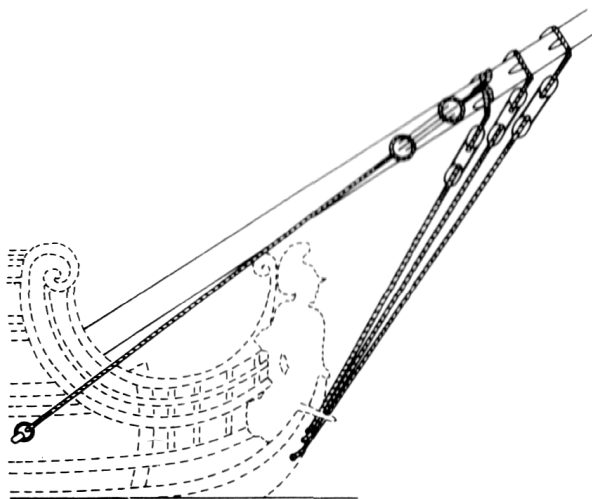
2. Ватер-штаг, Англия 1695 год



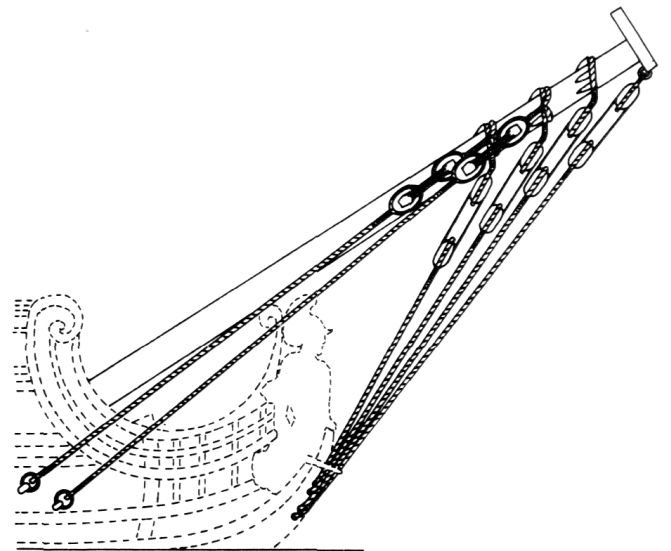
3. Ватер-штаги, 1700 год



4. Ватер-штаги и бушприт-бакштаги, 1720 год



5. Ватер-штаги и бушприт-бакштаги, 1740 год



6. Ватер-штаги и бушприт-бакштаги, 1770 год

Грузовые тали

Для перемещения грузов и шлюпок, для обтяжки талрепов юферсов при установке вант использовались различные формы талей.

Мачт-тали (фор-, грот-, бизань-мачт-тали)

Мачт-тали появились в течение 16 века и изначально стояли на грот-мачте и фок-мачте. На шлаг троса ставили бензель и получившийся огон ставили на топ грот- и фок-мачт перед вантами, сначала на правый борт, затем на левый (подробности смотрите в главе Ванты), так что с обеих сторон мачты висело по два шкентеля. В задний шкентель на уровне $\frac{1}{2}$ - $\frac{2}{3}$ высоты мачты вплесняли лонг-такель-блок или двушкивный блок, на которых и ставили мачт-тали. Передний шкентель был на 1 фут короче и на него ставили одношкивный блок для мантыля.

На двушкивном блоке самого мантыля ставили тали с нижним одношкивным или двушкивным блоком. В первом случае коренной конец крепили к палубному обух-болту. К нижним блокам пристрапливали гаки, которые заводили за рымы на руслене, когда тали не использовались. Эти рымы очень часто крепили при помощи небольших вант-путенсов. Ходовой конец талей укладывали на борту на кофель-нагеле. Самое позднее к 1720 году шкентели клетневали, как и стропы блоков и гаков.

За исключением небольших кораблей, на грот-мачте и фок-мачте всегда ставили двойные мачт-тали. Бизань-мачта обычно оснащалась только одними таями на каждый борт, которые назывались «burton». Их шкентели ставились на мачту на сплесненном огоне. На грот-стенгье и фок-стенгье британских кораблей с самого начала 17 века стояли ещё и стень-тали, хотя они стояли по одной с каждой стороны и были соответственно меньшего размера, но на континентальных судах они появились лишь в последней четверти 17 века. Стень-тали на крьюйс-стенгах стояли только на нескольких больших кораблях до 1650 года, позже они начали исчезать.

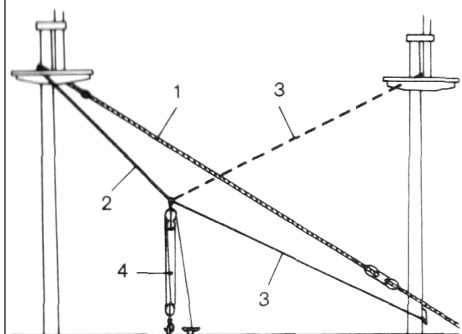
Сей-тали и штаг-тали

Сей тали тоже появились в 16 веке и продолжались использоваться и в 19 веке. Сей-тали обычно были двойные и лишь на небольших кораблях ставили только одни сей-тали со сплесненным огонем.

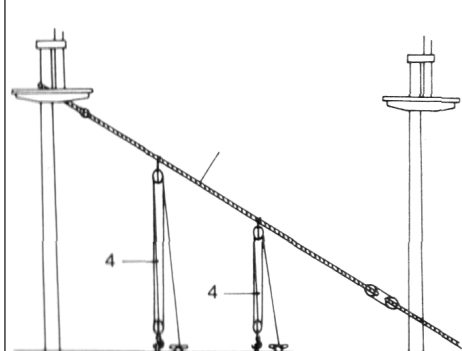
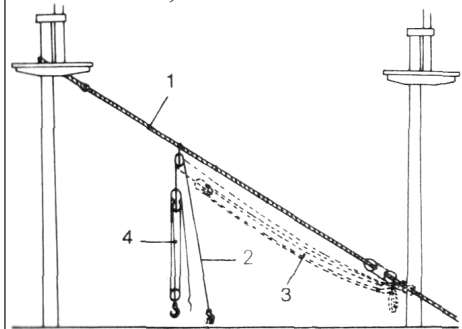
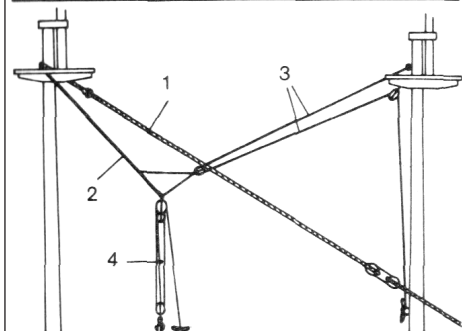
Шкентель сей-талей ставили или на разрубном или бензельном или подковообразном огоне, который клали на ванты на топе грот-мачты на британских кораблях и на всех кораблях с такелажем на британский манер. На континентальных судах этот шкентель был в форме штага, но без мусинга; вместо этого у него был бензельный огон, как на паре вант, который клали на топ грот-мачты (смотрите также Ванты и Штаги)

Будьте тут внимательны. Хотя это уже обсуждалось, не помешает напомнить, что сей-тали ставились последними из стоячего такелажа. Оттяжку крепили к фок-мачте или к фока-марсу при помощи бензельного огона.

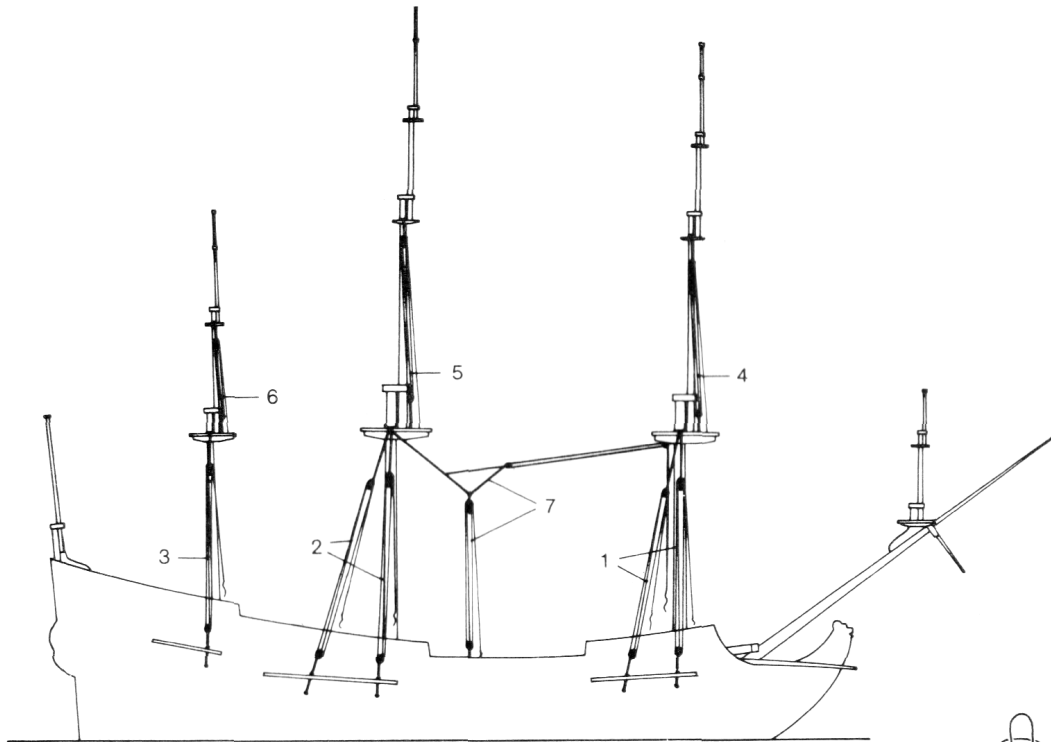
Между этими двумя тросами подвешивали лонг-такель-блок, на котором ставили тали с нижним блоком с гаком. Штаг-тали, которые крепили прямо на грота-штаге, (Нижний рисунок слева) вошли в обиход примерно в середине 18 века. Когда ими не пользовались, заводили гаком за какой-нибудь палубный рым.



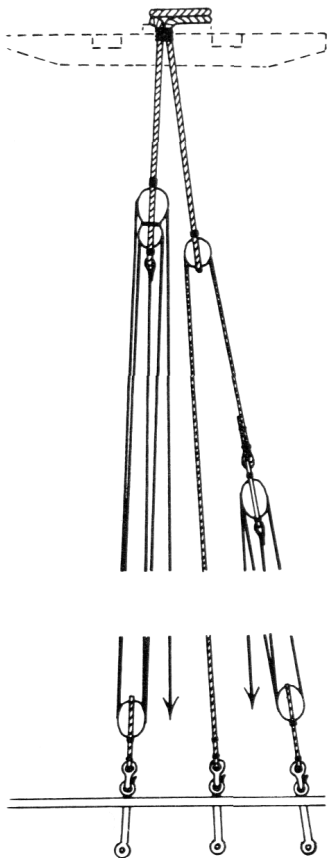
Сей-тали (до 1730 года):
1. Грота-штаг; 2. Шкентель;
3. Оттяжка; 4. Тали



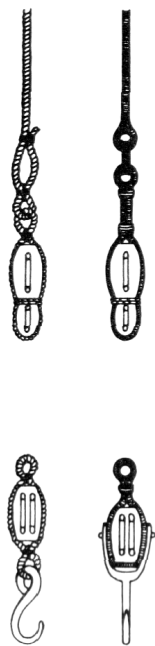
Штаг-тали (после 1730 года):
1. Грота-штаг; 2. Мантыль;
3. Расположение штаг-талей,
когда их не использовали;
4. Тали



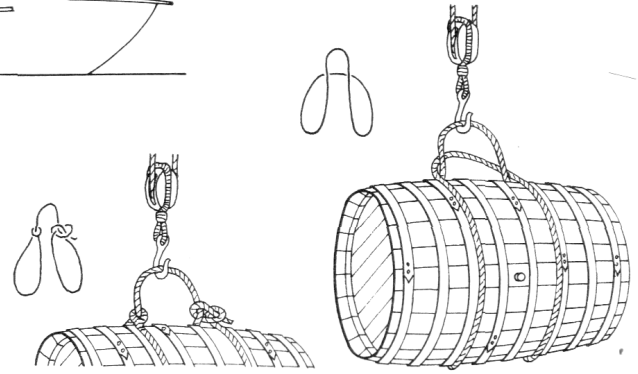
1. Фор-мачт-тали;
2. Грот-мачт-тали;
3. Бизань-мачт-тали;
4. Фор-стенъ-тали;
5. Грот-стенъ-тали;
6. Крюйс-стенъ-тали;
7. Сей-тали



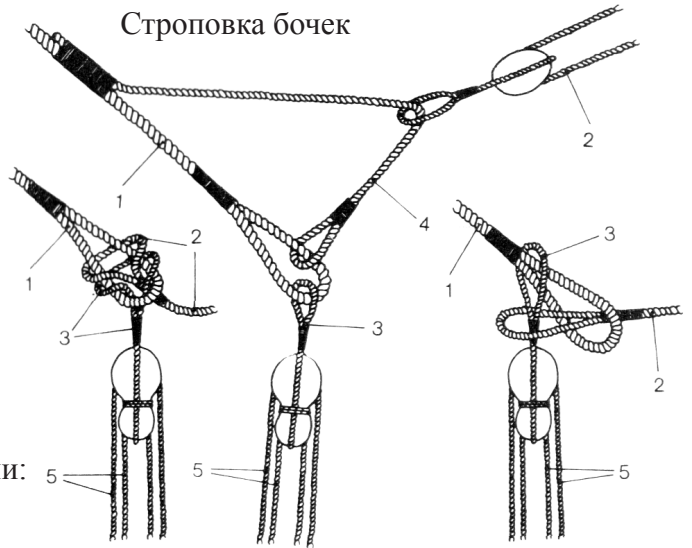
Фор-, грот- и бизань-мачт-тали:
 Слева: тали
 Справа: тали с мантылем



Фор-, грот- и бизань-мачт-тали:
 Стропы.
 Слева: Способ, использовавшийся примерно до 1720 года
 Справа: Способ, использовавшийся примерно с 1720 года

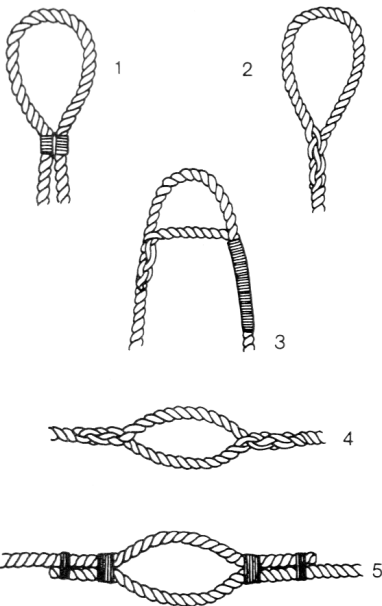
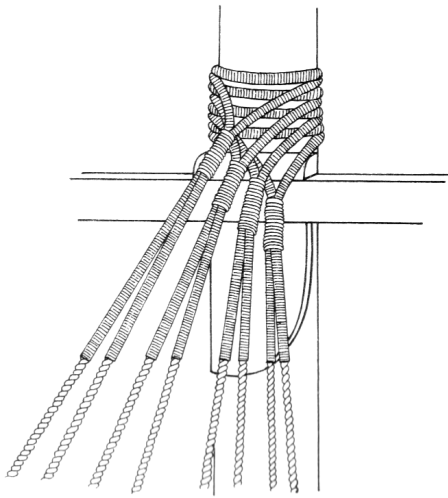


Строповка бочек



Сей-тали: Подвешивание верхнего блока.
 1. Шкентель; 2. Оттяжка; 3. Строп блока; 4. Шпрюйт; 5. Тали.

Ванты



Огон для вант и бакштагов:

1. Бензельный огон для парных вант и бакштагов;
2. Спlesenный огон для одиночных вант и бакштагов;
3. Подковообразный огон для парных бакштагов;
4. Разрубной огон и 5. Бензельный огон для одиночных вант и бакштагов.

В задачу вант входила боковая и задняя поддержка мачты. Где-то в 14 веке среднее количество вант составляло от 1 до 3 пар, но в 15 и 16 веках количество вант скачкообразно выросло. Как правило, стояло двенадцать пар (под одной парой подразумевается 1 вант на левый борт и 1 на правый) вант на грот-мачте, и даже 16 пар не было такой уж редкостью, на многих кораблях стояло по 18-20 пар. К началу 17 века эта огромная масса канатов снова начала уменьшаться до более разумного количества. На больших кораблях количество вант на грот-мачте менялось от 9 до 11 пар, на фок-мачте от 8 до 10, на бизань-мачте от 4 до 6. На небольших кораблях на грот-мачту ставили 6 или 7 пар, на фок-мачту 5 или 6, а на бизань-мачту 2-4 пары вант. Эти цифры оставались такими же вплоть до 20 века.

Пара вант

Две ванты всегда образовывали пару. Это означает, что огон делали, накладывая бензель на середину троса, который был несколько длиннее двукратного расстояния от топа мачты до русленей. Сам огон был чуть-чуть больше топа мачты, на который его ставили. Оба конца шли вниз вместе по одному борту - попеременно: то по правому, то по левому. Самую первую пару вант всегда ставили на правый борт. Если было нечётное количество пар вант, то последнюю пару ставили или по одиночке на спlesenных огнях или парой на подковообразном огне, разрубном огне или бензельном огне, тогда один конец шел на правый борт, а другой на левый.

Ванты

Во второй половине 16 века появилась мода использовать для вант на правом и левом бортах тросы разной навивки, но эта практика никогда не была широко распространена. Правонавитые ванты ставили на левый борт, а левонавитые на правый. В конце второй половины 16 века сами ванты ещё и тренцевали. Переднюю ванту каждой мачты тренцевали, обматывали клетневинной и клетневали с первой половины 16 века. С середины 16 века в Англии и с примерно 1680 года на континентальном флоте, огон на топах мачт тоже начали клетневать, вначале до бензеля, но вскоре клетень оканчивался чуть ниже ворста. Клетневание нижнего конца ванты, там, где она охватывает юферс или коуш винтового талрепа, впервые появилось в 19 веке.

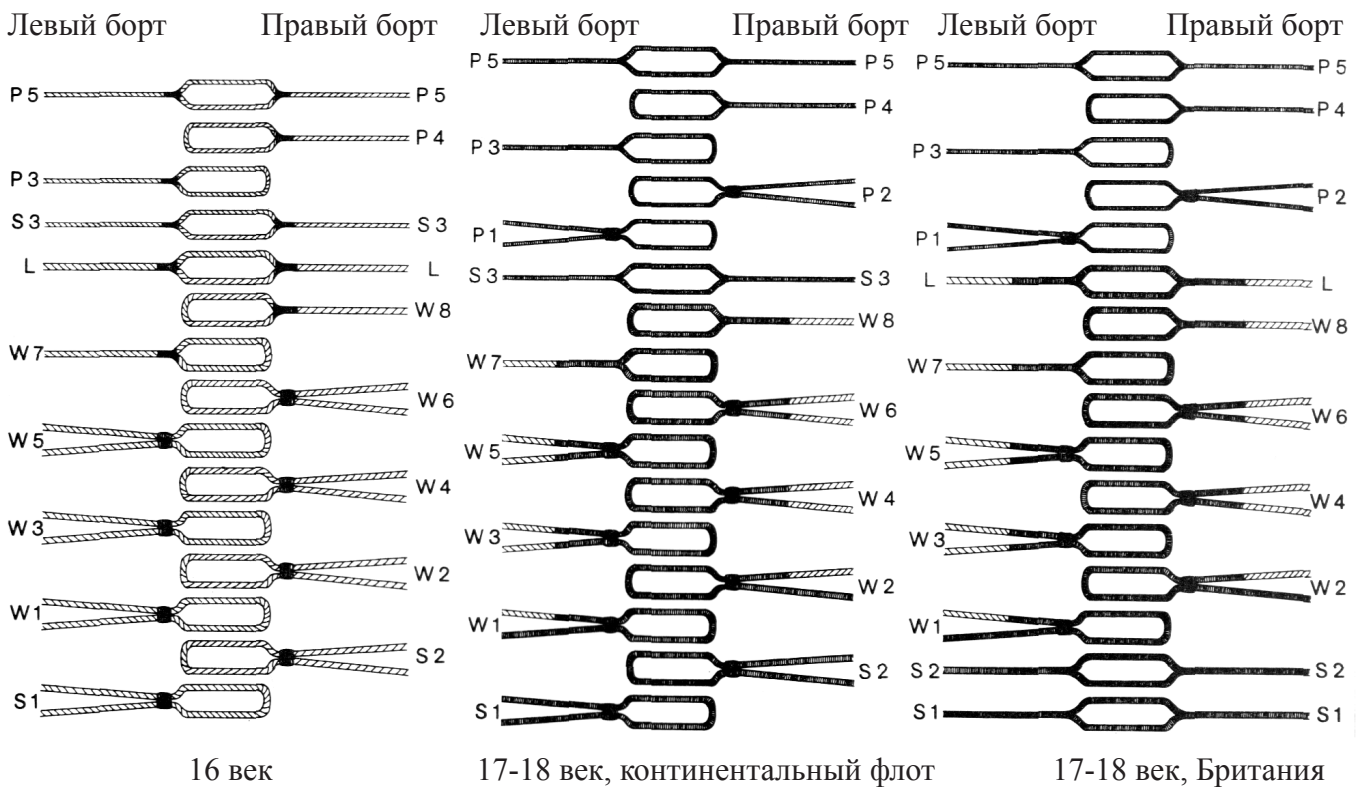
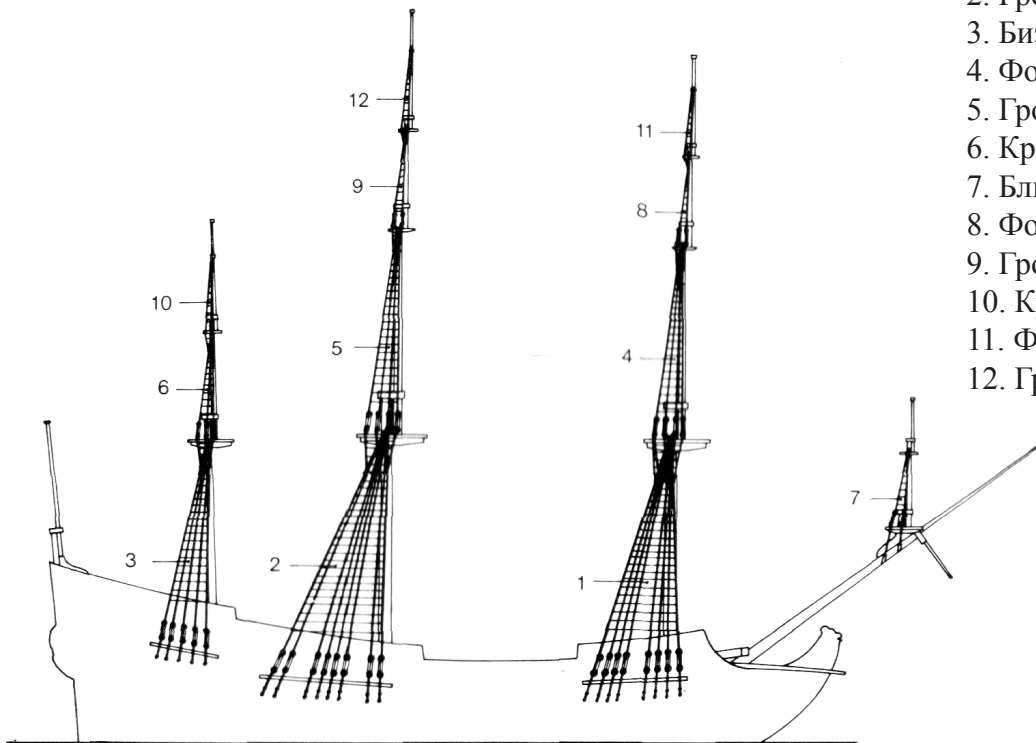
Моделисту лучше всего сначала подготовить ванты, то есть протренцевать и оклетневать их, а затем поставить их все на топ мачты. А концы вант пусть свободно висят до поры до времени.

Установка юферсов

Юферсы, которыми обтягивают ванты, оборачиваются нижними концами вант. Верхние юферсы должны стоять на одной линии, параллельной русленям - это легче сказать, чем сделать! Поэтому сначала все бензели и талрепы крепят временно. Не обрезайте концы снастей на этом этапе. Помните, что я говорил в начале этой главы: снасти нельзя сразу крепить намертво, пока натяжение всех вант, штагов и фордунов не будет отрегулировано. Только затем тросы можно обрезать накоротко.

Есть один небольшой «трюк», который несомненно облегчит вашу работу: вначале обтягивайте только первую и последнюю пару вант, и убедитесь, что они стоят на одинаковом расстоянии от русленей. Теперь поставьте штаг и отбалансируйте натяжение - это еще не финальная обтяжка, но в конце изменения будут минимальными. Теперь привяжите тонкую направляющую рейку над первым и последним юферсом - на кораблях с середины

1. Фок-ванты
2. Грот-ванты
3. Бизань-ванты
4. Фор-стеня-ванты
5. Грот-стеня-ванты
6. Крюйс-стеня-ванты
7. Блинда-стеня-ванты
8. Фор-брам-ванты
9. Грот-брам-ванты
10. Крюйс-брам-ванты
11. Фор-бом-брам-ванты
12. Грот-бом-брам-ванты



Последовательность тросов на топе мачты:

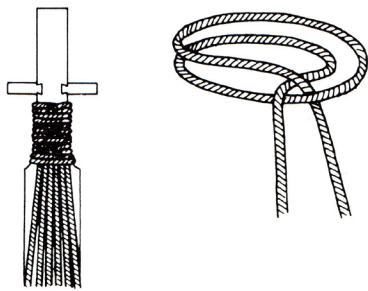
Топ нижней мачты: S1,2: Шкентели фор-, грот- или бизань-мачт-талей,

W1-6; пары вант, W7, 8: одиночные ванты или шхер-ванты (если число вант было нечетным),

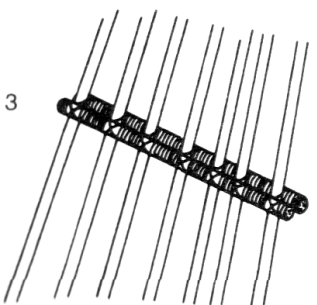
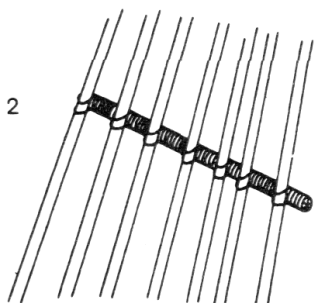
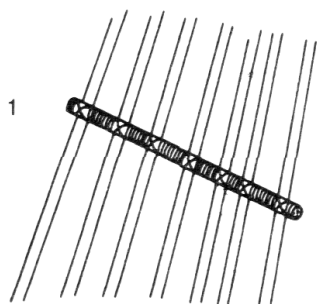
L: шкентель сей-талей - до 1730 года только на грот-мачте.

Топ стеньги: S1: шкентель стень-талей - только на фор-стеняге и грот-стеняге, ванты - как и для нижних вант, P1,2: пары несъемных фордунов; P3,4: съемные фордуны, одиночные, P5: съемные фордуны на разрубном огне.

Ванты



В Средиземном Море часто предпочитали такой способ установки вант, в котором пары вант ставили на топ без бензелей.



Ворст:

1. Одиночный, снаружи вант
2. Одиночный, под вантами
3. Двойной, с обеих сторон.

19 века для этой цели использовали опорную лату - и вы сможете настроить остальные юферсы по этой рейке безо всяких проблем. Юферсы устанавливаются следующим образом: ванту оборачивают вокруг юферса, короткий конец перекрещивается с неподвижной частью со стороны борта и на месте пересечения обеих частей ставят коренной бензель. Обе части дополнительно соединяют при помощи пары круглых бензелей, причем на конец кладут марку и обматывают парусиной, чтобы он не намокал.

Если ванты были правой навивки, то короткий конец стоял по правую сторону от коренной части, если смотреть с борта корабля и наоборот. Следовательно, на всех правонавитых вантах короткий конец должен стоять по носу на левом борту и в корму на правом. Если все ванты свиты в левую сторону, то короткий конец будет в корму на левом борту и по носу на правом. Если ванты на левом борту правой навивки, а на правом борту свиты влево, как уже упоминалось раньше, то все короткие концы будут по носу.

Талрепы

Ванты обтягивали при помощи талрепов, проходящих через юферсы. Талреп начинался со стопорного кнопа, стоящего со стороны борта на верхнем отверстии юферса, которое было противоположно от короткого конца ванты.

Обратите внимание, что при обтягивании талрепов, никогда не заканчивайте все работы на одном борте, взявшись затем за другой борт. Всегда работайте попеременно, то на правом борту, то на левом. На всякий случай, заодно проверьте при помощи небольшого свинцового отвеса, что мачта стоит ровно по осевой линии. Талреп пропускают через юферс, как показано на рисунке, то есть всегда от борта наружу между верхним юферсом и вантой, затем завязывают полуштыком вокруг обеих частей ванты и тратят остаток талрепа на несколько шлагов вокруг обеих частей и крепят конец к ванте. Будет неплохо, если вы закрепите конец талрепа по месту небольшой капелькой клея.

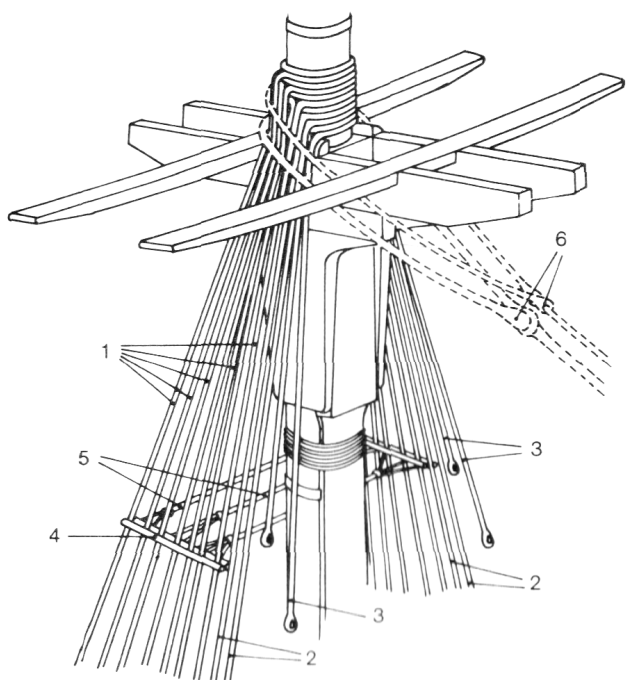
Ворсты

Ворст это кусок оклетневанного троса (иногда, в 16 и 17 веках, деревянная перекладина или металлический прут), который крепили бензелями к вантам под марсом на расстоянии от верхней стороны лонга-салингов равном расстоянию нижней стороны эзельгофта до этих лонга-салингов. Обычно ворст крепили бензелями с внешней стороны вант, но иногда бывало и изнутри или даже с обеих сторон (и снаружи и внутри).

Путенс-ванты

Вант-путенсы стень-юферсов крепили при помощи путенс-вант. Эти путенс-ванты заводили гаками за вант-путенсы, затем обносили вокруг ворста и крепили к вантам бензелями в трёх местах. На голландских кораблях 17 века бывали также и двойные путенс-ванты.

Примерно с середины 18 века путенс-ванты иногда крепили бензелями к ворсту. Примерно с 1830 года в качестве путенс-вант начали использовать металлические пруты. Их крепили скобами к железному бугелю на мачте, стоящему сразу под чиксами, что сделало ворст ненужным. На больших кораблях брампутенс-ванты делали так же. На малых судах они представляли собой оклетнёванный строп с коушами, прибензелёванными к обоим концам, через которые проходили соединительные скобы.



Последовательность установки вант на топе нижней мачты:

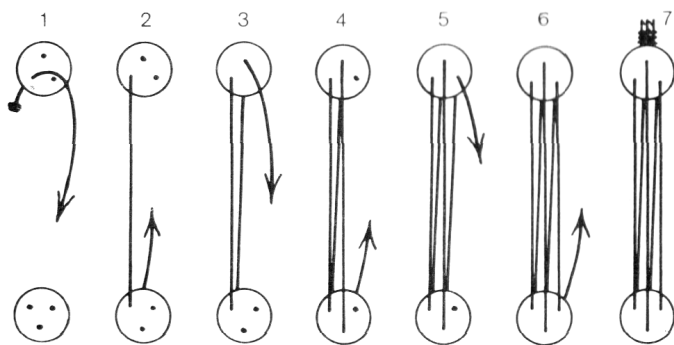
1. Ванты; 2. Одиночные ванты или шхер-ванты;
3. Шкентели фор-, грот- или бизань-мачт-талей;
4. Ворст; 5. Швиц-сарвени; 6. Штаги.



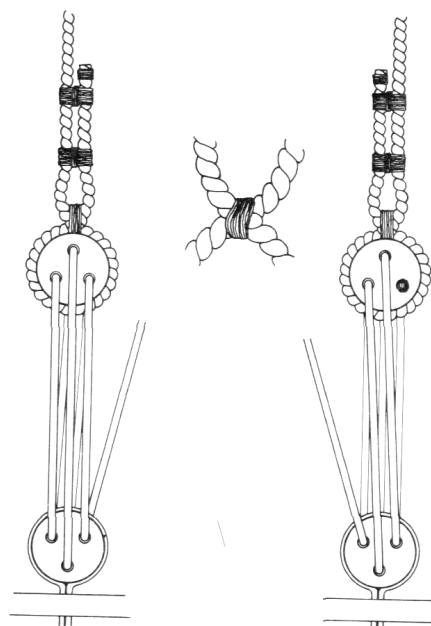
Ванты, свитые в разном направлении:

1. Правая навивка;
2. Левая навивка

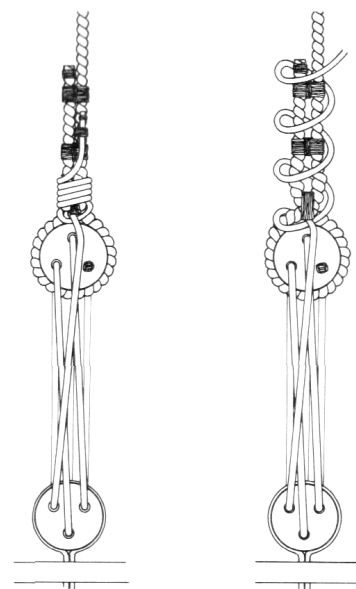
Бензели на ванте и проводка талрепа, взгляд с борта корабля.



Проводка талрепа через юферсы - ванты кабельной работы, взгляд на борт.



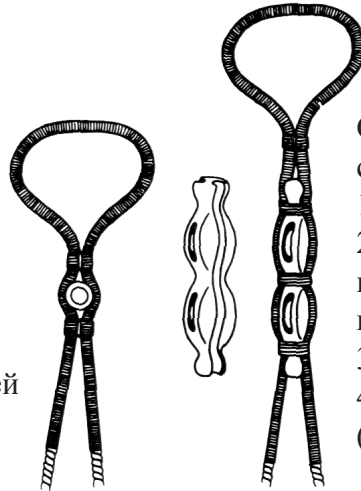
Талреп: слева взгляд на борт, справа вид с борта. Увеличенный рисунок по-середине: бензель над верхним юферсом. Отметьте, что он стоит вертикально, а не горизонтально, как два других, вышестоящих бензеля, что часто можно увидеть на плохих чертежах и моделях.



Проводка талрепа, взгляд с борта корабля. Талреп проходит между юферсом и вантой, затягивается полуштычком вокруг себя, затем остаток наматывают 3 - 5 шлагами вокруг ванты и крепят к ней.

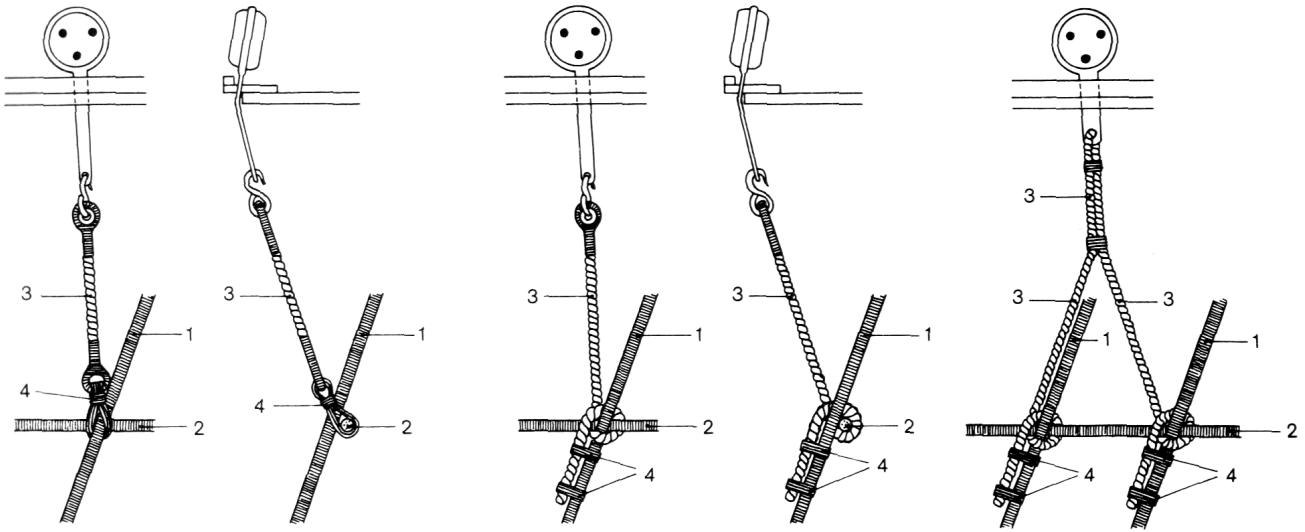
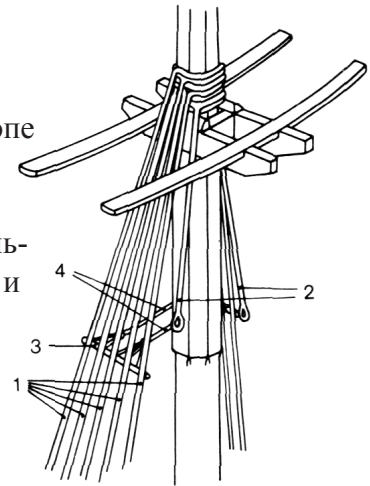
Ванты

Установка коуша и комель-блока в верхней части стень-вант.



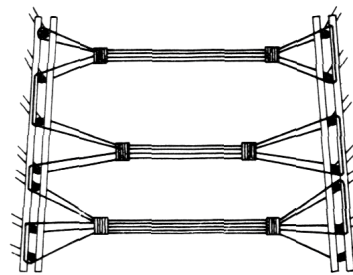
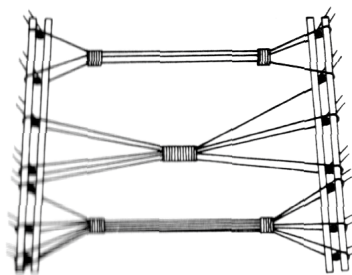
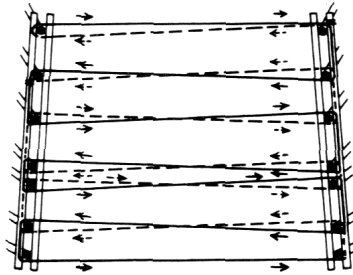
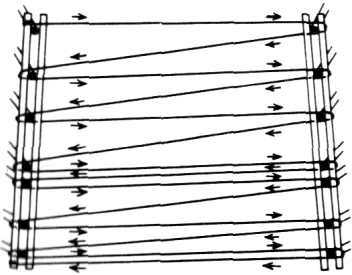
Стень-ванты на топе стеньги:

1. Ванты;
2. Стень-тали (только на фор-стенге и грот-стенге)
3. Ворст;
4. Швиц-сарвени (по *Vaisseau*)



Способ крепления стень-вант-путенсов:

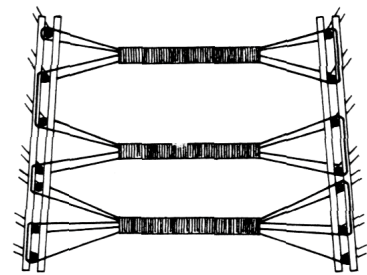
1. Ванты; 2. Ворст; 3. Путенс-ванты; 4. Бензели.

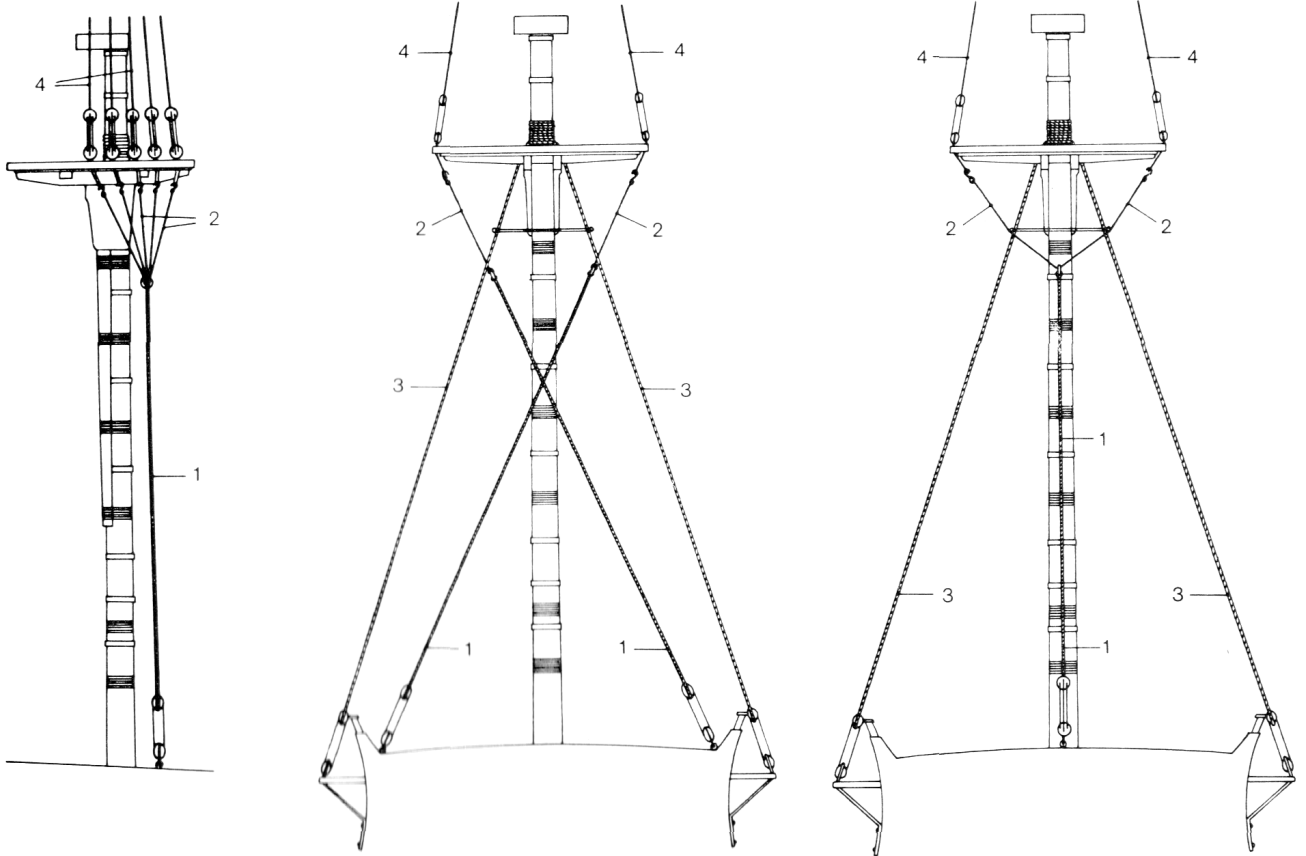


Нос
↑
↓
Корма

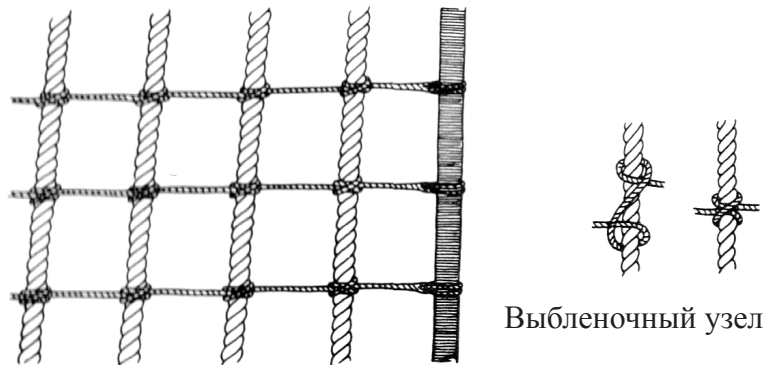
Швиц-сарвени:

Сверху: проводка швиц-сарвеней;
Снизу: способы связки швиц-сарвеней в пучки.



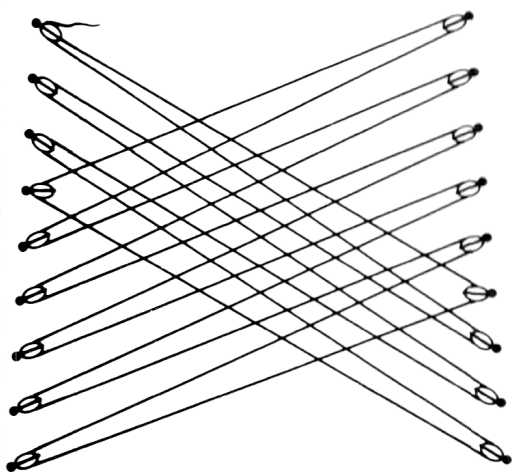


Бентинк-ванты: слева - вид сбоку;
 посередине - двойные бентинк-ванты;
 справа - одинарные бентинк-ванты.
 1. Бентинк-ванта; 2. Путенс-ванта;
 3. Ванты; 4. Стень-ванты

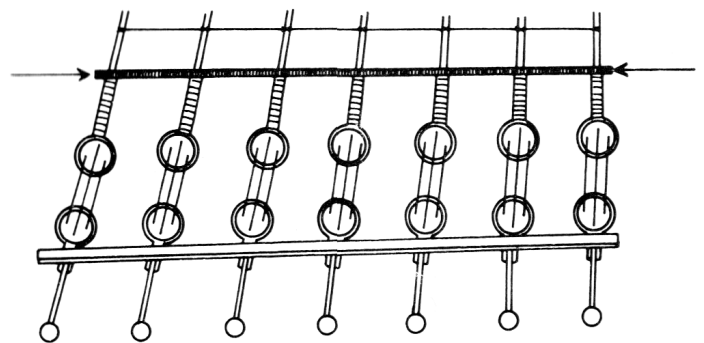


Выбленки

Выбленочный узел



Нижние швиц-сарвени на английских
 кораблях 1650-1720 годов.



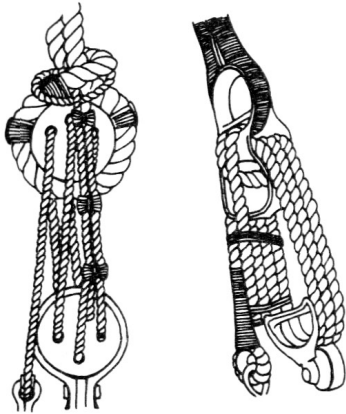
Опорная лата в 19 веке

Ванты

Бентинк-ванты (перевод с английского)

В конце 18 века на британском ВМФ появились дополнительные ванты для нижних мачт, известные как бентинк-ванты, которые были названы по имени изобретателя капитана Вильяма Бентинка. Обычно их ставили только в очень плохую погоду.

Вокруг ворста и вант рядом со швиц-сарвениями бензелями крепили четыре или шесть коротких тросов со сплесненными огонами на концах, которые вели вниз через ванты, где они сплеснялись вокруг обычного кольца или крепились бензелями к коушу. На больших кораблях в это кольцо вплеснялась и бентинк-ванта, которая шла к рым-болту на ватервейсе противоположного борта, где её обтягивали таями. На небольших кораблях иногда эти кольца, висящие с обеих сторон от мачты, соединяли коротким шпрюйтом, от которого вели одиночную бентинк-ванту вниз к пяртнерсу мачты и обтягивали её тем же способом.



Бентинк-ванты ¹ (перевод с немецкого)

С середины 18 века на американских и частично на английских военных кораблях появился совершенно иной вариант путенс-вант.

Путенс-ванты обносили вокруг ворста и крепили к железному кольцу. В это кольцо вплесняли трос, бентинк-ванту.

На больших кораблях (линейных, фрегатах) бентинк-ванты шли крест-накрест к ватервейсу противоположного борта и обтягивались там блоками, юферсами или штаг-блоками, для чего на ватервейсах стояли рым-болты.

На небольших кораблях (корветах, бригах и т.п.) стояла только одна бентинк-ванта, которая шла до палубного рым-болта стоящего позади пяртнерса мачты, где обтягивалась блоками, юферсами или штаг-блоками. Бентинк-ванты использовались только на военных кораблях, их никогда не было на торговых судах.

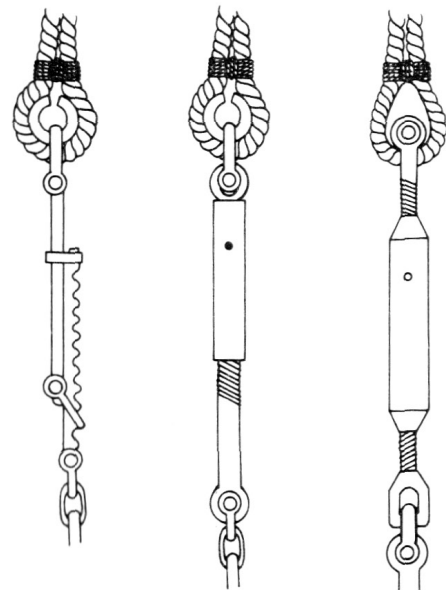
Швиц-сарвени

С середины 17 века и далее, ванты обычно связывали швиц-сарвениями. Линь обносили вокруг ворста и вант, а затем полученное обтягивали бензелями. Различные варианты этого показаны на предыдущем развороте. На британских военных кораблях примерно на $\frac{1}{3}$ высоты мачты над палубой иногда стояли нижние швиц-сарвени. Их ставили на грот-мачту и фок-мачту, и намного реже на бизань-мачту и проводили через блоки, которые были прикреплены бензелями к вантам. Их перестали использовать после 1730 года.

Стень-ванты

Стень-ванты ставили и обтягивали так же, как и нижние ванты. Способы, используемые для установки стень-вант на топе стеньги, самих вант, юферсов и талрепов были точно такие же, как и на нижних вантах, кроме того, что все размеры были соответственно меньше, а снасти тоньше. Примерно в середине 19 века в некоторых местах стало стандартной практикой обтягивать стень-ванты маленькими штаг-блоками или коушами место юферсов, особенно на небольших кораблях.

1 - для того, чтобы стало понятно, почему на рисунках на предыдущей странице изображено одно, а в тексте описано другое я привёл перевод из немецкого оригинала. Текст же английского перевода я оставил из-за утверждения Марквардта о том, что данная (Мондфельда) теория ошибочна. К.Х. Марквардт «Рангоут и Такелаж судов 18 века», стр.58 (прим. переводчика)

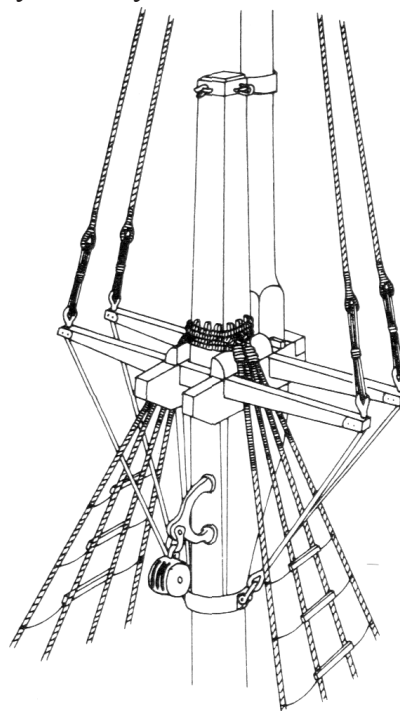
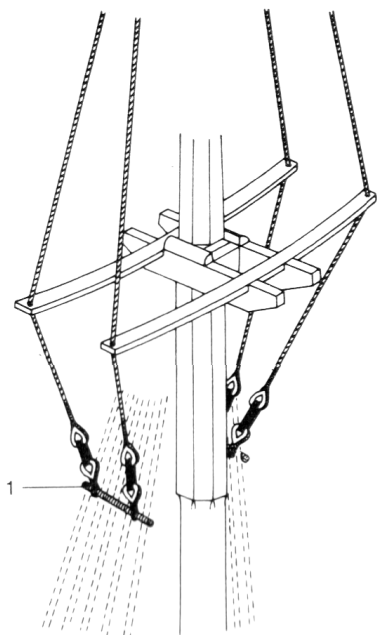


Способ обтягивания вант в 19 веке:

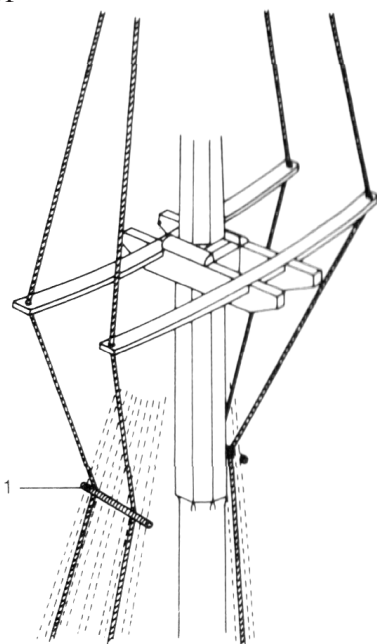
Сверху: слева, на юферсах; справа на железных штаг-блоках

Снизу: слева, зубчатая рейка; посередине, винтовой талреп с однозаходной резьбой; справа, винтовой талреп с правой и левой резьбой.

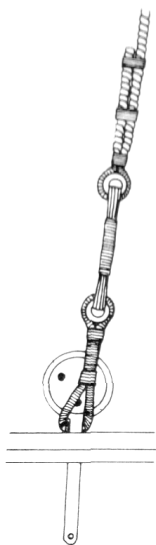
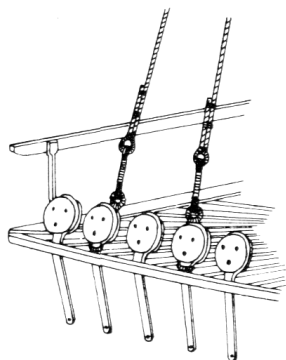
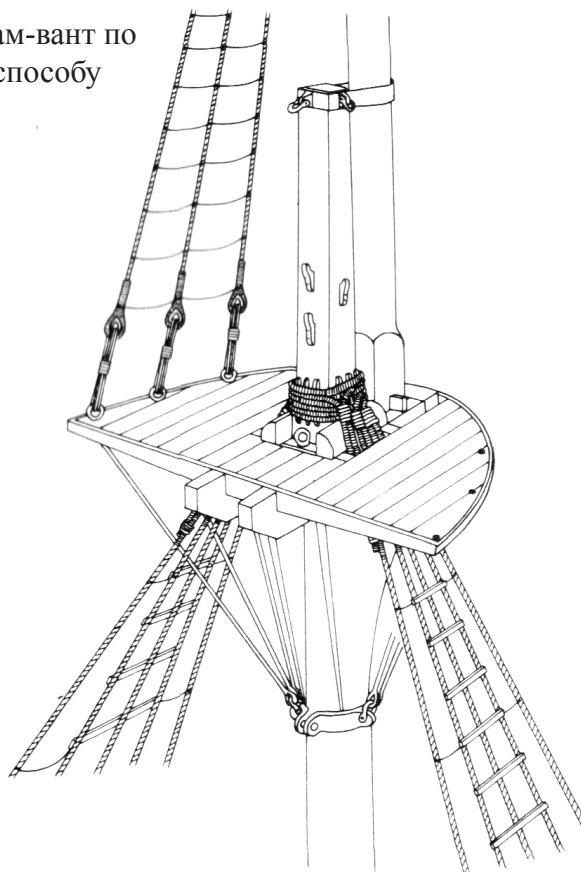
Установка брам-вант по
континентальному способу



1. Ворст



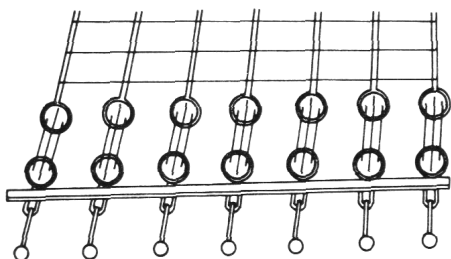
Установка брам-вант по
английскому способу



Марс и брам-салинги на торговом судне
второй половины 19 века. Металлические
путенс-ванты; речные выбленки.

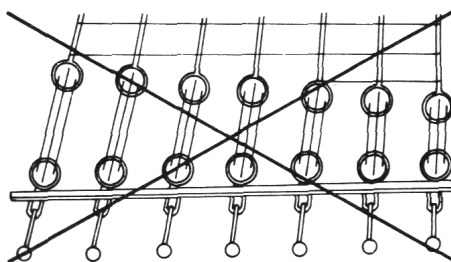
Ванты

Расположение юферсов на вантах (верхние) относительно юферсов на русленях (нижние) и самих русленей



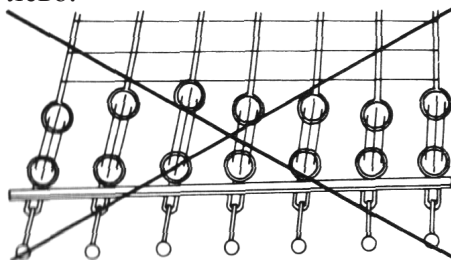
Правильно!

Юферсы на вантах в одну линию, параллельную русленям



Неправильно!

Юферсы на вантах постепенно становятся все выше справа налево.



Неправильно!

Юферсы на вантах стоят на различной высоте.

Брам-ванты

В 16 и 17 веке брам-ванты обтягивали при помощи юферсов, так же, как и стень-ванты.

С начала 18 века юферсы уже не использовались, а брам-ванты обтягивали через концы брам-краспиц. На континентальных кораблях их обтягивали на ворсте под брам-краспицами при помощи небольших штаг-блоков или коушей. На небольших судах их просто найтовили к путенс-вантам, которые крепились к ворсту и стень-вантам. На британских и американских судах брам-ванты тянули под ворстом вниз на марс, где их обтягивали при помощи коушей и талрепов, а нижний коуш крепили к вант-путенсу нижнего стень-юферса.

Бом-брам-ванты

Бом-брам-ванты ставили так же, как брам-ванты, а крепили к ворсту на брам-вантах.

Выбленки

Вязание выбленок на вантах довольно утомительное занятие, но его следует выполнять с большой аккуратностью. К счастью, есть один способ, который сильно облегчит эту работу: сначала нарисуйте на куске картона первую и последнюю ванту, а затем нарисуйте поперечные линии, выбленки, и прикрепите шаблон позади вант. Теперь выбленки можно делать по этому шаблону. Нижняя граница выбленок - планширь, верхняя - ворст. Сами выбленки должны идти параллельно ватерлинии. Выбленки нужно ставить на нижних вантах, путенс-вантах и стень-вантах. Они почти всегда есть на блинда-стень-вантах и крьюйс-стень-вантах, и крайне редко стоят на брам-вантах и никогда на бом-брам-вантах.

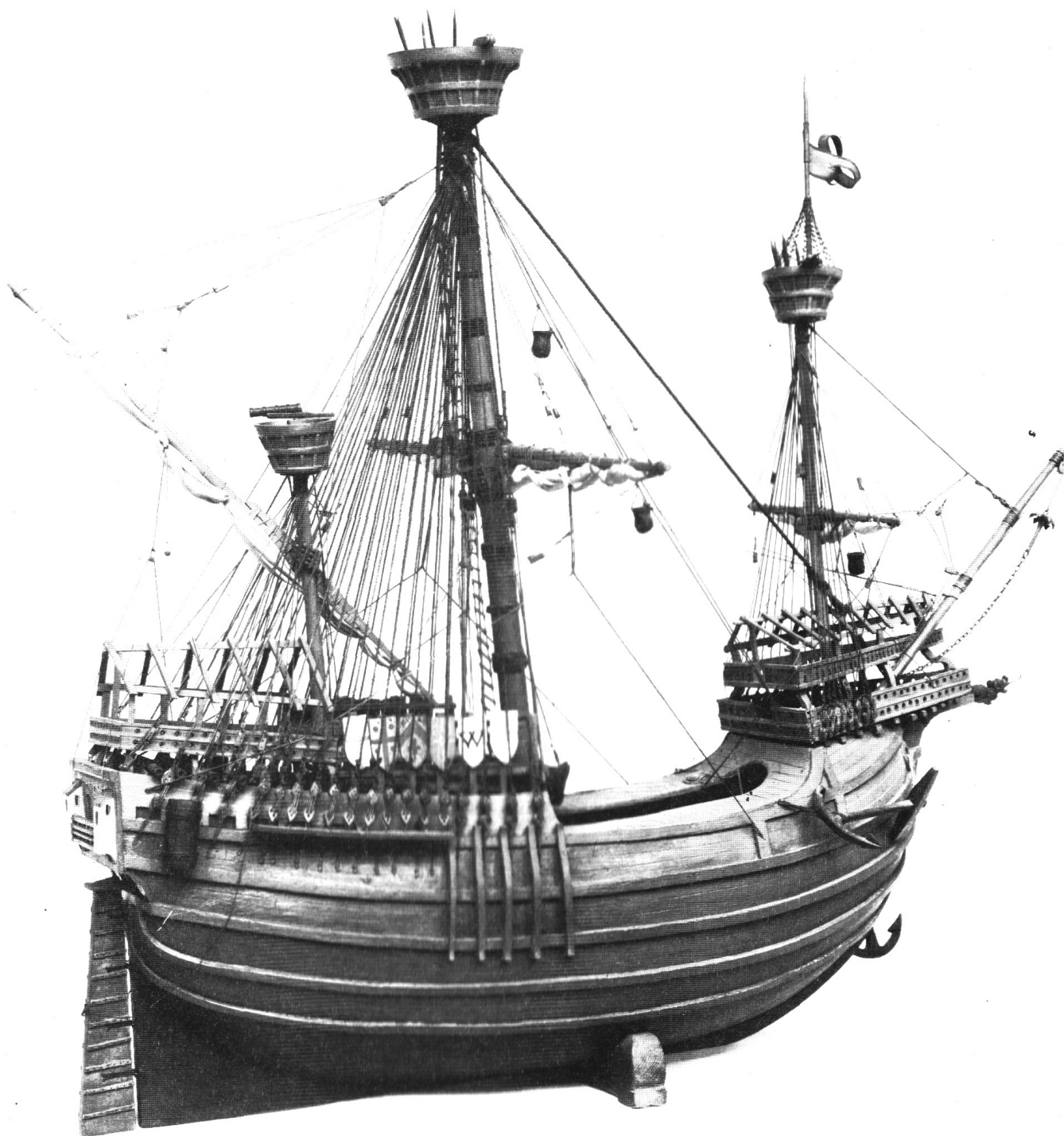
Выбленки располагались примерно на расстоянии 15 или 16 дюймов и были 1.5 дюйма по окружности. Выбленки не должны быть сильно натянуты, то есть они должны слегка провисать между вантами. На стр. 303 показано, как их ставили. В середине 19 века вместо выбленок между средними вантами иногда ставили деревянные жерди. На той же странице заодно показано как крепили эти жерди. Обычно они были примерно 1.5 дюйма высотой и $\frac{5}{8}$ дюйма толщиной.

Опорная лата

Опорные латы появились в середине 19 века для предотвращения кручения вант. Это были железные или деревянные бруски, которые крепили бензелями к вантам над юферсами или винтовыми талрепами.

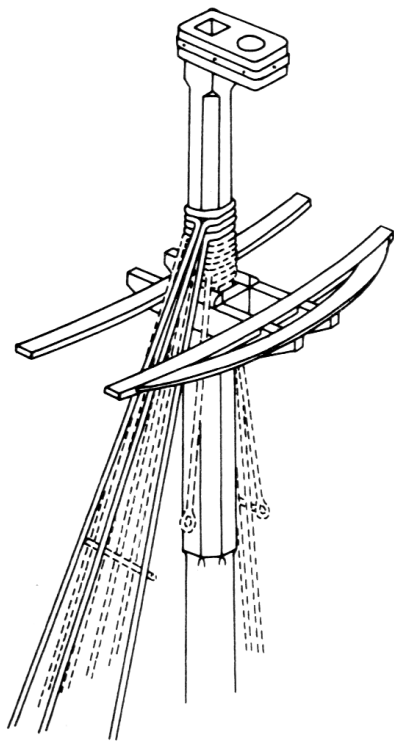
Винтовые талрепы

Приблизительно с 1830 года для обтягивания вант, фордунов и штагов вместо юферсов часто использовали винтовые талрепы. Самостоятельное изготовление винтовых талрепов крайне трудная задача, и конечно, почти невозможная, если вам нужны металлические винтовые талрепы. Если вы отольете их из смолы, то можете быть уверены, что они получатся достаточно крепкими, чтобы выдержать натяжение и периодические удары. Винтовые талрепы с разнонаправленной резьбой на концах практически невозможно сделать, хотя есть одна или две фирмы продающих винтовые талрепы такого типа очень высокого качества. Винтовые талрепы были обычно чёрными от тира.



Модель фламандской каракки примерно 1480 года, построенная по гравюре. Отличительная особенность модели заключается в количестве вант: 8 пар на фок-мачте, 18 на грот-мачте, 6 на бизань-мачте. Грот- и фок-ванты обтянуты треугольными юферсами, типичными для того времени, в то время как бизань-ванты поставлены на блоках, следуя средиземноморской практике. Выбленок ещё нет, вместо них висит верёвочная лестница. Небольшой четырёхрогий якорь на бушприте это не судовой якорь, а кошка.

Фордуны



Фордуны на топе стеньги

В течение 17 века росли стеньги, марсели росли ещё больше, и появились брам-стеньги и брамсели. К тому времени стень-ванты и брам-ванты уже не могли обеспечить адекватную поддержку соответствующих стеньг. Сначала ставили съёмные фордуны, но уже к середине 17 века в Англии к ним добавили несъёмные фордуны, сначала одну пару, но, в конце концов, стали ставить три пары, которые шли от салингов стеньги до русленей и обтягивались талрепами на юферсах.

Фордуны кладут на ванты на топе стеньги точно так же, как и стень-ванты, а с первой половины 18 века многие из них обычно клетневали по всей длине. С 1840 года фордуны часто делали из стальных тросов, так же, как и ванты и штаги.

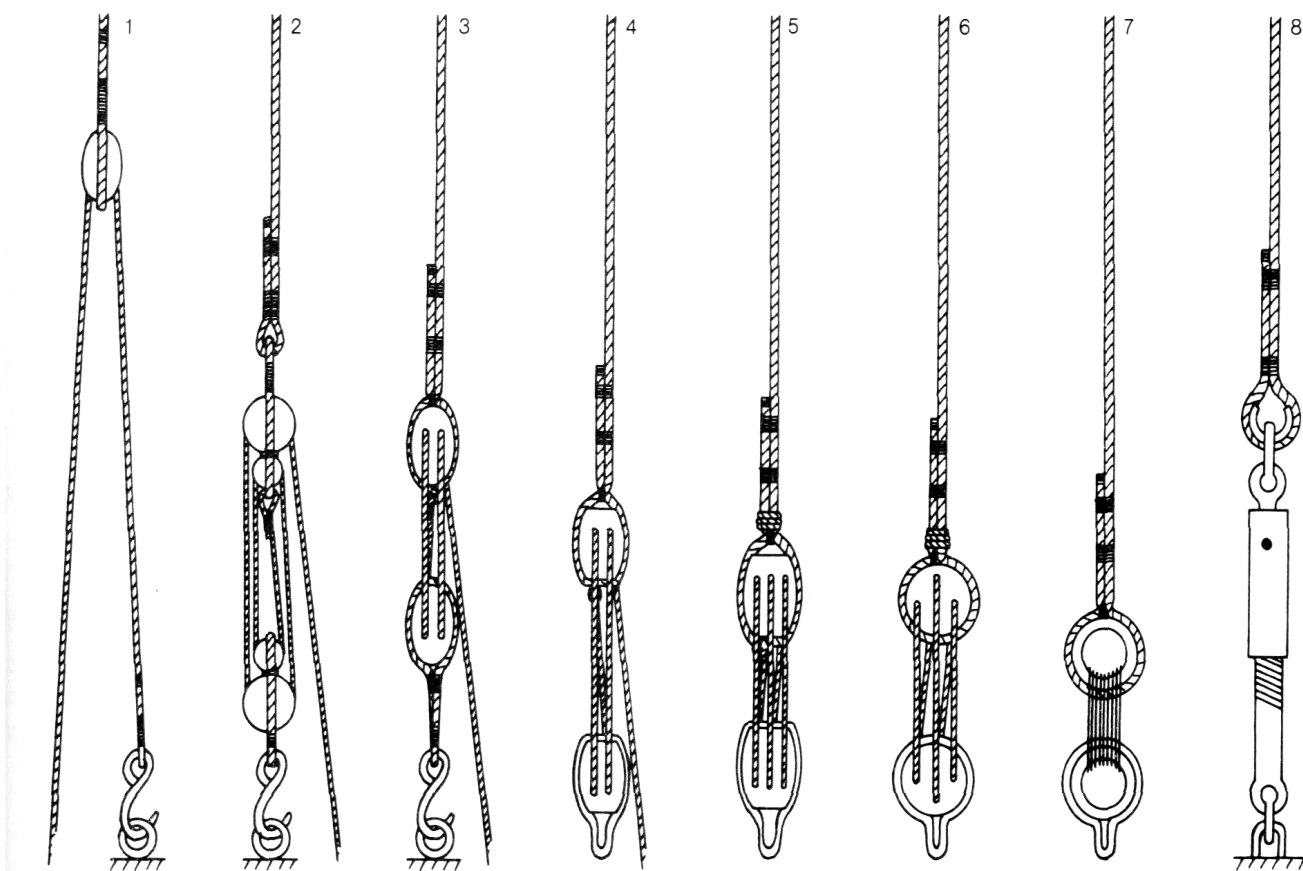
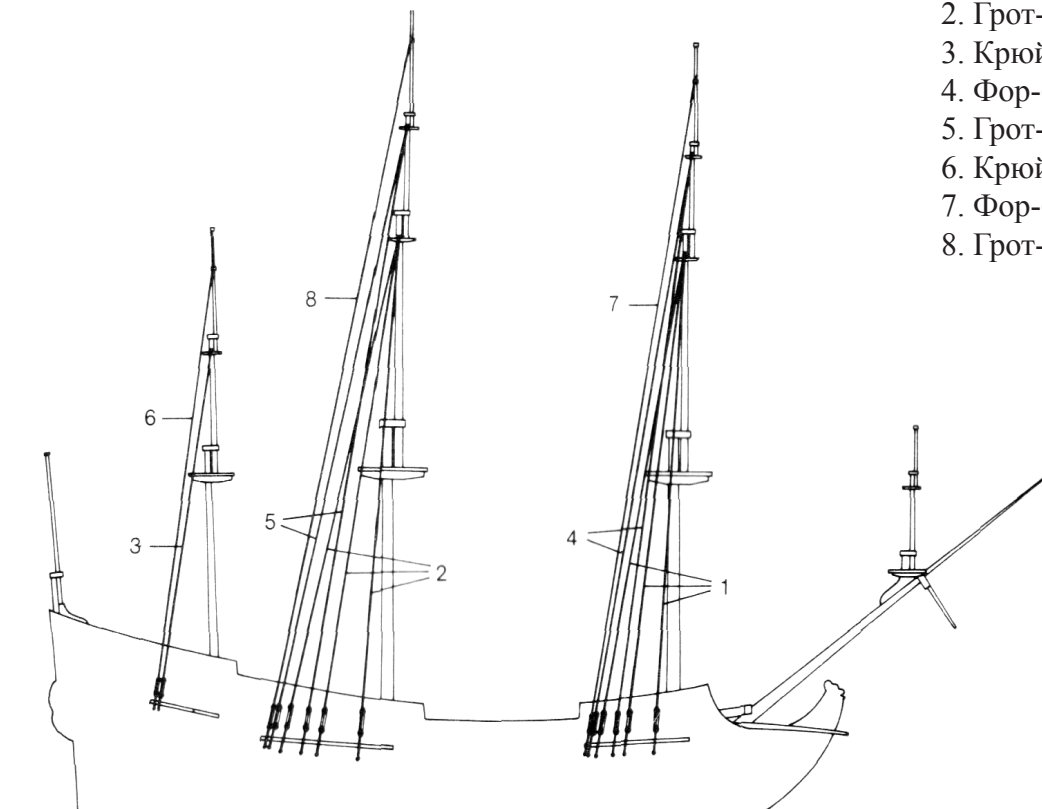
Теперь нужно объяснить разницу между съёмными и несъёмными фордунами. Съёмные фордуны обтягивались таями, а лопарь укладывали на борту на кофель-нагеле или утке. Несъёмные фордуны обтягивали юферсами (они были того же размера, что и юферсы стень-вант), блоками (лопарь талей крепили над верхним блоком, как на юферсах), коушами или винтовыми талрепами. Нижние блоки съёмных фордунов имели гаки, которыми их заводили за рым, стоящий на русленях или на корпусе корабля позади русленей. Если этот рым стоял на руслене, то он обычно имел свой собственный небольшой вант-путенс.

Нижние юферсы, блоки и коуши несъёмных фордунов ставили на русленях с небольшими вант-путенсами, хотя в некоторых случаях у них был свой собственный маленький руслень «скамеечка», или их ставили на рымы на корпусе корабля позади русленей. Винтовые талрепы ставили на руслени или на корпус корабля при помощи вант-путенсов.

Фордуны ставили на стеньги, брам-стеньги и бом-брам-стеньги. На одном и том же корабле могли использовать разные способы крепления фордунов. Например, на стеньгах, брам-стеньгах и бом-брам-стеньгах. Так, например на *HMS «Victory»*, флагмане лорда Нельсона при Трафальгарском сражении, на фок-мачте стояло три пары съёмных фордунов на блоках, три пары несъёмных фордунов на юферсах и одна пара несъёмных фордунов на коушах и все на фока-руслене; две пары съёмных фордунов на блоках и две пары несъёмных фордунов на юферсах на грота-руслене плюс одна пара съёмных фордунов на блоках, две пары несъёмных фордунов на юферсах и одна пара несъёмных фордунов на коушах на «скамеечке» позади грота-русленей; на бизань-мачте стояла одна пара съёмных фордунов на блоках на бизань-руслене, две пары несъёмных фордунов на юферсах и одна пара несъёмных фордунов на коушах на «скамеечке» позади бизань-русленей.

Примерно до середины 19 века фордуны шли свободно, но затем их стали вести через концы краспиц.

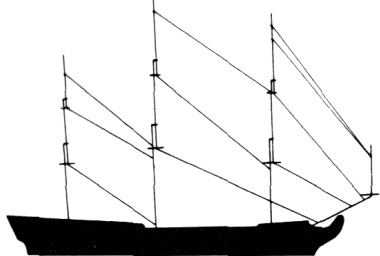
1. Фор-стень-фордуны;
2. Грот-стень-фордуны;
3. Крюйс-стень-фордуны;
4. Фор-брам-фордуны;
5. Грот-брам-фордуны;
6. Крюйс-брам-фордуны;
7. Фор-бом-брам-фордуны;
8. Грот-бом-брам-фордуны.



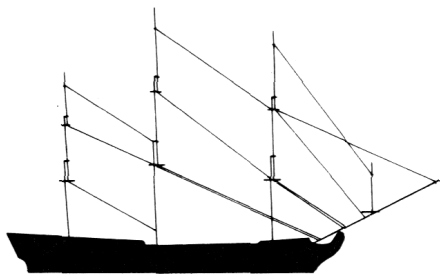
Способы крепления фордунов: 1. Съёмный фордун, до 18 века; 2., 3. Съёмные фордуны, середина 18 века; 4. Съёмный фордун, 18/19 век; 5., 6. Несъёмные фордуны, 19 век; 7. Несъёмный фордун, 18/19 век; 8. Несъёмный фордун, 19 век.

Штаги

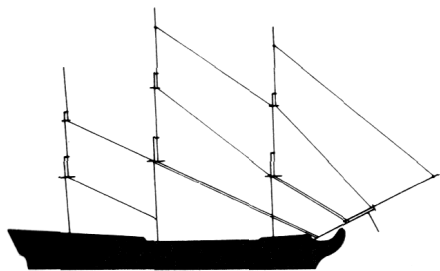
Проводка штагов:



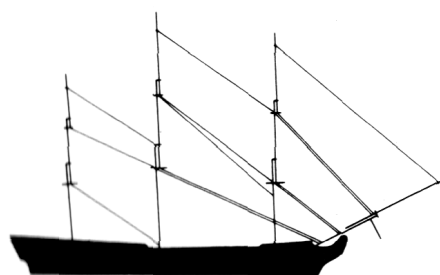
Французский военный корабль,
1700 год



Британский военный корабль,
1720 год



Шведское торговое судно,
1760 год



Французский военный корабль,
1770 год

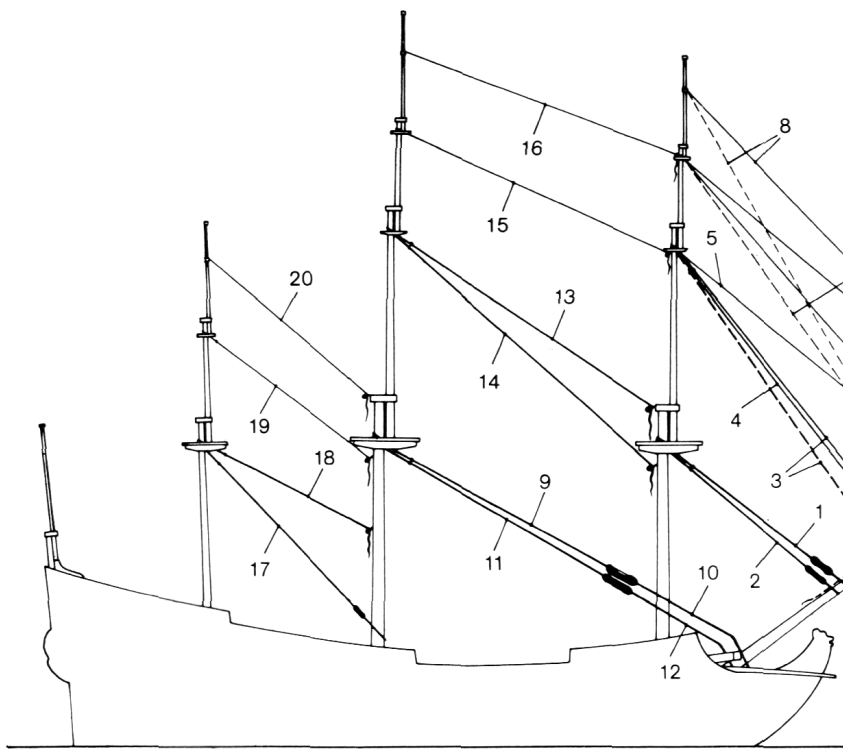
Штаги это вторая по важности, после вант, часть стоячего такелажа, а в истории развития кораблестроения это самая старая снасть стоячего такелажа. Они не только удерживают мачту спереди, но ещё и служат для контр-натяжения вант и фордунов. Я уже дважды говорил в этой главе про равновесие натяжения между вантами, штагами и фордунами. Я думаю повторятся мне не стоит, не так ли?

Огон штага

На конце штага делали петлю, которую клали на ванты, стоящие на топе мачты, и на лонга-салинги. До начала 16 века эта петля была или сплесненным огнем или бензельным (хотя последний был менее крепким), а в случае двойных штагов использовали бензельный огонь так же, как и на вантах. Огон штага заканчивался примерно под передним краем лонга-салингов. В первой половине 16 века появился новый способ изготовления петли штага: мусинг. На верхнем конце штага ставили небольшой сплеснённый огонь, достаточно большой, чтобы в него прошёл сам штаг, таким образом получалась петля. Однако, чтобы не дать этой петле затянуться, штаг в одном месте утолщали, вот это утолщение и называли мусингом.

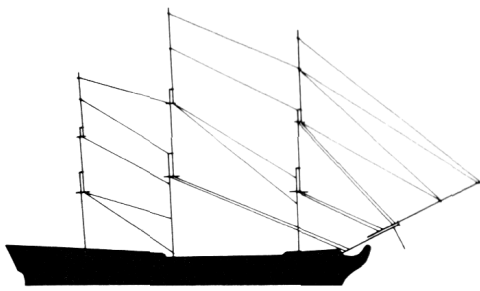
Модельный мусинг делается следующим образом: нить оборачивают вокруг штага до получения формы мусинга, который в 17 веке был круглым, а в 18 веке более грушевидным. Неплохо бы, не только накрутить нить вокруг штага, но и приклеить её к нему, чтобы мусинг впоследствии не сполз. Затем на штаге делают неплотно прилегающие кольца из крепкой нити с обеих сторон от мусинга. Затем при помощи иглы и нити эти два кольца соединяют серией непрерывных вертикальных стежков. По окончании нить попеременно пропускают под этими стежками и над ними, как будто штопают, идя по кругу. Обратите внимание, что нить должна идти попеременно то над то под одним и тем же стежком, то есть - для примера - на первом кругу под стежком, на втором над, на третьем под, на четвертом над и так далее, так образуется крепкая, ровная плетёная поверхность. Ровное и аккуратное шитьё мусинга потребует немало терпения, но это одна из тех небольших деталей, которая превращает хорошую модель в великолепную.

Со второй половины 16 века петлю штага полностью клетневали, хотя мусинг никогда не клетневали, таким образом, оставляя его элегантное плетение на виду. Там где мусинг упирается в небольшой сплеснённый огонь, штаг оборачивали небольшими кожаными рукавами для защиты от перетиранья. Сам штаг тренцевали, как и ванты, а примерно с середины 19 века, когда стали использовать стальные тросы, полностью клетневали. Примерно в 1830 году мусинг начал исчезать. На верхнем конце штага ставили две лапки с очками, которые позади топа мачты найтовили плоским бензелем. Чуть позже эта система откатилась обратно, то есть штаг ставили на топ мачты сплеснённым огнем или - если штаг был двойным - бензельным огнем, как и ванты.

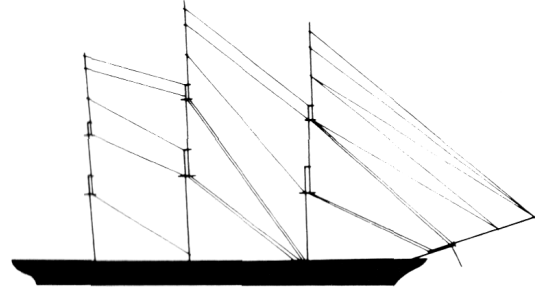


1. Фока-штаг;
2. Фор-лось-штаг;
3. Фор-стень-штаг;
4. Фор-стень-лось-штаг;
5. Кливер-леер;
6. Фор-брам-штаг;
7. Бом-кливер-леер;
8. Фор-бом-брам-штаг;
9. Грота-штаг;
10. Краг грота-штага;
11. Грот-лось-штаг;
12. Краг грот-лось-штага;
13. Грот-стень-штаг;
14. Грот-стень-лось-штаг;
15. Грот-брам-штаг;
16. Грот-бом-брам-штаг;
17. Бизань-штаг;
18. Бизань-лось-штаг;
19. Крюйс-стень-штаг;
20. Крюйс-брам-штаг;

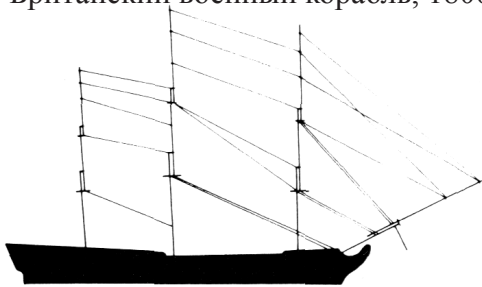
Пунктирными линиями показаны
штаги до 1720 года



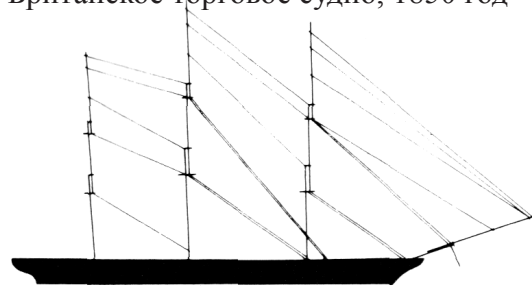
Британский военный корабль, 1800 год



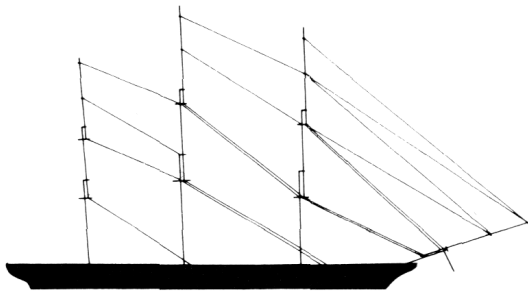
Британское торговое судно, 1850 год



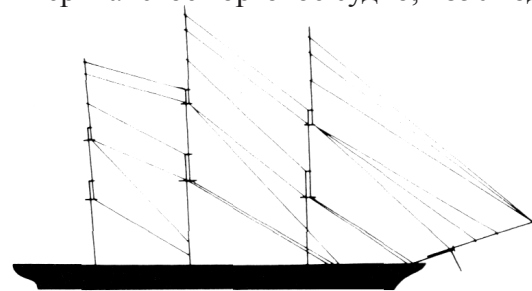
Британское торговое судно, 1820 год



Американское торговое судно, 1850 год

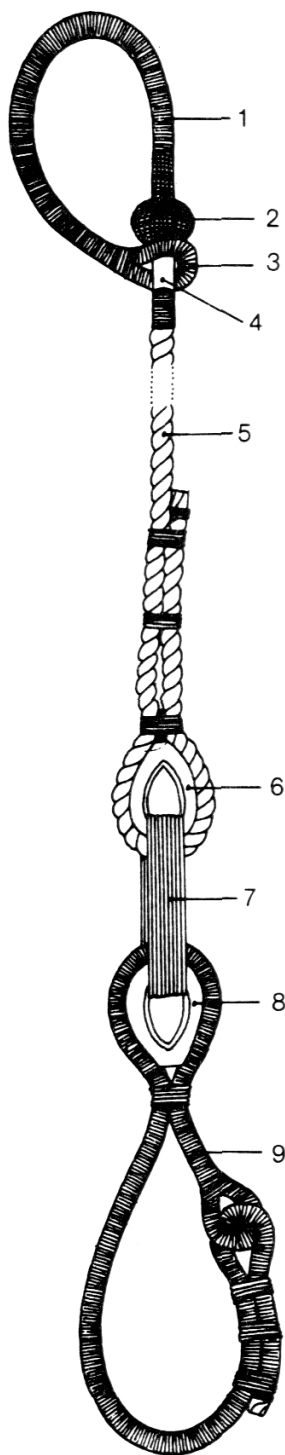


Французский военный корабль, 1840 год



Немецкое торговое судно, 1860 год

Штаги



Грота-штаг с крагом:

1. Петля штага у топа грот-мачты; 2. Мусинг; 3. Сплеснённый огон; 4. Обматывание клетневиной; 5. Штаг; 6. Верхний штаг-блок; 7. Талреп; 8. Нижний штаг-блок; 9. Краг штага с 18 века, полностью оклетневанный.

Грота-штаг

Грота-штаг был самой толстой снастью на всём корабле (кроме якорных канатов) и длина его блоков равнялась диаметру грот-мачты.

До середины 17 века грота-штаг обтягивали блоками или юферсами. Затем на континентальном флоте до первой половины 18 века использовали только трёхшквивные блоки. В Британии вплоть до 1690 года использовали юферсы, а затем штаг-блоки, которые с середины 18 века всё чаще и чаще использовали и на континентальных кораблях. С 1830 года грота-штаг обтягивали винтовыми талрепами или коушами. На континентальных кораблях также использовали юферсы с 5 отверстиями. Размер юферсов составлял 90% диаметра грот-мачты, а штаг-блоки имели такой же размер, что и юферсы.

Нижний блок, юферс или штаг-блок штага крепили бензелями на краге, таком тросе, который был чуть тоньше, чем сам штаг, и который проводили через отверстие в книце ватер-вулинга или заводили за выступ на этой книце. Блоки, юферсы или штаг-блоки, которыми обтягивали штаг, могли располагаться впереди или позади фок-мачты. Если они стояли позади фок-мачты, то краг штага шёл с обеих сторон фок-мачты (на фок-мачту в этом месте часто ставили кожаные рукава, чтобы краг не перетирался), а если они были впереди фок-мачты, то грота-штаг обычно проводили по правому борту сбоку мачты. При обтяжке юферсами, их талреп проводили и крепили так же, как и на вантах. При установке на блоках коренной конец талей крепили на нижнем блоке, а лопарь крепили вокруг середины талрепа, делая несколько шлагов. Аналогичным образом поступали и в случае штаг-блоков.

Следует отметить одну особенность грота-штага судов 19 века, которые являлись пароходами и при этом несли паруса. Так как труба стояла между грот-мачтой и фок-мачтой, то грота-штаг делили пополам и крепили на палубе бака по правому и левому борту.

Фока-штаг

Фока-штаг ставили так же, как и грота-штаг, и крепили к бушприту. Вплоть до первой половины 16 века использовали различные комбинации блоков, а затем был принят такой же способ, что и на обтяжке грота-штага, то есть блоки (80% диаметра грот-мачты) на континентальном флоте и юферсы или штаг-блоки (оба 70% диаметра грот-мачты) на английских кораблях, нижний из которых пристрапливали к бушприту, где 1-3 наделки не давали крагу съезжать.

На британских кораблях с 1690 по 1733 год использовали треугольные штаг-блоки с открытым нижним штаг-блоком, через который проходил утлегарь.

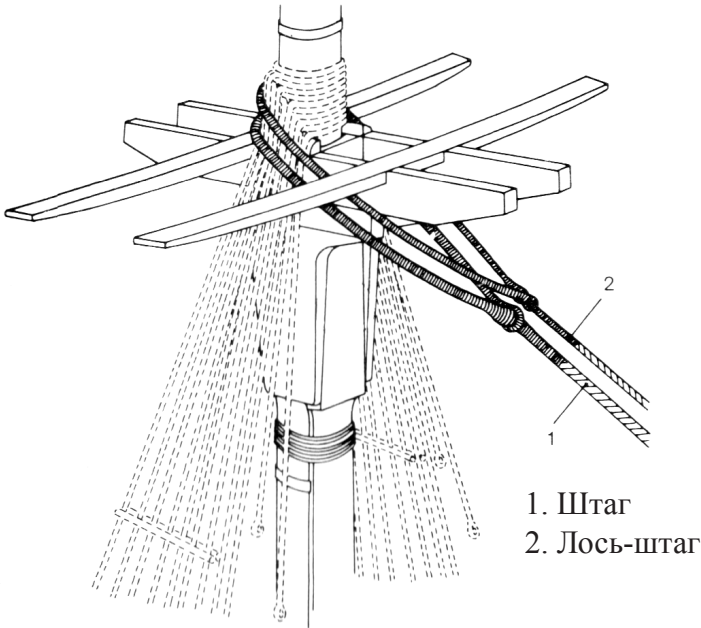
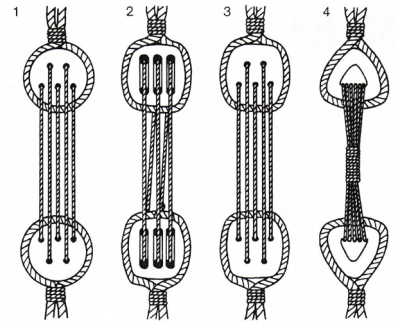
Грота-лось-штаг и фор-лось-штаг

Лось-штаги были чуть тоньше, чем соответствующие штаги, а их блоки, юферсы и штаг-блоки были соответственно меньше. Однако во всём остальном их ставили точно так же, как и штаги. С середины 19 века, когда ставили двойные штаги, штаг и лось-штаг были одним и тем же тросом.

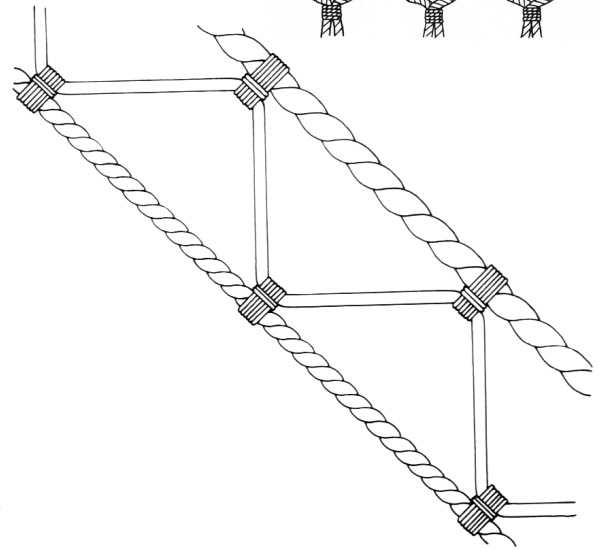
Бизань-штаг

Бизань-штаг укладывали на топ мачты так же, как и грота-штаг и фока-штаг, и обтягивали блоками, юферсами и штаг-блоками у основания грот-мачты. Краг стоял в 1.2-1.5 метрах над палубой юта на двух- и трёхпалубных кораблях, или в 1.2-1.5 метрах над верхней палубой на однопалубных судах, а 1-3 стоп-клампа на грот-мачте не давали ему скользить.

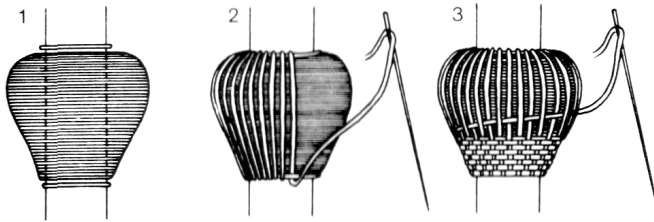
Обтягивание штагов:
 1. Юферсами с 5 отверстиями
 2. Трёхшквивными блоками
 3. Блоками с 5 отверстиями
 4. Штаг-блоками



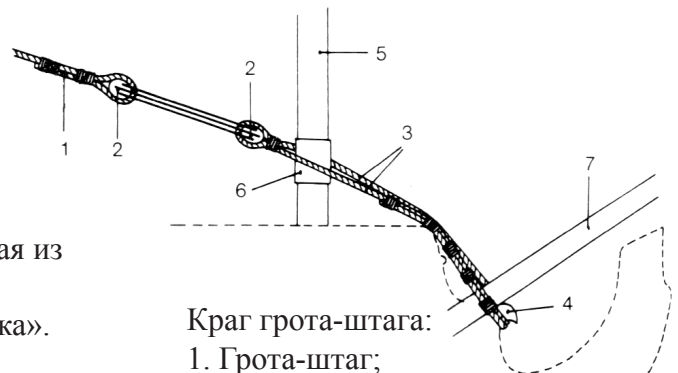
1. Штаг
 2. Лось-штаг



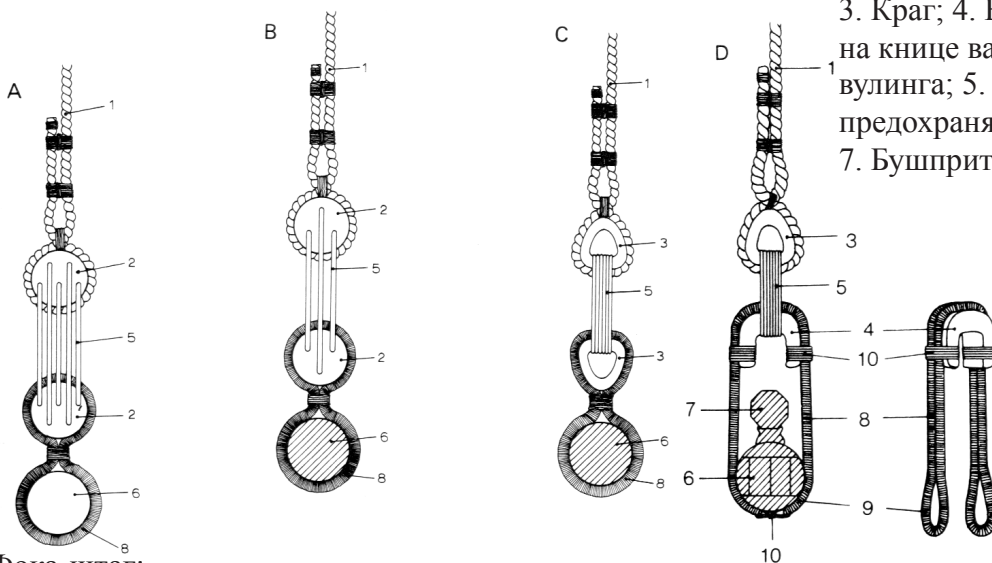
Оплетка штагов - тренцевание не показано



Мусинг штага модели: 1. Базовая форма, делаемая из дерева с кольцами сверху и снизу;
 2. Вертикальные нити; 3. Горизонтальная «штопка».



Краг грома-штага:
 1. Грома-штаг;
 2. Юферсы;
 3. Краг; 4. Выступ на книце ватер-вулинга; 5. Фок-мачта; 6. Фартук, предохраняющий перетирание крага; 7. Бушприт.

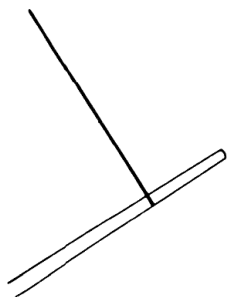


Фока-штаг:

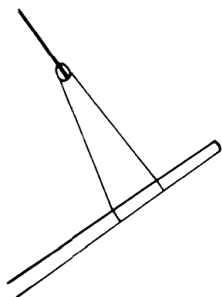
А - Континентальный, 17 век;
 В - Британский вплоть до 1690 года;
 С - Британский 1690-1775 годов;
 D - Британский с 1775 года;
 1. Штаг; 2. Юферсы; 3. Штаг-блоки; 4. Открытый штаг-блок; 5. Талрепы; 6. Бушприт; 7. Утлегарь;
 8. Краг; 9. Очки; 10. Бензель

Штаги

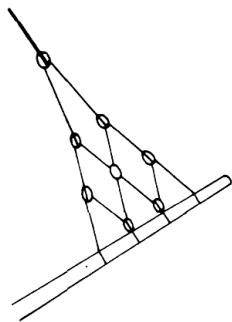
Способы установки фор-стень-штага в 16 и 17 веках



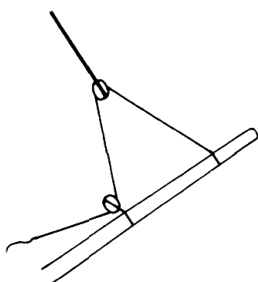
Португальский 1490-1510 года;
Испанский 1500-1520 года



Португальский 1510-1520 года;
Испанский 1520-1540 года,
Голландский 1600 год



Испанский 1510-1530 года
Британский 1520-1540 года



Португальский 1520 год;
Британский 1580 год;
Генуэзский 1590-1600 года

Грот-стень-штаг

Как и штаги нижних мачт, стень-штаги ставили на топ стеньги петлёй с мусингом, а в 19 веке бензельным огоном. Затем грот-стень-штаг проводили через направляющий блок, пристропленный к фор-стеньге чуть выше марса или к эзельгофту фок-мачты, и вели вниз на палубу, где обтягивали таями, заведенными за рым у пяртнерса мачты. В редких случаях (в основном в 16 веке) грот-стень-штаг обтягивали на марсе юферсами или блоками. Грот-стень-лось-штаг шел за грот-стень-штагом и обтягивался по левому борту от фок-мачты, а грот-стень-штаг по правому.

Фор-стень-штаг

До появления утлегаря, то есть между 1500 и 1720 годами, фор-стень-штаг ставили на бушприт при помощи сложной системы блоков вплоть до 1670 года, а затем, на небольших кораблях, на юферсах и талрепах.

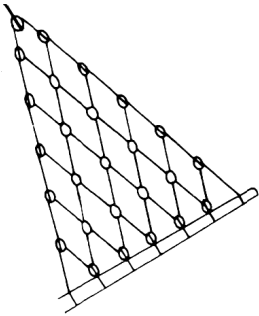
Нет никаких правил касательно установки фор-стень-штага, в которых было бы указано как, в какое время и где или на каком типе кораблей его ставили, так как даже на двух кораблях одного размера, одной страны и одного года постройки, могли обтягивать по разному. Лопарь талей обычно укладывали на утке, стоящей на бушприте, и намного реже на кофель-нагеле, стоящем на фальшборте бикхеда. На соседней странице показан целый ряд вариантов установки фор-стень-штага, это ещё не все! Эти рисунки предназначены лишь для иллюстрации отдельных тенденций и позволят вам проверить ваши чертежи на возможные ошибки. По сути, это крайне широкое поле неопределённости соблазняет многих чертежников нарисовать свой собственный вариант. Однако, например когда я вижу, лонг-такель-блок на фор-стень-штаге корабля, построенного в 1630 году, то у меня появляются вполне допустимые сомнения. Лонг-такель-блоки начали использовать с 1660 года. Ну они вполне возможны в 1650 году, но если вы найдете их на чертежах более старого корабля, то это не может быть правдой! Если у вас есть какие-либо сомнения по правильности ваших чертежей в этой области, и нет ни одной музейной модели, чтобы направить вас на путь истинный, то лучше придерживайтесь того, что я нарисовал в этой книге. С появлением утлегаря проводка фор-стень-штага намного упростилась. Изначально фор-стень-штаг крепили к виолине бушприта при помощи простой комбинации блоков. Со второй половины 18 века оба штага (фор-стень-штаг по правому борту, фор-стень-лось-штаг по левому борту) проводили через отверстия в виолине, и обтягивали таями у шпора бушприта. Лопарь укладывали на утке на бушприте.

В середине 19 века фор-стень-штаг и фор-стень-лось-штаг крепили к носу с обеих сторон от стема.

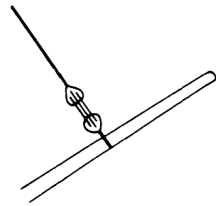
Крюйс-стень-штаг

До середины 17 века крюйс-стень-штаг делили на две части и крепили на правом и левом борту к кормовой паре грота-вант при помощи более или менее сложного комплекса тросов и блоков. Впоследствии его обтягивали блоками или юферсами у топа грот-мачты или - поначалу редко, а затем всё чаще в 18 веке - проводили через направляющий блок и обтягивали таями на палубе позади грот-мачты, также как и грот-стень-штаг.

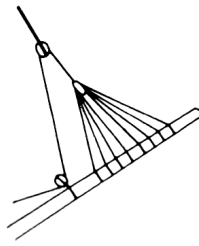
Испанский 1540-1580
Голландский 1600



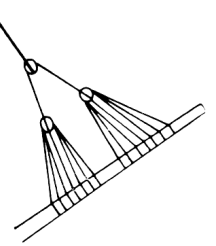
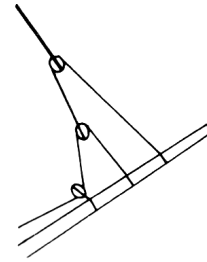
Британский 1520



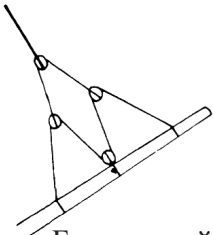
Испанский 1520
Английский 1540-1580



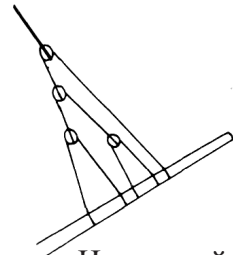
Шведский 1550
Английский 1580-1600



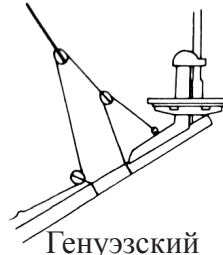
Британский
1580-1590



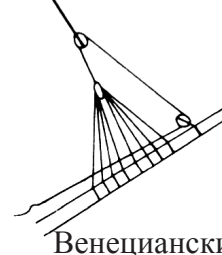
Британский
1580-1590



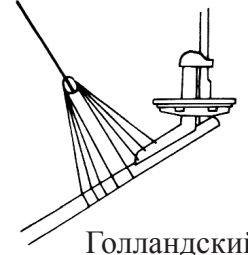
Испанский
1590



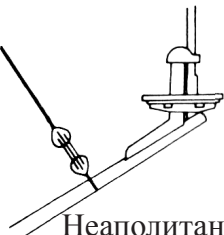
Генуэзский
1600-1620
Испанский
1660-1690



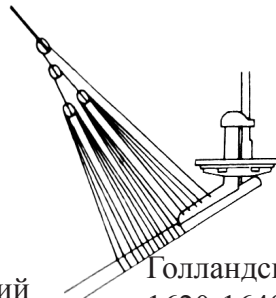
Венецианский
1600-1620
Испанский
1620-1640



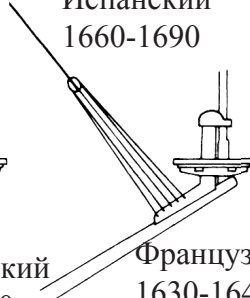
Голландский
1610-1620



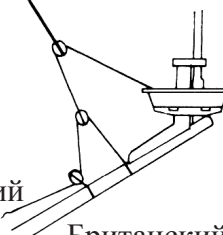
Неаполитанский
1620-1640
Испанский
1640



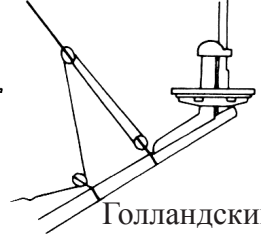
Голландский
1620-1640
Французский
1640



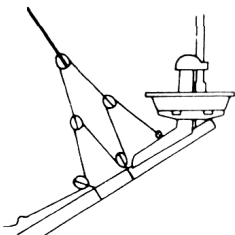
Французский
1630-1640
Генуэзский
1640-1650



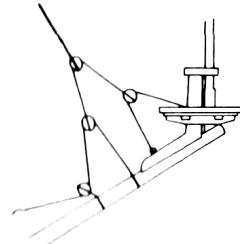
Британский
1630-1640



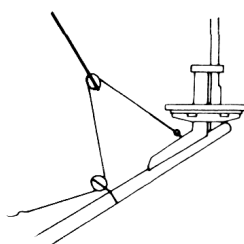
Голландский
1650-1660
Немецкий
1660-1670



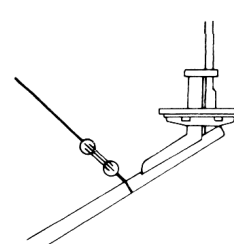
Датский
1650



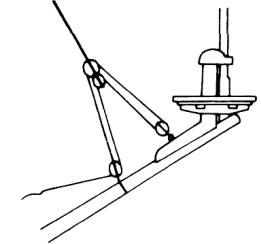
Британский
1650-1660



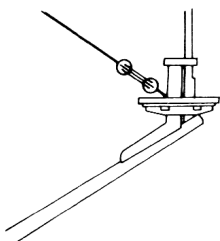
Британский
1660-1670



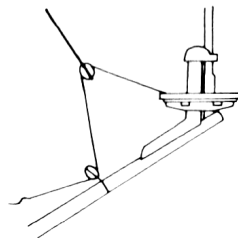
Британский
1670-1680



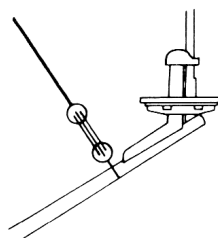
Голландский 1670
Немецкий
1670-1680



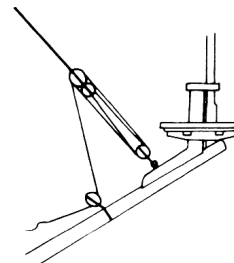
Британский
1670-1680



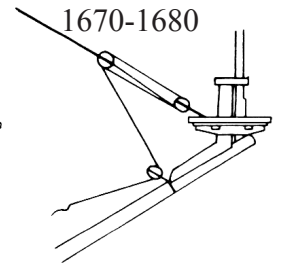
Французский,
Испанский
1690-1720



Французский,
Испанский
1690-1720



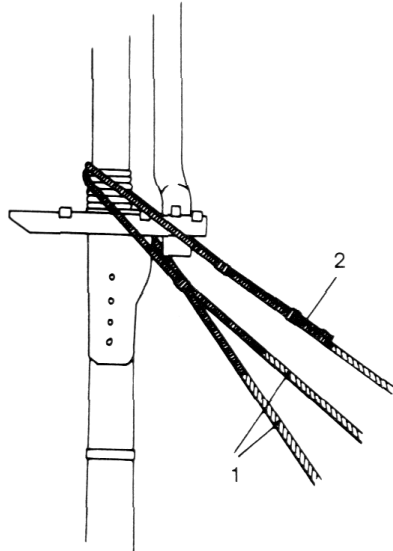
Британский
1680-1720



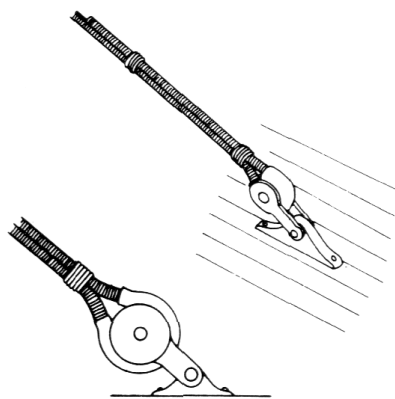
Британский
1700-1720

Штаги

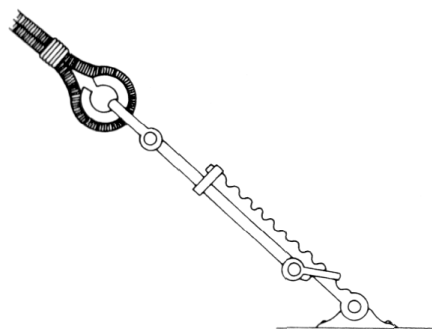
Грота-штаг и фока-штаг, вторая половина 19 века



Топ мачты: 1. Двойной штаг;
2. Одинарный штаг



Обтяжка при помощи коуша.



Обтяжка при помощи зубчатой рейки (конец 19 века)

Брам-штаги

На брам-штагах не было мусинга, а на топ брам-стеньги их заводили сплесненным или бензельным огоном. До 1720 года фор-брам-штаг проводили через направляющий блок на салингах блинда-стеньги и заканчивали таями на блинда-марсе. Затем, до появления мартин-гика, его проводили через блок на утлегаре, а укладывали на баке.

После появления мартин-гика, фор-брам-штаг проводили через шкив на утлегаре, затем через отверстие в мартин-гике и вели на гальюн по правому борту. Грот-брам-штаг проводили через направляющий блок на фор-брам-салингах и обтягивали блоками или коушами на фока-марсе. Крюйс-брам-штаг тоже проводили через направляющий блок и обтягивали коушами на грот-марсе.

Бом-брам-штаги

В целом, всё что сказано про брам-штаги так же применимо и к бом-брам-штагам. Информация по установке фор-брам-штага, фор-брам-лось-штага и фор-бом-брам-штага на утлегарь и бом-утлегарь показана на рисунках в разделе Такелаж Кливера.

Анапути

Чтобы марсели не попадали под марсы, между передним краем марсов и штагом натягивали анапути. Они состояли из некоторого числа тросов, которые пропускали через отверстия на краю марса и в анапуть-блоке. Анапуть-блок крепили к штагу при помощи простых талей. На грот-марсе и фока-марсе всегда стояли анапути, на бизань-марс их тоже часто ставили. К концу 18 века анапути исчезли.

Стаксели

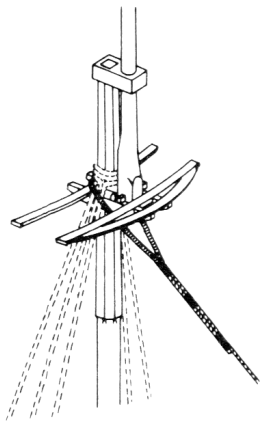
Когда, примерно в 1660 году, на больших кораблях начали появляться стаксели, их ставили на леерах - кроме апселя и крюйс-стень-стакселя. Эти леера шли прямо под соответствующими штагами, и их крепили к фор-стень-штагу, грота-штагу и грот-стень-штагу. К штагу леер крепили ниже мусинга при помощи сплесненного огона, а нижний конец обтягивали блоками или юферсами, стоящими на краге грота-штага, стропе фор-стень-штага или фока-марсе.

Леера нужно ставить только если вы захотите поставить стаксели, так как при уборке стакселей леера тоже снимались. В первой половине 18 века большинство этих лееров исчезло, а стаксели стали ставить на сами штаги или на лось-штаги.

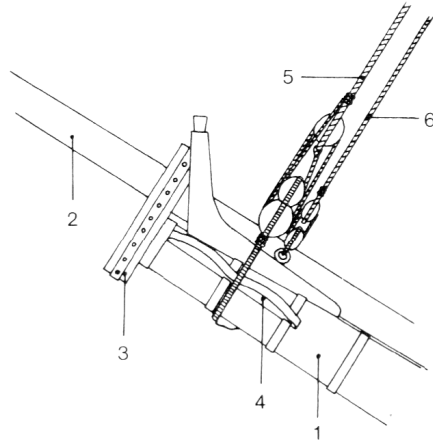
Оплетка штагов

На военных кораблях 18 и 19 веков в военное время штаги и лось-штаги «переплетали» вместе при помощи тонкого линия.

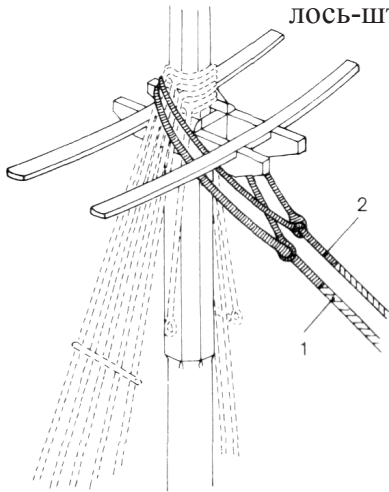
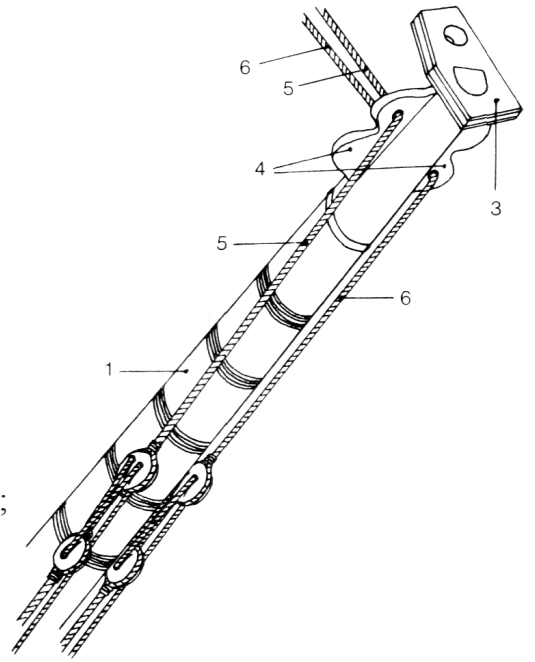
Важно, чтобы расстояние между штагом и лось-штагом при переплетении оставалось прежним. Будет разумно при установке оплётки поставить временные распорки, которые затем можно будет удалить.



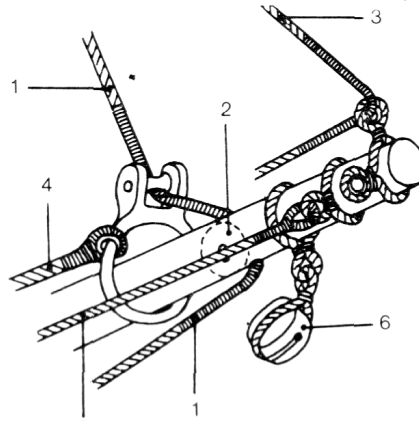
Брам-штаг



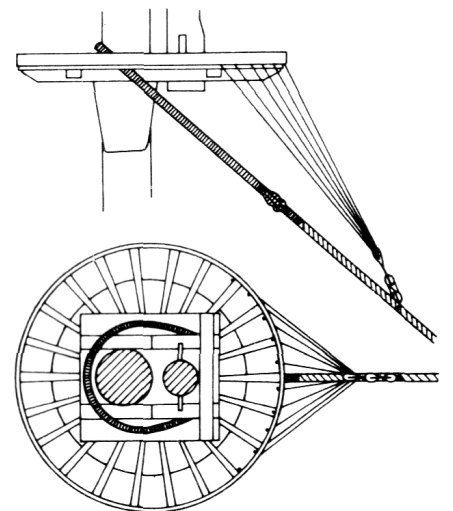
Фор-стень-штаг: сверху до 1750 года, справа с 1750 по 1830 год. 1. Бушприт; 2. Утлегарь; 3. Эзельгофт; 4. Виоллина; 5. Фор-стень-штаг; 6. Фор-стень-лось-штаг.



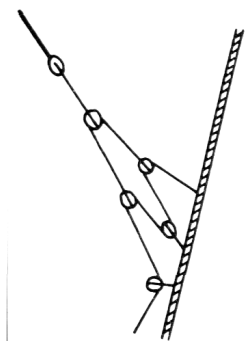
1. Стень-штаг (мусинг по правому борту)
2. Стень-лось-штаг (мусинг по левому борту)



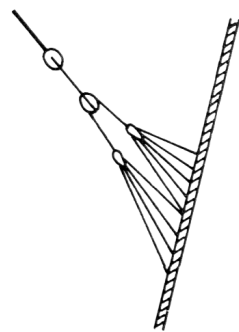
Брам-штаг и бом-брам-штаг после 1750 года: 1. Брам-штаг; 2. Шкив; 3. Бом-брам-штаг; 4. Кливер-галс-оттяжка; 5. Утлегарь-бакштаг; 6. Блок для утлегарь-штага



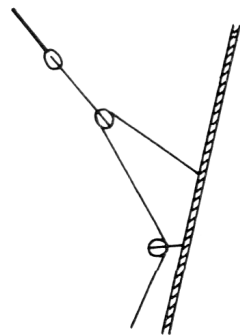
Анапути на марсе



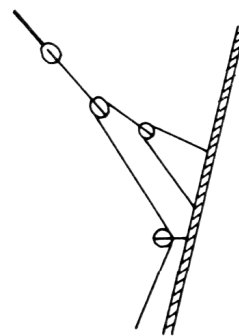
Британский способ 1620 года



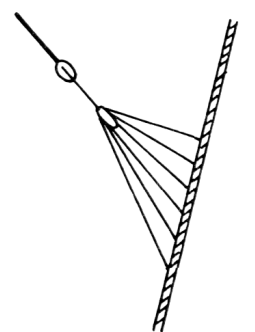
Голландский способ 1630 года



Голландский способ 1650 года



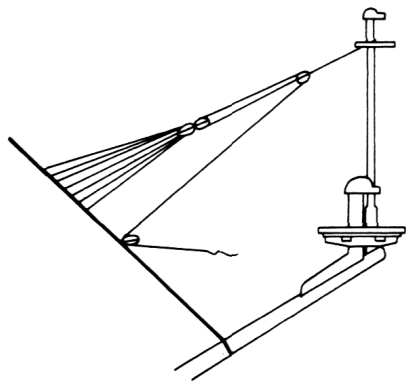
Голландский способ 1660 года



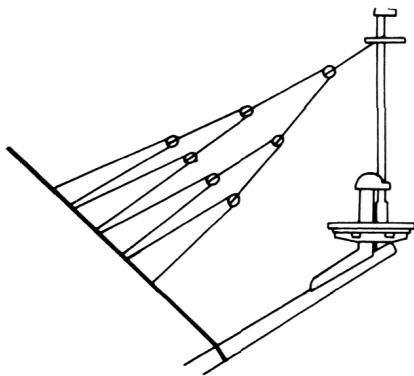
Британский способ 1660 года

Поделенный на двое бизань-штаг, который крепили на кормовой грота-ванте.

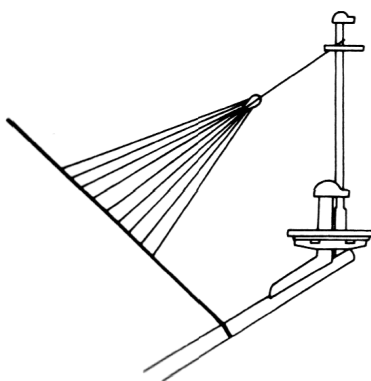
Бакштаг блинда- стенъги



Итальянский, 1620 года



Датский, 1650 года



Испанский, 1690 года

Бакштаг блинда-стенъги можно рассматривать как последнего члена семьи штагов. При несении блинда-стенъги, необходимо держать ее со стороны кормы, что и делает бакштаг блинда-стенъги. Как и в случае фор-стенъ-штага, его было множество вариантов, которые менялись время от времени, от страны к стране, и иногда даже от корабля к кораблю.

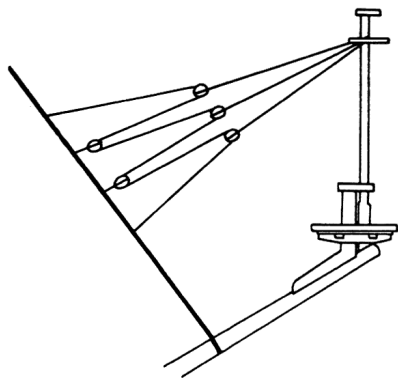
Эта система базировалась на комбинации анапутьей и блоков, которые крепили к фор-стенъ-штагу и/или к фока-штагу. Иногда бакштаг был несъемным, а иногда съемным, то есть обтягивался таями. Бакштаг блинда-стенъги клали на салинги блинда-стенъги коротким бензельным или сплесненным огоном и вели оттуда в корму между лонга-салингами. Лопарь проводили через последний блок комбинации (иногда вели через направляющий блок на бушприте) и в основном вели на утку на блинда-марсе, хотя иногда укладывали на утку у шпора бушприта.

Как и в случае фор-стенъ-штага, иллюстрации на следующей странице в основном предназначены, чтобы дать вам возможность оценить свои чертежи в плане верности, и если это будет необходимо, подкорректировать их, так как и в этом случае, некоторые чертёжники рисуют проводку бакштагов, как им взбрѣдет в голову.

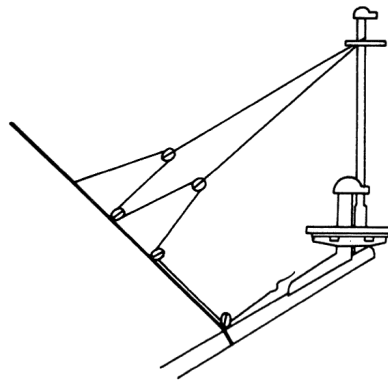
С исчезновением примерно в 1720 году блинда-стенъги, её бакштаг тоже испарился, так как его функцию стали выполнять мартин-гик и утлегарь-штаг, хотя и довольно иным способом. Бакштаг блинда-стенъги может создать моделисту некоторые проблемы. Например обычно штаг (фор-стенъ-штаг, фока-штаг), на который ставится бакштаг блинда-стенъги, оттягивается им по направлению к носу и перестаѣт быть прямым. Это можно убрать перенатягиванием фор-стенъ-штага или фока-штага (но будьте осторожны - уравнивайте натяжения), но в любом случае можно дать штагу слегка отклониться, примерно на 3% или на $\frac{1}{10}$ дюйма на каждые 3 дюйма длины. Но не больше!

Еще есть малюсенькая проблемка в том, что натяжение бакштага блинда-стенъги, оттянет эту стенъгу назад в корму. Вот поэтому я так сильно настаивал, что блинда-стенъгу нужно действительно хорошо крепить по месту, когда мы обсуждали её установку. Если после обтяжки бакштага блинда-стенъга отклонится в корму от вертикального положения, то есть только один способ выпрямить её: снять с неё стоячий такелаж и закрепить её ещё лучше.

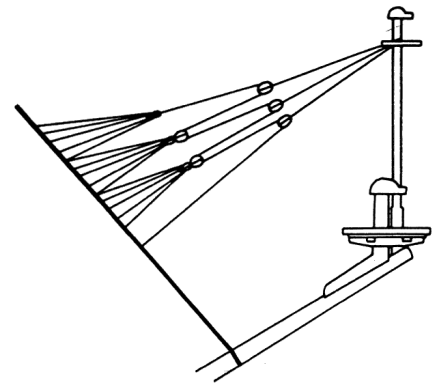
Многие моделисты пытаются обмануть вселенную, оставляя бакштаг протравленным. Конечно, он не должен быть натянутым, как ванты, фордуны и штаги, но с другой стороны он не должен выглядеть протравленным!



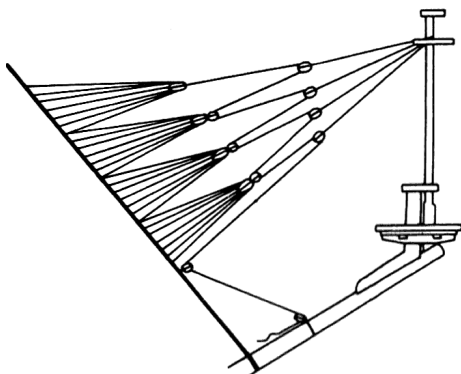
Британский 1620



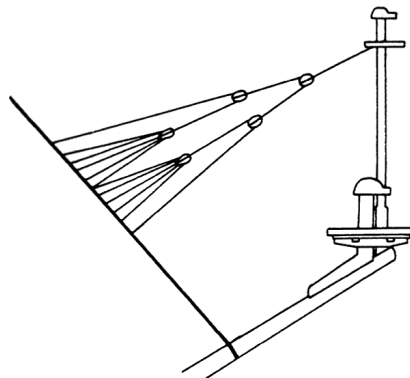
Голландский 1615



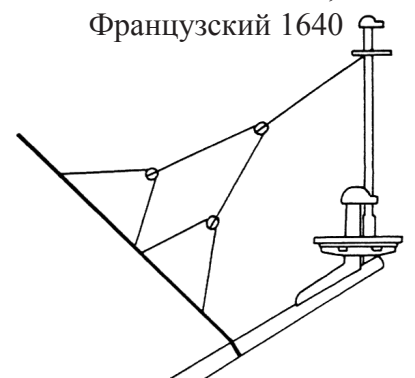
Голландский 1630,
Французский 1640



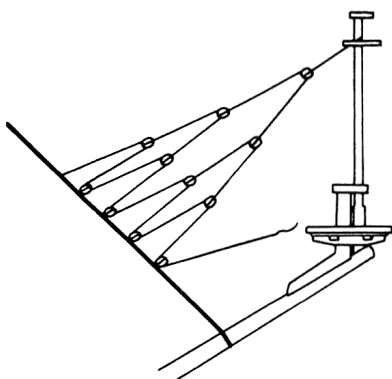
Британский 1640



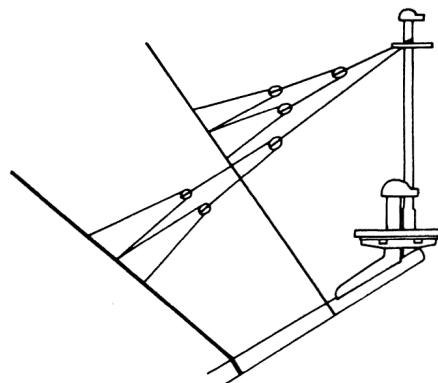
Голландский 1670



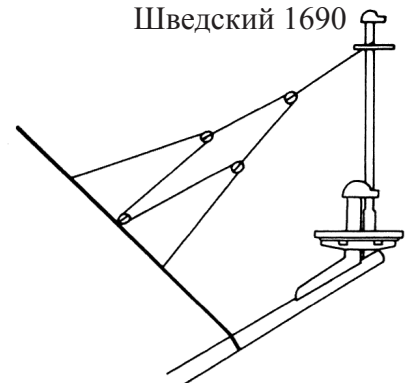
Французский 1690,
Шведский 1690



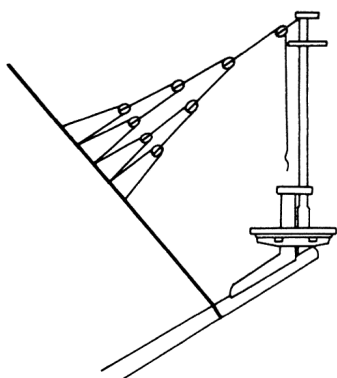
Британский 1670



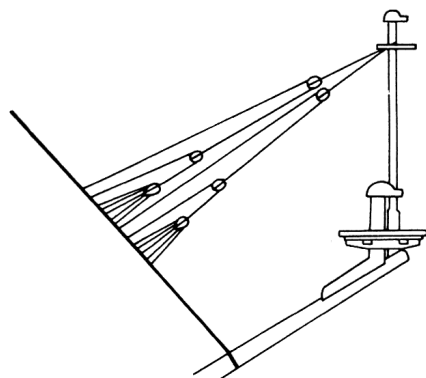
Голландский 1680



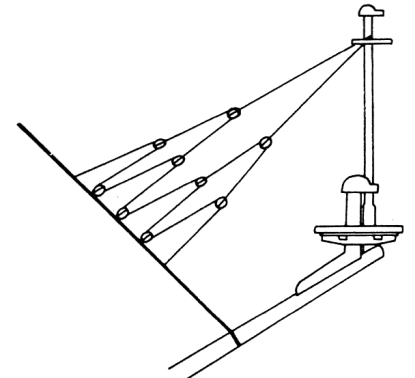
Немецкий 1675



Британский 1700



Голландский 1700



Немецкий 1680,
Русский 1700

Такелаж утлегаря

Примерно в 1715 году к бушприту под блинда-стенгой добавили удлиняющее его рангоутное дерево. Короткое время, утлегарь, как его называли, и блинда-стенга сосуществовали вместе, а затем блинда-стенга исчезла.

Найтов утлегаря

До середины 18 века найтов утлегаря был единственной снастью стоячего такелажа, которую ставили на утлегарь. Этим найтовым соединяли бушприт и утлегарь. Он состоял примерно из 7 шлагов вокруг бушприта и утлегаря с поперечными шлагами между ними. Примерно в 1830 году найтов утлегаря стал цепным.

Утлегарь-штаг

Во второй половине 18 века утлегарь стал настолько длинным, что срочно понадобилось оттянуть его вниз. Для это стали использовать утлегарь-штаг. Утлегарь-штаг ставили на нок утлегаря, а затем пропускали через отверстие в мартин-гике и обычно обтягивали штаг-блоками у шпора бушприта.

Мартин-бакштаги

Вскоре решили, что этот способ слишком сложный и не достаточно надежный. Поэтому решили его поменять и стали ставить два троса, оттягивающие мартин-гик со стороны носа - мартин-бакштаги, которые обтягивали штаг-блоками. Утлегарь-штаг, который с 1840 года стал цепным, стал идти только до мартин-гика и крепился там к железному бугелю.

Бом-утлегарь-штаг

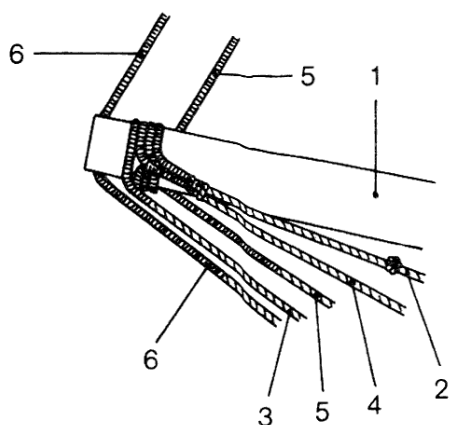
В конце концов, когда к концу 18 века утлегарь продлили бом-утлегарем, этот способ заменил все остальные. Бом-утлегарь-штаг вели от бом-утлегаря до мартин-гика так же, как и утлегарь-штаг. Иногда, утлегарь-штаг и бом-утлегарь-штаг были одним тросом, который тянули от утлегаря, через обух на мартин-гике и вели вперед до бом-утлегаря. Эти штаги натягивались при обтяжке мартин-бакштагов.

Утлегарь- и бом-утлегарь-бакштаги

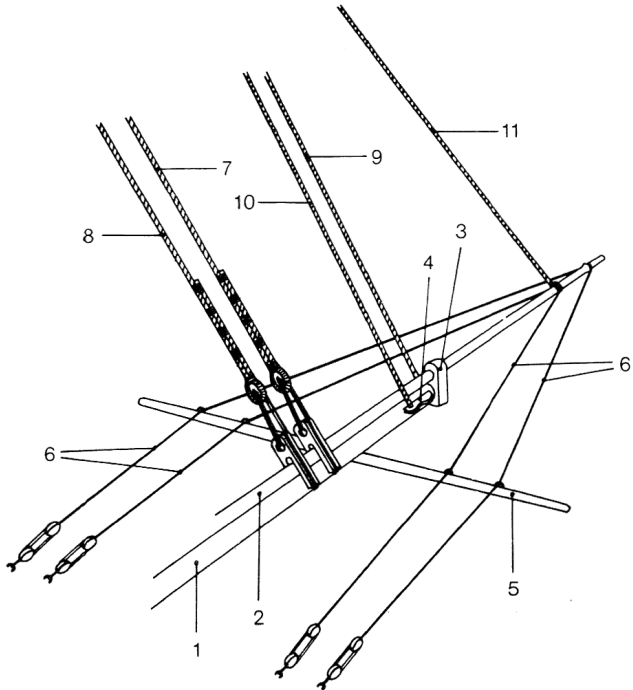
Утлегарь- и бом-утлегарь-бакштаги были предназначены для боковой поддержки утлегаря и бом-утлегаря. Их крепили парами на бугель утлегаря и бом-утлегаря. Примерно до 1830 года их проводили через обухи на блинда-рее, а затем крепили к корпусу на штаг-блоках. Когда блинда-рей исчез, бакштаги шли прямо на корпус, хотя во многих случаях бом-утлегарь-штаги вели через боканцы на кат-балках, чтобы развести их подальше.

Перты утлегаря

Перты утлегаря обычно ставили парами, и они выполняли ту же функцию, что и перты на реях. Их крепили к бушпритному эзельгофту и часто оснащали кнопками, стоящими через регулярные интервалы, чтобы дать морякам надёжную опору для ног. Под этой областью часто натягивали сети, чтобы обеспечить дополнительную безопасность моряков.

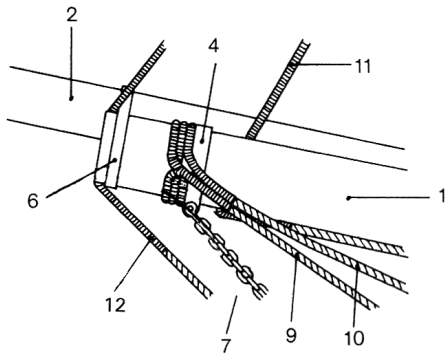


Бом-утлегарь примерно 1850 года: 1. Бом-утлегарь; 2. Перт; 3. Бом-утлегарь-штаг; 4. Бом-утлегарь-бакштаги; 5. Брам-штаг; 6. Бом-брам-штаг.

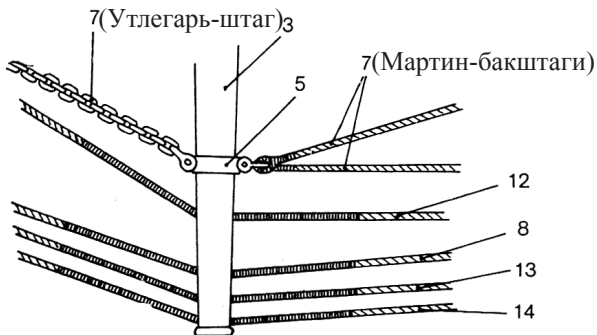


Утлегарь-бакштаги, 18 век:

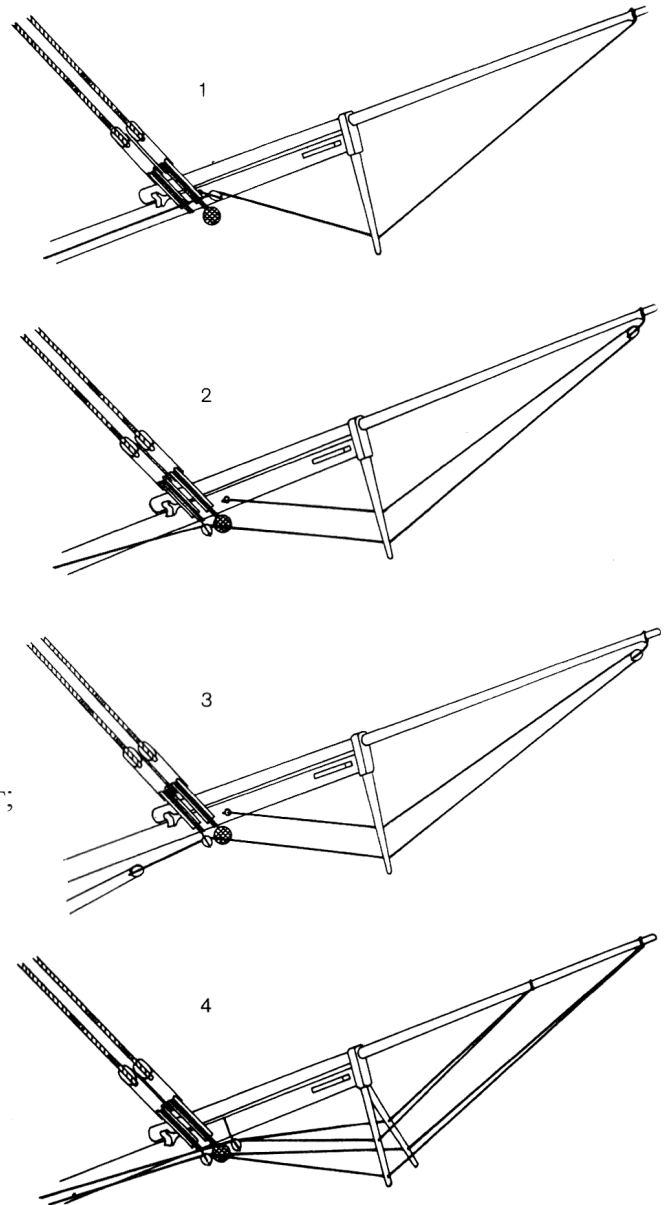
1. Бушприт; 2. Утлегарь; 3. Эзельгофт; 4. Виолина;
5. Блинда-рей; 6. Утлегарь-бакштаги; 7. Фока-штаг;
8. Фор-лось-штаг; 9. Фор-стень-штаг;
10. Фор-стень-лось-штаг; 11. Фор-брам-штаг.



Нок утлегаря с бом-утлегарем, примерно 1850 года



Нижняя часть мартин-гика, примерно 1850 года



Развитие утлегарь-штага:

(континентальная практика)

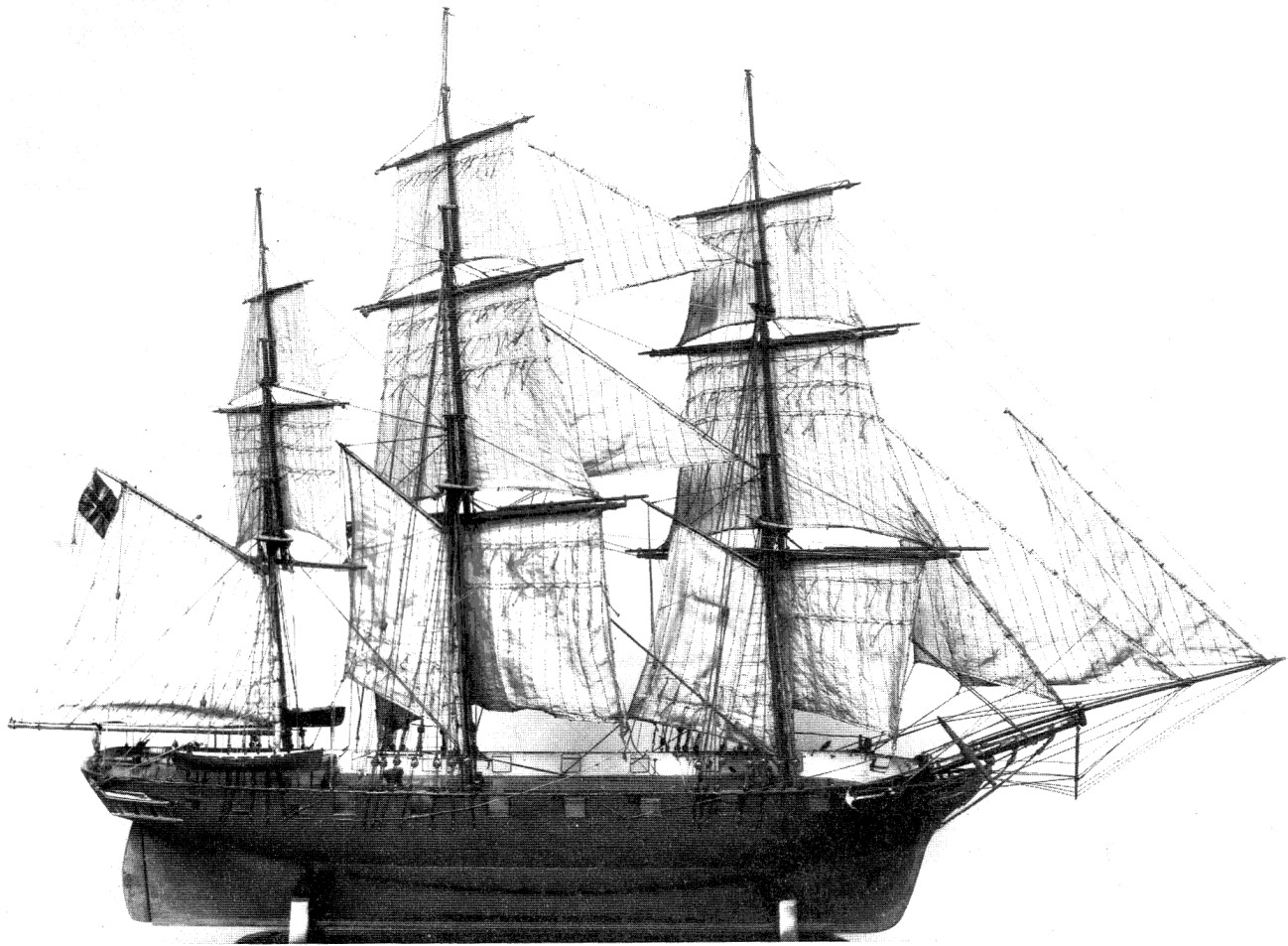
1. Одиночный утлегарь-штаг 1750 год;
2. Двойной утлегарь-штаг 1780 год;
3. Двойной утлегарь-штаг на таях 1790 год;
4. Двойной утлегарь-штаг на раздвоенном мартин-гике 18/19 век.

Утлегарь и мартин-гик, 19 век:

1. Утлегарь; 2. Бом-утлегарь; 3. Мартин-гик;
4. Бугель для утлегарь-штага; 5. Бугель мартин-гика; 6. Бугель утлегаря; 7. Утлегарь-штаг*;
8. Бом-утлегарь-штаг; 9. Утлегарь-бакштаги;
10. Перт; 11. Кливер-леер; 12. Брам-штаг; 13. Бом-брам-лось-штаг; 14. Бом-брам-штаг.

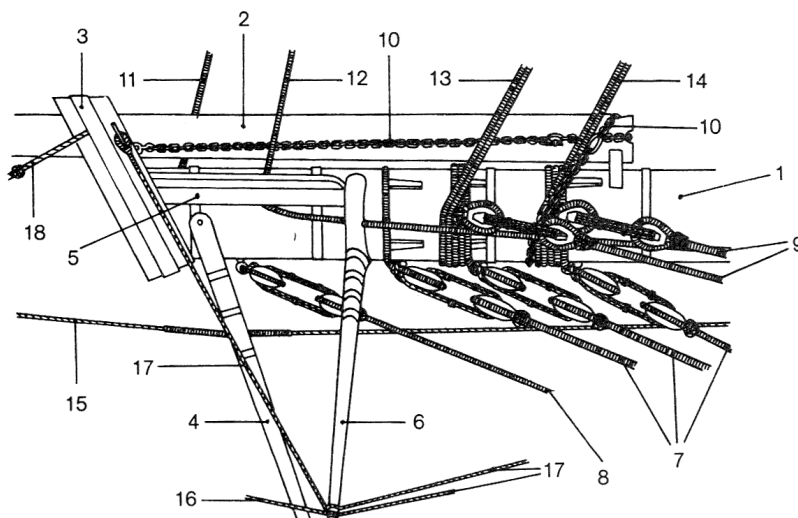
* Тут цифрой 7 обозначен, одновременно утлегарь-штаг и мартин-бакштаги. И в немецком варианте тоже. (прим. переводчика)

Такелаж утлегаря



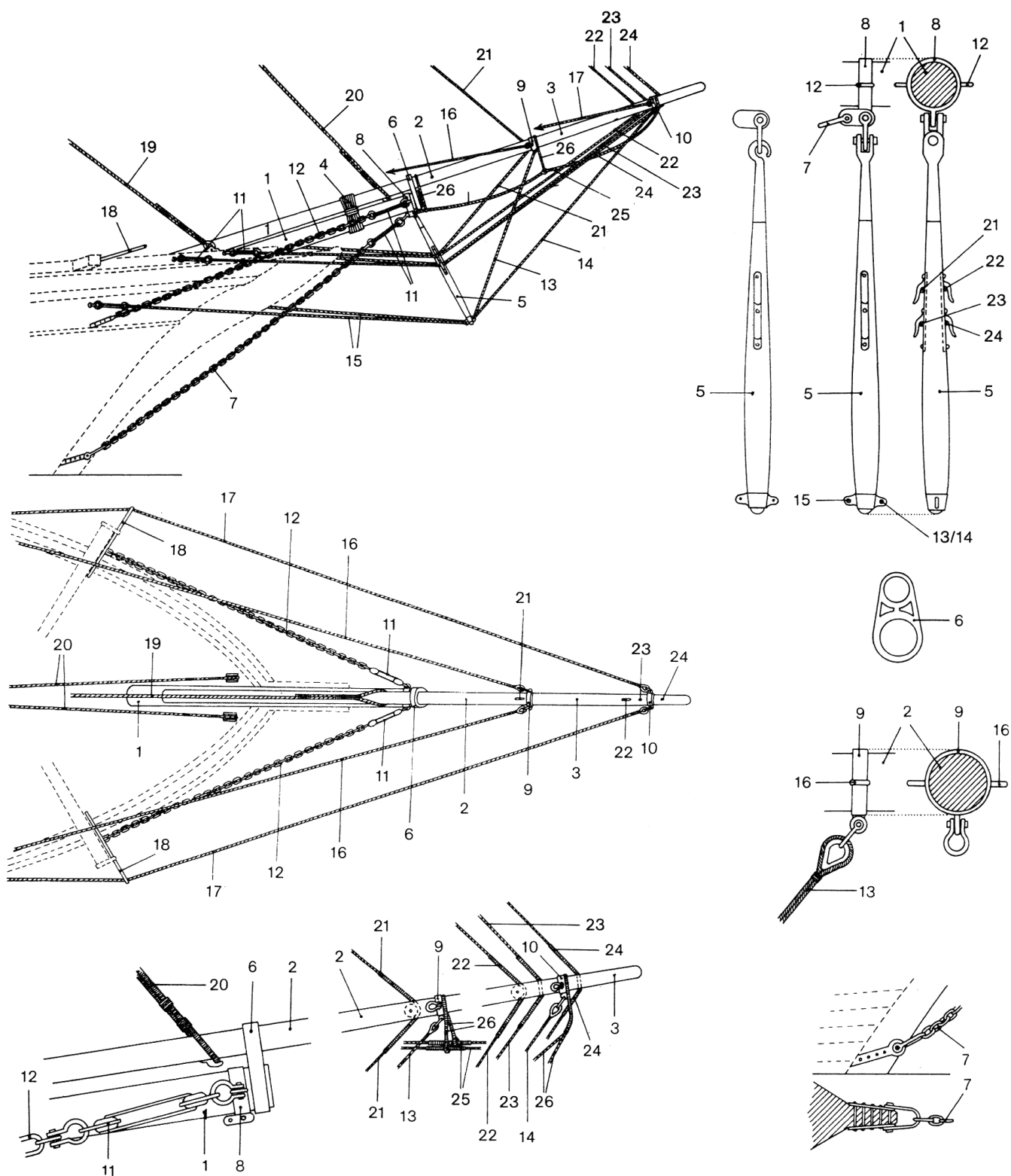
Английский опиумный клипер «Falcon» 1824 года.

Посмотрите на блинда-рей. Он находится на верхней (!) стороне бушприта позади утлегаря. При таком расположении на него не могли ставить парус, и он был нужен только, чтобы разнести утлегарь- и бом-утлегарь-бакштаги. Вскоре после этого блинда-рей поменяли на усы бушприта.



Нок бушприта примерно 1850 года:

1. Бушприт; 2. Утлегарь; 3. Эзельгофт;
4. Закрепленный маргин-гик;
5. Виолина; 6. Усы бушприта;
7. Ватер-штаги; 8. Ватер-лось-штаг;
9. Бушприт-бакштаги;
10. Цепной найтов у шпора;
11. Фор-стень-штаг;
12. Фор-стень-лось-штаг;
13. Фока-штаг; 14. Фор-лось-штаг;
15. Фор-брам-штаг;
16. Утлегарь-бакштаг;
17. Бакштаг усов бушприта; 18. Перт.



Такелаж утлегаря с поворотным мартин-гиком, вторая половина 19 века:

1. Бушприт; 2. Утлегарь; 3. Бом-утлегарь; 4. Найтов утлегаря; 5. Мартин-гик (два варианта);
6. Железный бушпритный эзельгофт; 7. Ватер-штаг; 8. Бугель мартин-гика; 9. Бугель для утлегарь-бакштагов; 10. Бугель для бом-утлегарь-бакштагов; 11. Штаг-блоки; 12. Бушприт-бакштаги;
13. Утлегарь-штаг; 14. Бом-утлегарь-штаг; 15. Мартин-бакштаги; 16. Утлегарь-бакштаг; 17. Бом-утлегарь-бакштаг; 18. Боканец; 19. Фока-штаг; 20. Фор-стень-штаг; 21. Кливер-леер; 22. Бом-кливер-леер; 23. Фор-брам-штаг; 24. Фор-бом-брам-штаг; 25. Перт; 26. Подпертки.



Бегучий такелаж

Бегучий такелаж
· *Размеры тросов бегучего такелажа*
· *Фал · Борги · Ракс-бугели · Топенанты · Топенанты блинда-рея*
· *Расположение реев по высоте · Брасы · Угол поворота реев*
· *Шкоты · Галсы · Гитовы · Нок-гордени и бык-гордени · Риф-тали · Рей-тали · Булини · Марса-драйреп*
· *Гафельные паруса · Стаксели · Размеры тросов такелажа стакселей · Лисели*
· *Убранные паруса · Реи без парусов · Латинские паруса*

Бегучим такелажем на корабле называют все тросы, при помощи которых работают с реями и парусами:

Фалы, драйрепы и гардели - для подъема реев на мачты.

Бейфут и ракс-бугель - для удержания реев у мачты.

Топенанты - для горизонтального баланса рея или наклона рея (на какой-нибудь угол).

Брасы - для поворота рея на тот или иной борт.

Шкоты - для оттягивания вниз шкотовых углов (нижние углы парусов).

Галсы - для оттягивания шкотовых углов вперед.

Гитовы - для подтягивания шкотовых углов при уборке парусов.

Нок-гордени и бык-гордени - для подтягивания паруса к рею.

Риф-тали - для подтягивания риф-бантов к рею, при взятии паруса на рифы.

Булини - для удерживания боковой шкаторины паруса в крутом бейдевинде.

В отличие от стоячего такелажа, на протяжении веков бегучий такелаж менялся менее глобально. Для этого есть веская причина: стоячий такелаж ставили в порту, где было время и свободный досуг для установки самых сложных систем тросов, особенно в 16 веке. Бегучий же такелаж нужно было делать быстрым и простым для работы в море, даже в плохую погоду, иначе безопасность всего корабля будет под угрозой. Поэтому в то время как стоячий такелаж следовал самым последним эстетическим и техническим модам, главным в конструкции бегучего такелажа было то, что он должен превосходно работать.

Снасти бегучего такелажа обычно ничем не обрабатывали и следовательно они были светлее по цвету, чем большинство снастей стоячего такелажа. С середины 19 века постепенно начали использовать стальные тросы и цепи, и тут вам следует обратить внимание, что звенья цепей бегучего такелажа - как и стоячего - никогда не имели контрфорсов!

Осторожно! Очень тщательно проверьте толщину тросов и размеры блоков, показанные на ваших планах такелажа, как я советовал и для стоячего такелажа.

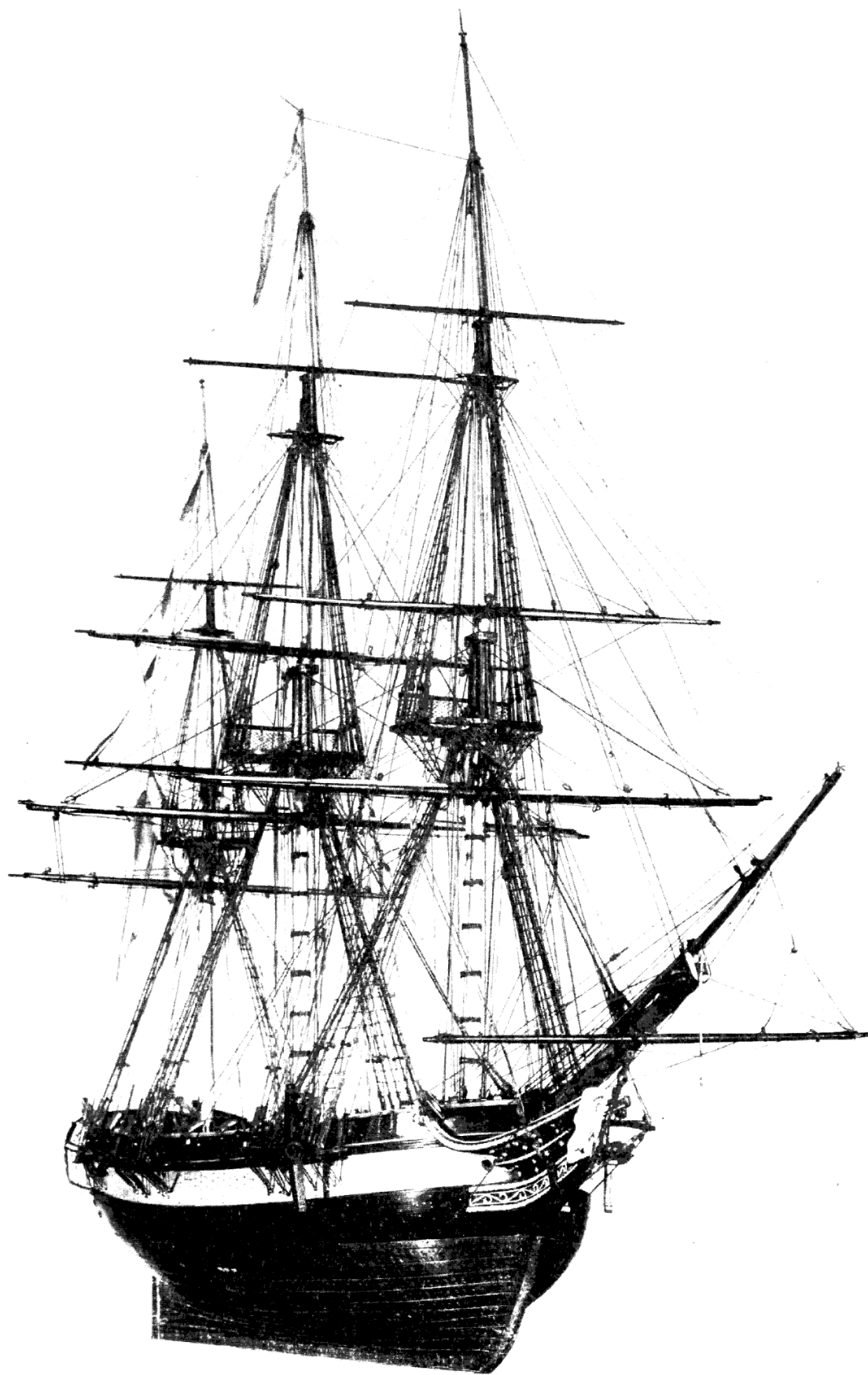
На многих чертежах и особенно, если вы работаете над китовым набором, есть тенденция делать такелаж нижних реев слишком толстым, а верхних реев слишком тонким. Также вам придется определить, какие тросы были натянутыми, а какие несли протравленными.

В основном натянутыми стояли фалы, бейфуты и ракс-бугели, топенанты и брасы, и все шкоты верхних парусов. При поставленных парусах натягиваются наветренные булини, подветренные шкоты и наветренные галсы.

Гордени, гитовы и риф-тали при поставленных парусах стоят протравленными. Если парус подтягивают к рею, убирают на рей или модель показана без парусов, то гитовы, нок-гордени, бык-гордени и риф-тали тоже должны быть натянуты.

Бегучий такелаж укладывают на бортовые кнехты, крьюсовы, утки и кофель-нагели. До начала 17 века отдельные снасти могли просто привязывать вокруг планширя. Тонкие снасти брамселей и бом-брамселей в некоторых случаях укладывали на марсах.

Осторожно! Не нужно обрезать снасти бегучего такелажа после укладки. Остаток снасти обычно сматывали в бухту и подвешивали её на кофель-нагели (смотрите Кофель-нагели), на утки, на оголовки бортовых кнехтов или на одну из лапок крьюсова.



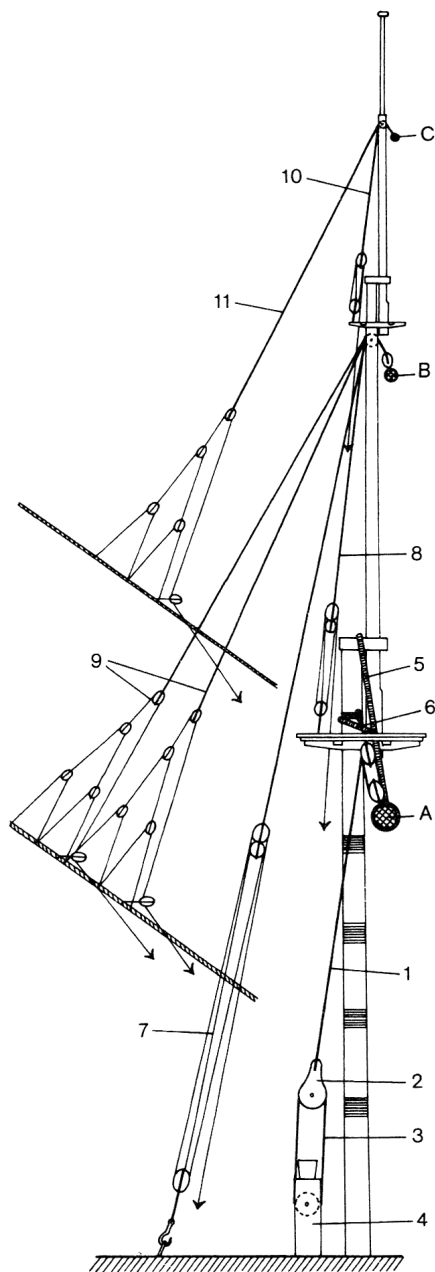
Французский корвет «*L'Astrolabe*» 1811 года

Размеры бегучего такелажа

Бушприт и утлегарь	16/17 век	18 век	19 век пенька сталь	Фок-мачта	16/17 век	18 век	19 век пенька сталь	
<i>Блинд</i>				<i>Фок</i>				
Борг блинда-рея	40%	26%	88%	Драйреп	50%	32%	50%	
Фал	18%	20%	24%	Фал-тали	35%	20%	35%	
Шкентель топенанта	20%	23%	23%	Борги		51%	60%	цепь
Лопарь	13%	15%		Топенанты	20%	22%	36%	12%
Талреп	10%			Шкентель браса	35%	32%		
Шкентель браса	20%	23%		Лопарь	25%	23%	28%	
Лопарь	13%	15%	24%	Шкоты	37%	34%	45%	
Шкоты	20%	20%		Галсы	50%	30%	36%	
Гитовы	13%	13%		Гитовы	19%	22%	20%	
Гордени	13%	13%		Нок- и бык-гордени	16%	15%	20%	
				Булини	20%	26%	15%	
<i>Бовен-блинд</i> (на блинда-стеннге)				<i>Фор-марсель</i>				
Фал	25%	25%		Стень-вынтрерп	50%	32%	48%	
Лопарь	13%	13%		Драйреп	50%	32%	48%	цепь
Топенанты	8%	8%		Лопарь	25%	20%	30%	
Брасы	12%	12%		Топенанты	13%	20%	28%	10%
Шкоты	20%	20%		Шкентель браса	20%	31%		
Гитовы	10%	10%		Лопарь	13%	20%	24%	
				Шкоты	36%	46%	50%	цепь
				Гитовы	22%	20%	30%	
				Нок- и бык-гордени	19%	15%	30%	
				Булини	20%	22%	20%	
				Риф-тали	14%	15%	20%	
<i>Бом-блинд</i> (на утлегаре)				<i>Фор-брамсель</i>				
Борг бом-блинда-рея		20%		Драйреп	25%	23%	40%	цепь
Фал		15%		Лопарь	13%	20%	28%	
Топенанты		11%		Топенанты	8%	12%	17%	
Брасы		11%		Шкентель браса	19%	19%		
Шкоты		20%		Лопарь	12%	12%	24%	
Гитовы		12%		Шкоты	20%	20%	24%	цепь
Нок- и бык-гордени		11%		Гитовы	10%	11%	15%	
				Булини	10%	10%	17%	
Приводимые данные это проценты от толщины грота-штага, которая составляла 0,166 диаметра грот-мачты у палубы.				<i>Фор-бом-брамсель</i>				
Это всего лишь общие значения, никакие национальные особенности не приняты во внимание.				Драйреп				
Если грота-штаг изготавливался из стального троса, то данные в этой таблице все равно считаются по пеньковому тросу, но могут быть уменьшены в случае использования стальных тросов примерно на 33%.				Лопарь				
				Топенанты				
				Брасы				
				Шкоты				
				Гитовы				
				15%				
				10%				
				7%				
				12%				
				12%				
				7%				
				15%				
				11%				
				15%				
				11%				
				12%				
				15%				
				11%				

Грот-мачта	16/17 век	18 век	19 век пенька	сталь	Бизань-мачта	16/17 век	18 век	19 век пенька	сталь
<i>Грот</i>					<i>Бегин-рей</i>				
Драйреп	50%	33%	50%		Борг	25%	26%	30%	
Фал-тали	35%	22%	35%		Топенанты	10%	15%	38%	13%
Борги		56%	60%	цепь	Шкентель браса	13%	18%		
Топенанты	20%	22%	38%	13%	Лопарь	11%	15%	26%	
Шкентель браса	35%	32%			<i>Крюисель</i>				
Лопарь	25%	23%	30%						
Шкоты	37%	40%	45%		Драйреп	25%	23%	30%	цепь
Галсы	50%	32%	40%		Лопарь	13%	13%	24%	
Гитовы	19%	23%	28%		Топенанты	8%	13%	26%	10%
Нок- и бык-гордени	16%	17%	28%		Шкентель браса	12%	19%		
Булини	20%	28%	23%		Лопарь	8%	13%	19%	
<i>Грот-марсель</i>					Шкот	20%	25%	30%	цепь
Стень-вынтреп	50%	33%	48%		Гитов	10%	13%	19%	
Драйреп	50%	33%	48%	цепь	Нок- и бык-гордени		12%	14%	
Лопарь	25%	22%	30%		Булини	10%	12%	14%	
Топенанты	13%	22%	30%	10%	Риф-тали		10%	15%	
Шкентель браса	20%	34%			<i>Крюйс-брамсель</i>				
Лопарь	13%	22%	26%						
Шкоты	44%	50%	53%	цепь	Драйреп		20%	36%	цепь
Гитовы	22%	22%	24%		Лопарь		12%	21%	
Нок- и бык-гордени	19%	17%	21%		Топенанты		10%	14%	
Булини	20%	25%	20%		Брасы		13%	14%	
Риф-тали	12%	15%	34%		Шкоты		13%	19%	
<i>Грот-брамсель</i>					Гитовы		10%	11%	
Драйреп	25%	23%	44%	цепь	Булини		10%	9%	
Лопарь	13%	20%	36%		<i>Бизань (латинская)</i>				
Топенанты	8%	12%	20%		Фал	40%	30%		
Шкентель браса	19%	19%			Лопарь	20%	15%		
Лопарь	12%	12%	26%		Дирик-фал	20%	20%		
Шкоты	20%	22%	26%	цепь	Шпрюйт	8%			
Гитовы	10%	12%	14%		Галс-тали	13%	20%		
Булини	10%	10%	15%		Шкот	25%	18%		
<i>Грот-бом-брамсель</i>					Гитов	15%	13%		
Драйреп	18%	20%	17%	цепь	Нок- и бык-гордени	15%	12%		
Лопарь	12%	14%	14%		<i>Бизань (гафельная)</i>				
Топенанты	8%	10%	12%		Дирик-фал		30%	30%	
Брасы	12%	13%	19%		Гафель-гардель		30%	28%	
Шкоты	12%	15%	17%		Гика-топенант		40%	40%	
Гитовы	8%	10%	12%		Гика-шкот		30%	30%	
					Эренс-бакштаги		19%	19%	
					Галс		28%	28%	
					Шкот		30%	30%	
					Гитовы		19%	19%	
					Флаг-фал		6%	6%	

Фалы и борги



Фал: 1. Драйреп; 2. Гардель-блок; 3. Тали фала; 4. Кнехт; 5. Британский борг; 6. Континентальный борг; 7. Фал, английский до 1720; затем использовавшийся повсеместно; 8. Марса-фал до 1720, континентальный; 9. Фор-марса-фал до 1660 года; 10. Брам-фал; 11. Фор-брам-фал до 1660 года.
А. Нижний рей; В. Марса-рей; С. Брам-рей.

Драйрепы и фалы нижних реев

В Средние Века драйрепы нижних реев (фока-рея и грота-рея) проводили через шкивы в топах мачт или через блоки, как марса-фалы. Тали для их обтягивания ставили позади мачты. В середине 16 века драйрепы шли к обычному гардель-блоку. До этого их обтягивали каждый отдельно, а затем ставили тали на гардель-блоке и кнехте.

Примерно в середине 16 века драйрепы проводили через два шкива, стоящих в чиксах мачты. В Англии продолжали проводить драйрепы подобным образом до второй половины 17 века.

На континентальном флоте с конца 16 века драйрепы вели через круглые эзельгофты (смотрите Эзельгофты), где они проходили через два отверстия в передней, плоской части, а затем шли в корму по канавкам и заканчивались на гардель-блоке. В Англии с 1650 года к рею крепили два двухшкивных блока, а к салингам два трёхшкивных блока. Гардели, которые сменили драйрепы и их тали, крепили к рею, затем проводили через эти блоки и в конце концов спускали на палубу, где их укладывали на гардель-битенгах.

Такая форма гарделей нижних реев к началу 18 века также была принята и на континентальном флоте. После появления железных бейфутов во второй половине 19 века, гарделями нижних реев пользоваться перестали.

Борги

Борги использовали с начала 18 века и далее для добавочной страховки крепления нижних реев, которые были очень тяжелыми. Это были толстые, оклетневанные стропы, которые ставили на топ мачты поверх вант на континентальных судах и поверх эзельгофта на британских кораблях, и соединяли найтовым со вторым стропом, поставленным на рей. С середины 19 века часто использовали цепные борги.

Марса-фал

Марса-драйрепы крепили к рею на малых судах и проводили через блок на больших кораблях. Их вели через шкив в стеньге на малых судах, и через блок на больших кораблях (на очень больших кораблях через два блока), а на континентальных кораблях в 16/17 веке они шли к таям на марсе. В Англии тали марса-фала ставили внизу на палубе, а лопарь укладывали позади кормовой ванты. В 18 веке эта система стала стандартом и на континентальном флоте.

Брам-фалы и бом-брам-фалы

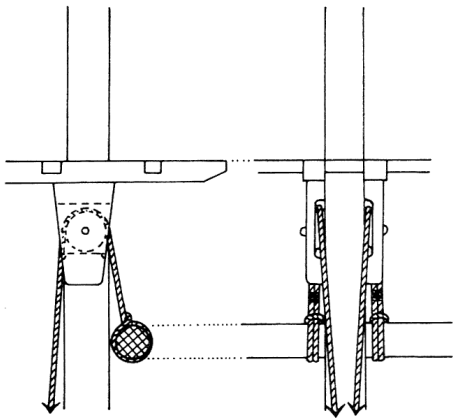
Брам-драйрепы и бом-брам-драйрепы всегда крепили прямо к рею, а иногда заводили за него гаком. Затем их вели через шкив в стеньге к салингам, а тали ставили на марсе.

Фал блинда-рея

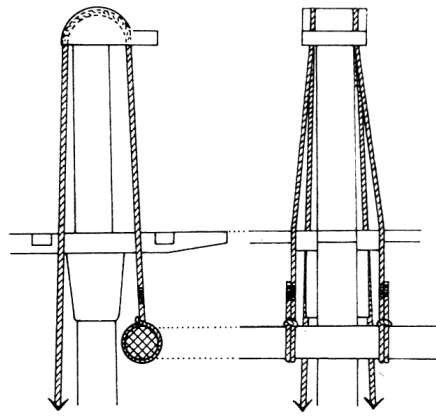
Фал блинда-рея крепили к блоку на середине рея, проводили через двухшкивный или лонг-такель-блок, стоящие на бушприте, и укладывали на утку у шпора бушприта.

Борг бегин-рея

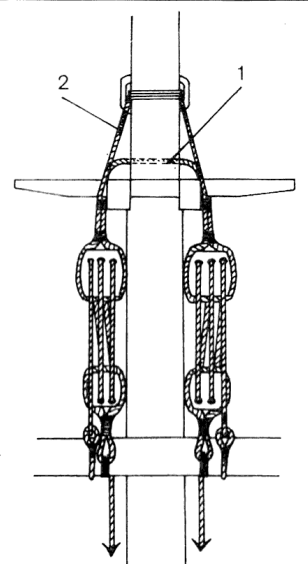
На бегин-рее никогда не было фала. Его крепили при помощи борга, который клали на салинги.



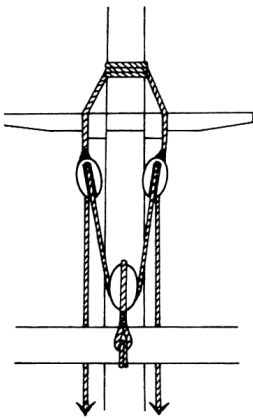
Английский драйреп 16/17 века



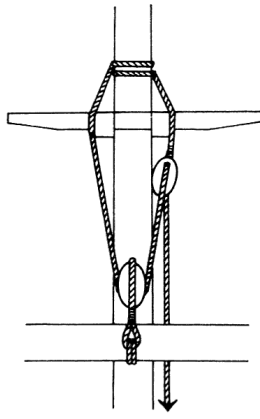
Континентальный драйреп 16/17 века



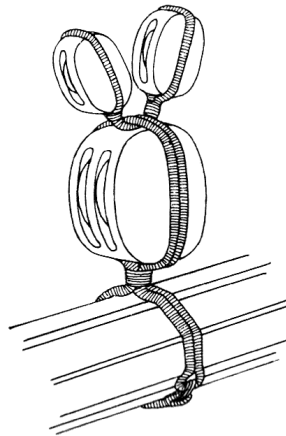
Гардель 18/19 век:
1. Континентальный;
2. Английский



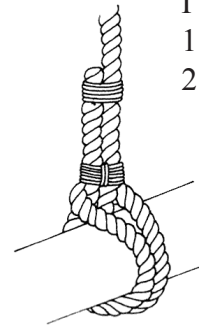
Марса-фал,
1685-1810 год



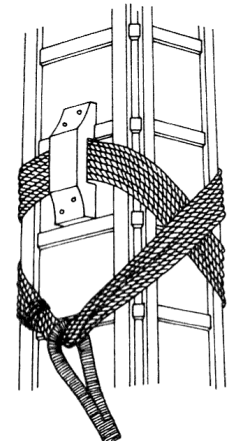
Марса-фал
1650-1685 год



Блок марса-фала с
двумя бык-гордень-
блоками



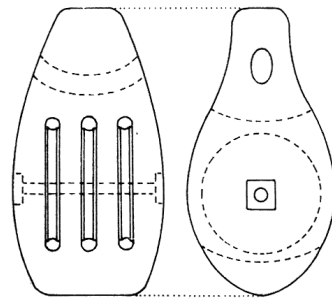
Марса-драйреп



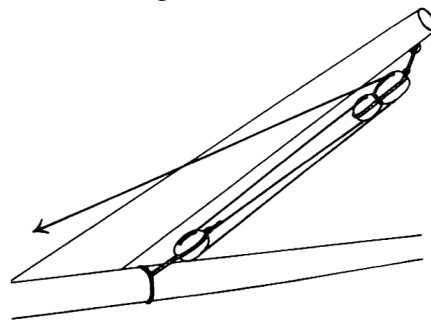
Строп блока ан-
глийского гарделя
на топе мачты



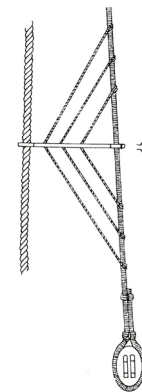
Борг, 18/19 век



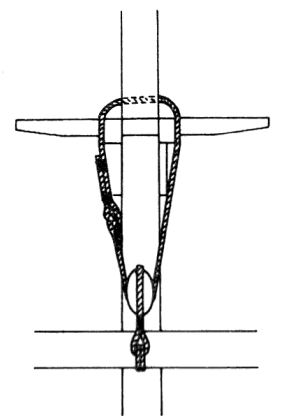
Гардель-блок



Фал блинда-рея



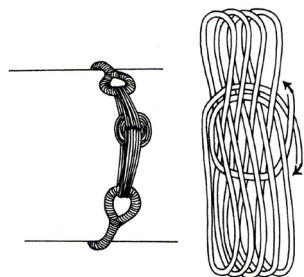
Анапути
марса-фала



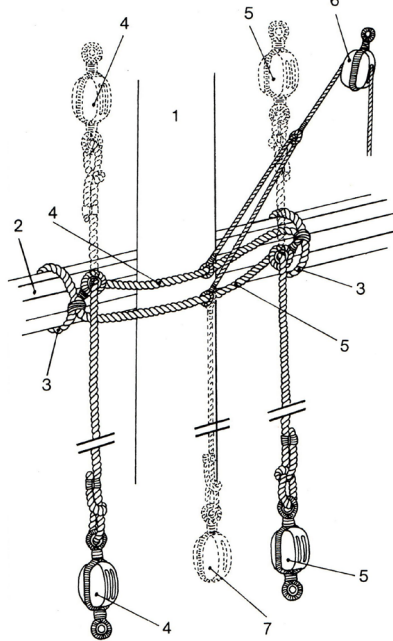
Борг бегин-рея

Ракс-бугель

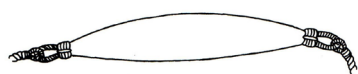
В античные времена и в начале Средних Веков ракс-бугель состоял из толстого тросового стропа, который удерживал рей у мачты. Деревянные шарики, известные как ракс-клоты, начали ставить на ракс-бугель с 13 века, чтобы облегчить его скольжение по мачте при подъеме или спуске рея. Вскоре ракс-бугели стали обтягивать талями, которые шли вниз на палубу, чтобы ракс-бугель можно было протравить при подъеме рея.



Плоский бензель на рее



Тросовый бейфут на нижних реях, 18/19 век. – английский
- - континентальный
1. Мачта; 2. Рей; 3. Тросовый бейфут; 4. Верхний ракс-трос; 5. Нижний ракс-трос; 6. Фал; 7. Нирал



«Дельфин»

Ракс-бугель нижнего рея

С начала 13 и до середины 18 века на нижние рей ставили ракс-бугели, на которых имелось вплоть до 4 рядов ракс-клотов и ракс-слизы, которые использовались как разделители, когда было более одного ряда ракс-клотов. Длина ракс-слизов трёхрядного ракс-бугеля примерно равнялась диаметру рея, а иногда была чуть больше.

На рей, обычно по левому борту, крепили бензелем строп. Ракс-тросы крепили к этому стропу, затем обносили вокруг мачты и проводили через коуш, который пристропливали к рею по правому борту. Затем сразу под коушем их сплесняли вместе и вели вниз на палубу, заканчивая талями.

В 18 веке на нижних реях перестали использовать ракс-бугели. Вместо них стали использовать два тросовых бейфута, которые показаны слева. На континентальных судах они шли на марс, на английских кораблях вплоть до 1810 года на палубу, а впоследствии их вели на марс и могли обтягивать талями. Так как эта форма бейфута не очень то легко скользила по мачте, то когда ракс-тросы шли на палубу, бейфут оснащали фалом, а когда на марс - ниралом. Во второй половине 19 века начали использовать неподвижные железные бейфуты, которые больше не позволяли поднимать и опускать рей.

Ракс-бугель марса-рея

До первой половины 19 века марса-реи почти всегда оснащали ракс-бугелями с ракс-клотами и ракс-слизами, но их не обтягивали талями, вместо этого их крепили бензелями к марса-рею с обеих сторон от стеньги.

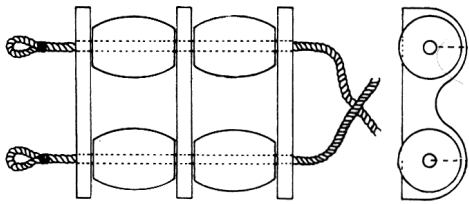
В первой половине 19 века в некоторых местах использовали только ракс-тросы, у которых та часть, которая обносилась вокруг стеньги, была защищена от перетирания кожаными рукавами. Впоследствии бейфуты верхних марса-реев и брам-реев тоже изготавливали из железа и крепили к доскам, которые прибивали на середине рея, как показано на рисунке справа.

Ракс-бугели брам-реев и бом-брам-реев

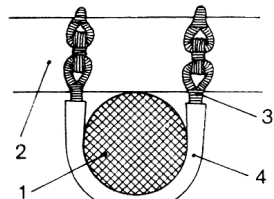
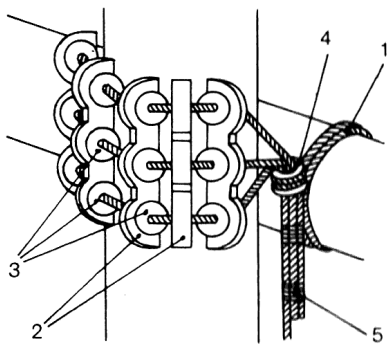
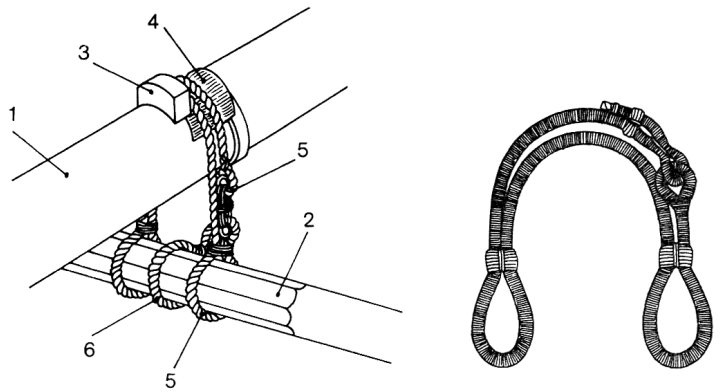
До конца 17 века ракс-бугели брам-реев и бом-брам-реев иногда ставили с ракс-клотами (но без ракс-слизов), а после, до середины 19 века, использовали ракс-тросы исключительно без ракс-клотов.

Ракс-бугели блинда-рея и бегин-рея

До начала 17 века были различные виды ракс-бугелей с двумя рядами ракс-клотов, а после (и очень часто до этого) блинда-рей подвешивали на рей при помощи простого двух-тросового борга. Такой же борг использовали для бегин-рея, который тоже не мог подниматься и опускаться.

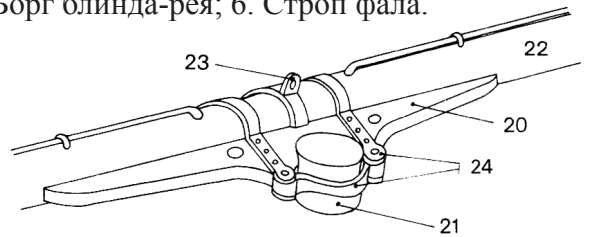


Ракс-бугель с ракс-слизами и ракс-клотами:
 1. Строп; 2. Ракс-слизы;
 3. Ракс-клоты; 4. Коуш; 5. Ракс-тали.

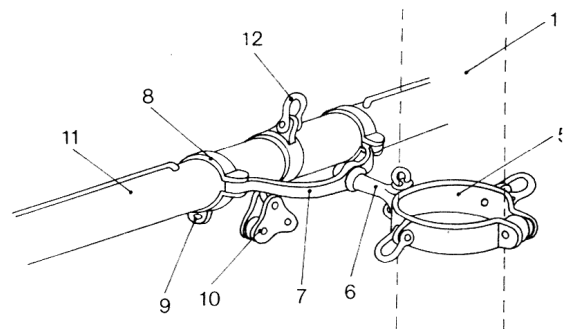
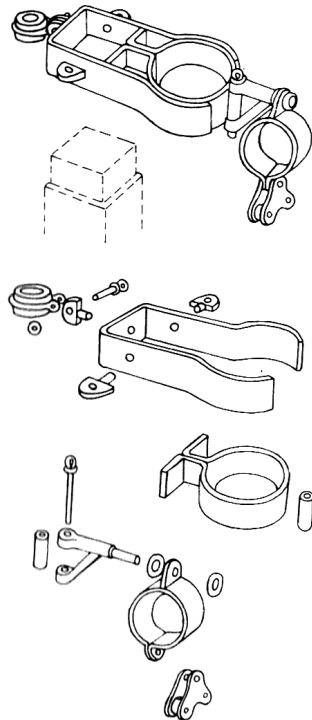
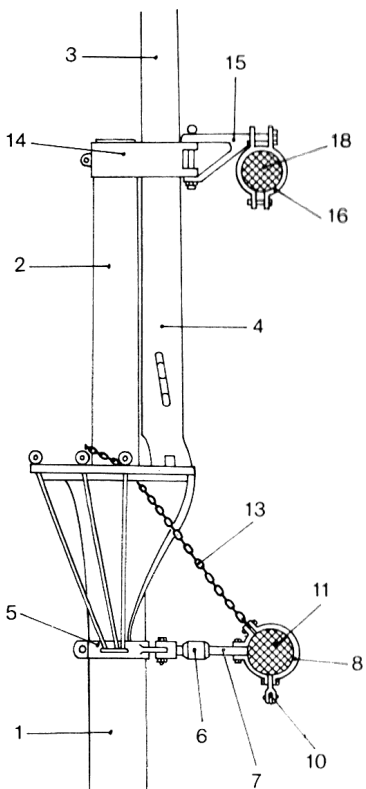
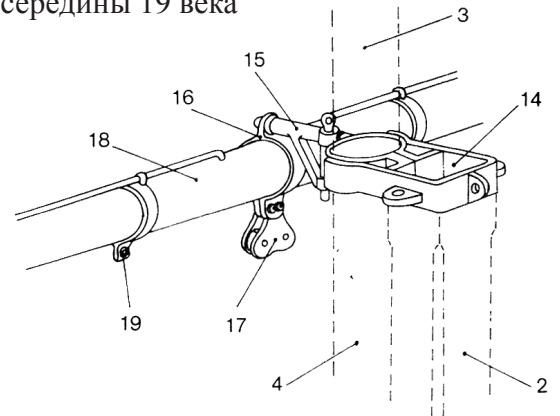


Ракс-бугель марса-рея,
 19 век:
 1. Стеньга;
 2. Марса-рей;
 3. Ракс-бугель;
 4. Кожаный рукав.

Борг блинда-рея: 1. Бушприт; 2. Блинда-рей;
 3. Седло; 4. Кожаная подкладка;
 5. Борг блинда-рея; 6. Строп фала.

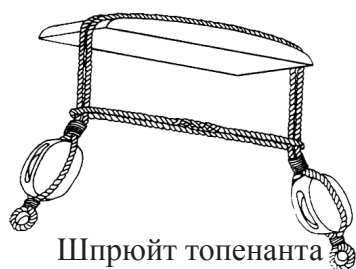


Бейфут верхнего марса-рея
 с середины 19 века

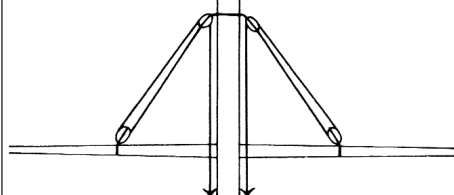


Нижний рей и нижний марса-рей с середины 19 века (в несколько упрощённом виде для модели):
 1. Нижняя мачта; 2. Топ мачты; 3. Стеньга; 4. Шпор стеньги; 5. Путенс-вант-бугель; 6. Бейфут;
 7. Коромысло бейфута; 8. Бугели на рее; 9. Проушина для гитов-блока; 10. Направляющий блок
 для марса-шкотов; 11. Нижний рей; 12. Скоба для борга; 13. Цепной борг; 14. Эзельгофт;
 15. Поворотный вертлюг; 16. Вертлюжный бугель; 17. Направляющий блок для марса-шкотов; 18.
 Нижний марса-рей; 19. Проушина для гитов-блока; 20. Ракс-кламп; 21. Кожаная манжета;
 22. Верхний марса-рей; 23. Проушина для блока драйрепа; 24. Шарнирный бейфут

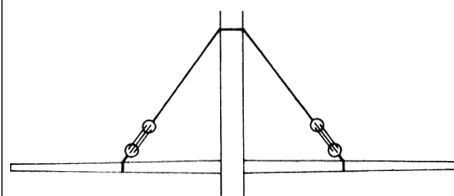
Топенанты



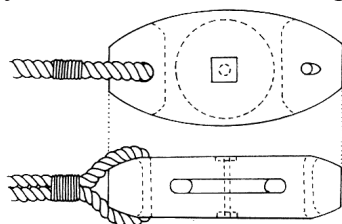
Шпрюйт топенанта
нижнего рея, конец 18 века



Топенанты блинда-рея



Глухие топенанты блинда-рея



Континентальный блок для
топенанта

Расположение реев по высоте

Топенанты нужны, чтобы держать реи в горизонтальном направлении. Они состоят из пары тросов, которые идут от ноков реев к мачте, а оттуда вниз на палубу. В античные времена и в начале Средних Веков блоки топенантов располагались у топа мачты. До начала 17 века их ставили на салинги, а затем на эзельгофт.

На британских кораблях использовали или обычные или лонг-такель-блоки, а на континентальном флоте было по-разному: в 17 веке там ставили специальные удлиненные топенант-блоки (смотрите рисунок слева), с начала 18 века на топенантах нижних реев использовали лонг-такель-блоки, которые иногда ставили и для марса-реев, а на вышестоящих реях использовали обычные блоки.

С середины 16 века в Англии блоки на ноках реев пристрапливали к шкота-блокам, а на континентальном флоте топенанты проводили через верхнюю часть шкота-блоков особой формы (смотрите Шкоты).

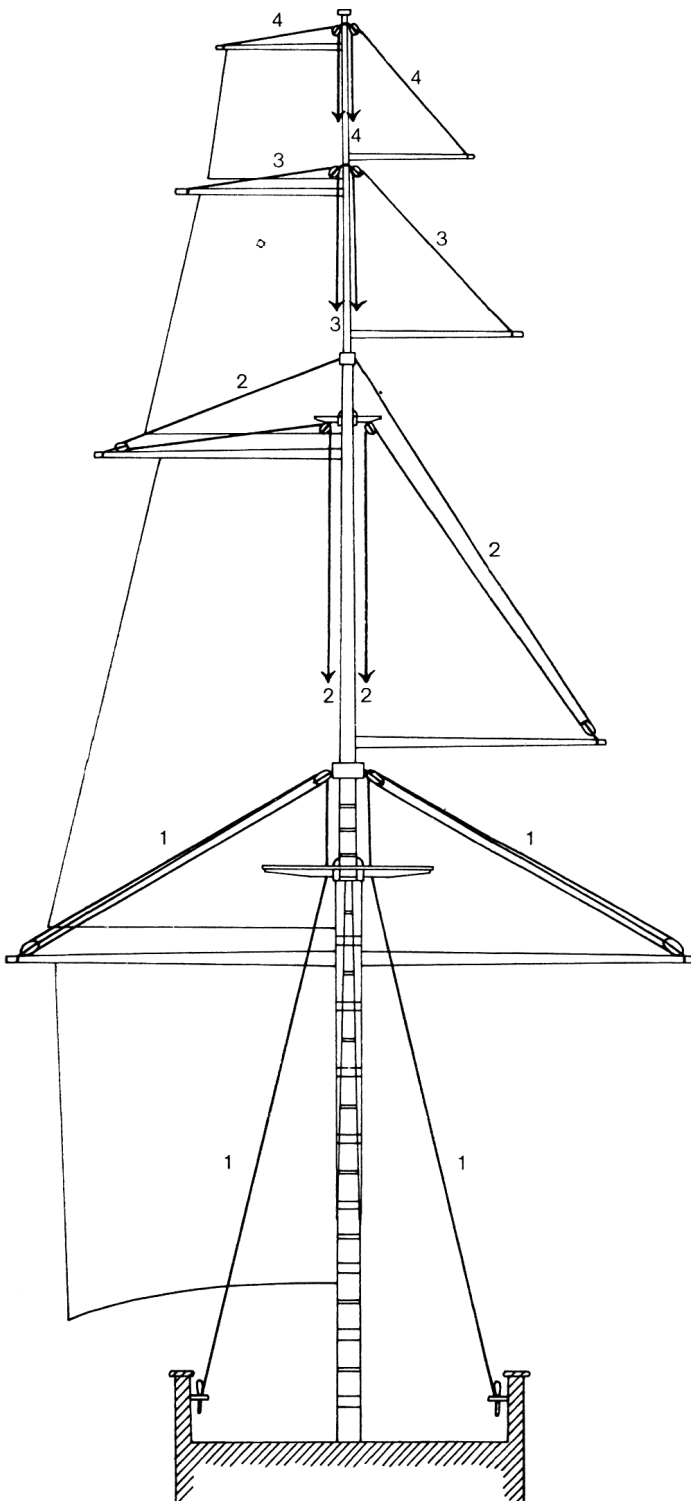
Топенанты нижних реев почти всегда были 2-составными, а иногда даже 3-составными, в то время как на марса-реех они обычно были 2-составными, а на брам-реех и бом-брам-реех простыми. На небольших британских судах брам-шкоты иногда выполняли двойную роль, то есть работали ещё и топенантами марса-рея. Топенанты нижних реев укладывали на кофель-нагели на фальшборте, а марса-топенанты до первой половины 16 века часто укладывали на марсе. Позже их тоже стали укладывать на кофель-нагелях на фальшборте, а брам-топенанты почти всегда укладывали на марсе. Во второй половине 19 века топенанты иногда делали из стальных тросов, и в этом случае ставили глухие топенанты, то есть топенанты крепили к ноку рея при помощи скобы, то есть без каких-либо блоков, и ставили на обух на мачте тоже при помощи скобы.

Топенанты блинда-рея

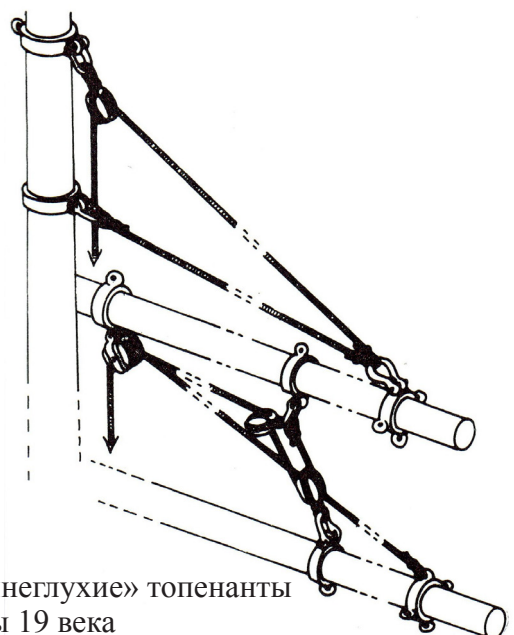
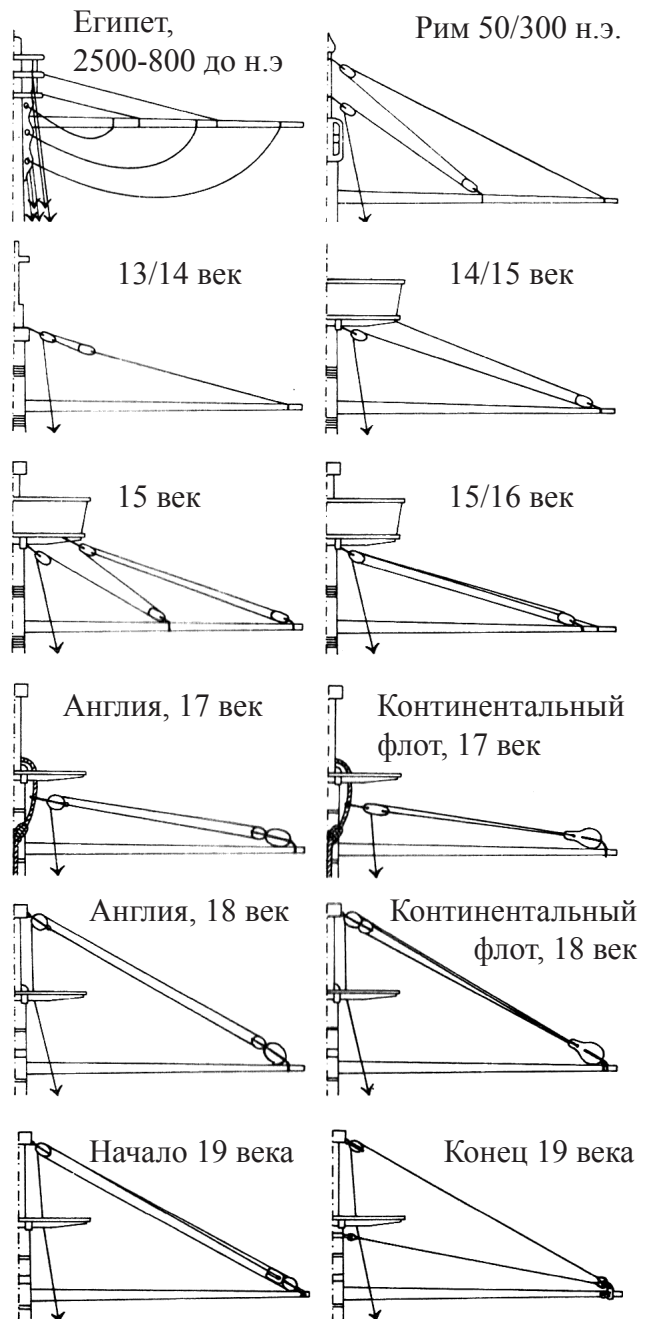
Топенанты блинда-рея были или глухими или бегучими. Глухие топенанты это юферсы, пристропленные к рею обтянутые талрепом, как на вантах, с другими юферсами, прикрепленными к бушприту на длинном стропе. Бегучие топенанты состояли из двух блоков на рее и двух блоков на бушприте, между которыми натягивали тали и крепили лопари у основания бушприта. И блоки, и юферсы топенантов блинда-рея не крепили на ноки рея, а ставили посередине между ноками и боргом.

Внимание моделист!

Одной из самых распространенных ошибок на моделях кораблей является неправильно расположение реев по высоте. По существу уверенно можно считать, что на ранних, малых судах фок-, грот-, бизань- и бегин-реи ставили чуть ниже чиксов и обычно не спускались ниже этого места. Блинда-рей и бовен-блинда-рей тоже вероятнее всего оставались в «закрепленных» за ними местах. Однако, на больших кораблях при поднятых парусах марса-реи, верхние марса-реи, брам-реи и бом-брам-реи стояли прямо под ахткантами, а при уборке парусов их спускали до уровня чуть выше эзельгофта. Типичный пример этого «*La Jeanne d'Arc*» на странице 331. Осмотр музейных моделей или надёжные иллюстрации кораблей схожего размера и одного времени со строящимся вами кораблем помогут развеять любые сомнения.

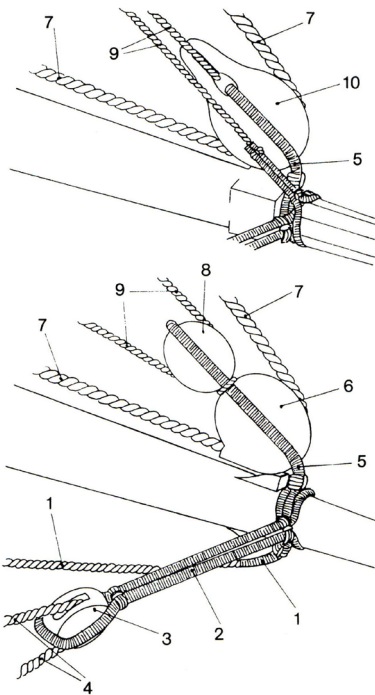


Топенанты: 1. Топенанты нижнего рея (также могут крепиться к соседней мачте на уровне палубы); 2. Марса-топенанты; 3. Брам-топенанты; 4. Бом-брам-топенанты. Обратите внимание на расположение реев в обоих случаях, с парусами и без них соответственно.

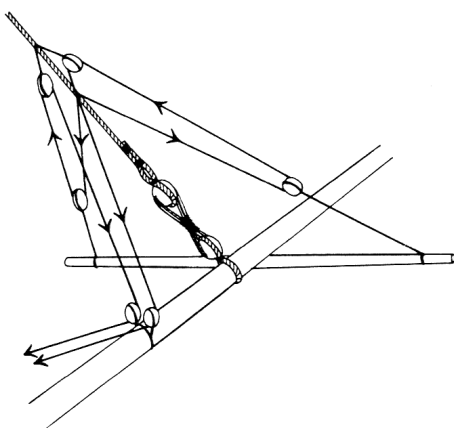


Глухие и «неглухие» топенанты с середины 19 века

Брасы



Нок нижнего рея: 1. Перт; 2. Шкентель браса; 3. Брас-блок; 4. Лопарь браса; 5. Строп шкота-блока; 6. Английский шкота-блок; 7. Шкот; 8. Английский топенант-блок; 9. Топенант; 10. Континентальный шкота-топенант-блок



Блинда-брасы

Брасы предназначались для поворачивания реев вбок, и они одни из самых неизменных снастей такелажа, которые оставались практически такими же в течение тысячелетий. На малых реях брасом был трос со сплснённым или бензельным огоном, которым его заводили за нок рея, откуда он обычно шёл вниз и в корму на палубу.

На больших реях к рею пристрапливали одношкивный блок. Этот строп - шкентель браса - в античные времена и в начале Средних Веков был очень коротким. С 13 века шкентель браса всё удлинялся и удлинялся, пока в 16/17 веках его длина не составила примерно $\frac{4}{10}$ длины рея. В течение 18 века его длина снова стала уменьшаться, пока примерно в 1800 году блок начали ставить прямо на ноке рея, где в 19 веке его крепили скобой за обух. Брасы нижних реев шли с рыма на корпусе корабля, затем проходили через брас-блок, и обычно укладывались на утку. На континентальном флоте с 1500 года брасы почти всегда укладывали на какой-нибудь крьюсов. Так делали с брасами всех реев до первой половины 16 века, а затем только с грота-брасами. С 1525 года и до начала 18 века фока-брасы крепили к грота-штагу, затем пропускали через брас-блоки и направляющие блоки, стоящие на грота-штаге, и часто укладывали на небольших бортовых кнехтах, стоящих на фальшбортах, впоследствии их стали укладывать на грота-битенги.

Марса-, брам- и бом-брам-брасы ставили так же, как и брасы нижних реев, за исключением того, что брам-брасы часто ставили простыми, то есть без шкентеля с блоком, а бом-брам-брасы почти всегда ставили простыми, как показано на рисунках справа. Бегин-брасы часто крепили к кормовой паре грота-вант. Крьюс- и крьюс-брам-брасы вели или к грота-вантам или к заднему ноку бизань-рю или к ноку гафеля, а оттуда опять-таки спускали вниз на палубу.

Блинда-брасы ставили так же, как и брасы фок-мачты. Их начинали с фор-стеня-штага и вели через направляющие блоки на фока-штаге, или сразу на кофель-нагели на носовом планшире бака или проводя предварительно через ещё одну пару направляющих блоков на гальюне.

Расположение реев

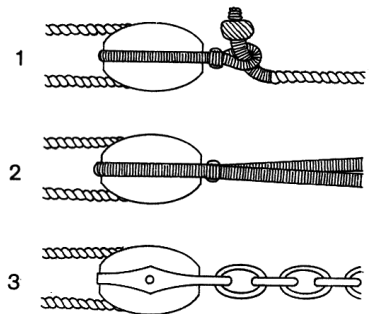
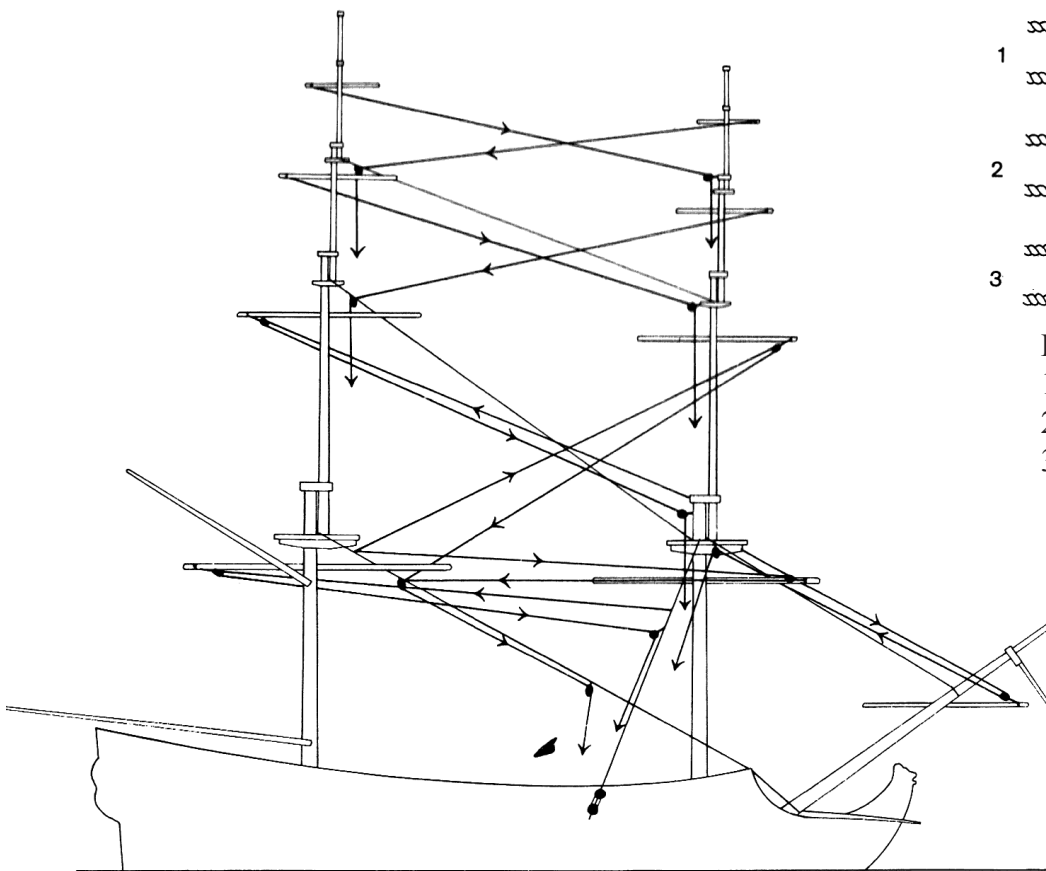
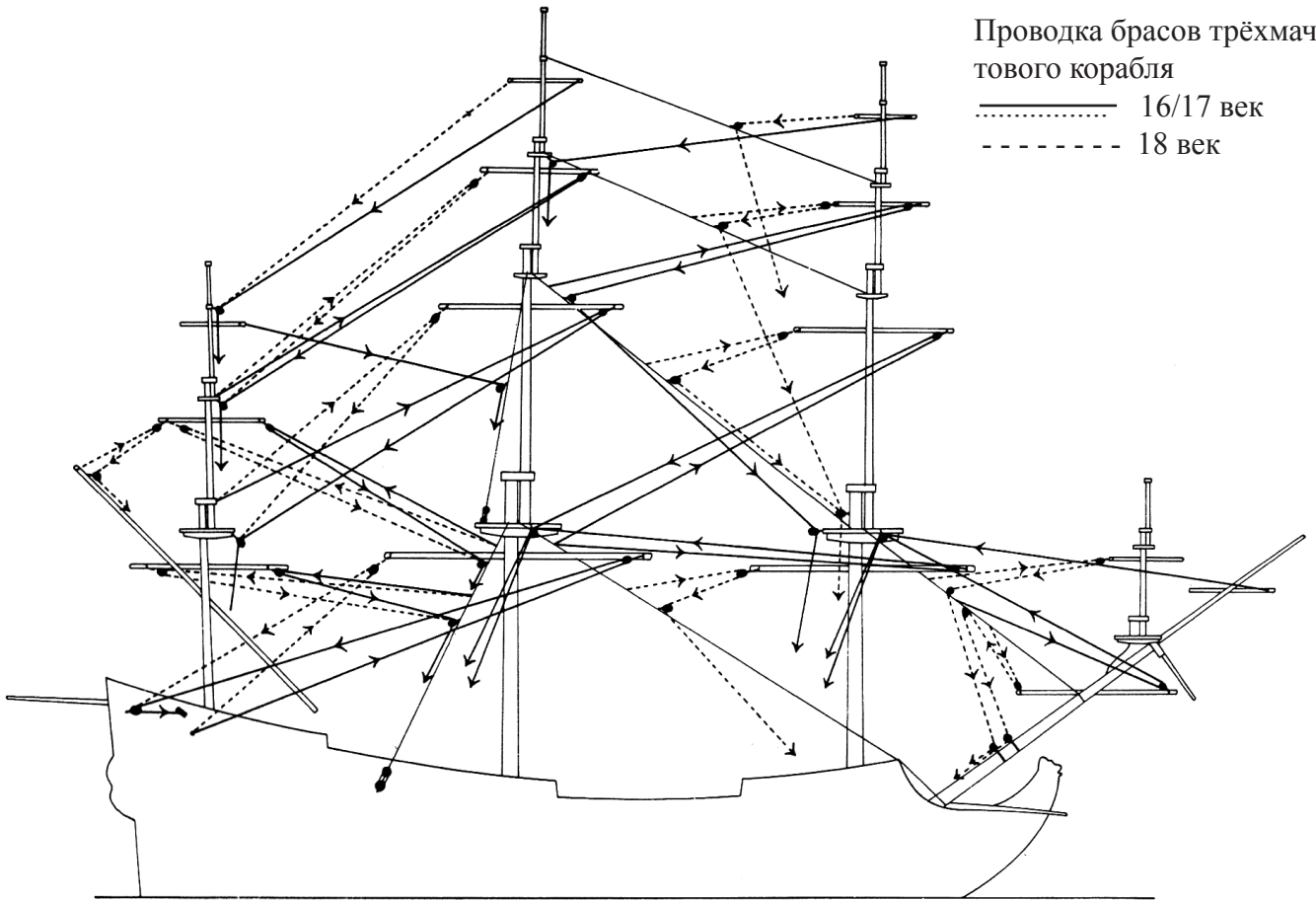
В некоторых книгах по моделизму рекомендуют убирать нижние паруса и блинд на их реи, или как минимум подтянуть их к ним. Также не советуют ставить стаксели и лисели, чтобы хорошо было видно палубные элементы и такелаж, так как в ином случае паруса закроют слишком много деталей. Поэтому многие моделисты решают вообще не ставить паруса. В этом есть определённая логика, но с другой стороны, если некоторые паруса убраны на реи, то практически теряется эффектный вид корабля под полными парусами.

Есть очень простой и очень действенный ход, в котором все паруса - включая стаксели и лисели - можно будет поставить, и при этом палубы будут открыты для взора и будет виден весь такелаж... Просто забросьте реи на одну сторону!

На модели с убранными на реи парусами или вовсе без парусов, реи должны всегда стоять под углом 90° к осевой линии корабля. Если же вы хотите поставить паруса, то такой угол поворота реев будет выглядеть довольно вяло и скучно, и не слишком естественно, так как ветер в какой-то степени почти всегда дул то с одного борта то с другого. Если вы повернёте реи - а следовательно и паруса - на 15° - 35° относительно осевой линии корабля, то модель не только визуально будет выглядеть лучше, но и еще будет отлично видно палубы и такелаж, как минимум с одной стороны.

Проводка брасов трёхмачтового корабля

————— 16/17 век
 18 век

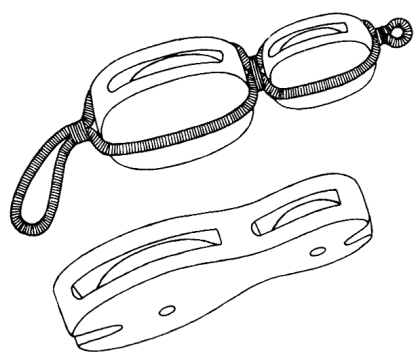


Брас-блок:

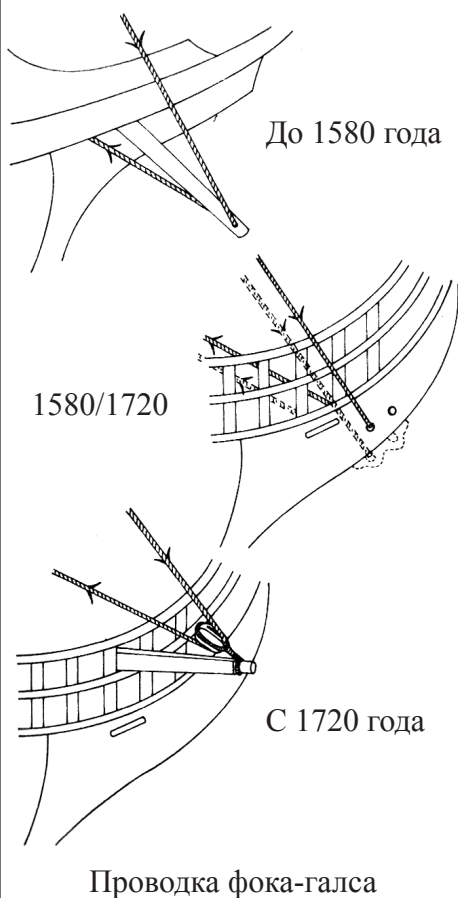
1. 16/17 век;
2. 18 - середина 19 века;
3. С середины 19 века

Проводка брасов двухмачтового судна (брига) 18 века

Шкоты и галсы



Лонг-такель-блок: сверху английский, снизу континентальный.



Шкоты нижних прямых парусов

Шкотами оттягивали подветренные нижние углы парусов, шкотовые углы, противодействуя давлению ветра. С античных времён и до 19 века способ управления шкотами нижних прямых парусов оставался неизменным. На шкотовый угол ставили одношкивный блок. Сам шкот крепили на рыме снаружи фальшборта, проводили через этот шкота-блок и вели прямо на борт, а с 15 века через шкив на фальшборте, где и укладывали на утке, а с начала 16 века на континентальном флоте на крьюсове.

Шкоты со множеством концов

До конца 10 века на кораблях викингов использовали такие шкоты. Их вплесняли в нижний ликтрос паруса и 8-12 концов свешивались на палубу, где их держали моряки. На руническом камне из *Stenkyrka*, показанном справа, виден чёткий пример таких шкотов.

Серединные шкоты

С середины 14 века на середине нижнего ликтроса ставили дополнительный шкот, а с середины 15 века их было два, один стоял на нижнем ликтросе грота, а ещё один на нижнем ликтросе бонета. Острая вертикальная складка, которую можно увидеть на гротах и иногда на фоках кораблей между серединой 14 века и серединой 16 века, и есть результат работы этих срединных шкотов, которые исчезли уже в середине 16 века.

Марса-шкоты

Во второй половине 15 века и в начале 16 века, когда марсели были ещё очень маленькими, марса-шкоты, как и марса-брасы, вели на марс и там укладывали. Вскоре после 1500 года марса-шкоты вели к нокам нижнего рея, где проводили через небольшие блоки, а оттуда спускали на палубу параллельно брасам.

Брам-шкоты и бом-брам-шкоты

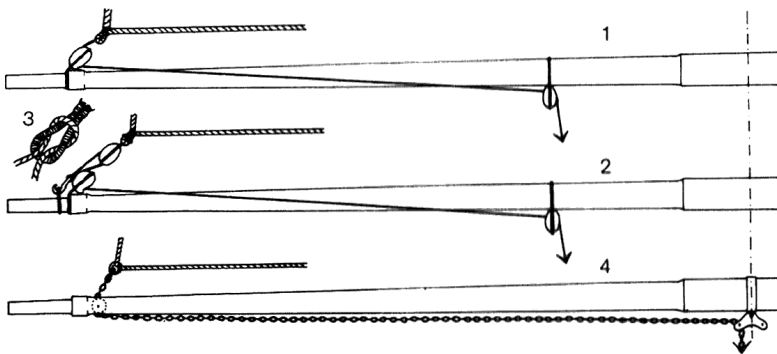
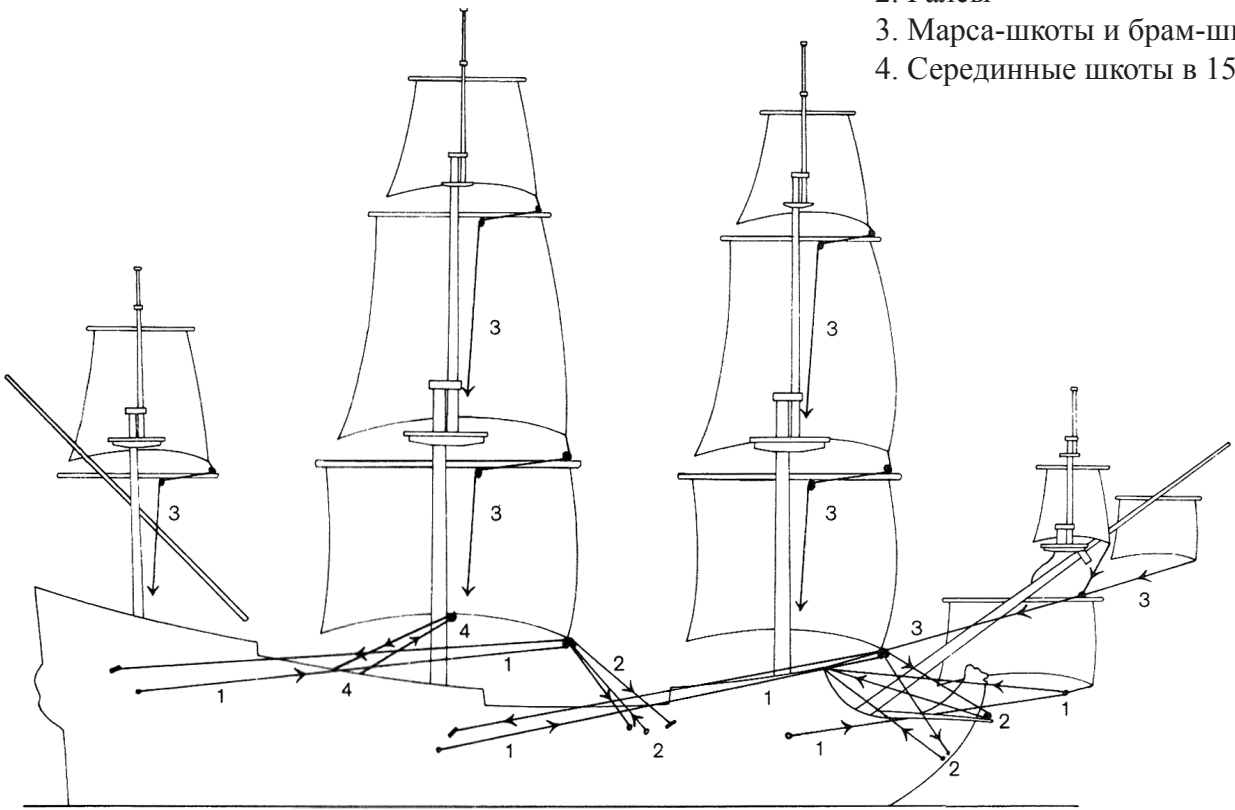
В середине 16 века марса-шкоты ставили на шкотовый угол при помощи стопорного кнопа (нарисован на следующей странице), проводили через блок на ноке рея, стоящего ниже, а затем вели к направляющему блоку, который стоял на рее от мачты на $\frac{1}{3}$ половины длины рея, и наконец вели вниз на палубу, где его проводили через шкив в бортовом кнехте и укладывали на нём же. Брам-шкоты и бом-брам-шкоты ставили так же, как и марса-шкоты и укладывали на битенги.

Галсы

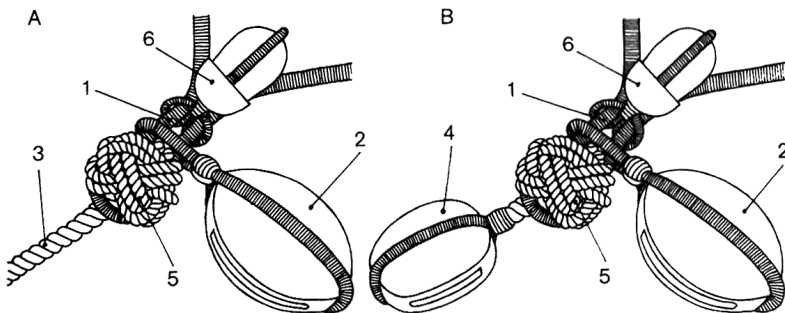
Галсы были только на нижних прямых парусах. До первой половины 18 века это были простые тросы, которые крепили к шкотовому углу при помощи стопорного кнопа. Грота-галс пропускали через отверстие в галс-клампе на шкафуте и укладывали на утке. Фока-галс до начала 17 века вели через деревянный брус с двумя отверстиями, который крепили к княвдигеду, примерно в 1630 годах он шёл через направляющую под княвдигедом, примерно в 1650 годах уже через два отверстия в княвдигеде, а с первой половины 18 века через блок на ноке боканца. В первой половине 18 века ставили 2-составные галсы, проводя их через блок, закреплённый на шкотовом углу при помощи стопорного кнопа. Это было изобретение континентального флота, позже принятое и на британском.

Шкоты и галсы:

1. Шкоты прямых нижних парусов
2. Галсы
3. Марса-шкоты и брам-шкоты
4. Серединные шкоты в 15/16 веке



- Марса-шкоты и брам-шкоты: 1. Простой шкот;
2. 2-составной шкот; 3. Шкотовый угол;
4. Цепной шкот, использовавшийся с 1850 года



Шкотовые углы прямого нижнего паруса

А. 14/17 век; В. 18/19 век;

1. Шкотовый угол; 2. Шкота-блок; 3. Галс;
4. Галс-блок; 5. Стопорный кноп; 6. Гитов-блок.



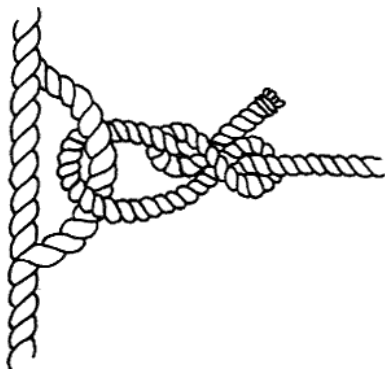
Шкоты с множеством концов на корабле викингов (рунический камень из *Stenkyrka*)

ГИТОВЫ

Гитовы

Гитовы появились с 14 века. Гитовы нижних прямых парусов и марса-гитовы крепили к реям на расстоянии от середины рея равном $\frac{2}{3}$ половины длины рея плюс 2 фута. Затем их проводили через блок на шкотовом углу (смотрите Шкоты), и возвращали к блоку, стоящему на рее в 2 футах от коренного конца в сторону мачты. Затем гитовы вели через направляющий блок на марсе и через вант-коуш, стоящий на середине высоты вант, и укладывали на кофель-нагеле. Брам-гитовы на небольших кораблях были простыми, и их иногда укладывали на марсе. До 1720 года блинда-шкоты укладывали на утке на гальюне, а после проводили через ватер-вулинг-блок и укладывали на оголовках топтимберсов на баке. Бовен-блинда-гитовы до 1720 года укладывали на блинда-марсе до 1720 года, а впоследствии вели так же, как и блинда-гитовы. С 1670 года для гитовых почти всегда использовали гитов-блоки.

Нок-гордени и бык-гордени



Нок-гордень на кренгельсе

Нок-гордени появились с середины 15 века. Их крепили к боковым шкаторинам паруса при помощи шпрюйтов и всегда стояли с обеих сторон паруса. С 1650 года нок-гордени стали проще, их различные варианты показаны на рисунках справа. С 1720 года в основном использовали простые нок-гордени британского типа.

Бык-гордени шли только по передней стороне паруса и их крепили к кренгельсам на нижнем ликтросе. С середины 16 века их ставили на нижние прямые паруса, с первой половины 17 века ещё и на марсели, а с конца 17 века и на брамсели. До 1720 года на нижних прямых парусах ставили одну пару бык-горденей, а с 1720 года на больших кораблях стояло уже две пары. На марсели ставили одну пару бык-горденей, а на брамселях часто был один бык-гордень, который крепили к коушу, через который проводили шпрюйт, который уже в свою очередь крепился к двум кренгельсам на нижнем ликтросе брамселя. Бык-гордени вели вниз на марс или на петлю штага через направляющие блоки, а затем они шли вниз по вантам через вант-коуши и укладывались на кофель-нагелях. Блинд оснащали только одним бык-горденем, часто такого же типа как брам-бык-гордень. На бовен-блинд не ставили ни нок-гордени ни бык-гордени.

Риф-тали

После появления в 17 веке рифов на марселях, появилась необходимость в риф-талях. Их заводили гаками за кренгельсы на боковых шкаторинах паруса, проводили через шкив-гат в ноке рея и заканчивали таями, которые на голландских кораблях пристрапливали к топу стеньги, а на других судах к ракс-тросам. С 1710 года повсеместно стали использовать голландский вариант. Риф-тали крепили на вант-путенсе юферсов на марсе. Гитовы, нок-гордени, бык-гордени и риф-тали при поставленных парусах должны быть протравленными, то есть слегка провисать!

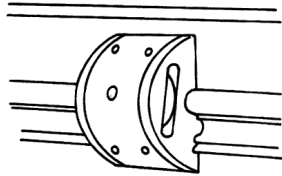
Рей-тали

Примерно с 1685 года на ноки нижних реев стали ставить рей-тали для помощи при работе с сей-талями и штаг-талями.

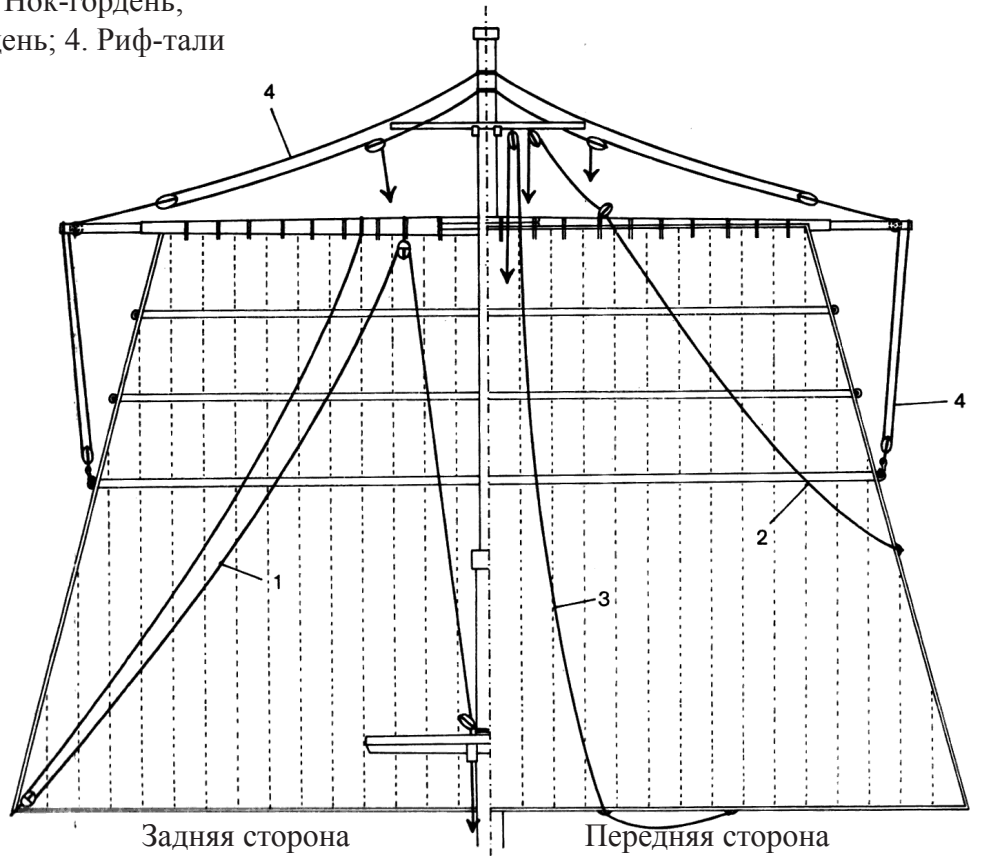
Шкентель рей-талей с лонг-такель-блоком ставили на нок рея. Сами тали основывали на этом лонг-такель-блоке и двушкивном блоке с гаком. В рейсе рей-тали заводили этим гаком за обух на руслене или вытягивали вдоль рея, как показано на рисунке справа. Рей-тали были характерной особенностью только английских кораблей, а не всех, и на континентальных судах их можно было увидеть очень редко.

Парус - 18 век - середина 19 века:
 (слева - задняя сторона; справа - передняя сторона)

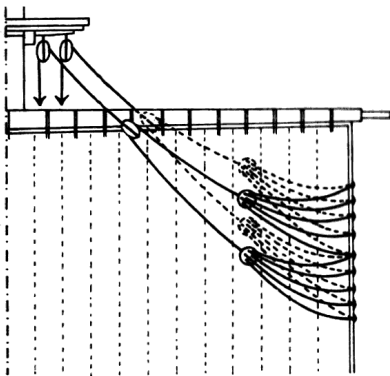
1. Гитов;
2. Нок-гордень;
3. Бык-гордень;
4. Риф-тали



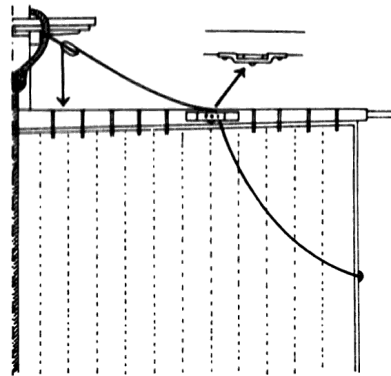
D-блок на фальшборте для толстых ходовых концов, 18/19 век



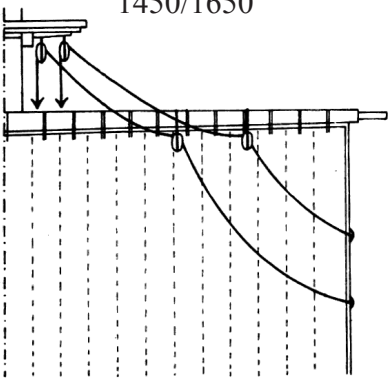
Нок-гордени, 15/17 век



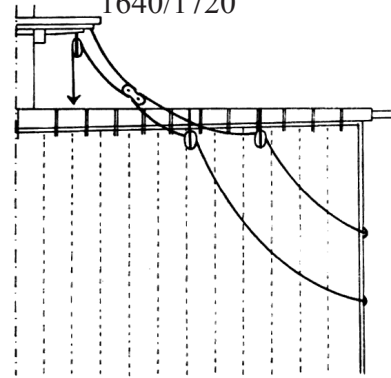
Многошпрюйтные 1450/1650



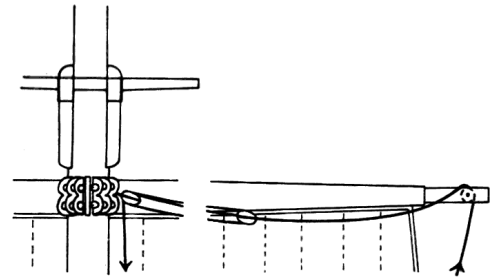
Континентальные 1640/1720



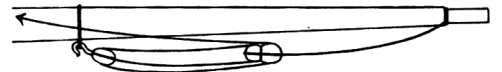
Британские 1640/1700



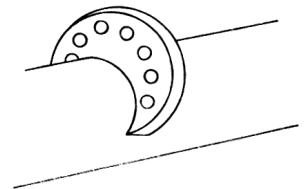
Британские 1670/1720



Риф-тали 1660-1710, на всех кораблях кроме голландских (смотрите выше), к началу 18 века голландский способ стал общепринятым

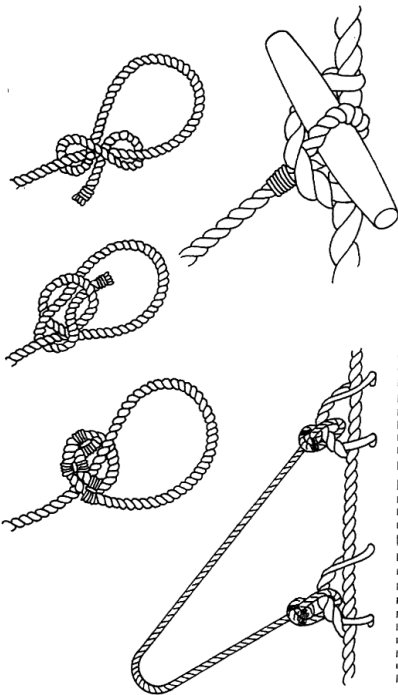


Рей-тали



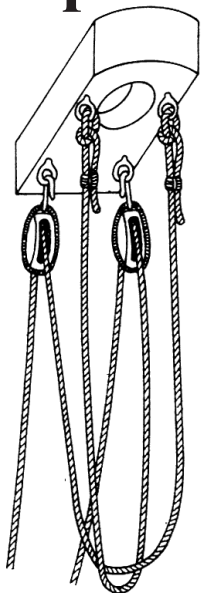
Направляющее седло на бушприте, заменившее комель-блок

Булини



Крепление шпрюйтов булиней к кренгельсам или клеванту

Стень-вынтреп



Стень-вынтреп

Булинями оттягивали наветренную боковую шкаторину при крутом бейдевинде. Многие морские историки предполагают, что корабли древних Греков и Римлян были оснащены булинями, хотя и не могут этого доказать. Надёжное свидетельство их существования датируется началом 13 века.

Булинь-выстрелы

Перед тем как появились булины, на кораблях викингов и судах раннего Средневековья ставили булинь-выстрелы. Это был деревянный шест с выступами на ноке, который упирали в шкотовый угол или в петлю или в кренгельс на боковом ликтросе. На борту на фальшборте на высоте мачты стояло две деревянные колоды с круглыми углублениями. Шесты упирали в эти углубления и с их помощью оттягивали парус вперёд.

Булини

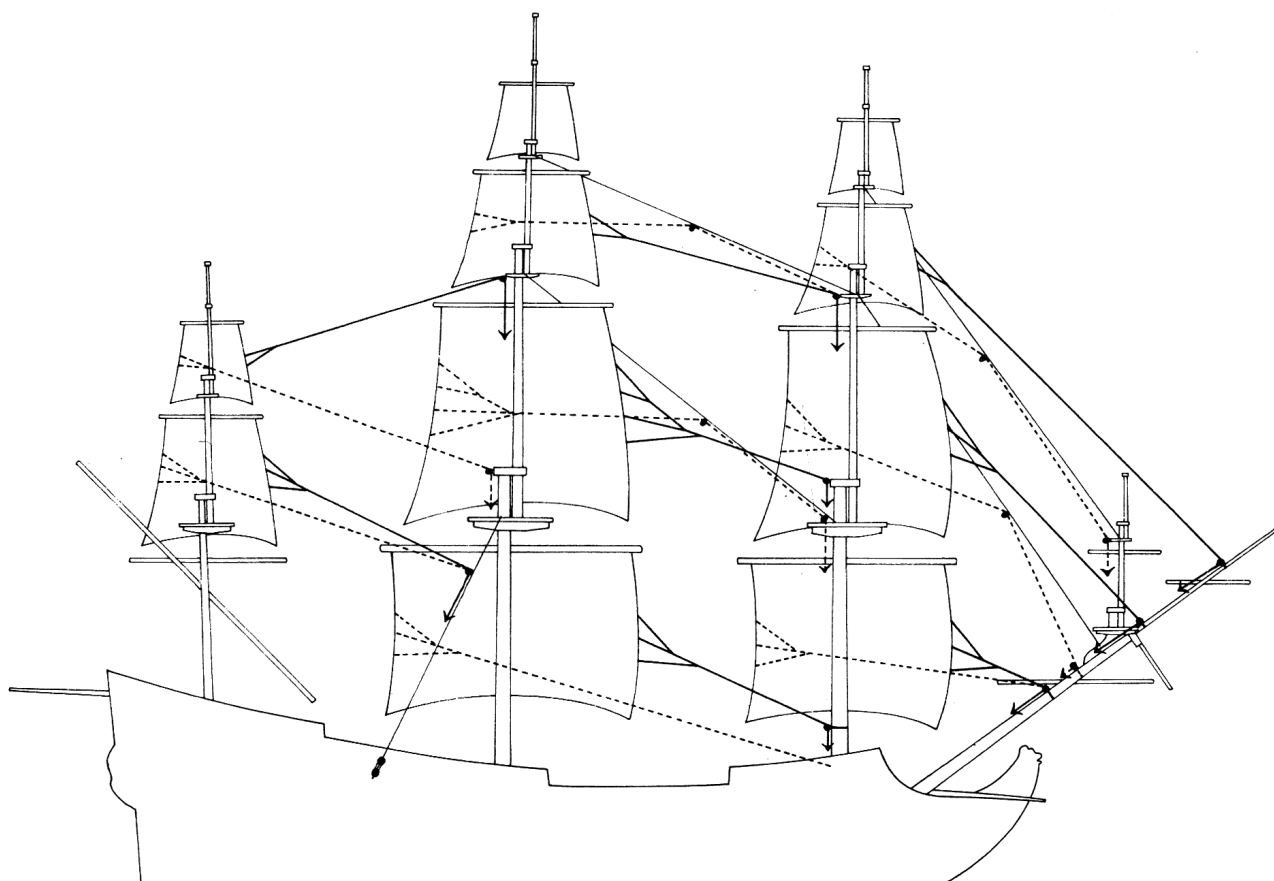
Проводка булиней обычно хорошо видна на планах такелажа. Шпрюйты булиней привязывали к кренгельсам боковых ликтросов, а с 1819 года их ставили при помощи клевант. До конца 15 века булины крепили к боковой шкаторине паруса при помощи двух или самое большее трёх шпрюйтов. В 16 веке количество шпрюйтов булиней в некоторых местах значительно выросло, а в начале 17 века их количество опять уменьшилось до следующих цифр:

- 1) на нижних прямых парусах 3 шпрюйта, если поставлен бонет, то 4, а самый нижний шпрюйт крепится к бонету;
- 2) фор-марсель 3 или 4 шпрюйта,
- 3) грот-марсель 4 шпрюйта,
- 4) крьюсель 2 или 3 шпрюйта
- 5) брамсели 2 шпрюйта.

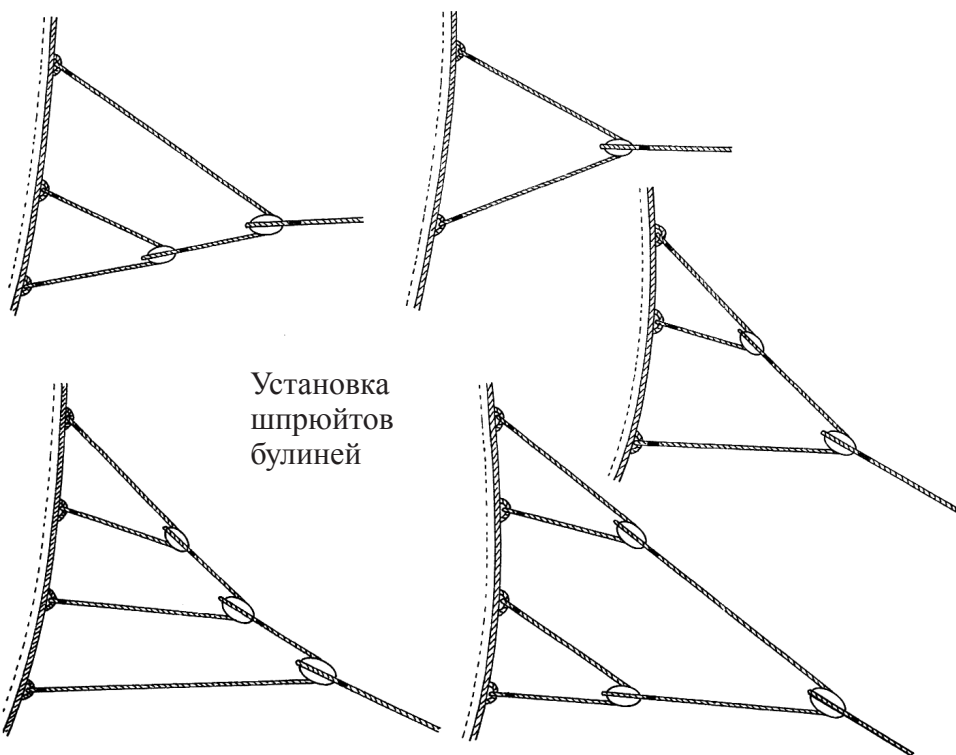
Шпрюйты соединялись вместе при помощи сплесненных огонов, коушей или, что было намного реже небольших блоков.

Во второй половине 19 века булины исчезли.

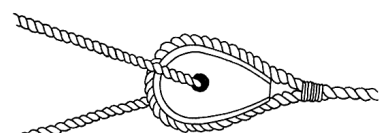
Стень-вынтреп использовался для подъема или спуска стеньги. Его заводили гаком за обух на нижней стороне эзельгофта, проводили через шкив в шпоре стеньги, поднимали вверх, проводя через блок, который заводили гаком за другой обух на эзельгофте, и спускали вниз на палубу. На модели стень-вынтреп можно не ставить, так как его использовали только тогда, когда надо было поднять или спустить стеньгу и ставили его только на это время. От стень-вынтрепа можно увидеть лишь следы, два или четыре обуха, стоящие на нижней стороне эзельгофта.



Проводка булиней — 16/17 век - - - - - 18 век



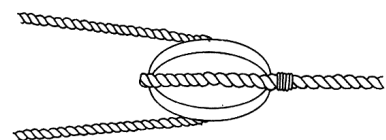
Установка шпрютов булиней



Шпрюты булиней с коушем



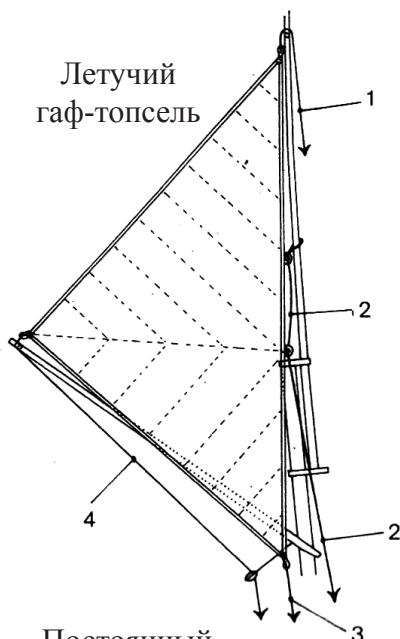
Шпрюты булиней с кольцом



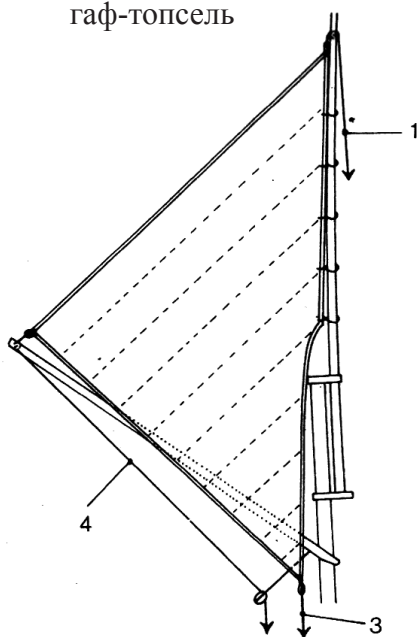
Шпрюты булиней с блоком

Гафельные паруса

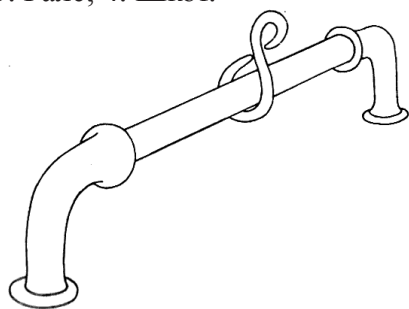
Летучий гаф-топсель



Постоянный гаф-топсель



Гаф-топсель: 1. Фал; 2. Нирал; 3. Галс; 4. Шкот.



Погон для шкота

В первой половине 18 века латинские бизани сменились гафельными парусами. Вначале гафельные паруса продолжали ставить на латинские рей, но затем с середины 18 века начали использовать гафель вместе с гиком или просто гафель без гика. Гафельный парус с гиком называли «*driver*», а без гика - «*spanker*». На торговых же судах название «*spanker*» использовалось для гафельной бизани с гиком или без него. В 19 веке стаксели, стоящие между мачтами, сменились гафельными парусами без гика. Эти гафельные паруса назывались трисели (*trysail*). На торговых судах их называли «*spencer*». С конца 18 века на многих торговых судах на крьюйс-стеннге несли ещё гаф-топсель, но только на ней.

Ракс-бугель

Ракс-бугели гафеля и гика поначалу ставили при помощи ряда ракс-клатов, но с середины 19 века стали использовать вертлюжный штырь (смотрите Гафель и Гик).

Гафель-гардель

Гафель-гардель служил для подъема пятки гафеля. Верхний блок свешивали с салингов, а нижний блок заводили за римболт на усах гафеля. Тали на этих двух блоках и назывались гафель-гарделем.

Дирик-фал

Дирик-фал выполнял работу топенантов и при помощи него гафель ставили под требуемым углом. Было очень много различных вариантов крепления дирик-фала, которые показаны на рисунках справа.

Эренс-бакштаги

Эренс-бакштаги служили на гафеле брасами, и их ставили таким же образом.

Гика-топенант

Гика-топенант держал гик горизонтально. Его крепили к эзельгофту и было много различных вариантов его проводки.

Гика-шкот

Гика-шкотом управляли гиком. Скольжение стропа его верхнего блока предотвращали стоп-клампы. Нижний блок часто заводили гаком за стальной прут, поставленный поперёк судна и известный, как погон. Шкот гафельного паруса без гика тоже заводили гаком или скобой на такой погон.

Фал

Эта снасть шла от нок-бензельного угла паруса через шкив на ноке гафеля к мачте. С её помощью поднимали парус.

Нирал

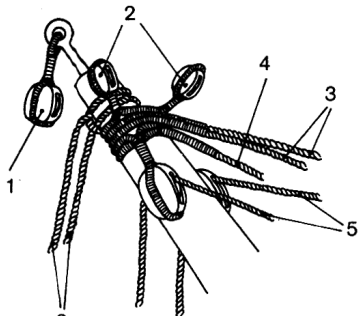
К нок-бензельному углу паруса крепили ещё одну снасть, которую вели к усам, а оттуда к пяртнерсу мачты. При помощи этой снасти парус можно было спустить вниз, когда его нужно было свернуть.

Шкот

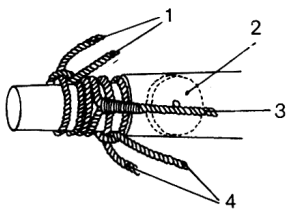
Этот шкот вели через блок или шкив-гат на ноке гика, а далее на небольших судах укладывали сразу на утку, а на больших кораблях обтягивали таями.

Гитовы

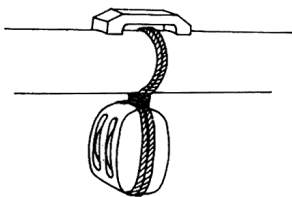
На гафельных парусах стояло до 5 гитовых, которыми подтягивали парус к мачте, когда его нужно было свернуть.



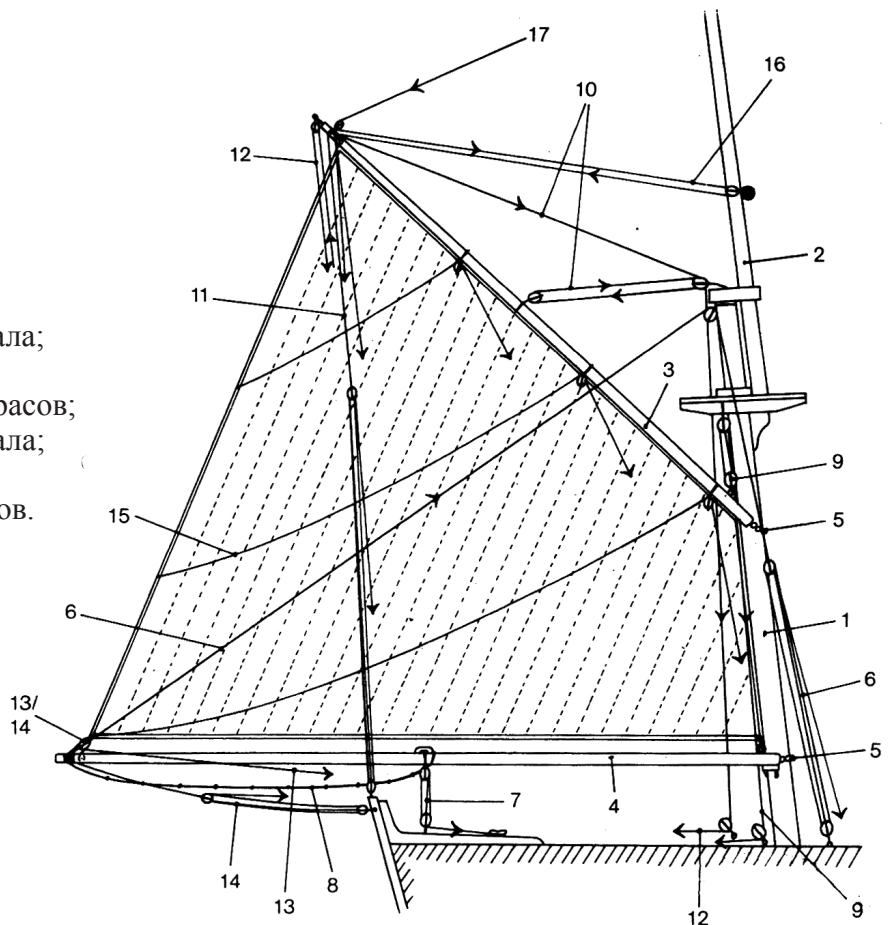
6 Нок гафеля: 1. Блок флаг-фала; 2. Крюйс-брам-брасы; 3. Коренной конец крюйс-брасов; 4. Коренной конец дирик-фала; 5. Лопарь крюйс-брасов; 6. Шкентели эренс-бакштагов.



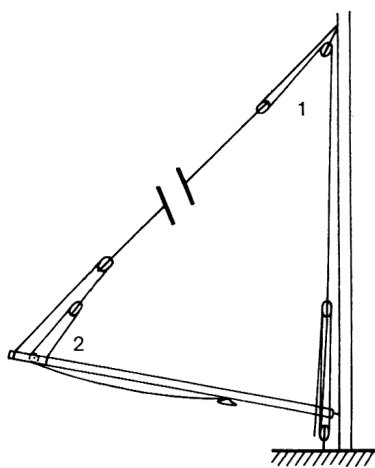
Нок гика: 1. Гика-топенант; 2. Шкив для шкота; 3. Задний гика-шкот; 4. Перт



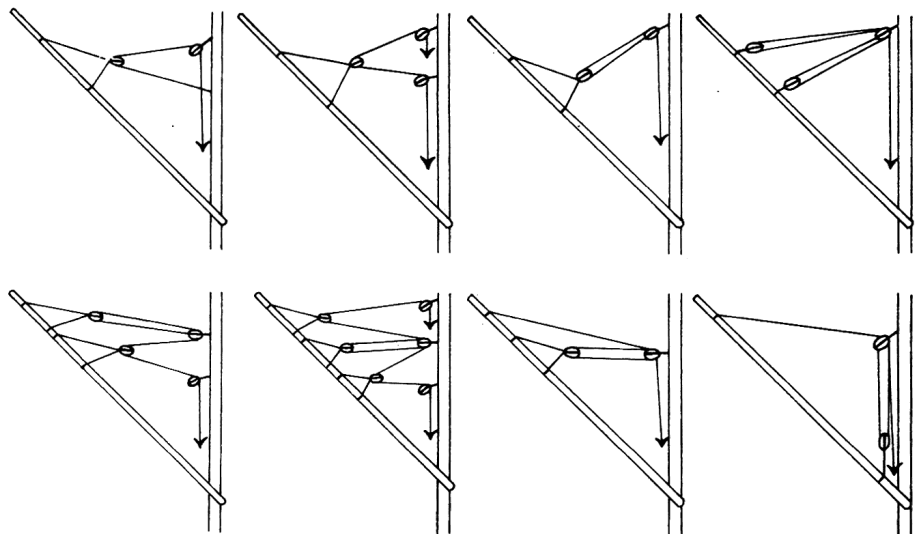
Стоп-кламп для удержания верхнего блока гика-шкота



Гафельный парус: 1. Мачта; 2. Стеньга; 3. Гафель; 4. Гик; 5. Ракс-бугель; 6. Гика-топенант; 7. Гика-шкот; 8. Перт; 9. Гафель-гардель; 10. Дирик-фал; 11. Эренс-бакштаги; 12. Флаг-фал; 13. Простой шкот; 14. Шкот с таями; 15. Гитовы; 16. Крюйс-брасы; 17. Крюйс-брам-брасы.



Два варианта установки гика-топенанта



Альтернативные установки дирик-фала

Стаксели

Со времени их появления на больших кораблях во второй половине 17 века такелаж стакселей почти не изменился. Было два разных вида таких косых парусов: стаксели, которые крепились к какому-нибудь лееру, и летучие кливера, которые ставили без леера.

Леер

Как уже было описано в разделе Штаги, стаксели в 17 веке и в начале 18 века крепили к леерам, которые снимали при уборке стакселей.

Фал

Фал проводили через два одношкивных блока, верхний из которых крепили к топу мачты или салингам, а нижний крепили бензелем или заводили гаком за фаловый угол паруса. Фал шел вниз на палубу и, в случае больших стакселей, обтягивался при помощи каких-нибудь талей.

Галс

Галсом оттягивали стаксель вниз. В принципе его ставили так же, как и фал, но в случае кливера, бом-кливера и летучего кливера его часто заводили гаком за коуш, стоящий в галсовом углу кливеров

Шкот

Стаксели оснащали двойными шкотами, в каждый конец которого вплесняли по блоку. Подветренный шкот натягивался, а наветренный свободно болтался, лежа на нижестоящем штаге.

Нирал

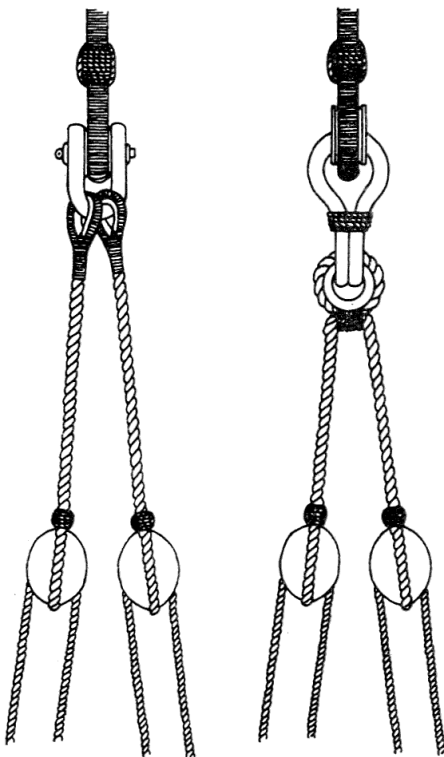
На стакселях, поставленных на леера, нирал крепили к фаловому углу, а на больших парусах он иногда шел до шкотового угла. Ниралом спускали парус вниз при уборке. Летучие паруса нирала не имели.

Гордени

Большие стаксели несли гордень с обеих сторон паруса, который использовали для подтягивания паруса к мачте при его уборке.

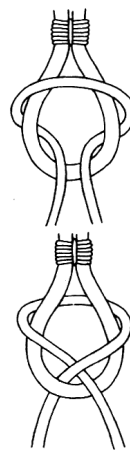
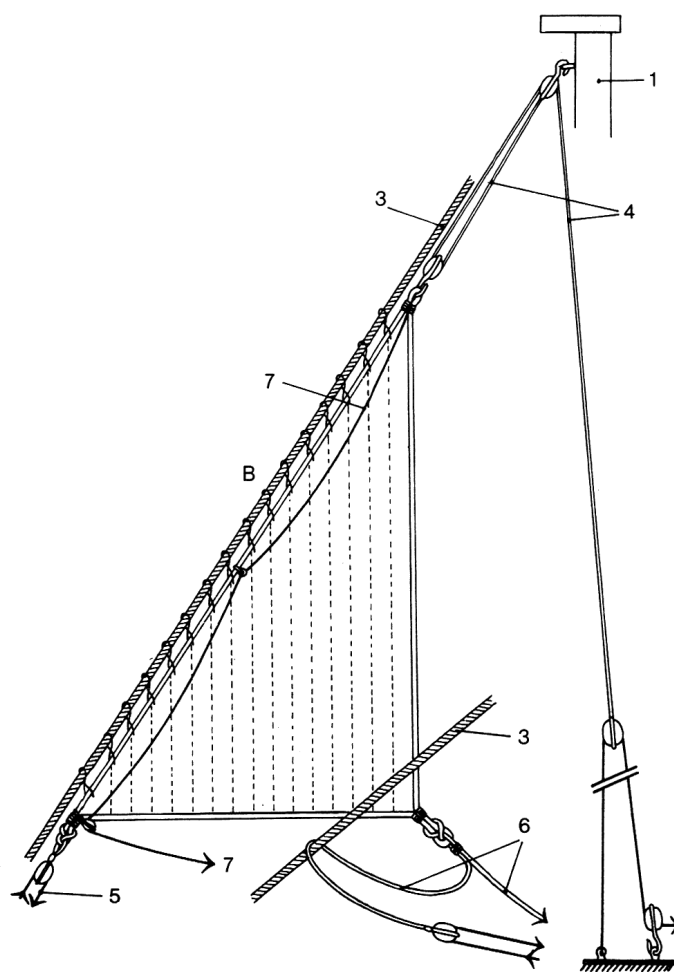
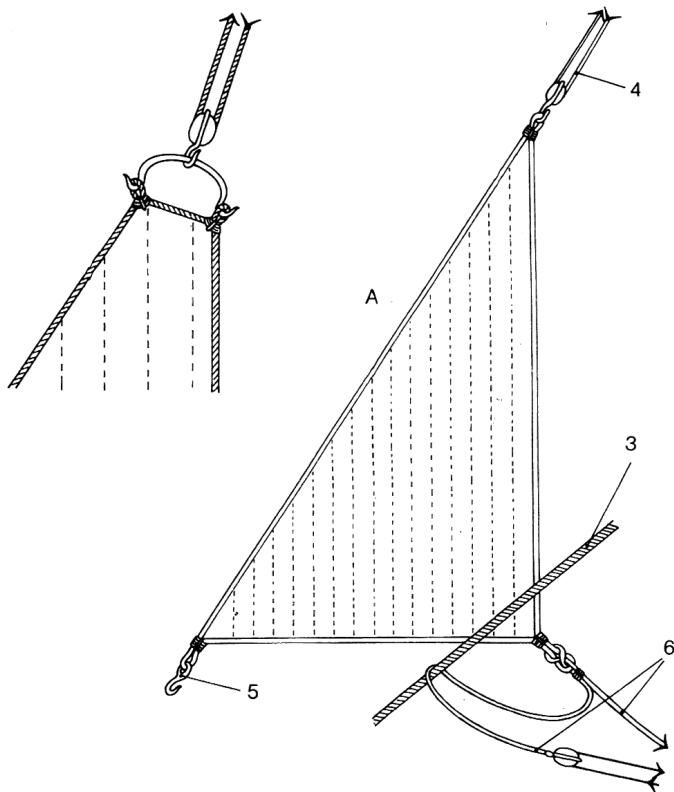
Размеры снастей такелажа стакселей

Парус	Леер	Фал	Галс	Шкот	Нирал	Гордень
Бом-кливер	30%	15%	16%	28%	10%	
Средний кливер	26%	15%	16%	26%	10%	
Фор-стенъ-стаксель	22%	21%	18%	23%	10%	
Грота-стаксель	25%	20%	18%	22%	10%	10%
Грот-стенъ-стаксель	25%	20%	18%	20%	10%	10%
Мидель-стаксель	24%	16%	18%	16%	10%	10%
Грот-брам-стаксель	20%	12%	16%	12%	10%	10%
Апсель	25%	15%	18%	15%	10%	10%
Крюйс-стенъ-стаксель	20%	12%	16%	12%	10%	10%

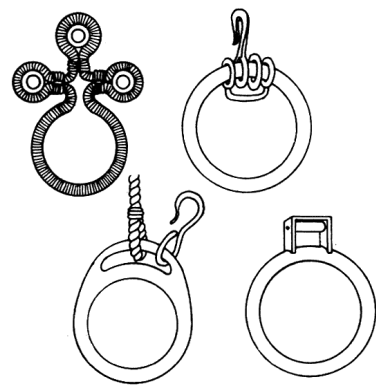


Способы крепления шкотов к шкотовому углу, вторая половина 19 века, использовались железные скобы или гак и коуш.

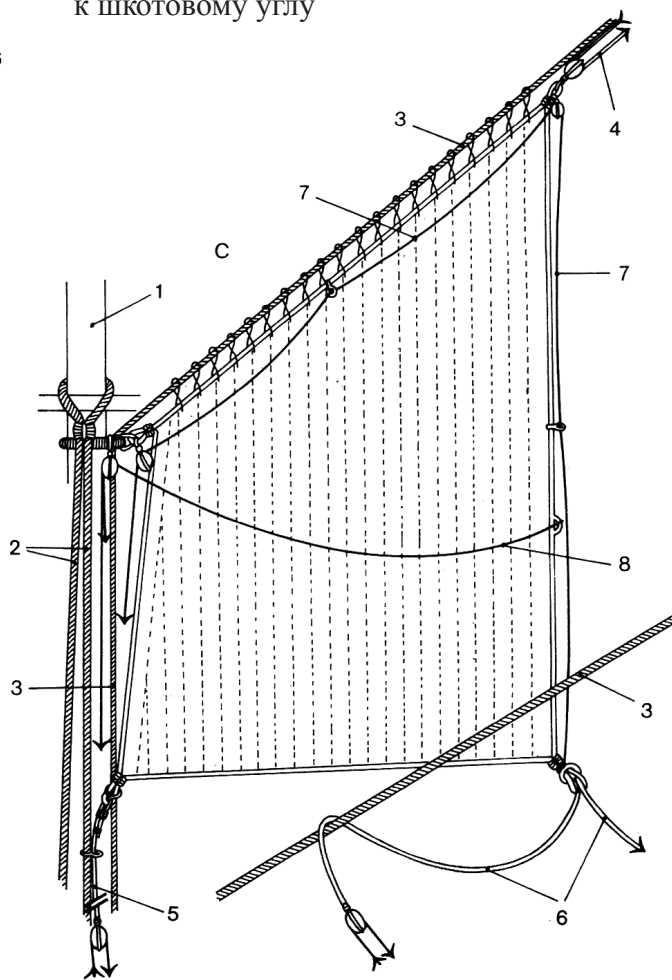
Крепление фала стакселя при помощи
железного ракса, что широко практикова-
лось в Голландии



Привязывание
шкотов стакселя
к шкотовому углу



Строп для брам-штага
и фор-брам-булиней с
тремя кливер-рингами
утлегаря



Стаксели: А. Летучий стаксель; В. Стаксель на
леере; С. Четырёхугольный стаксель;
1. Мачта; 2. Ванты; 3. Штаг; 4. Фал; 5. Галс; 6.
Два шкота; 7. Нирал; 8. Гордень.

Лисели

Лисели использовали, чтобы увеличить площадь парусов при слабом попутном ветре. Кроме элементов крепления лисель-спиртов к рею, вся остальная оснастка лиселей ставилась, только тогда, когда ставились сами лисели. Когда их снимали, то убрали и все снасти.

Такелаж лисель-реев и лисель-спиртов

Лисель-спирты обычно крепили к реям при помощи найтова на их шпоре. Марса-лисель-спирты часто оснащали небольшими брасами, а марса-лисель-галсы иногда ставили так, чтобы они заодно работали и топенантами марса-лисель-спиртов. Ундер-лисель-спирт сверху держал топенант, снизу он оттягивался ватер-штагом, а по бокам бакштагами (выстрел-брасом и ахтер-товом).

Лисель-реи и лисель-фалы

Лисели всегда привязывали к их собственным небольшим реям. Примерно до 1750 года ундер-лисели полностью умещались на своих реях, а затем лисель-реи стали в половину ширины лиселя, а внутренний ноковый угол поднимали при помощи внутреннего фала.

Если ундер-лисель-спирта не было, то к низу летучего ундер-лиселя крепили небольшой спирт, длина которого равнялась половине ширины лиселя, а шкот крепился к этому спирту при помощи трех шпрюйтов. Фал лисель-рея был простым, и его вели через блоки, стоящие на ноках реев или на ноках лисель-спиртов, к направляющим блокам на мачте и спускали вниз на палубу.

Галсы

На ноки спиртов пристрапливали блоки, через которые проводили галсы. Сами галсы обычно обтягивали при помощи простых талей, горденя, лопарь которых вели вниз на палубу.

Шкоты

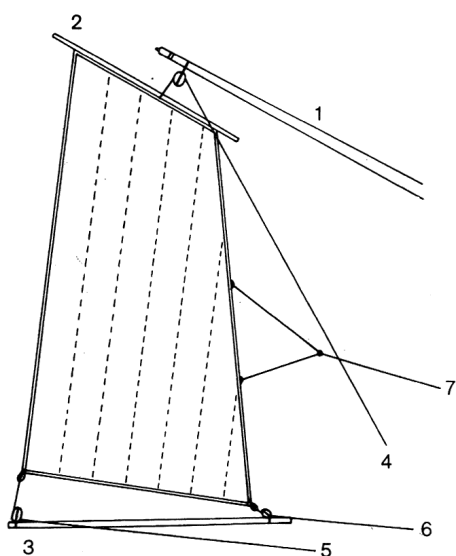
В сторону мачты лисель натягивали при помощи простых шкотов, которые укладывали или на фальшборте или на рее. Обычно шкот крепили к шкотовому углу лиселя без какого-либо блока и вели вниз на палубу через направляющий блок.

Драйвер начала 18 века.

Исходно драйвер был своего рода лиселем гафельного паруса и имел соответствующий такелаж. Помимо фала, шкота и галса на своей боковой шкаторине он нес ещё и булинь. В конце 18 века его заменил **boom driver**. Торговые суда в конце 19 века иногда за спанкером несли похожий парус, обычно называемый «ringtail».

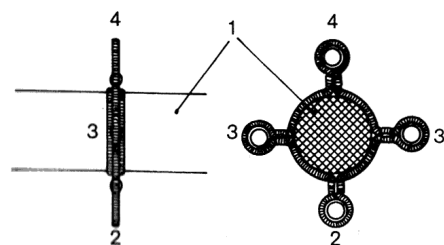
Размеры снастей такелажа лиселей

Трос	Ундер-лисель-спирт	Марса-лисель-спирт	Ундер-лисель	Марса-лисель	Брам-лисель
Ватер-штаг	22%				
Носовой бакштаг	20%				
Кормовой бакштаг	20%				
Топенант	20%				
Брас		10%			
Внешний фал			20%	18%	12%
Внутренний фал			18%		
Галс			18%	15%	10%
Шкот			18%	15%	10%



Драйвер или гафель-лисель:

1. Гафель; 2. Драйвер-рей;
3. Драйвер-спирт; 4. Фал;
5. Шкот; 6. Галс; 7. Булинь

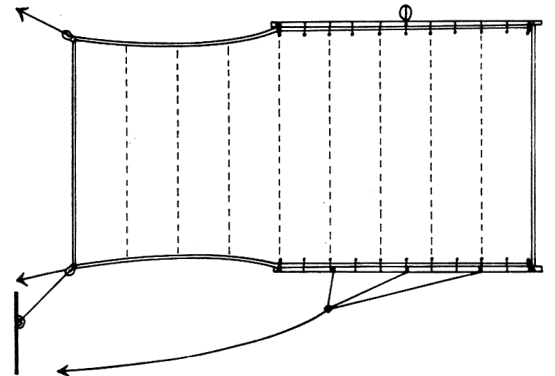
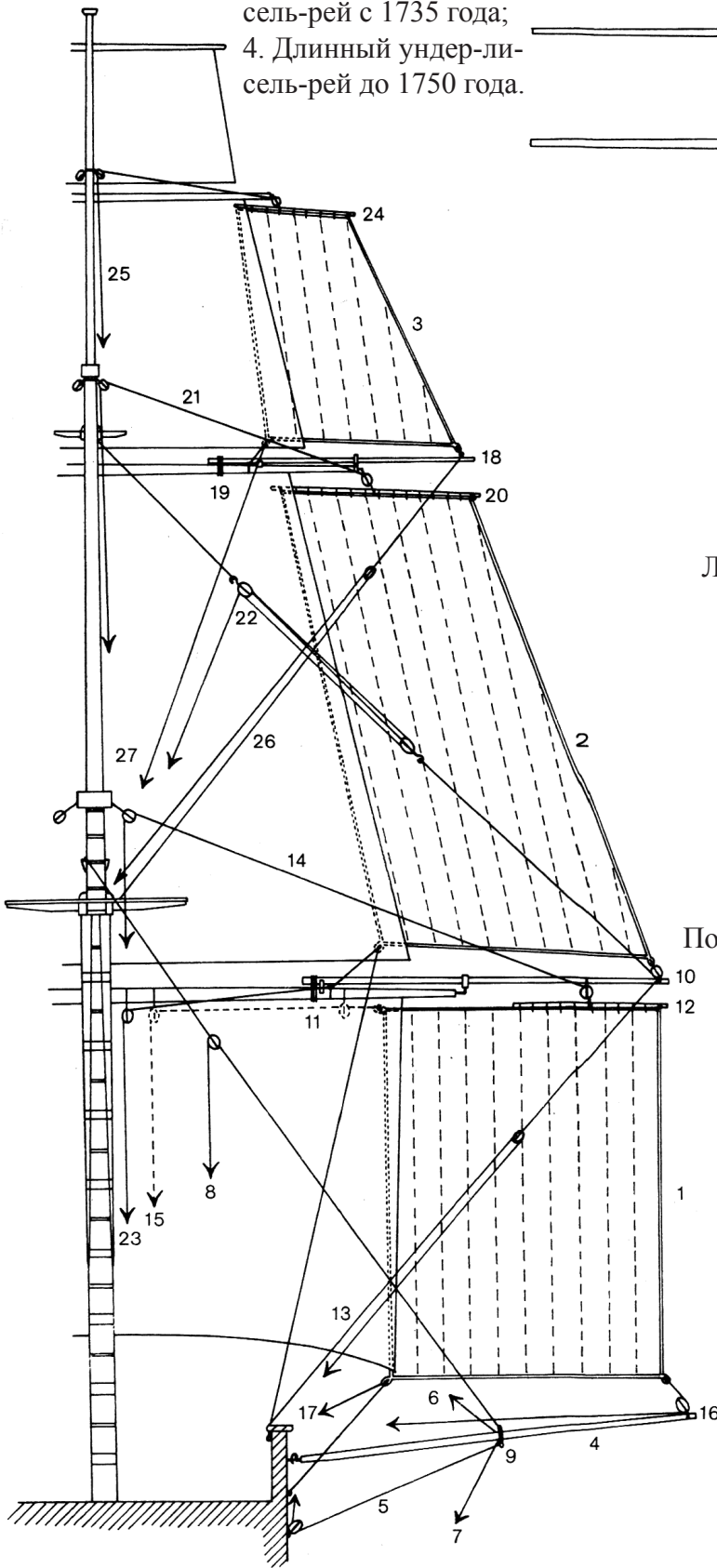
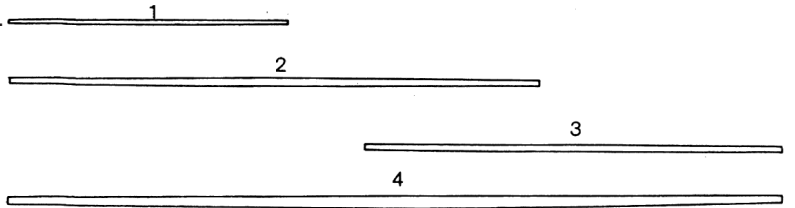


Строп лисель-спирта:

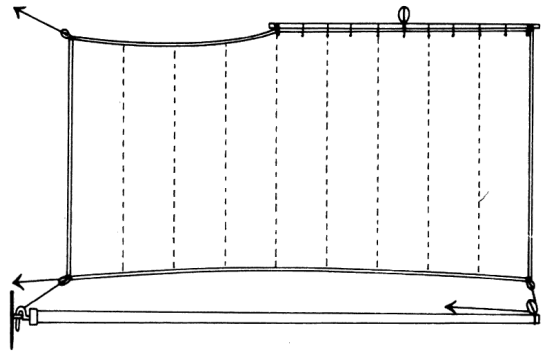
1. Лисель-спирт; 2. Коуш для ватер-штага;
3. Коуши для бакштагов; 4. Коуш для топенанта.

Лисель-реи:

1. Брам-лисель-рей;
2. Марса-лисель-рей;
3. Короткий ундер-лисель-рей с 1735 года;
4. Длинный ундер-лисель-рей до 1750 года.



Летучий ундер-лисель с коротким спиртом

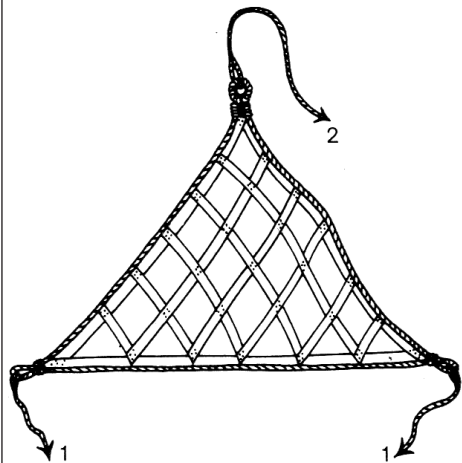


Постоянный ундер-лисель с лисель-спиртом.

Лисели:

1. Ундер-лисель; 2. Марса-лисель;
3. Брам-лисель; 4. Ундер-лисель-спирт;
5. Ватер-штаг; 6. Носовой бакштаг (выстрел-брас); 7. Кормовой бакштаг (ахтертов); 8. Топенант; 9. Лисель-бугель или строп; 10. Марса-лисель-спирт; 11. Найтов у шпора; 12. Ундер-лисель-рей;
13. Марса-лисель-галс; 14. Внешний ундер-лисель-фал; 15. Внутренний ундер-лисель-фал; 16. Ундер-лисель-галс; 17. Ундер-лисель-шкот; 18. Брам-лисель-спирт; 19. Найтов у шпора; 20. Марса-лисель-рей; 21. Марса-лисель-фал; 22. Марса-лисель-галс (в альтернативном варианте по континентальной практике, где он заодно работает топенантом марса-лисель-спирта); 23. Марса-лисель-шкот; 24. Брам-лисель-рей; 25. Брам-лисель-фал; 26. Брам-лисель-галс; 27. Брам-лисель-шкот

Убранные паруса



Рубашечный сезень для уборки парусов:

1. Тросы для крепления сезня к рею (позади паруса); 2. Трос, который вели через блок на марсе или эзельгофте.

Реи без парусов

Если вы хотите показать убранные на реи паруса, то к этому этапу вы уже должны подготовить их, как было описано в разделе Убранные Паруса в главе Паруса, и установить их с соответствующим такелажем. Теперь шкоты и галсы оставляют протравленными, а парус подтягивают к рею при помощи гитовых, нок-гордений и бык-гордений, так чтобы он висел под реем как свободно свисающий валик. Хороший пример этого можно посмотреть на модели английского галеона на странице 23 и французского бронированного фрегата «*La Gloire*» на странице 225.

Если вы хотите показать паруса, которые будут полностью убраны на реи, то лучше прикрепить снасти (гитовы, нок-гордени, бык-гордени и риф-тали) к передней стороне рея, а парус сделать из разрезанного бумажного носового платка или японской бумаги.

Пожалуйста, обратите внимание, что вплоть до середины 19 века парус при уборке никогда равномерно не вытягивали вдоль всего рея. Он был довольно тонким на ноках рея и собирался в толстый узел у пуза. В конце 19 века шкотовые углы паруса стали поднимать к нокам рея, а не к пузу, поэтому убранный парус получался более равномерно распределенным вдоль рея.

Во многих случаях для этого использовался рубашечный сезень, который крепили с правой и с левой стороны рея двумя линиями, а центральный линь проводили через блок на марсе или эзельгофте. Рубашку, то есть пузо паруса, собирали в середине и крепили.

Убранные паруса крепятся на рее при помощи обносных сезней, которые обносят несколько раз вокруг паруса и рея, а затем завязывают. Проследите, чтобы убранные паруса были правильной толщины: ни слишком толстые и мешковатые, ни слишком тонкие и жалкие. На французском бронированном корвете «*La Jeanne d'Arc*» показан практически совершенный и удачный пример парусов, убранных на реи. Вот так они должны выглядеть!

Если моделист решил не ставить паруса на свою модель, то он редко знает о том, что нужно делать с различными снастями, которые в ином случае крепились бы к парусам. Вам иногда будут встречаться весьма абсурдные решения этой проблемы.

Есть общие правила:

Стопорный кноп галса проводят через огон стропа гитов-блока, который иначе бы ставили в шкотовый угол нижнего паруса. Затем поверх него ставят строп шкота-блока. Всю эту связку подтягивают к рею, оставляя между нижним и верхним блоками гитова расстояние примерно равное их размеру. Гитовы и шкоты марселей, брамселей и бом-брамселей ставят так же.

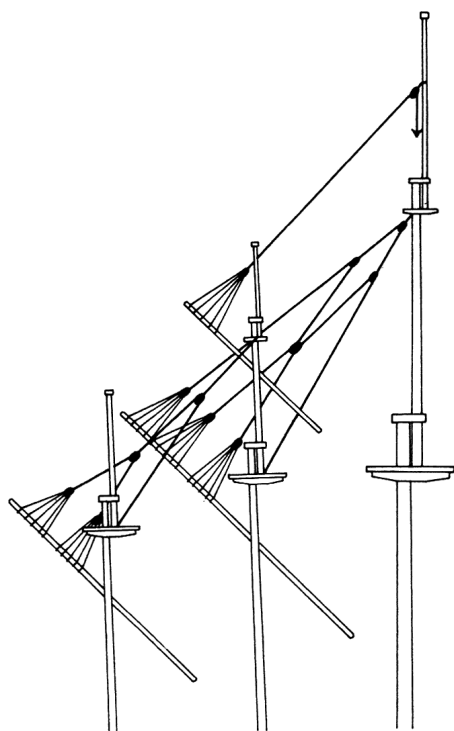
Нок-гордени и бык-гордени оснащают стопорными кнопками и подтягивают к соответствующим реям до их направляющих блоков, чтобы стопорные кнопки всегда стояли снаружи блока.

Булины крепят к рею, распределяя их вдоль него так, как они стояли бы на парусе. Тут нужно быть внимательным. Когда парус убрали или снимали, реи всегда ставили под прямым углом к осевой линии, то есть параллельно мидель-шпангоуту. Не забудьте поставить ваши реи правильно (смотрите Топенанты).

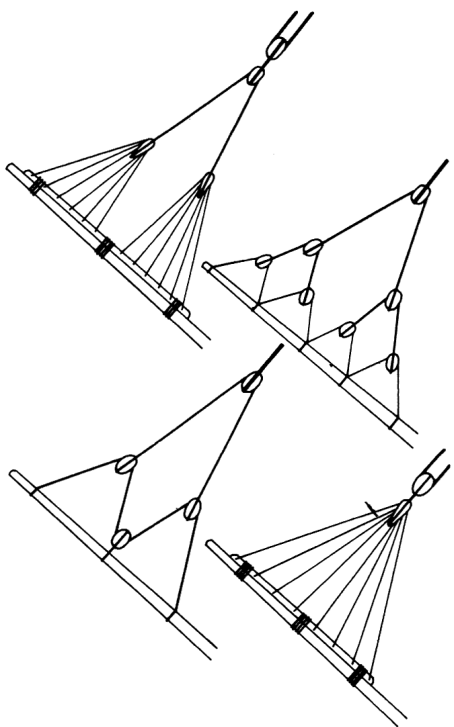


Французский бронированный корвет «*La Jeanne d'Arc*» 1867 года.
На этой модели сделана великолепная имитация парусов, убранных на рей.

Латинские паруса



Дирик-фалы, 16 век



Анопути дирик-фалов,
16/17 век

Сначала упомяну, что латинские паруса Средиземноморья, которые часто являлись единственными парусами на корабле, отличались от латинских парусов на бизань-мачте кораблей, у которых все остальные паруса были прямыми.

Ракс-бугель

Ракс-бугель ставили с двумя рядами ракс-клатов, а на судах с прямым вооружением еще и с ракс-слизами. В Средиземном море ракс-слизы не использовались. Ракс-бугель ставили не прямо на сам рей, а рядом с фалом. Если его проводили через блок, то заканчивали таями у пяртнерса мачты. Если ракс-трос вели через юферс с двумя отверстиями, то тали зачастую ставили на пятке рю.

Фал

В Средиземном море фал в основном проводили через шкив на топе мачты. На судах с прямыми парусами фал часто вели через блок, который крепили к салингам. Тянули фал таями, которые ставили на гардель-блоке и ещё одним блоке или кнехте.

Дирик-фал

На судах с прямым парусным вооружением был только один дирик-фал. Его крепили к заднему ноку рю при помощи более или менее сложных систем анапутьей, проводили до крьюйс-стеньги и/или грот-стеньги и заканчивали на палубе таями.

Клеванты

В Средиземном море почти все снасти, включая ванты, устанавливали с клевантами, которые облегчали быстрое соединение и протравливание снастей.

Галс-тали

Двое галс-талей заменяли на рю брасы. На судах с прямым парусным вооружением их крепили к кормовым грота-вантам, а на средиземноморских судах к фальшбортам. Их проводили через блоки в пятке рю и укладывали на кофель-нагелях или утках. В Средиземном море часто по центру ставили третьи галс-тали.

Эренс-бакштаги

В Средиземном море на верхней трети рю крепили пару эренс-бакштагов, которые предотвращали изгиб рю, так как этот рей часто был очень длинным. В этом случае наветренный эренс-бакштаг обтягивали, а подветренный оставляли протравленным.

Шкот

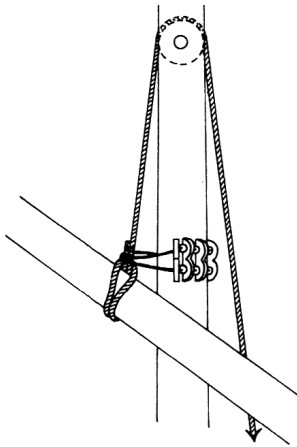
На латинских парусах ставили только один шкот. Его нижний блок крепили к книце кормового флагштока, к рыму на палубе или к ноку кормового выстрела, а сам шкот укладывали на утке.

Гордени

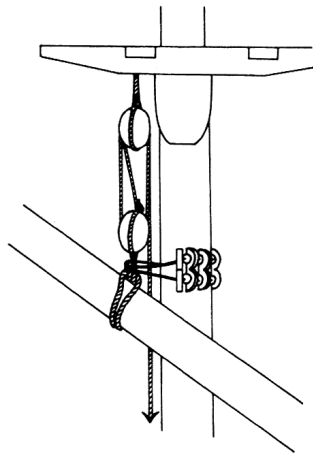
Вариантов горденей было очень много, иногда их ставили дополнительно к гитову, как показано на рисунках справа.

Галс

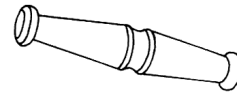
Если ставился бонет (чего никогда не происходило на средиземноморских судах), то его передний угол оттягивался галсом, таким же по форме, как и шкот.



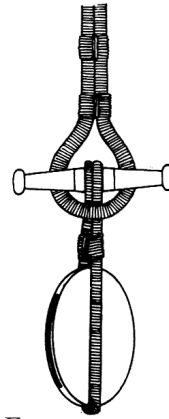
Фал: вели через шкив в топе мачты (вариант исключительно для средиземноморских судов).



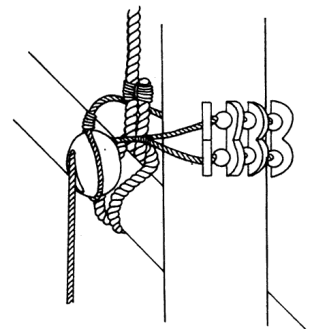
Фал: висел на салингах на таях (на средиземноморских судах так никогда его не ставили)



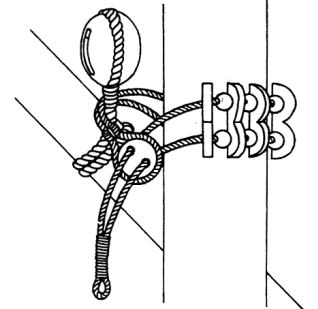
Клевант



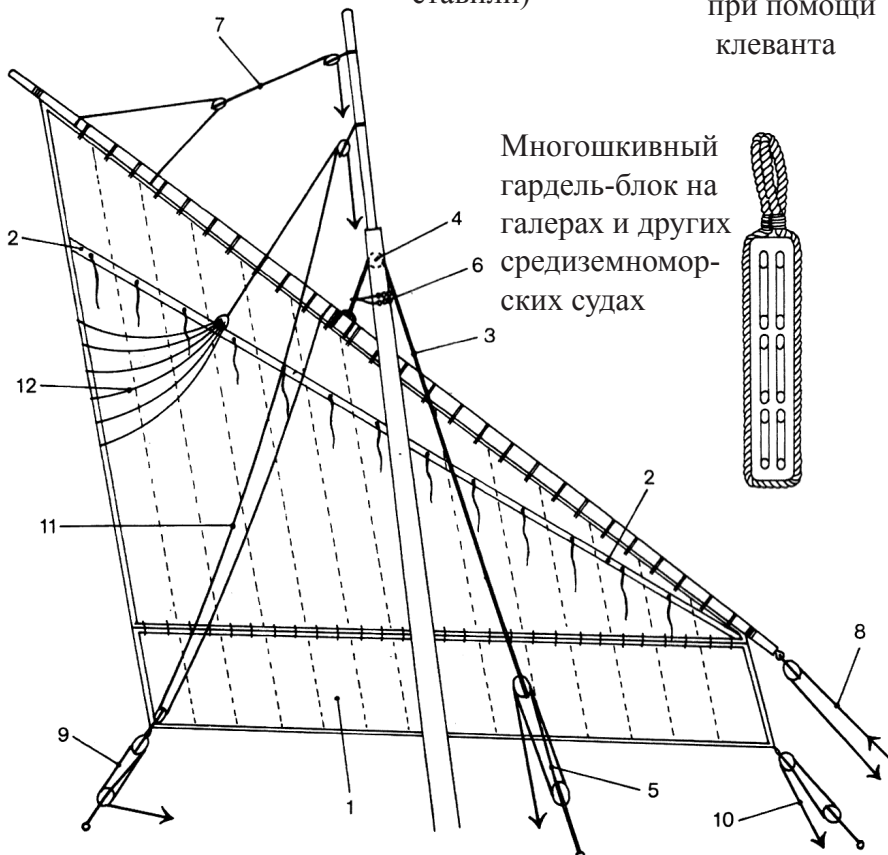
Блок установленный при помощи клеванта



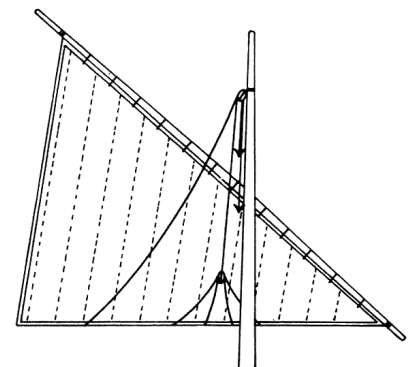
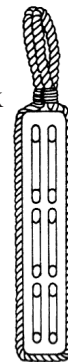
Ракс-бугель с блоком



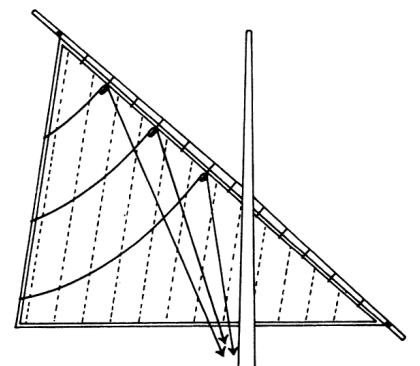
Ракс-бугель с юферсом



Многошкивный гардель-блок на галерах и других средиземноморских судах

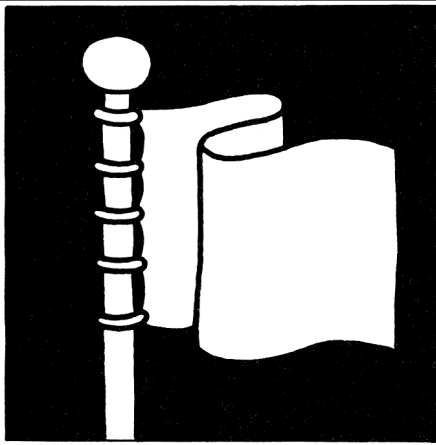


Гордени на нижней шкаторине

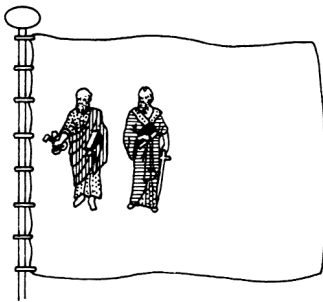


Гордени на боковой шкаторине

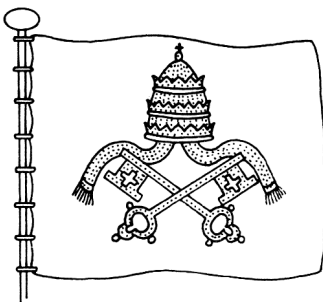
Латинский парус с: 1. Бонетом (его никогда не ставили на средиземноморских судах!) или с 2. Риф-сезнями (всегда шли под углом, никогда не были параллельны нижней шкаторине); 3. Фал; 4. Шкив для фала; 5. Тали фала на гардель-блоке и ниже блоке (или кнехте); 6. Ракс-бугель; 7. Дирик-фал (его не ставили на средиземноморских судах!); 8. Галс-тали (2 штуки); 9. Шкот; 10. Галс (только на парусе с бонетом); 11. Гитов; 12. Многошпрюйтный гордень.



Флаги



Папский



Папский

Флаги, знамена, кормовые флаги, вымпелы, штандарты - все морские державы устроили с ними самый настоящий культ. Моделисту тоже придётся покорпеть, чтобы поставить правильные флаги и вымпелы на свою модель, чтобы закончить работу и добавить красок, которые выгодно подчеркнут всю модель. Они бывали следующих видов:

Флаги: Прямоугольной формы, они реяли на топах мачт. Грот-мачта обычно несла флаг командующего, а на фок-мачте и бизань-мачте реяли флаги региона, эскадры или судоходной компании. Эти флаги крепили при помощи троса или металлических раков, хотя в некоторых случаях их приколачивали. В 17 веке начали использовать флаг-фалы, которые позволяли поднимать и опускать флаги. Блинда-стеннга, а позднее гюйс-шток, обычно несли государственный флаг.

Кормовые флаги: Они тоже были прямоугольной формы и обычно их ставили на корме. Обычно это были государственные флаги. До середины 18 века их всё время ставили на большие кормовые флагштоки на гакаборте. После появления гика в рейсе их ставили на нок гафеля.

Штандарты: Этим термином обозначали личный флаг или флаг гильдии, который часто использовали до 16 века, и даже позже на галерах. (Королевский, Президентский и прочие штандарты используют и поныне).

Треугольные флажки: Это были длинные вымпелы, обычно с раздвоенным краем. Их крепили к шесту, который в свою очередь крепили к топу мачты или к реям при помощи тонкого линя. Треугольные флажки были крайне популярны на парусных судах с конца 15 века и до начала 18 века.

Вымпелы: Было три версии вымпелов:

1. Короткие, узкие, прямоугольные полосы ткани. Их иногда ставили на бизань-мачту вместо флага.

2. Длинные, узкие и сужающиеся к концу, с деревянной рейкой вшитой в подъемную сторону (сторона ближайшая к мачте). Их крепили к фалу при помощи шпрюйта с 2 или 3 концами. На военных кораблях всех главных морских держав, на которых не ставили флаг командующего, на топе мачты стояли вымпелы такой формы.

3. Длинные, узкие и сужающиеся к концу, но без деревянной рейки. Их ставили на флагшток или крепили к фалу. Часто использовались с середины 18 века в качестве сигнальных флажков вместе с прямоугольными флагами.

Треугольные флажки и вымпелы могли достигать значительной длины, в некоторых случаях они были длиной со всю мачту.

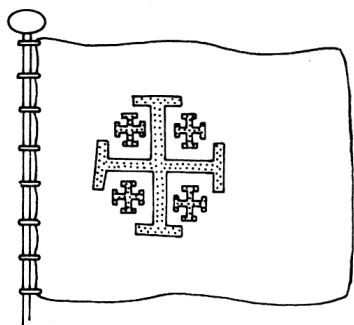
Штандарты и знамена: Собственно говоря, они не были частью судовых флагов. Но в 16 веке они были крайне популярны. Их ставили на отдельные знаменные флагштоки и найтовили к планширю для дополнительного украшения.

Моделисту касательно флагов следует уделять внимание следующим пунктам:

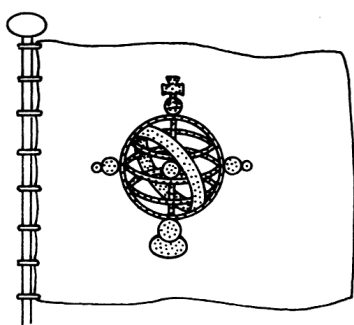
1. *Выбор флагов.* Конечно, их вид, размер и расположение должны строго соответствовать истории. Это очень даже не легко. Вид флагов, например в Великобритании, часто менялся несколько раз за короткий период времени. Имеется не так уж и много надёжных источников по этому вопросу, и чертежи тоже не всегда точны. Самый надёжный источник вида флагов это рисунки и гравюры эпохи вашего корабля.

2. *Материалы и изготовление.* Флаги лучше всего делать, как и паруса, из хлопкового батиста (очень тонкий шёлк или японская бумага тоже вполне подойдут). Для рисования гербов и т.п. вполне подойдут темпера и краски на водной основе. Флаг не должен быть прямым и натянутым, он всегда имел слегка волнистую форму. Так как ткань слишком жёсткая, чтобы правильно сгибаться сама по себе, то форму флагам нужно придать ещё до их установки. Складки на флаге можно сделать, обернув его вокруг карандаша.

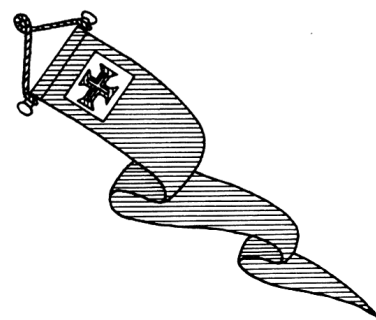
3. *Расположение.* На парусных кораблях все флаги развевались по ветру, фактически это означает, что они реяли в том направлении, куда раздувались паруса. Если на вашей модели нет парусов, то флаги должны быть направлены в сторону носа вдоль киля.



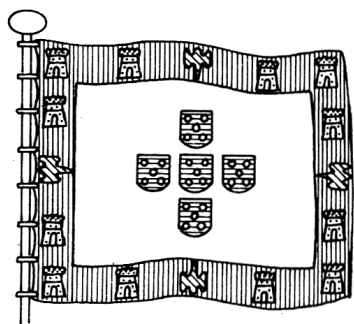
Иерусалим



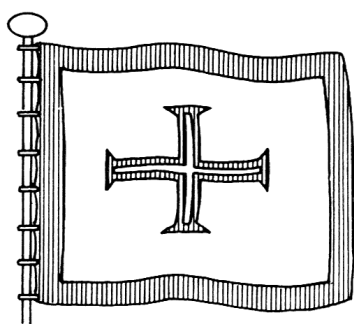
Португальский адмиралтейский флаг



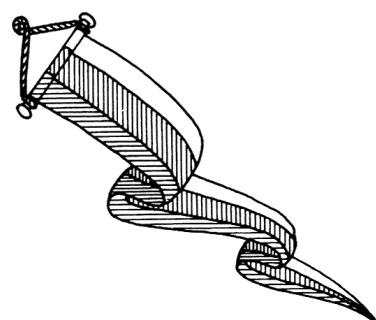
Португальский вымпел



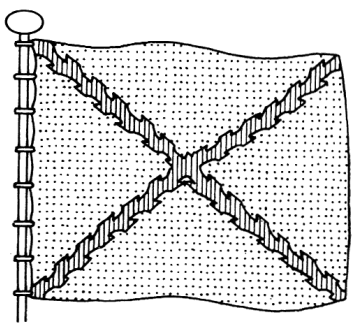
Португальский государственный флаг



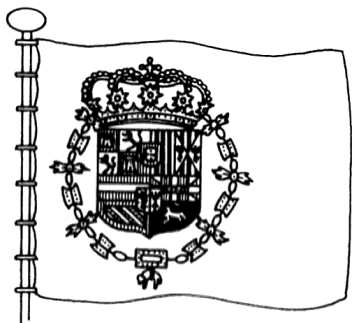
Португалия



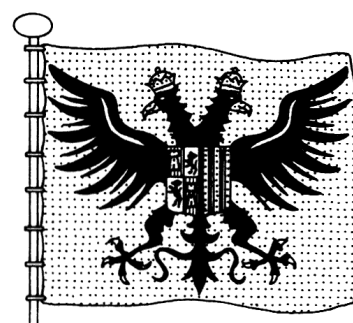
Португальский вымпел



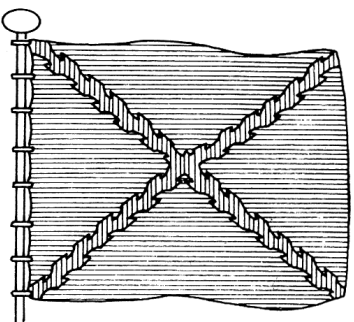
Бургундский военный флаг



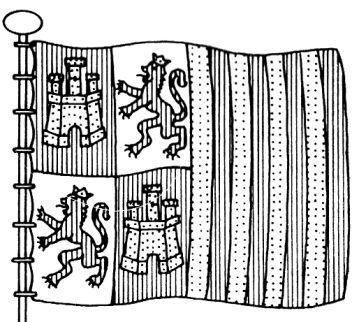
Испанский королевский флаг



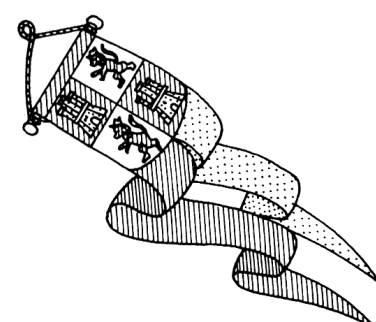
Испанский королевский флаг



Бургундский торговый флаг

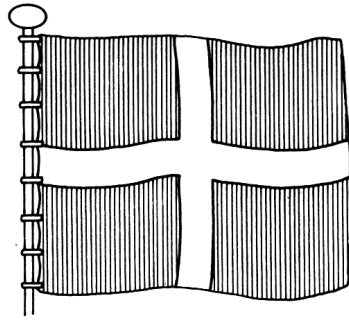


Испанский государственный флаг

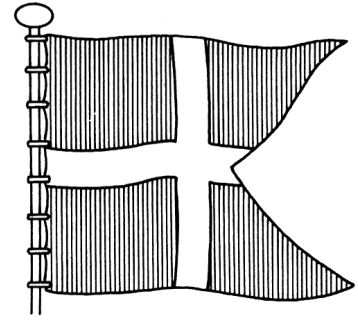


Испанский вымпел

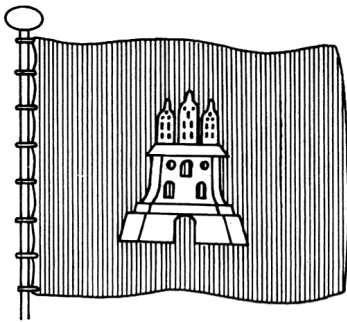
Флаги



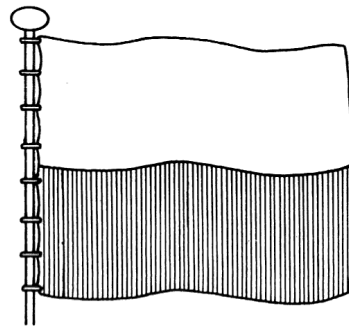
Датский государственный флаг



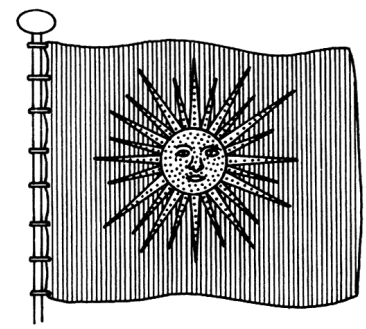
Датский королевский флаг



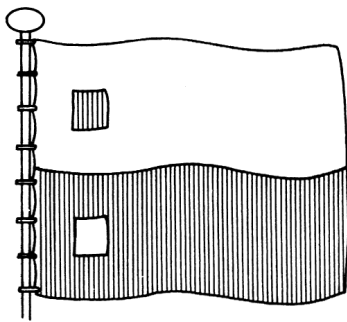
Гамбург



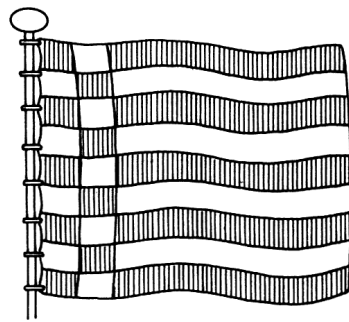
Любек



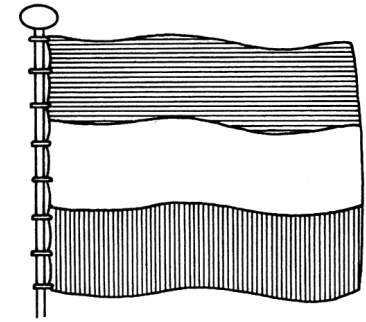
Штральзунд



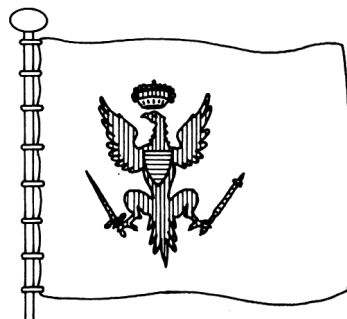
Штеттин



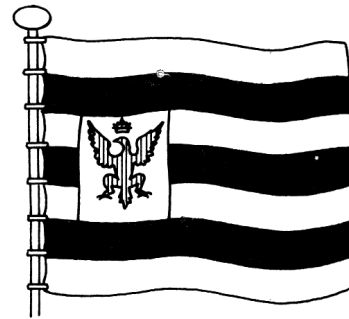
Бремен



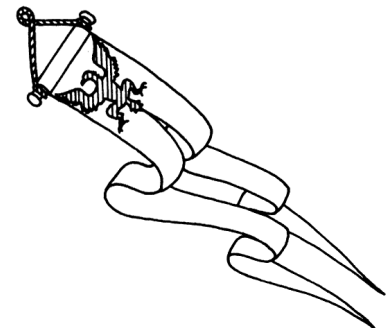
Росток



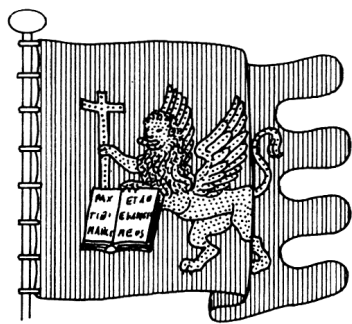
Флаг княжества Бранденбург



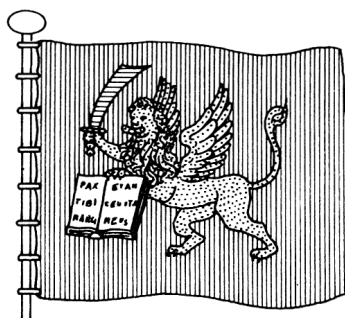
Бранденбург



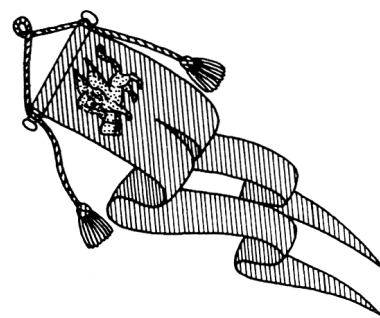
Бранденбургский вымпел



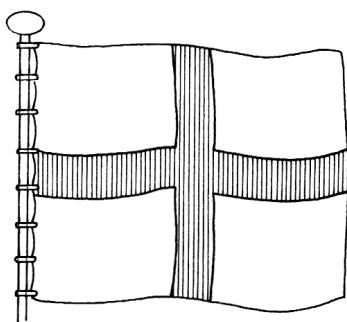
Венеция, флаг святого Марка



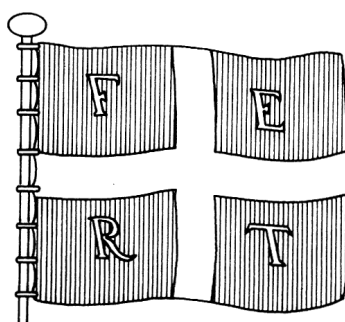
Венеция, военный флаг



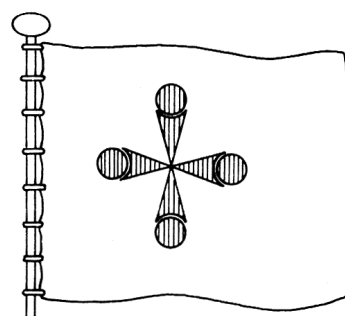
Венецианский вымпел



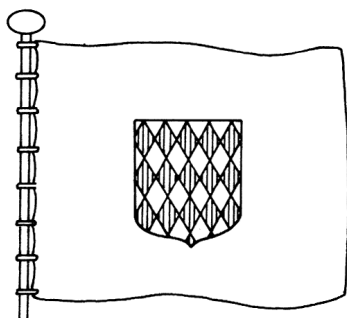
Генуя



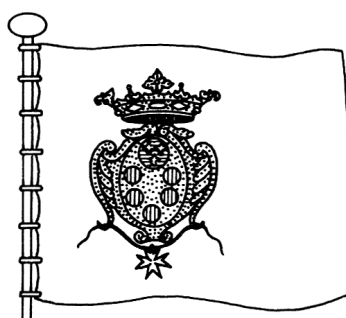
Савойя



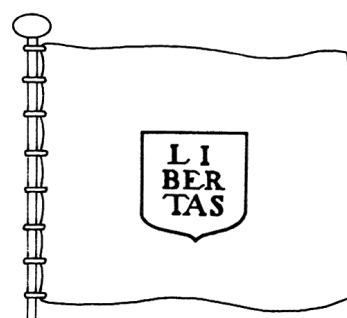
Ливорно



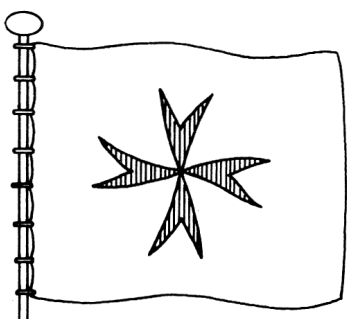
Монако



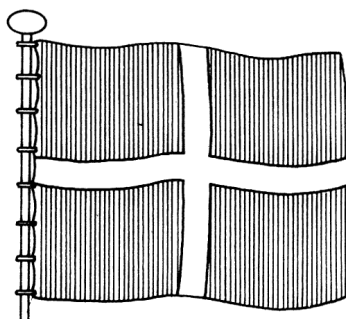
Тоскана



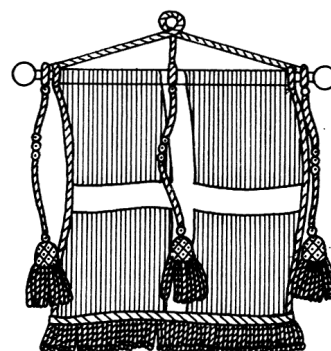
Рагуза



Мальта, белый флаг

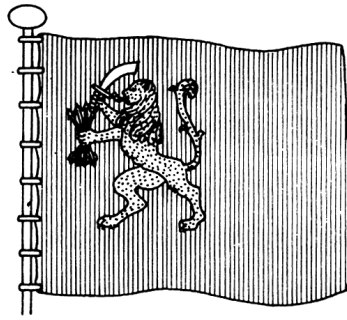


Мальта, красный флаг

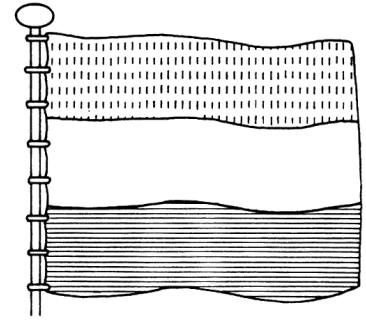


Мальта, вымпел

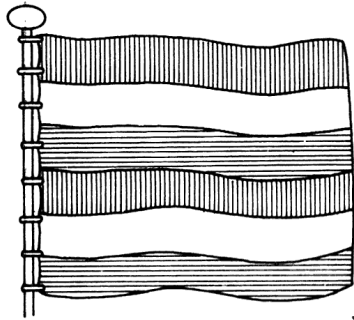
Флаги



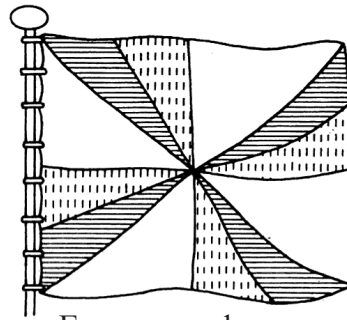
Голландия, государственный флаг



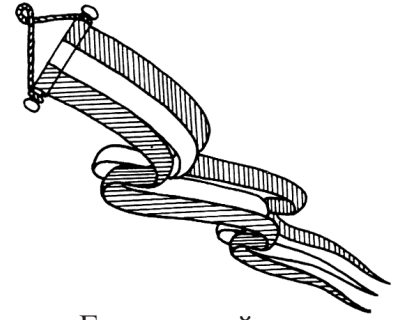
Голландия, государственный флаг



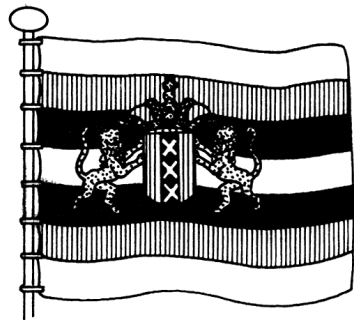
Голландия, государственный флаг



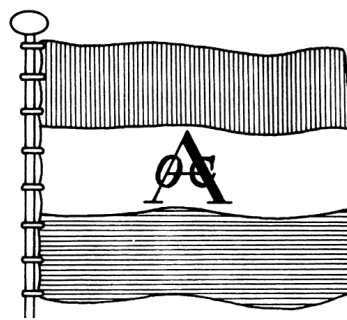
Голландия, флаг принца



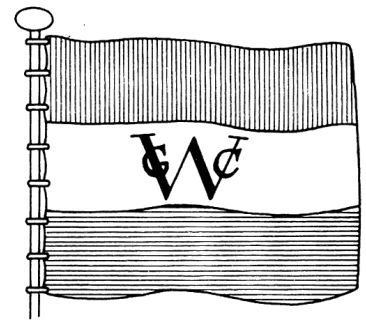
Голландский вымпел



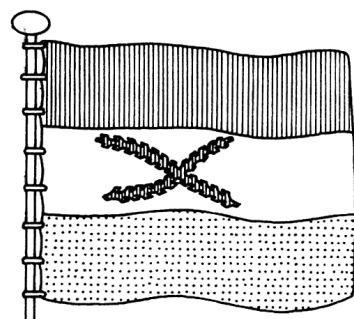
Амстердам



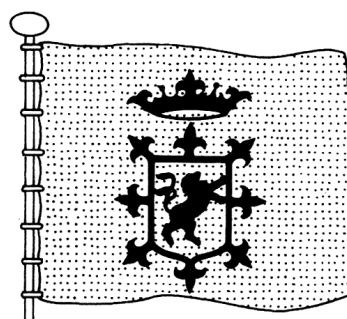
Голландия, флаг
Ост-индийской компании



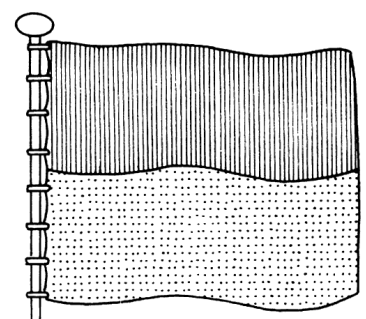
Голландия, флаг
Вест-индийской компании



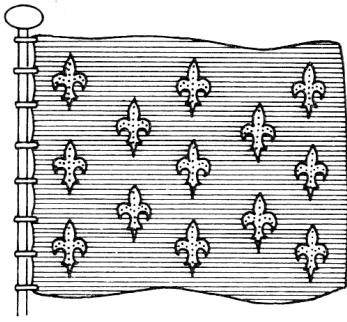
Фландрия



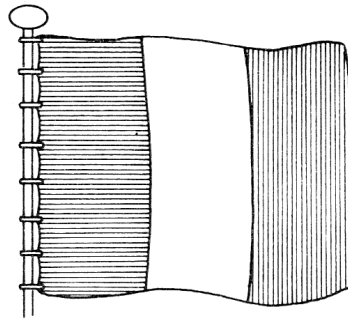
Фландрия



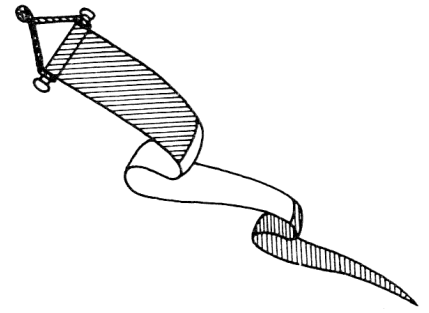
Остенде



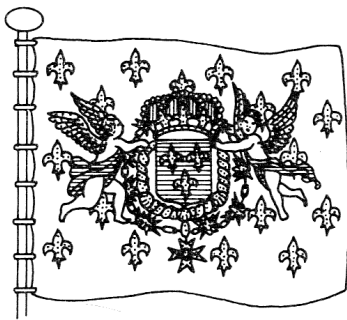
Франция, королевский государственный флаг



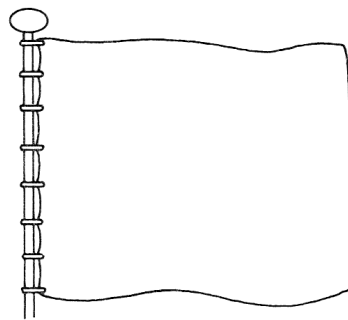
Франция, республиканский государственный флаг



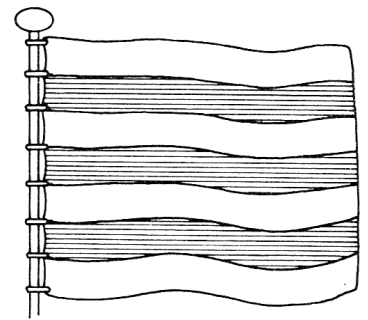
Франция, республиканский вымпел



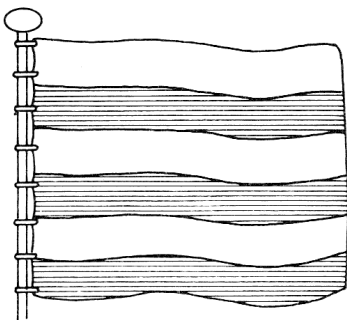
Франция, королевский флаг



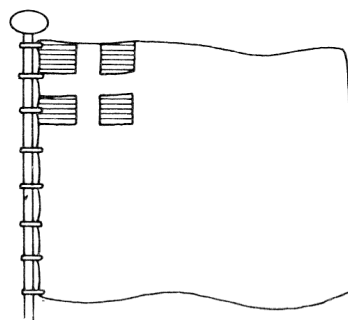
Франция, военный флаг



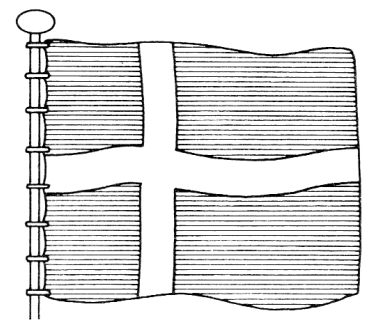
Франция, торговый флаг



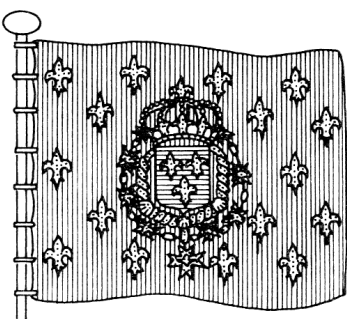
Дюнкерк



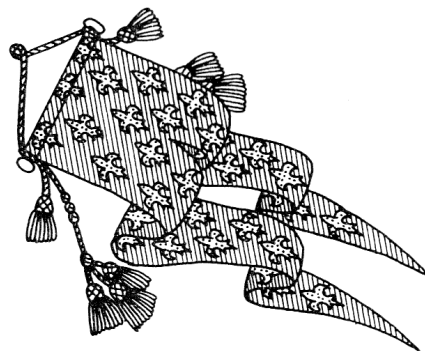
Марсель



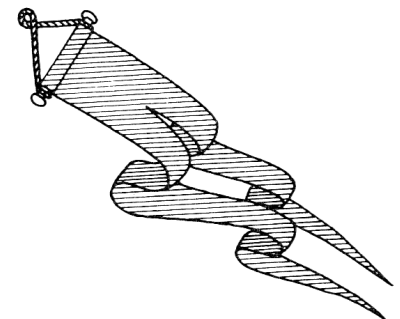
Кале



Франция, галерный флаг

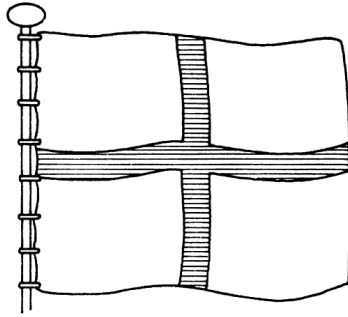


Франция, галерный вымпел

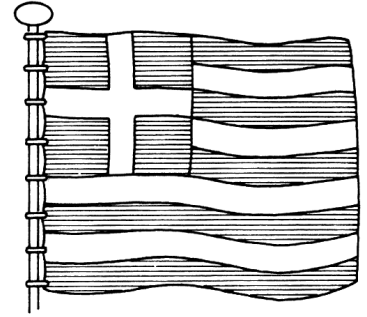


Франция, торговый вымпел

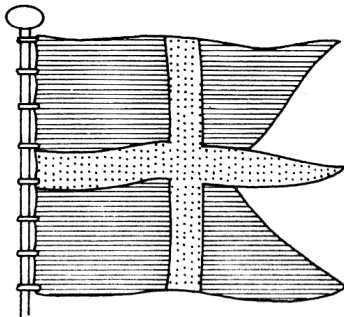
Флаги



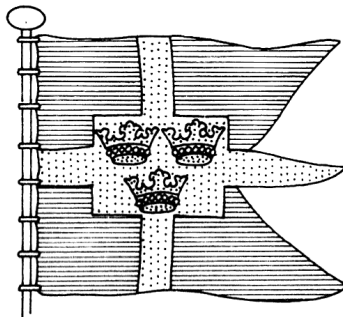
Греция, флаг использовавшийся в освободительной войне



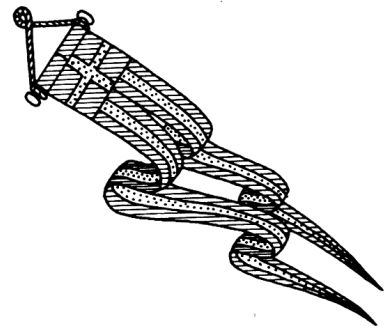
Греция, национальный флаг



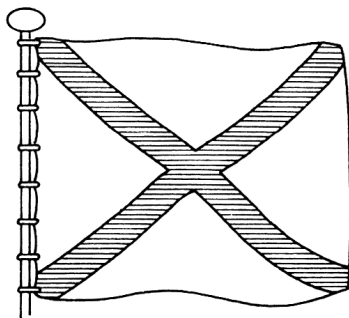
Швеция, государственный флаг



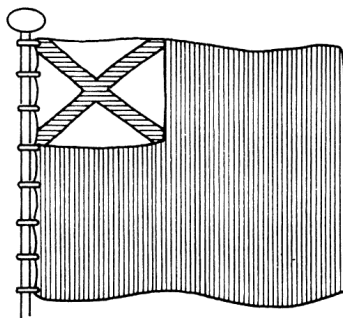
Швеция, королевский флаг



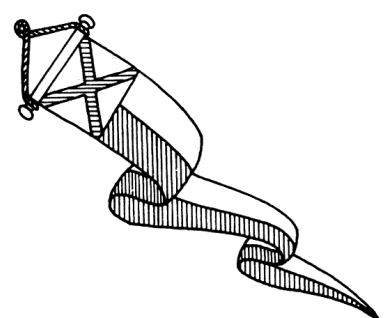
Шведский вымпел



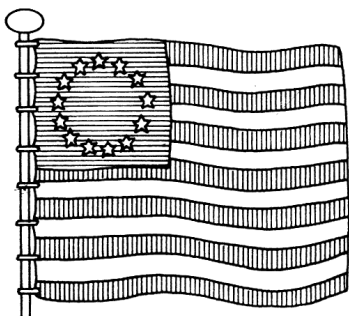
Россия, государственный флаг



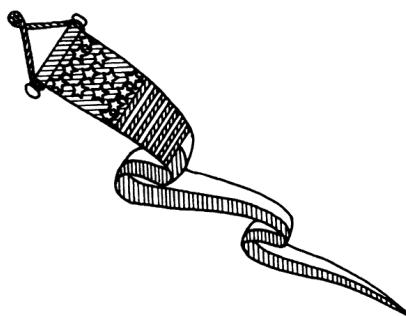
Россия, военный флаг



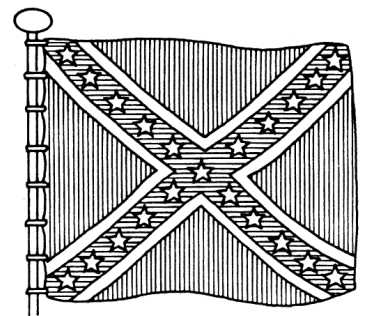
Русский вымпел



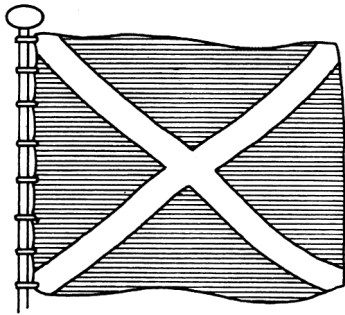
США, государственный флаг, 1776 год



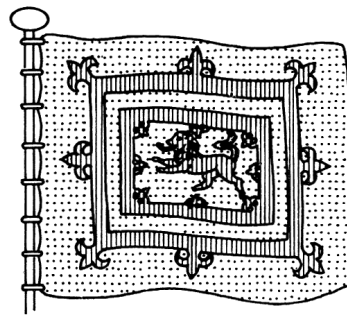
США, вымпел, 1776 год



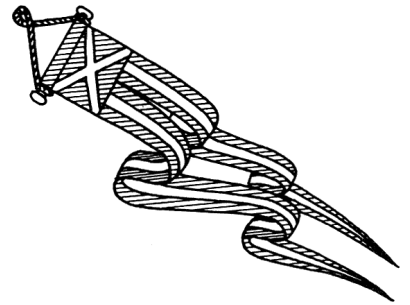
США, флаг Конфедерации, 1861 год



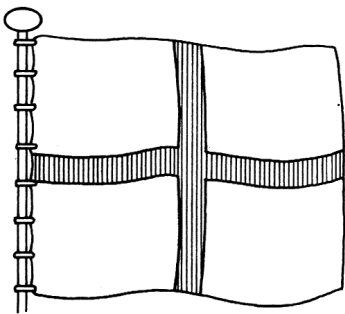
Шотландия, национальный флаг



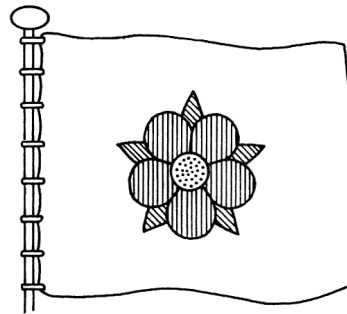
Шотландия, королевский флаг



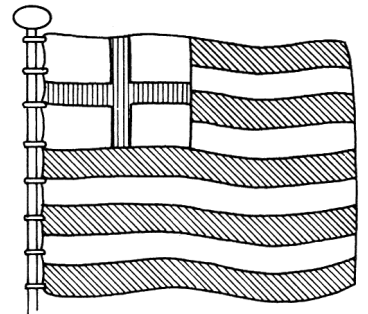
Шотландский вымпел



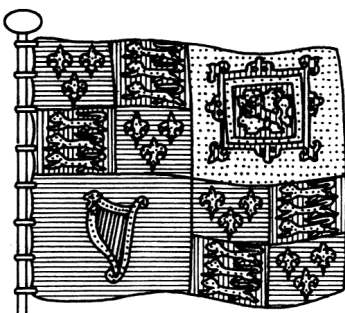
Англия, национальный флаг



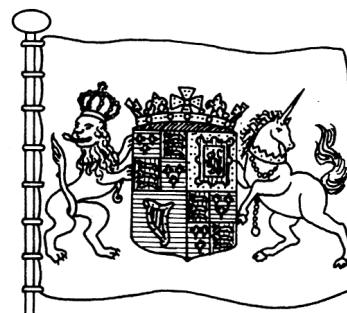
Англия, флаг Тюдоров



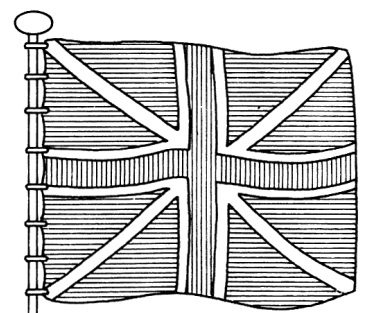
Англия, флаг Тюдоров



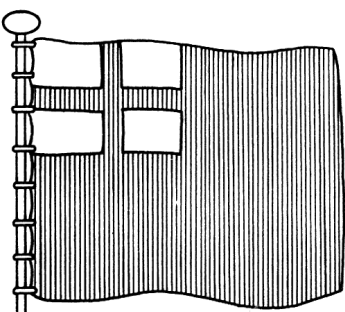
Великобритания,
королевский штандарт



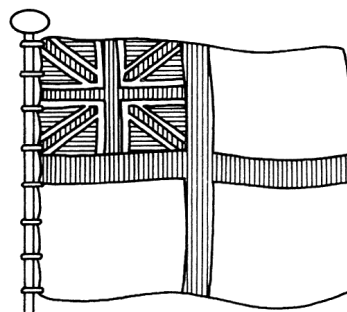
Великобритания,
королевский флаг



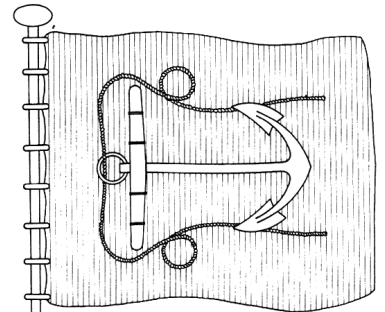
Великобритания,
Юнион флаг до 1803 года



Английский торговый флаг



Английский военно-морской
флаг с 1803 года



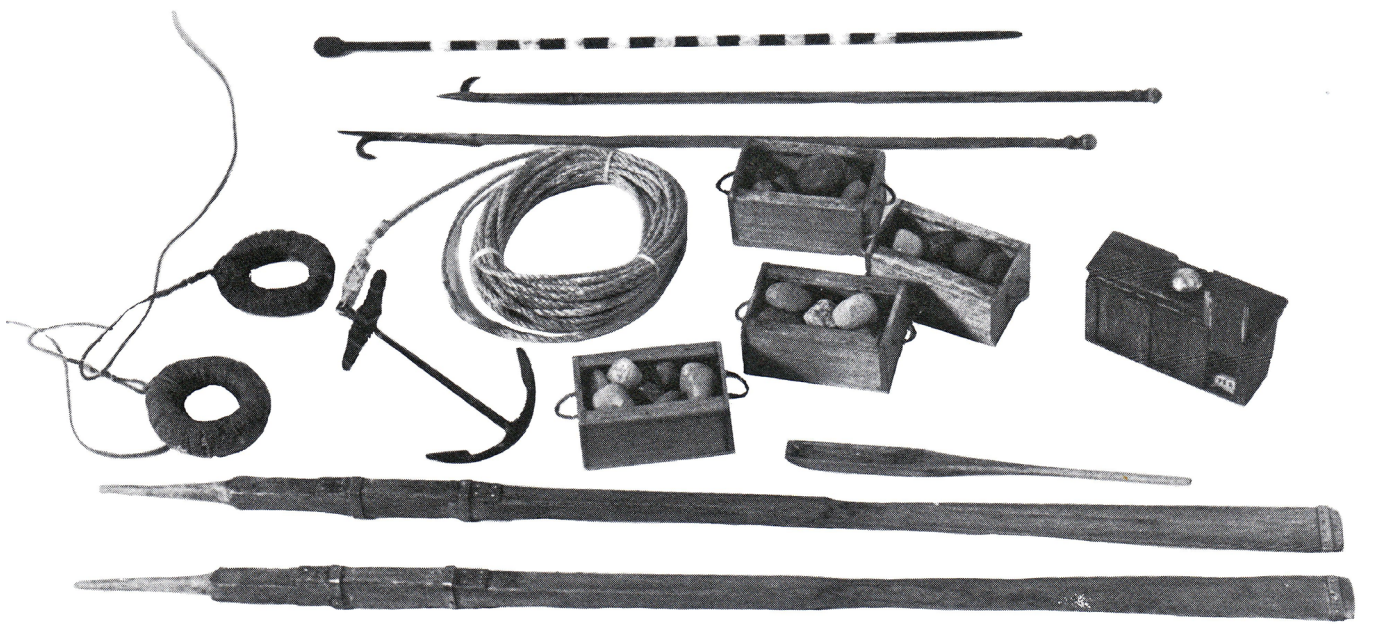
Великобритания,
адмиралтейский флаг

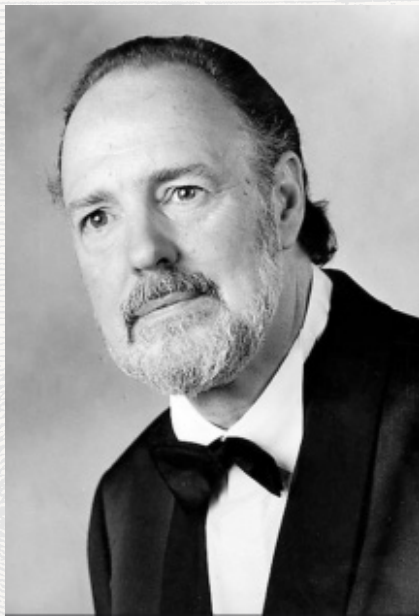
Музеи



Носовая фигура голландского корвета «Heldin», 19 век

Бельгия	Антверпен, Nationaal Scheepvaart Museum
Дания	Хельсингер, Handels-og Sofartsmuseum paa Кронборг, Копенгаген, Orlogmuseet Роскилде, Vikingeskibshallen
Германия	Браке, Schiffahrtsmuseum der Oldenburgischen Weserhafen Бремен, Fokke-Museum Бремен, Heimatmuseum Vegesack Бремен, Ubersee-Museum Бремерхафен, Deutsches Schiffahrtsmuseum Гамбург, Altonaer Museum Гамбург, Museum fur Hamburgische Geschichte Мюнхен, Deutsches Museum
Финляндия	Або, Sjöfartsmuseum vid Abo Akademi
Франция	Марсель, Musee de Marine et d'Outre-Mer Париж, Musee de la Marine Дюнкерк, Musee des Beaux Arts Рошфор, Musee de la Marine Сен-Мартен-де-Ре (Ile de Re)
Греция	Афины-Пирей, Naval Museum of Greece
Великобритания	Эдинбург, Royal Scottish Museum Лондон, National Maritime Museum Greenwich Лондон, Science Museum South Kensington
Италия	Генуя, Museo Civico Navale La Spezia, Museo Navale Венедиг, Museo Storico Navale
Израиль	Хайфа, National Maritime Museum
Ливан	Бейрут, Musee de Beyrouth
Голландия	Амстердам, Nederlandsch Historisch Scheepvaart Museum Амстердам, Rijksmuseum
Норвегия	Дронтен, Zuiderzeemuseum Гронинген, Noordelijk Scheepvaartmuseum Роттердам, Maritiem Museum «Prins Hendrik» Берген, Bergens Sjöfartsmuseum Осло, Norsk Sjöfartsmuseum Осло, Universitets Oldsaksamling
Португалия	Лиссабон, Museu de Marinha
Швеция	Гётеборг, Sjöfartsmuseum Карлскруна, Marinemuseet och Modellkammaren Стокгольм, Statens Sjöhistoriska Museum Стокгольм, Wasa Museum (Wasavarvet) Visby, Gotlands Fornsal
Испания	Барселона, Museo Maritimo Мадрид, Museo Naval
Турция	Стамбул/Дворец, Deniz Muzesi Mudurlugu
СССР	Ленинград, морской музей
США	Аннаполис/Мэриленд, United States Naval Academy Mystic/Коннектикут, Marine Historical Association Нантакет/Массачусетс, Whaling Museum Нью-Бедфорд/ Массачусетс, Whaling Museum Нью-Йорк/ Нью-Йорк, Marine Museum of the Seaman's Салем/Массачусетс, Peabody Museum





Свыше 2500 очень подробных и понятных рисунков, схем и фотографий заполняют каждую страницу этого бесценного руководства с подробным описанием каждого способа изготовления. Чертежи, таблицы и перечни и список музеев моделей кораблей в США и Европе.

Даны советы по любой возможной области работы, от выбора проекта и наилучших чертежей до изготовления в самом бюджетном варианте с минимумом инструментов и из самых доступных материалов.

Список затрагиваемых тем:

Начало работы: чертежи, типы моделей, цены

Корпуса: изготовление точного и правильного корпуса

Дельные вещи: оживление корпуса сотнями деталей

Видимая машинное оборудование: основы и трудности в изготовлении двигателей, гребных колес и винтов.

Мачты и реи: секреты опытных модельеров по ключевым этапам в соответствующей последовательности

Тросы и блоки: получение пропорционально выглядящих снастей и блоков.

Паруса: наиболее эффектные ткани, цвета, направления нитей с названиями парусов каждой эры.

Стоячий и бегучий такелаж: выбор и подбор любой снасти

Флаги: 83 рисунка со схемами цветов королевских, военных, государственных и торговых флагов и вымпелов.

Не важно, новичок вы или опытный модельер и не важно, сколько вы потратили на проект часов или лет, на каждой странице вы найдете идеи, проливающие свет на какой-либо вопрос, экономящие деньги и время.

ТАКЖЕ СМОТРИТЕ

и другие переводы Баитова Андрея

Р.Ч. Андерсон. Такелаж и рангоут судов в дни блинда-стенги.

www.shipmodeling.ru/content/news/book_rigging_1600_1720

Р.Ч. Андерсон. Такелаж и рангоут 17 века.

www.shipmodeling.ru/content/news/Seventeenth_century_Rigging

Рон Хок. Идеальная кромка.

www.shipmodeling.ru/content/news/RonHock

Л. Петерссон. Такелаж моделей исторических кораблей.

www.shipmodeling.ru/content/news/petersson

Л. Петерссон. Такелаж косога парусного вооружения.

www.shipmodeling.ru/content/news/petersson2

Б. Ландстрём. Королевский военный корабль "Васа".

К.Х. Марквардт. Мир Шхун.

Ч.Г. Дэвис. Помощник судомоделиста.

Ж. Будрио. 74-пушечный корабль.

По вопросам приобретения обращаться на dgagak@mail.ru

