

FRENCH LUGGER
1776



A4 / 600 DPI / Textures
Renewed by Lexus JC

FROM AUTHOR

If you have the opportunity to use the original, always do so! By purchasing the original edition, you support the author and make it possible for new models to be created. But, unfortunately, even original editions have certain issues that remain unaddressed for years.

This project was created to solve the following problems inherent in the original and scanned versions that you can freely download on the internet:

- * Many of the magazines are no longer being published
- * It has low print quality
- * It doesn't satisfy those who want the model to look like it's made of wood, as the original lacks wood texture
- * The appearance of decorative elements is unsatisfactory
- * There are no supplements in the form of laser-cut and 3D-printed elements
- * It's sometimes difficult to find the required element in the instructions

What distinguishes this magazine from other versions:

- * 600 dpi resolution providing maximum print quality without artifacts
- * All magazines are formatted so that the sheets are A4 size, while maintaining the model's scale. This advantageously distinguishes this edition from the original, where most models are presented on A3 sheets, and makes home printing accessible
- * Sheets with parts have centimeter rulers horizontally and vertically, which makes it possible to fully maintain geometry when printing
- * Wooden parts have appropriate texture, unlike the original, which gives the model the quality of a wooden kit
- * This edition has interactive navigation and a table of contents. In any diagram or on any parts sheet, you can click on a number and go to the interactive table of contents, which has 3 columns: 1 - part number; 2 - all links on diagrams; 3- all links on parts sheets. Moreover, each link has two numbers in parentheses that correspond to X and Y coordinates in centimeters, counted from the upper left corner. This allows you to quickly find parts even by simply printing the interactive table of contents
- * Contains links to Thingiverse where you can freely download files for laser cutting of the ship's hull and decks, as well as 3D models of decorative elements, artillery, and rigging elements

ОТ АВТОРА

Если у вас есть возможность использовать оригинал, делайте это всегда! Покупая оригинальное издание, вы поддерживаете автора и делаете возможным появление новых моделей. Но, к сожалению, даже в оригинальных изданиях есть некоторые проблемы, которые не исправляются годами.

Этот проект появился для того, чтобы решить следующие проблемы, присущие оригиналу и сканированным версиям, которые вы можете свободно скачать в интернете:

- * Многие из журналов уже не издаются
- * Имеют низкое качество печати
- * Не подходят тем, кто хочет, чтобы модель выглядела как сделанная из дерева, так как у оригинала отсутствует текстура дерева
- * Не устраивает вид декоративных элементов
- * Отсутствуют дополнения в виде лазерной резки и 3D-печатных элементов

Иногда сложно найти в инструкции нужный элемент

Что отличает этот журнал от остальных версий:

- * Разрешение 600 dpi, обеспечивающее максимально качественную печать без артефактов
- * Все журналы сверстаны таким образом, что листы представляют собой формат А4, при этом масштаб модели сохранён. Это выгодно отличает данное издание от оригинала, где большинство моделей представлены на листах формата А3, и делает доступной домашнюю печать
- * Листы с деталями имеют сантиметровую линейку по горизонтали и вертикали, что даёт возможность полностью соблюсти геометрию при печати
- * Деревянные детали имеют соответствующую текстуру, в отличие от оригинала, что придаёт модели качество wooden kit
- * Данное издание имеет интерактивную навигацию и оглавление. В любой схеме или на любом листе с деталями можно кликнуть по номеру и перейти к интерактивному оглавлению, где имеются 3 колонки: 1 - номер детали; 2 - все ссылки на схемах; 3 - все ссылки на листах с деталями. Причём каждая ссылка имеет в скобках две цифры, которые соответствуют координатам X и Y в сантиметрах, считая от верхнего левого угла. Это позволяет быстро отыскивать детали, даже просто распечатав интерактивное оглавление
- * Содержит ссылки на Thingiverse, где вы можете бесплатно скачать файлы для изготовления лазерной резки каркаса корабля и палуб, а также 3D-модели декоративных элементов, артиллерии и элементов такелажа

LE COUREUR (1776)

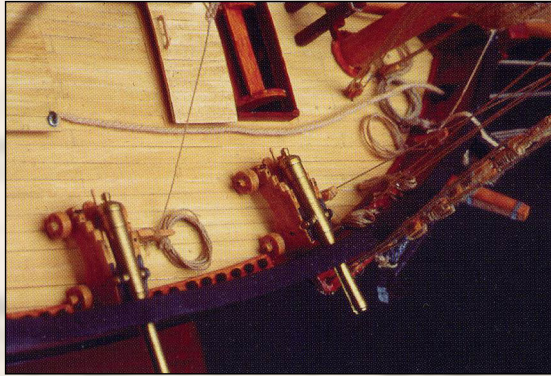
Le Coureur was built in Dunkirk in 1776 year so two years before outbreak the next war between England and France from 1775 thirteen rebellious provinces combated for independence on American continent. In 1778 when the war in America has adopted general character, sixth february conclude allied convention between United States and France. The effect was ultimatum which France put England concerning exemption british toops from America and recognition of independence of United States King of France and ministers looked aut that pretext for expression of war of England. The reason of opened conflict officially has become incident for which has come in Channel La Manche in seventeenth june 1778 year. In this day thirteenth gun french frigate Belle Poule led operations of observational british channel squadron. French frigate accompanied frigate La Licorne corvette L'Hirondelle and lugger Le Coureur. When commander of Belle Poule has declined of explanations which has demanded from him commander of met british frigate Arethusa it has come for encounter among frigates and among Le Coureur and accompany Arethusa, cutter Alert. Heavy and ferocious battle lasted near five hours. Both of frigates have experienced heavy demages so that they have receded from battle and they have managed for mother harbours for repairs. Le Coureur and Alert they combat board to board shooting without break near two hours. At the end after sacrificial defense and one unsuccessful attempt of abor- dage commander of Le Coureur Chevalier De Rosily has been taken along with ship for captivity. For turned out bravery it has been characte- rized of cross of "Saint-Louis". Le Coureur after battle had tensshoot in this part on water line howe- ver Alert which were better armed (twelve six pounder guns and twelve swivel guns) it has lost near tenth pepole, the hull was demaged in small part. In 1780 year Le Coureur has been retaken by two american privateers. In number three and four of Shipyard have been placed plans of mo- dels of ship similar to those taking part in described battle.

Armed in eight guns Le Coureur was typical french privateer, from second half XVIII of century, with lugger rigging. Perfect forms also relatively big surface of sails allowed to develop big speed of ship was a lot of place in order to carry away fifty to eighty people. Those attributes makes from Le Coureur very dangerous vessel for every merchant ships.

Le Coureur был построен в Дюнкерке в 1776 году, то есть за два года до начала очередной войны между Англией и Францией. С 1775 года тринадцать мятежных провинций сражались за независимость на Американском континенте. В 1778 году, когда война в Америке приобрела общий характер, шестого февраля была заключена союзная конвенция между Соединенными Штатами и Францией. Следствием стал ультиматум, который Франция предъявила Англии относительно вывода британских войск из Америки и признания независимости Соединенных Штатов. Король Франции и министры искали этот предлог для объявления войны Англии. Причиной открытого конфликта официально стал инцидент, который произошел в Ла-Манше семнадцатого июня 1778 года. В этот день тринадцатипушечный французский фрегат Belle Poule вел операции наблюдательной британской канальной эскадры. Французский фрегат сопровождали фрегат La Licorne, корвет L'Hirondelle и люггер Le Coureur. Когда командир Belle Poule отказался от объяснений, которых потребовал от него командир встретившегося британского фрегата Arethusa, произошла стычка между фрегатами, а также между Le Coureur и сопровождающим Arethusa каттером Alert. Тяжелое и ожесточенное сражение длилось около пяти часов. Оба фрегата получили тяжелые повреждения, так что они вышли из боя и отправились в свои порты для ремонта. Le Coureur и Alert вели бой и перестрелку борт о борт без перерыва около двух часов. В конце после самоотверженной обороны и одной безуспешной попытки абордажа командир Le Coureur кавалер Де Розили был взят вместе с кораблем в плен. За проявленную храбрость он был награжден крестом ордена "Сен-Луи". Le Coureur после боя имел десять пробоин в этой части на ватерлинии, однако Alert, который был лучше вооружен (двенадцать шестифунтовых орудий и двенадцать поворотных пушек), потерял около десяти человек, корпус был поврежден в небольшой части. В 1780 году Le Coureur был отбит двумя американскими приватирами. В номерах три и четыре издания Shipyard были размещены чертежи моделей кораблей, подобных тем, что принимали участие в описанном сражении.

Вооруженный восемью орудиями Le Coureur был типичным французским приватиrom второй половины XVIII века с люггерным парусным вооружением. Совершенные формы и относительно большая площадь парусов позволяли развивать большую скорость, на корабле было достаточно места, чтобы разместить от пятидесяти до восьмидесяти человек. Эти качества делали Le Coureur очень опасным судном для любых торговых кораблей.

LE COUREUR (1776)



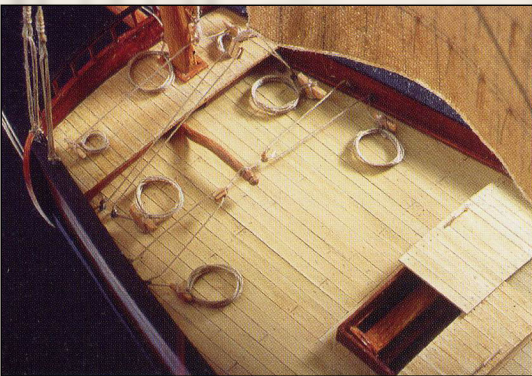
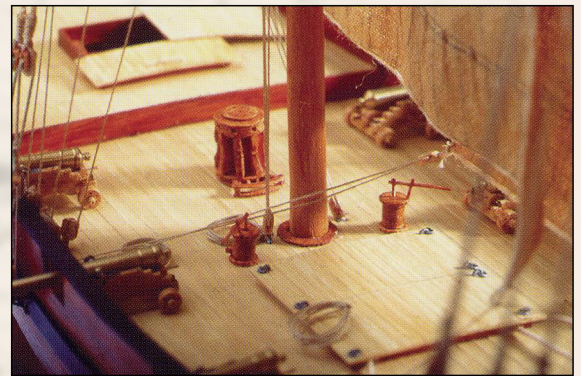
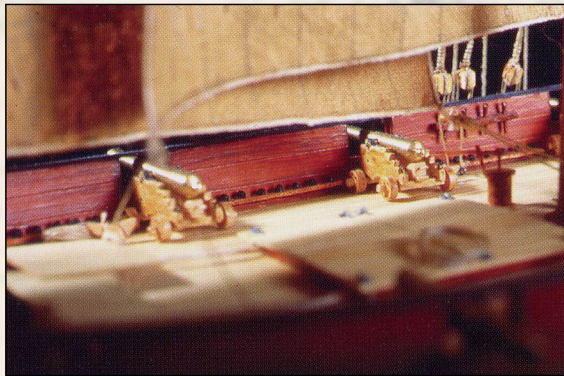
en: guns
ru: пушки

en: pumps and capstan
ru: помпы и кабан (шпиль)

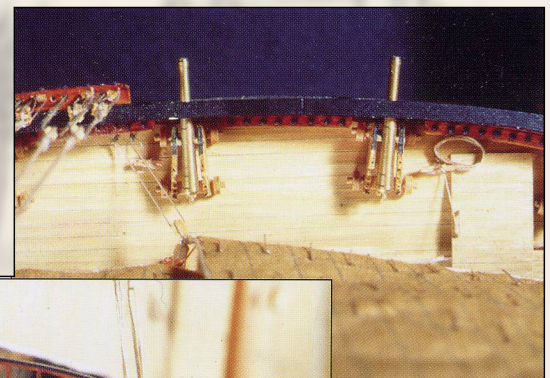
en: hatches
ru: люки

en: shot racks
ru: стеллажи для ядер
(ящики для боеприпасов)

en: tiller
ru: румпель



en: stern
ru: корма



BUILDING INSTRUCTIONS

The model has been developed in a 1:96 scale based on all available historical sources, plans and shipyard drawings from the era. The following guidelines will help you in the proper construction of the model, and also improve the standard of workmanship.

- * Assembly of the ship is based on photos and diagrams contained in this issue, in the order in which parts are numbered.
- * For any part that requires thickening by gluing onto cardboard, the thickness of the cardboard that should be used is clearly indicated (on the photos and diagrams), to ensure that parts fit together.
- * When gluing together the skeleton, close attention should be paid to the perpendicular or parallel positioning of elements relative to each other to prevent warping of the hull.
- * After gluing on the longitudinal hull planking, the hull below the waterline can be puttied (eg. with putty PUFAS). Before putting however, the plank edges should be soaked (sealed) with cyanoacrylate glue (eg. SuperGlue) or clear oil varnish.
- * For parts with printed boards/planks on them, score along the printed join lines with a razor blade (to imitate gaps between the boards), and then paint with acrylic paints to imitate wood.
- * For all openings (hatches, gunports and other), as well as other parts difficult to cut with scissors, it is best to cut with chisels of different widths.
- * Fittings and metal elements (rings, hooks) can be made of copper wire (or iron) and sized according to the supplied templates, then painted to imitate iron.
- * For thread and cord, remove unsightly hairs by soaking in varnish.
- * For the rigging start with the standing rigging - the lower shrouds, upper shrouds and stays. The next step is to hang the sails on the stays. Then hang the yards and sails with their running rigging.
- * Weather the canvas for the sails by dyeing it in tea essence.
- * Sculptures made of polymer clay will be much more authentic.
- * The choice is left to the modeller as to the kind of glue to be used (a good glue is a rubber adhesive), as well as the simple tools (scissors, knives, etc. ..)

ИНСТРУКЦИЯ ПО СБОРКЕ

Модель разработана в масштабе 1:96 на основе всех доступных исторических источников, чертежей и судостроительных рисунков той эпохи. Следующие рекомендации помогут вам правильно собрать модель, а также повысить качество исполнения.

- * Сборка корабля производится по фотографиям и схемам, содержащимся в данном выпуске, в порядке нумерации деталей.
- * Для любой детали, требующей утолщения путём наклеивания на картон, толщина используемого картона чётко указана (на фотографиях и схемах) для обеспечения правильной подгонки деталей.
- * При склеивании набора корпуса следует уделять особое внимание перпендикулярному или параллельному позиционированию элементов относительно друг друга для предотвращения коробления корпуса.
- * После приклеивания продольной обшивки корпуса, часть корпуса ниже ватерлинии может быть зашпатлёвана (например, шпатлёвкой PUFAS). Перед шпатлеванием края досок следует пропитать (загерметизировать) цианоакрилатным клеем (например, SuperGlue) или прозрачным масляным лаком.
- * Для деталей с напечатанными досками/планками сделайте надрезы по напечатанным линиям стыков лезвием бритвы (для имитации зазоров между досками), а затем покрасьте акриловыми красками для имитации дерева.
- * Для всех отверстий (люков, орудийных портов и других), а также других деталей, которые трудно вырезать ножницами, лучше всего использовать стамески разной ширины.
- * Фурнитура и металлические элементы (кольца, крюки) могут быть изготовлены из медной проволоки (или железной) и подогнаны по размеру согласно прилагаемым шаблонам, затем покрашены для имитации железа.
- * Для нитей и шнуров удалите некрасивые ворсинки, замочив их в лаке.
- * Для такелажа начните с бегучего такелажа - нижние и верхние ванты, штаги. Следующий шаг - подвеска парусов на штагах. Затем подвесьте реи и паруса с их бегучим такелажем.
- * Состарьте парусину для парусов, окрасив её в чайном растворе.
- * Скульптуры из полимерной глины будут выглядеть гораздо более аутентично.
- * Выбор типа клея остаётся за моделистом (хороший клей - резиновый клей), а также простых инструментов (ножницы, ножи и т.д.).



Roll the element a tight rooll



Roll the element up



Stick up ti required thickness (the number signifies element thickness in millimeters)



Деталь сделать плотной скруткой



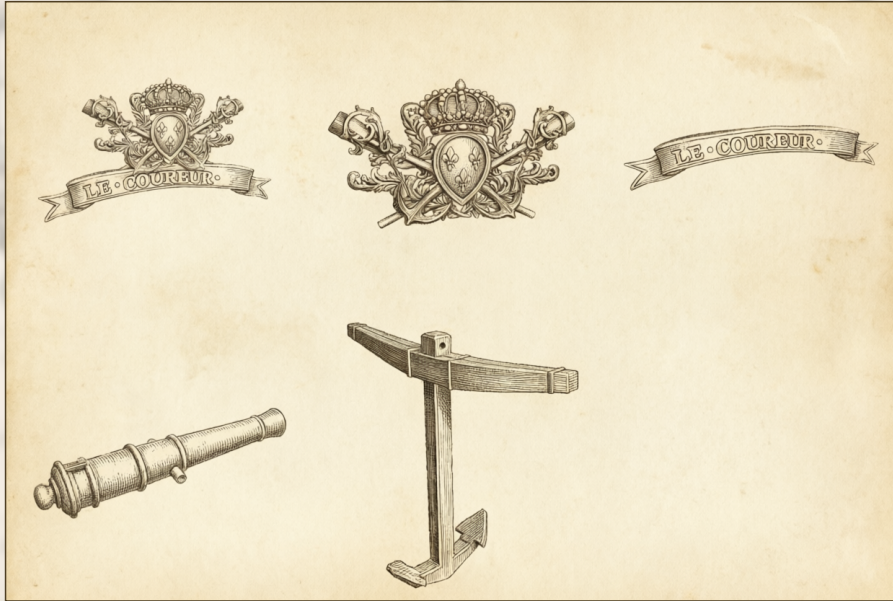
Деталь скрутить



Подклеить деталь на бумагу до получения указанной толщины в мм

Le Coureur: Aftermarket / Афтермаркет

Elements / Элементы

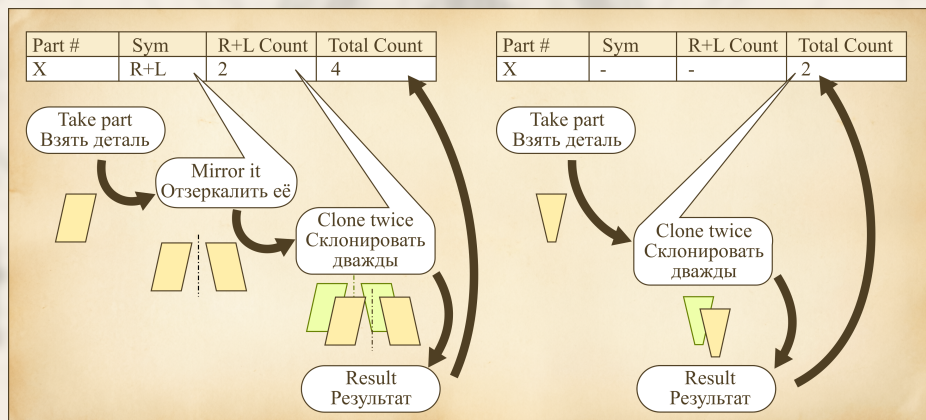


en: The Bill Of Materials for this model available for 3D printing

ru: Ведомость элементов, которые доступны для печати для данной модели



Part #	Sym	R+L Count	Total Count
35	-	-	1
58	-	-	8
62	-	-	2



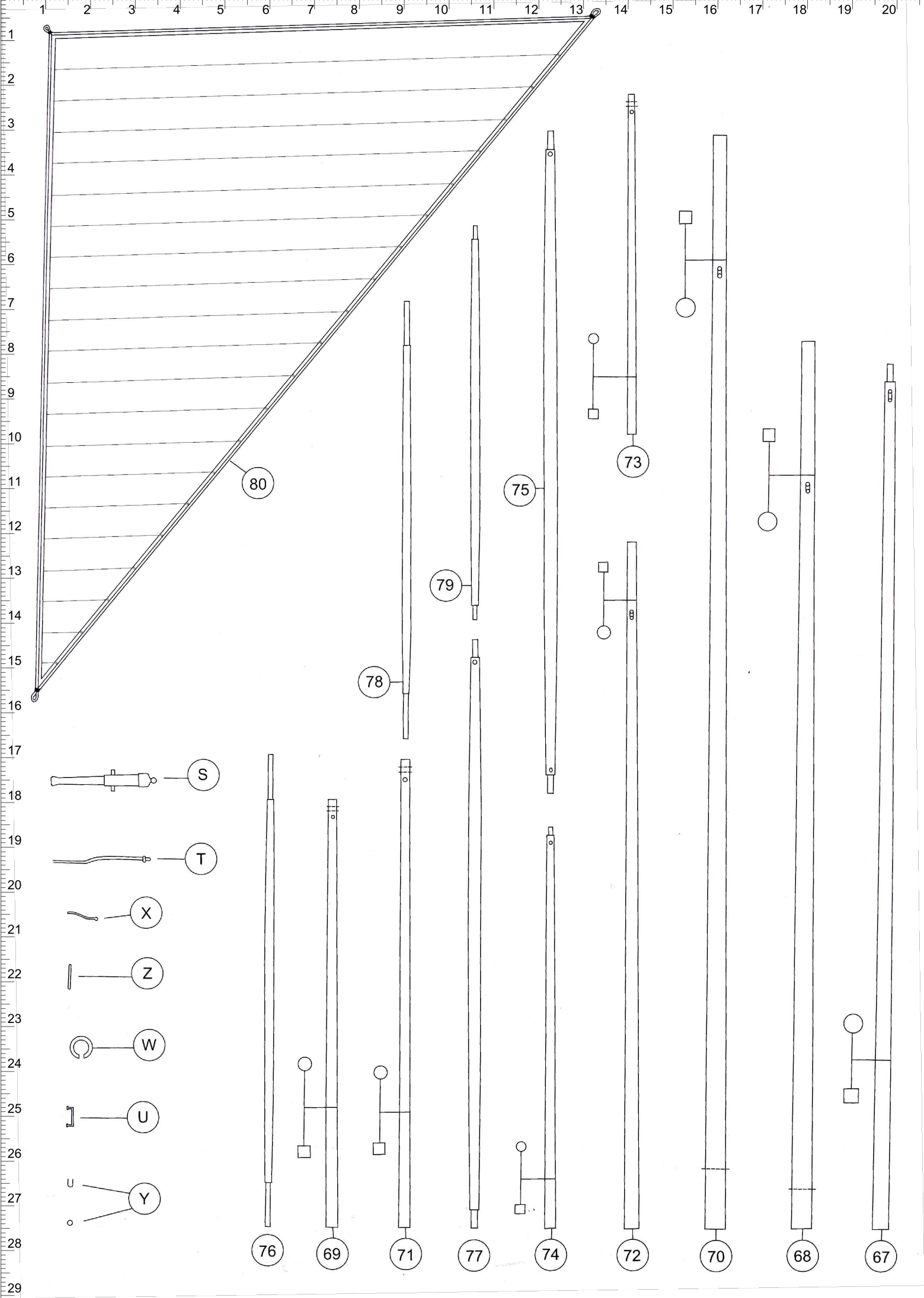
Rigging / Такелаж

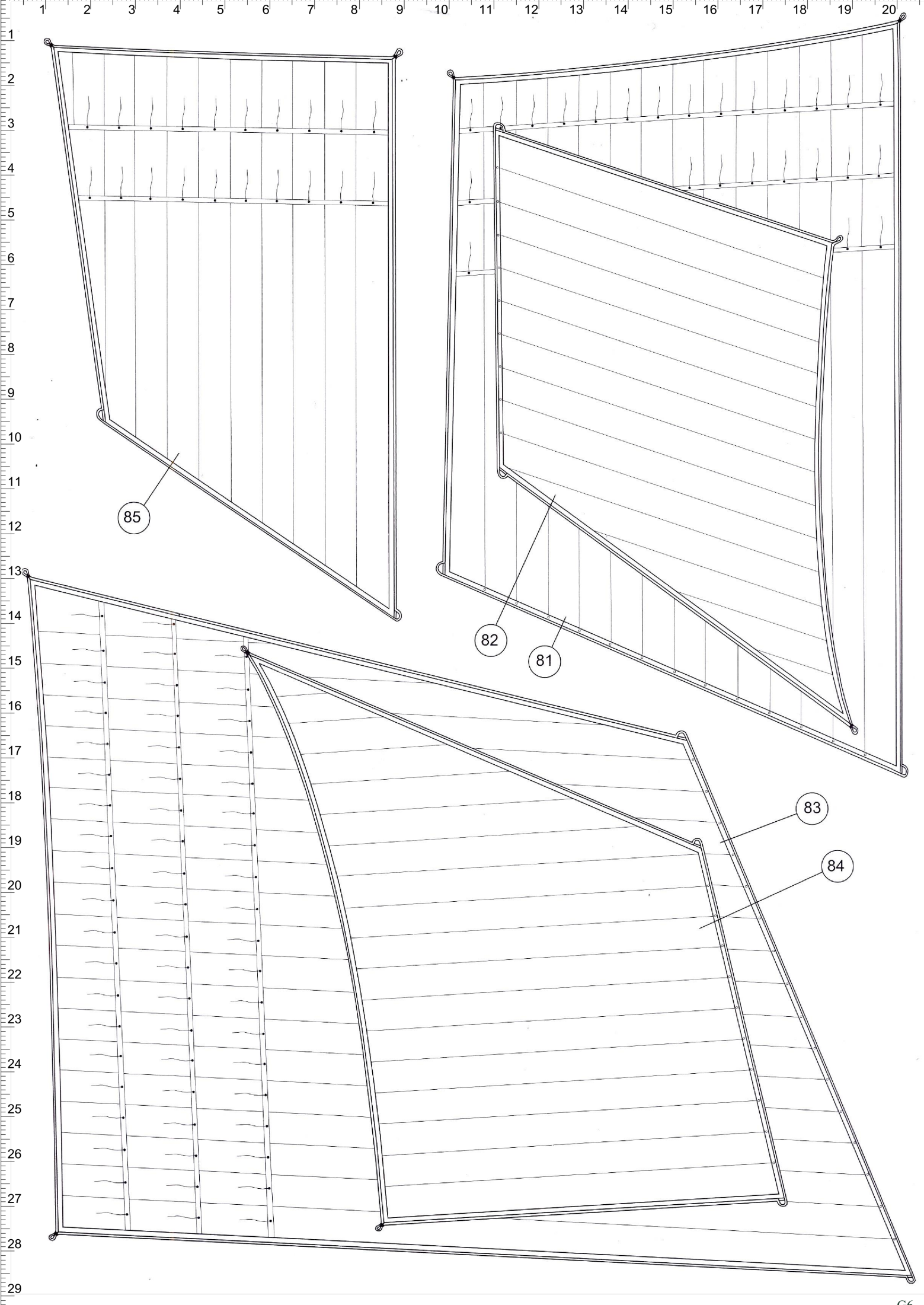
en: The Bill Of Materials of rigging elements for this model available for 3D printing

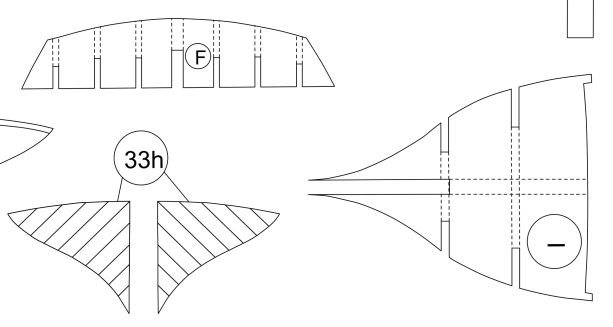
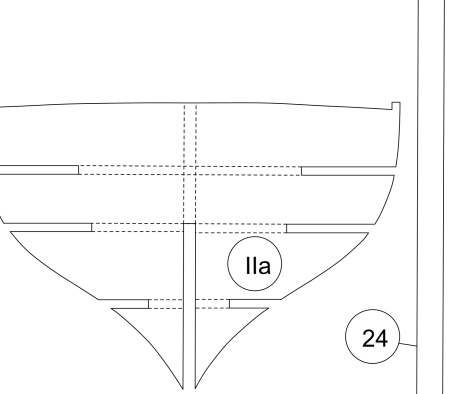
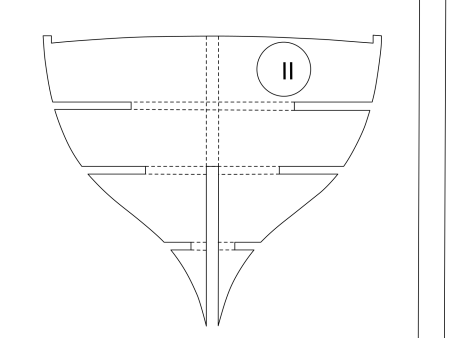
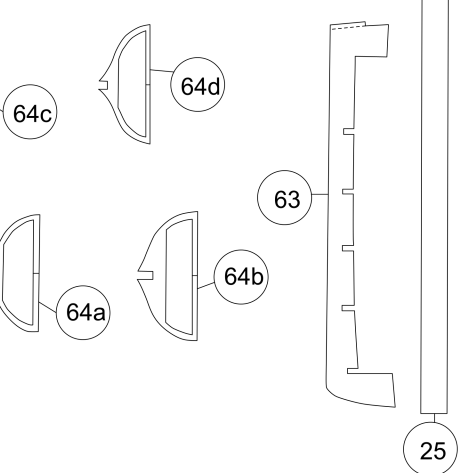
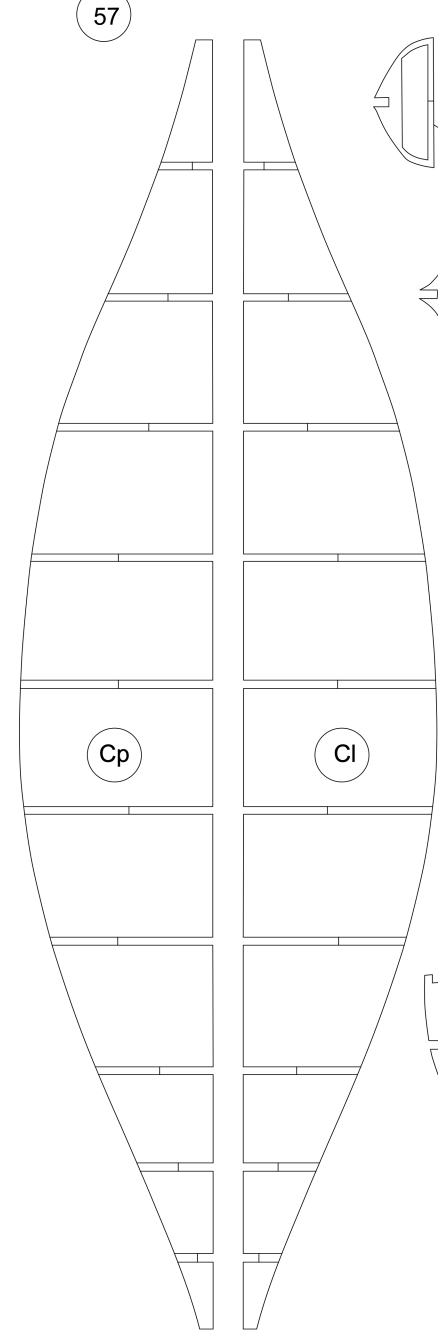
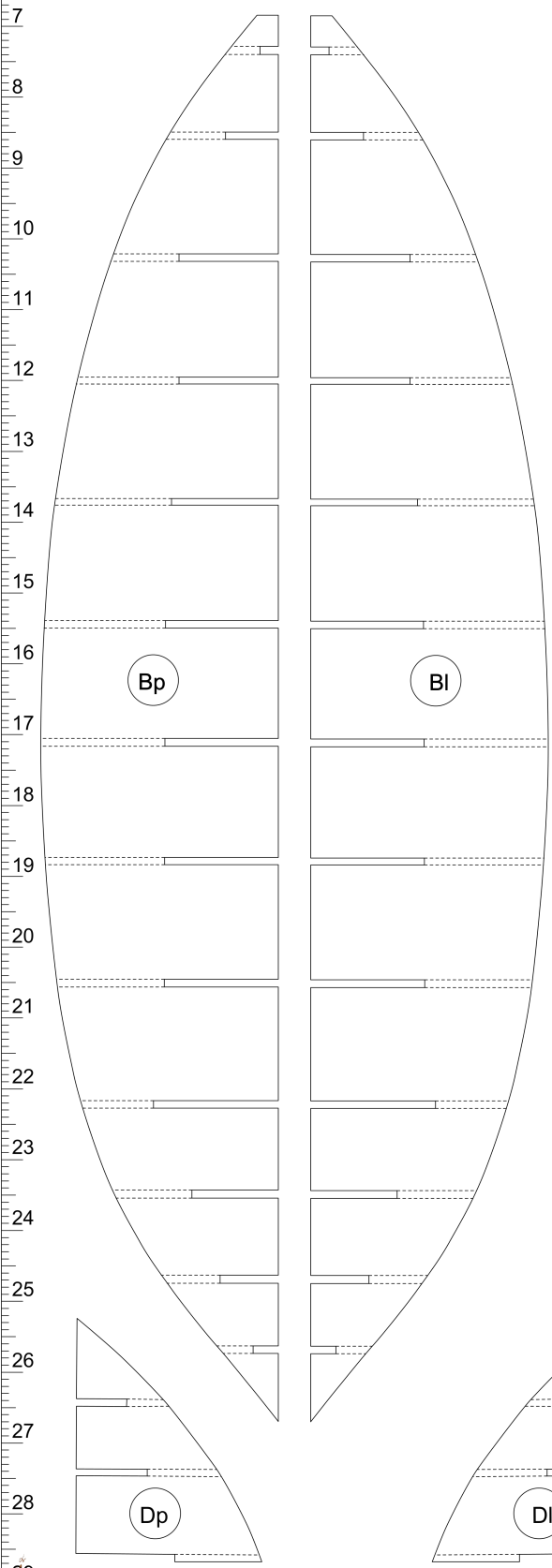
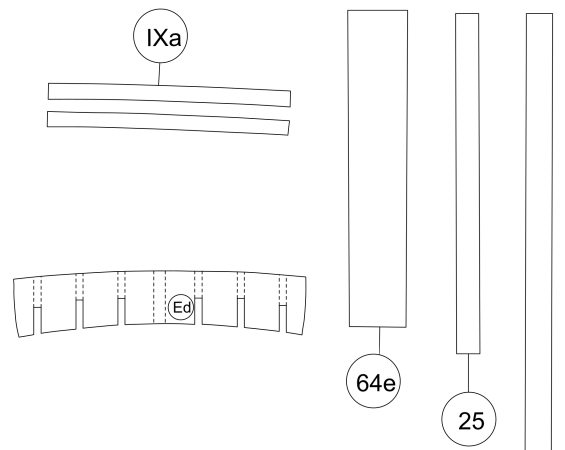
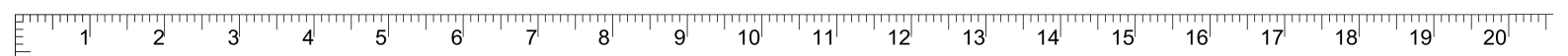
ru: Ведомость элементов такелажа, которые доступны для печати для данной модели

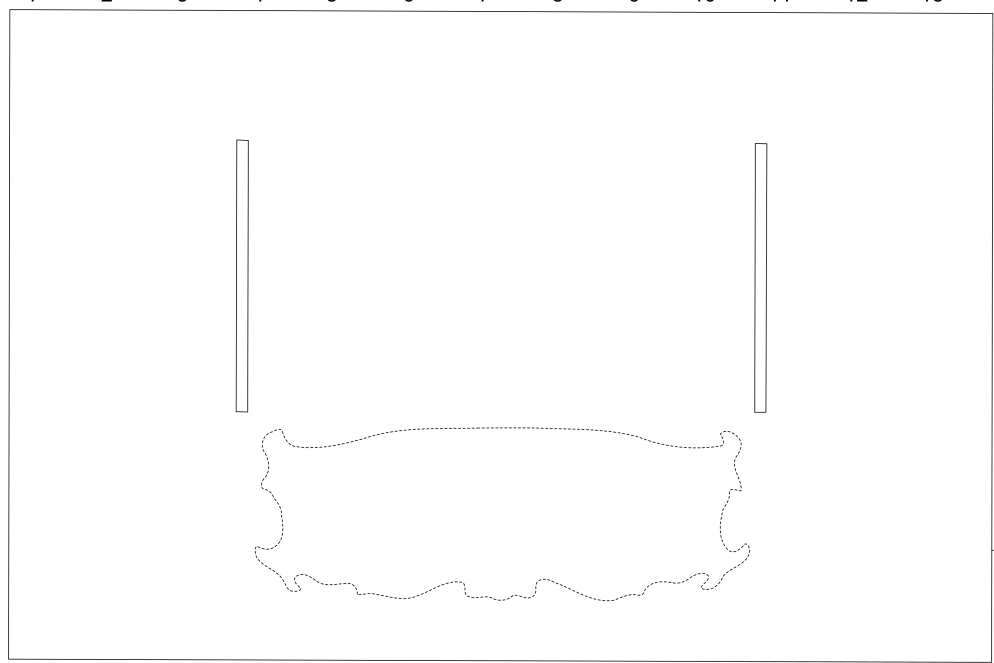
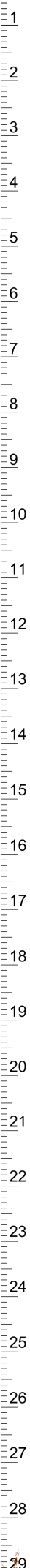


Part #	Count	Sets	Description
90	4	1	Double block 2.5mm
91	16	2	Duck 5.0mm
86	21	3	Double block 3.0mm
87	29	3	Single block 3.5mm
88	8	1	Single block 2.5mm
89	4	1	Single block 2.0mm





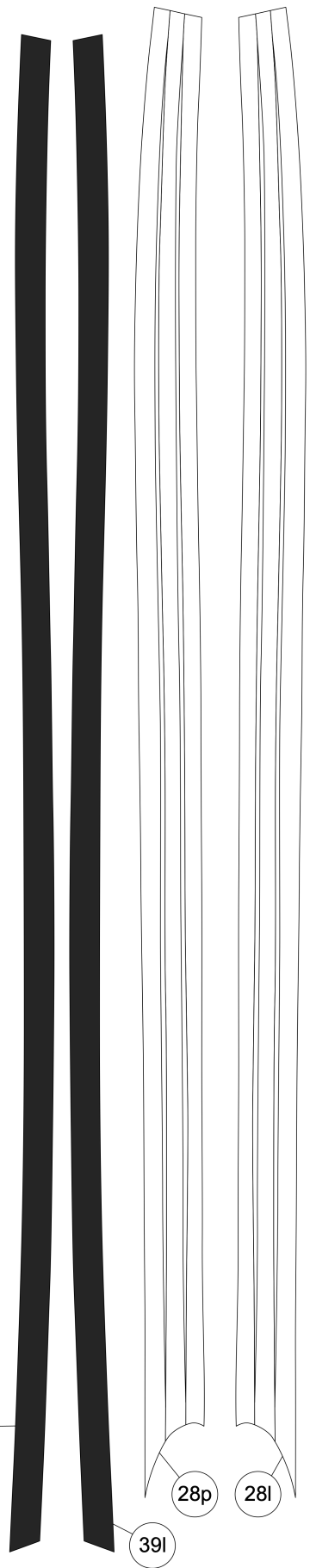
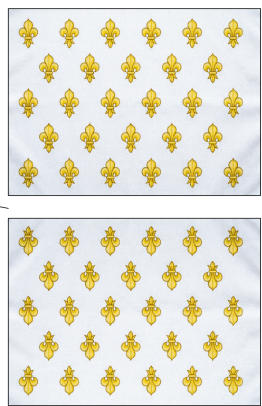




P4



FL



39p

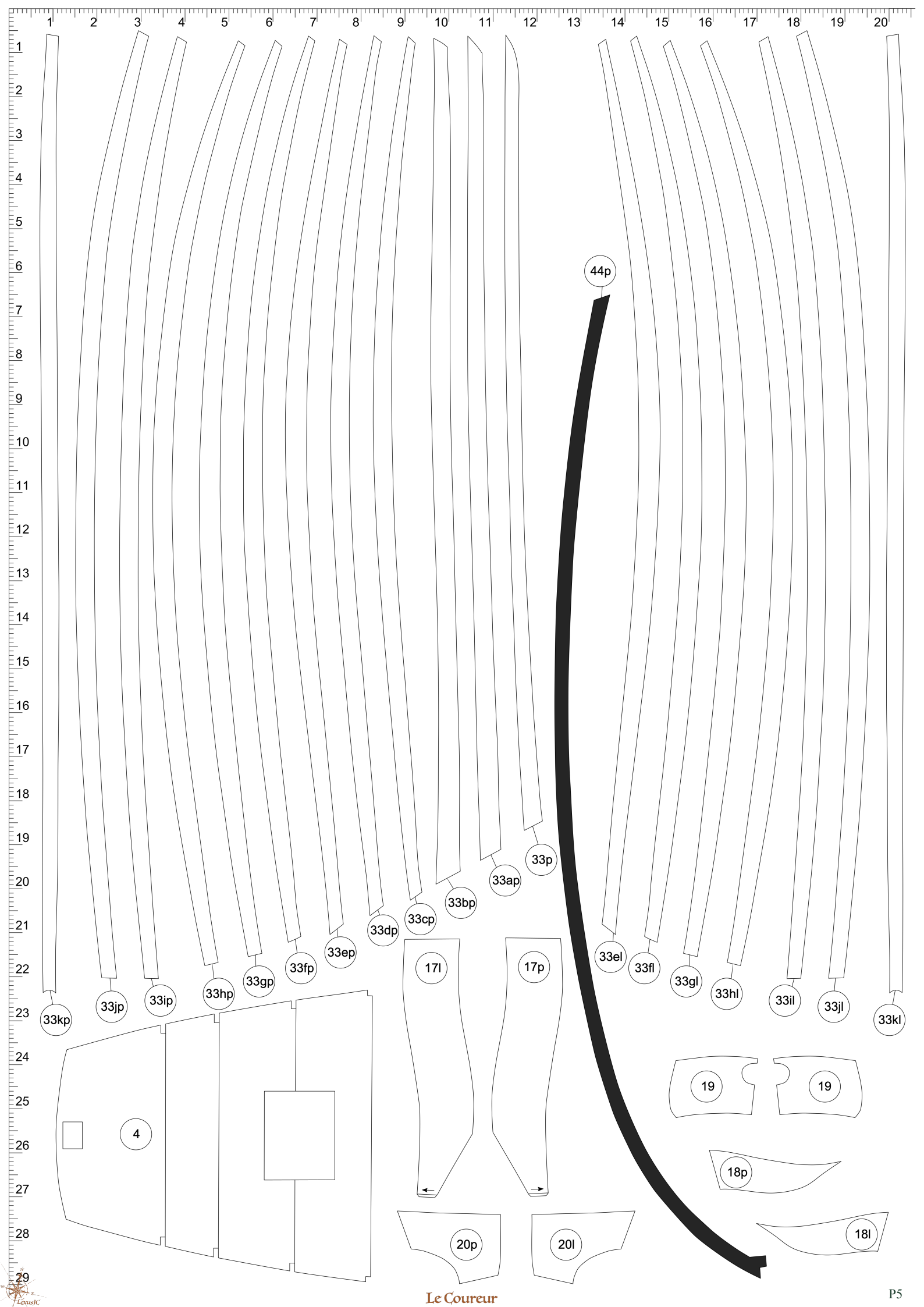
39l

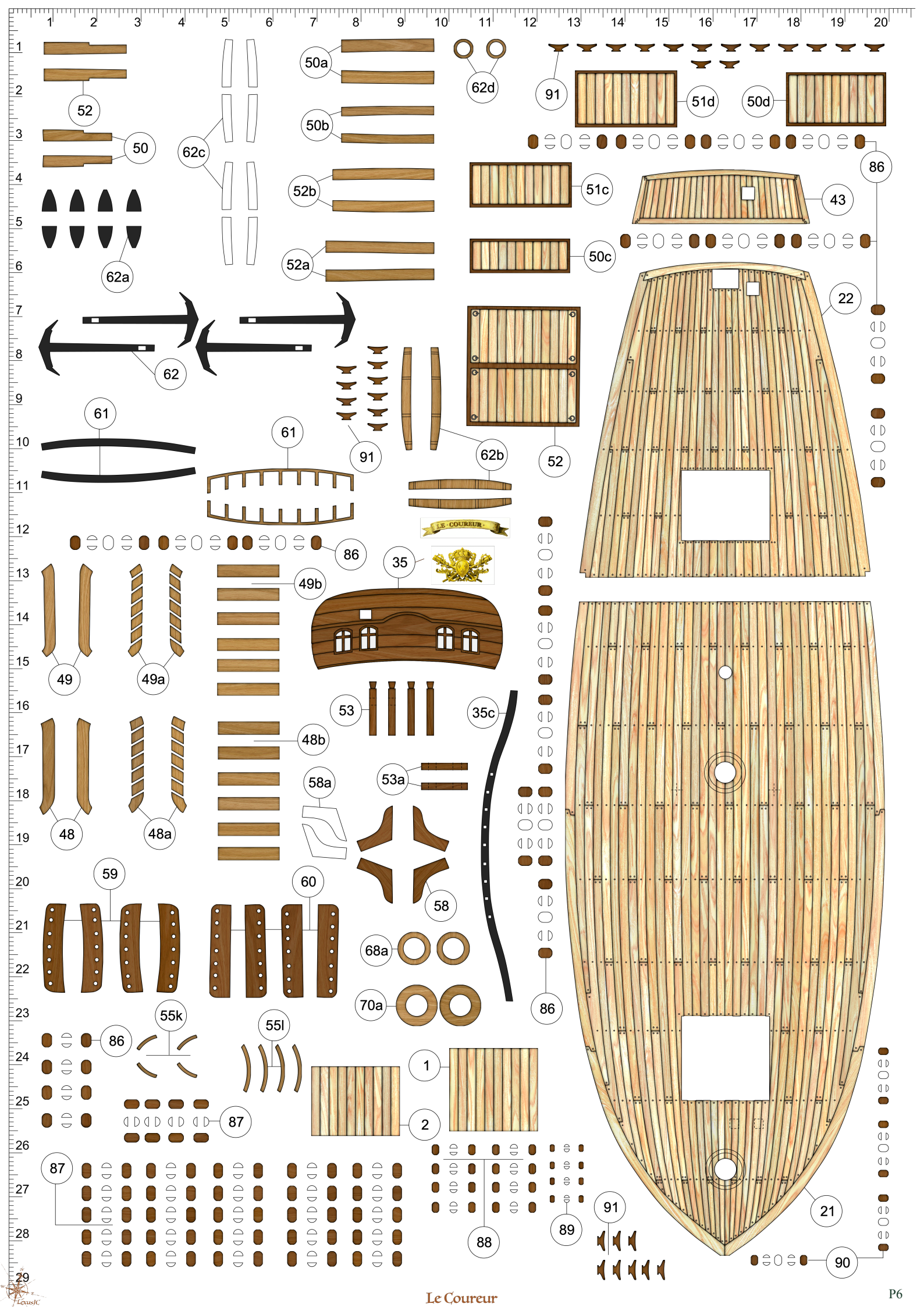
28p

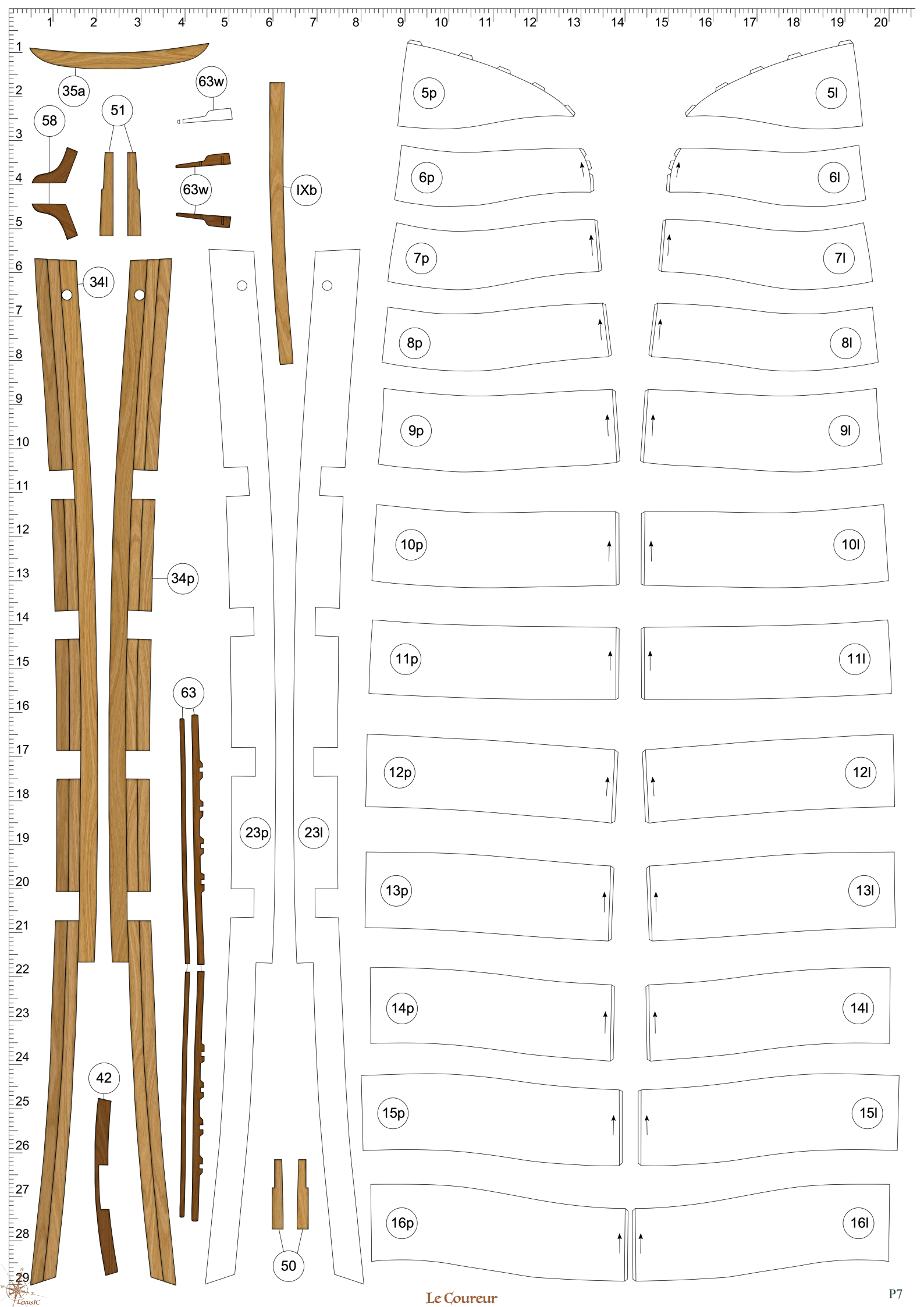
28l

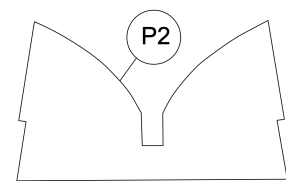
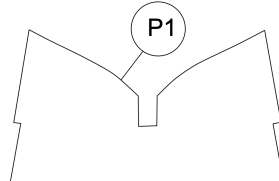
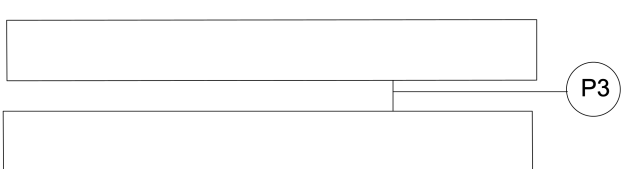
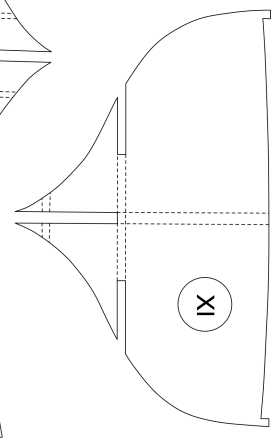
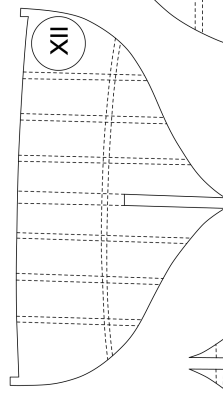
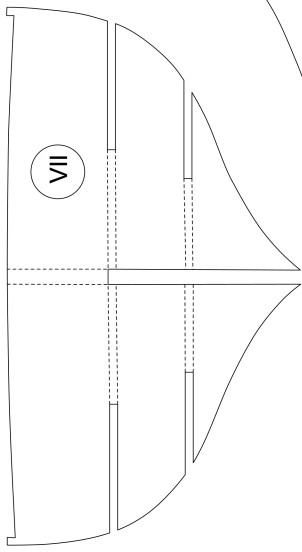
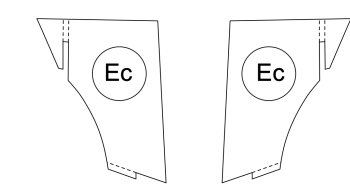
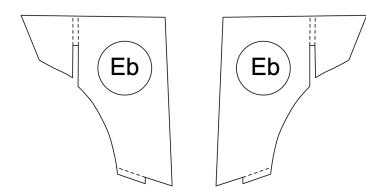
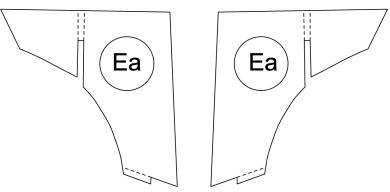
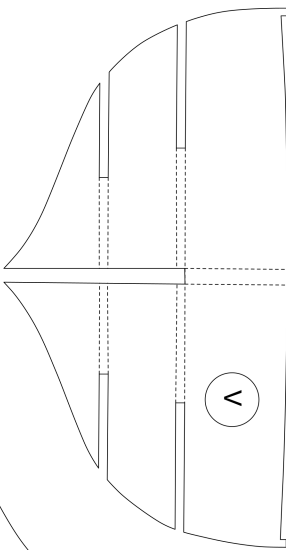
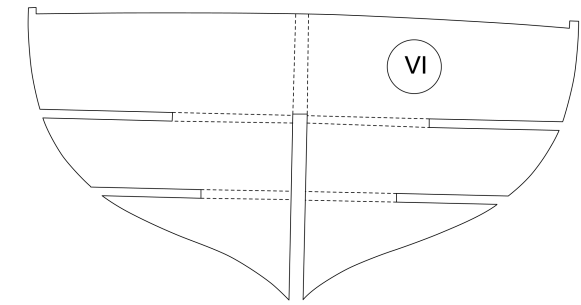
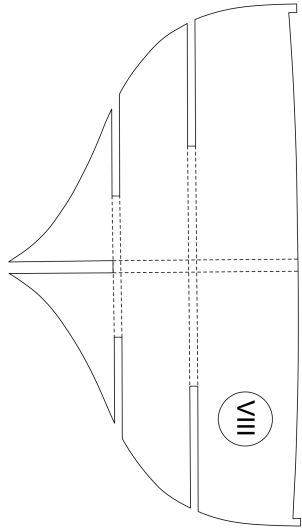
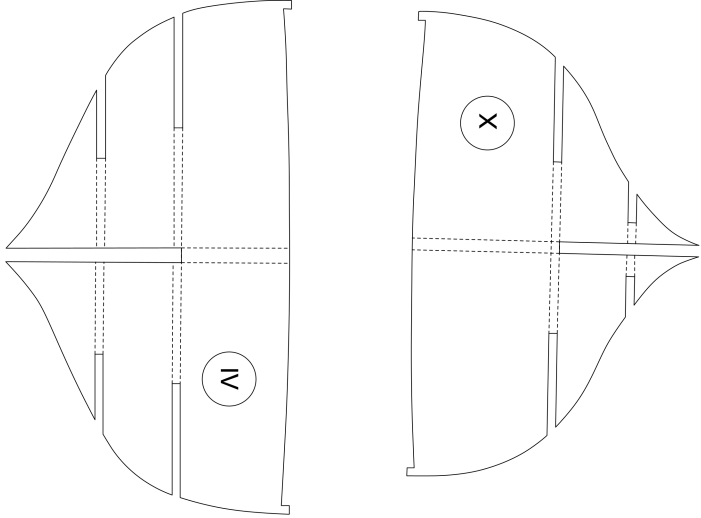
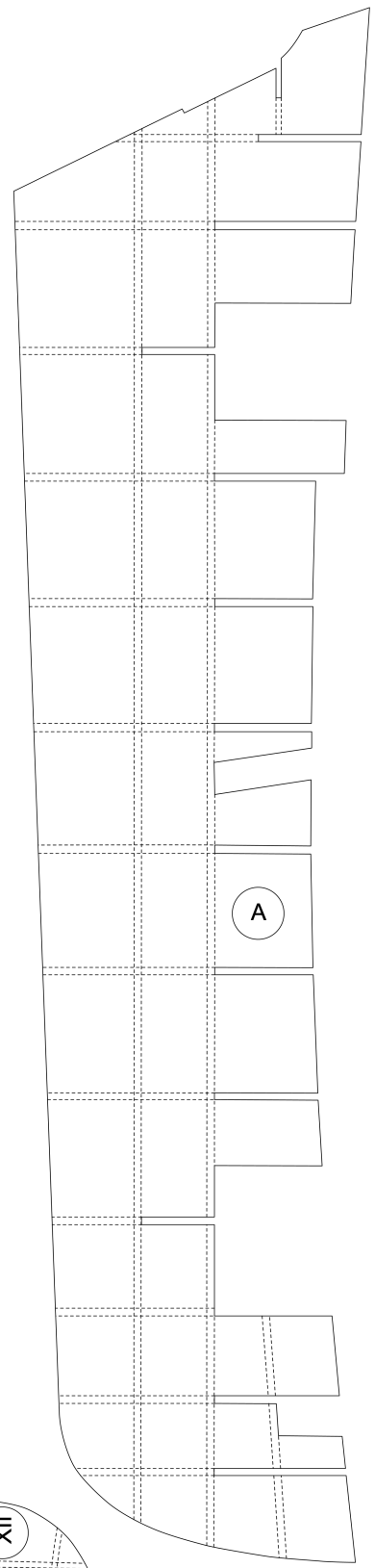
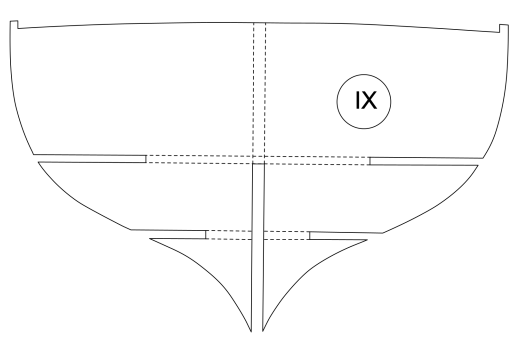
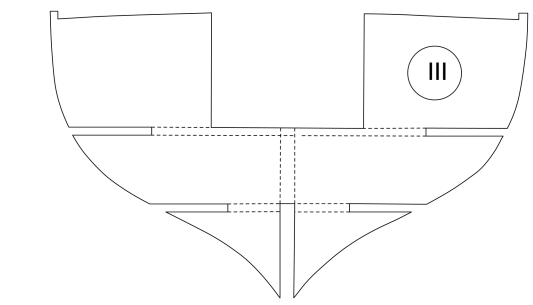
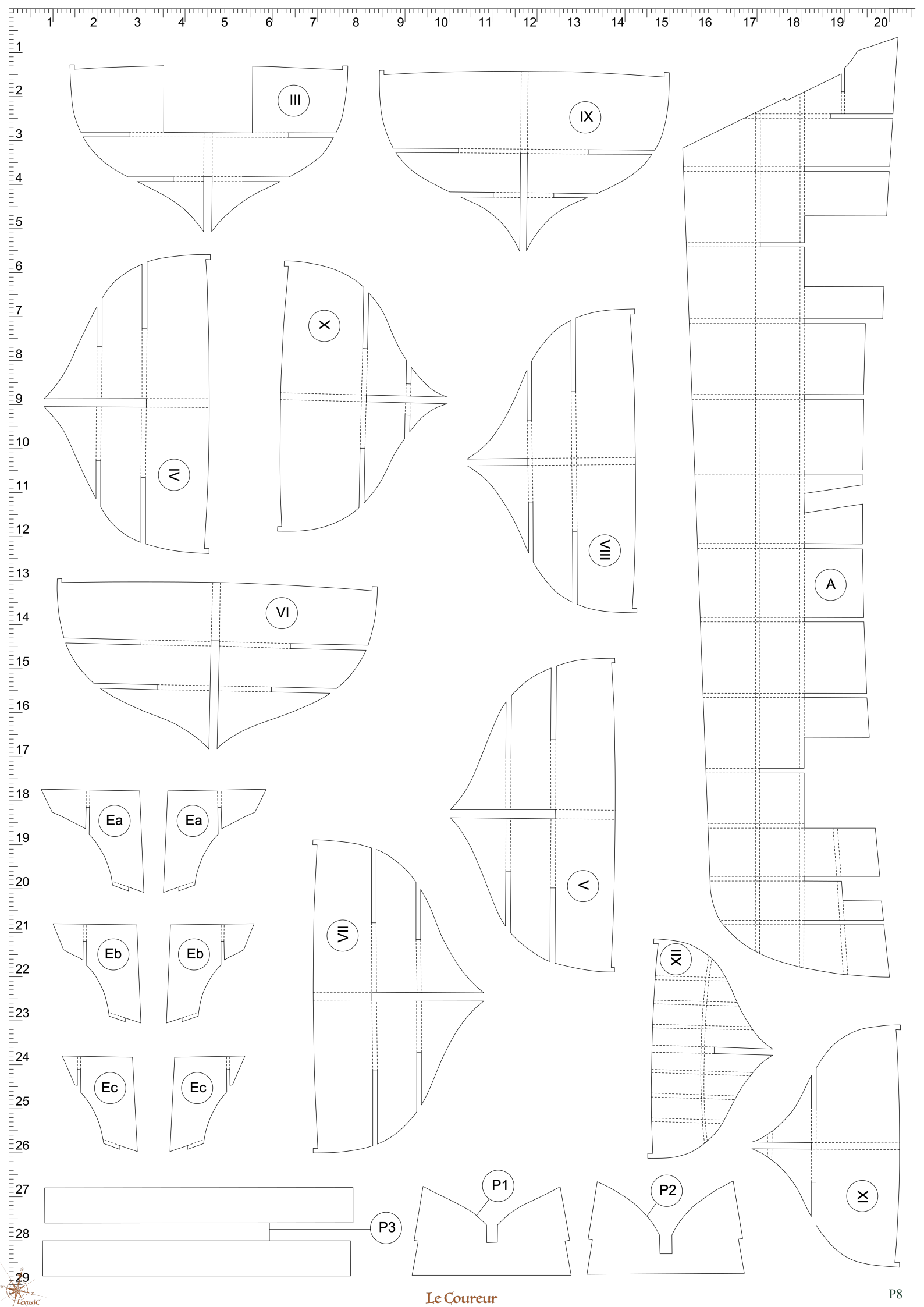
3











Part Id	Assembly Guide	Parts Atlas	Comment
	G2(0,0) G3(0,0)		
1	G1(13,5)	P6(10,24)	
2	G1(9,3)	P6(10,25)	
3	G1(11,6)	P4(12,27)	
4	G1(7,4)	P5(3,25)	
5l		P7(19,2)	
5p	G1(19,17)	P7(10,2)	
6l		P7(19,4)	
6p	G1(17,19)	P7(10,4)	
7l		P7(19,6)	
7p	G1(17,19)	P7(9,6)	
8l		P7(19,8)	
8p	G1(16,19)	P7(9,8)	
9l		P7(19,10)	
9p	G1(15,19)	P7(9,10)	
10l		P7(19,12)	
10p	G1(13,19)	P7(9,12)	
11l		P7(19,15)	
11p	G1(12,19)	P7(9,15)	
12l		P7(19,17)	
12p	G1(11,19)	P7(9,17)	
13l		P7(19,20)	
13p	G1(10,19)	P7(9,20)	
14l		P7(19,23)	
14p	G1(8,19)	P7(9,23)	
15l		P7(20,25)	
15p	G1(7,19)	P7(9,25)	
16l		P7(19,27)	
16p	G1(6,19)	P7(9,27)	
17l	G3(14,17)	P5(10,22)	
17p	G1(4,18)	P5(12,22)	
18l		P5(19,28)	
18p	G1(4,17)	P5(17,26)	
19		P5(16,24) P5(19,24)	
19p	G4(28,12)		
20l		P5(13,28)	
20p	G1(3,16)	P5(10,28)	
21	G3(16,4)	P6(19,27)	
22	G3(23,2) G3(27,13)	P6(19,7)	
23l		P7(7,19)	
23p	G1(2,14) G1(20,15)	P7(6,19)	
24	G1(19,16) G1(19,24)	P1(19,23)	
25	G1(18,18) G1(13,27)	P1(19,6) P1(20,13)	
26l	G3(15,16) G3(11,17)	P2(19,6)	
26p	G1(3,21) G2(14,9) G3(28,10) G4(28,12)	P2(1,5)	
27l		P2(18,6)	
27p	G1(19,23)	P2(2,5)	
28l	G3(2,17)	P4(20,24)	
28p	G1(19,25)	P4(19,24)	
29l	G3(4,18)	P2(15,9)	
29p	G1(19,26)	P2(6,7)	
30l	G3(6,18)	P2(15,8)	
30p	G1(19,27)	P2(7,8)	
31l	G3(7,19)	P2(12,9)	
31p	G1(18,27)	P2(9,9)	
32l	G2(15,3) G3(24,14) G3(8,18)	P2(12,10)	
32p	G1(15,27)	P2(9,10)	
33al	G2(17,5)	P3(3,27)	
33ap	G2(7,14)	P5(11,20)	
33bl		P3(4,28)	
33bp	G2(8,14)	P5(10,20)	
33cl		P3(5,28)	
33cp	G2(9,14)	P5(9,21)	
33dl		P3(6,28)	
33dp	G2(10,14)	P5(9,21)	
33el		P5(14,21)	
33ep	G2(11,14)	P5(8,21)	
33fl		P5(14,22)	
33fp	G2(11,14)	P5(7,22)	
33gl		P5(15,22)	
33gp	G2(12,14)	P5(6,22)	
33h		P1(14,26)	
33hl		P5(16,22)	
33hp	G2(13,14)	P5(5,22)	
33il		P5(18,22)	
33ip	G2(14,14)	P5(4,22)	
33jl		P5(19,23)	
33jp	G2(15,14)	P5(3,23)	
33kl		P5(20,23)	
33kp	G2(16,9) G2(16,13)	P5(1,23)	
33l	G2(16,4) G3(23,14)		
33ll		P2(16,7)	
33lp	G2(16,8) G2(16,13)	P2(5,7)	
33ml		P2(16,6)	
33mp	G2(16,7) G2(17,13)	P2(5,6)	
33n	G2(1,11)		
33o	G2(2,10)	P3(2,13)	
33p	G2(4,9) G2(6,14)	P3(2,27) P3(2,12) P5(12,19)	
34a	G3(26,13)		
34l	G3(14,16)	P7(2,6)	

Part Id	Assembly Guide	Parts Atlas	Comment
34p	G3(22,1) G3(27,10) G4(28,11)	P7(4,13)	
35	G1(1,23) G2(1,9)	P6(9,13)	
35a	G3(29,4)	P7(2,2)	
35b	G3(29,7)	P2(10,9)	
35c	G3(29,5)	P6(11,16)	
35d		P2(11,3)	
35e		P2(7,3)	
36	G2(18,8) G2(19,9) G3(1,15)	P3(3,3)	
37	G2(5,14)	P3(9,10)	
38	G2(2,10) G3(25,11)	P2(6,3)	
38a	G2(4,14) G3(26,14)	P2(5,3)	
39l	G3(2,16)	P4(18,24)	
39p	G2(19,10) G4(27,14)	P4(15,23)	
40	G2(2,12) G3(26,9) G3(26,17) G3(26,19)	P3(8,7)	
40a	G3(28,14) G3(26,18)	P3(10,7)	
40b	G2(2,11) G2(2,12) G2(2,13) G3(25,10) G3(25,12)	P3(11,8)	
41	G1(19,22) G3(1,13)	P2(11,2)	
42	G3(24,2) G3(28,13)	P7(2,24)	
43	G3(27,2) G3(29,11)	P6(19,4)	
44l	G3(13,17)	P2(12,4)	
44p	G2(12,9)	P5(13,6)	
45	G3(9,6)	P3(12,5)	
46	G3(3,9)	P3(14,5)	
47	G3(13,6)	P3(14,2)	
48	G3(11,2) G3(14,2) G3(28,8)	P6(2,19)	
48a	G3(11,5)	P6(4,19)	
48b	G3(13,1)	P6(7,17)	
49		P6(1,15)	
49a		P6(3,15)	
49b		P6(7,13)	
50	G3(21,4)	P6(3,3) P7(6,28)	
50a	G3(21,1)	P6(7,1)	
50b	G3(18,5)	P6(7,3)	
50c	G3(17,1)	P6(13,6)	
50d	G3(18,1)	P6(17,2)	
51	G3(4,8)	P7(3,2)	
51a	G3(4,9)	P2(10,4)	
51b	G3(6,8)	P2(6,1)	
51c	G3(4,4)	P6(13,4)	
51d	G3(3,5)	P6(16,2)	
52	G3(8,6)	P6(2,2) P6(12,10)	
52a	G3(17,15)	P6(7,6)	
52b		P6(7,4)	
53	G3(11,19)	P6(8,16)	
53a	G3(9,19)	P6(9,18)	
54	G3(5,3)		
54a	G3(8,2)	P3(13,12) P3(12,19)	
54b	G3(8,3) G3(7,3)	P3(13,10) P3(12,14)	
54c	G3(7,2) G3(9,2)	P3(12,16) P3(14,10)	
54d	G3(8,4)	P3(12,12) P3(11,19)	
54e	G3(9,3)	P3(11,14) P3(11,18)	
54f		P3(13,7) P3(9,8)	
55	G3(23,17)		
55a	G3(21,15)	P3(15,6)	
55b	G3(22,16)	P3(20,1)	
55c	G3(20,16)	P3(16,1)	
55d	G3(22,16)	P3(18,1)	
55e	G3(21,17) G3(20,17)	P3(18,6)	
55f	G3(20,16)	P3(20,6)	
55g	G3(22,17)	P3(18,4)	
55h	G3(20,17)	P3(17,4)	
55i	G3(22,18)	P3(20,4)	
55j	G3(22,17)	P3(18,9)	
55k	G3(18,10)	P6(0,0) P6(4,23)	
55l	G3(17,9)	P6(0,0) P6(6,23)	
56	G3(15,4)	P3(14,12)	
57	G3(14,5)	P1(9,7)	
58	G3(7,19) G3(4,19) G3(1,10) G3(2,9)	P6(10,20) P7(1,3)	
58a	G3(6,19)	P6(7,18)	
59	G3(10,18)	P6(2,20)	
60	G3(21,14) G4(28,13)	P6(7,20)	
61	G3(28,2)	P6(2,9) P6(6,10)	
61a	G3(29,3)		
62	G3(19,19)	P6(4,8)	
62a	G3(15,19)	P6(3,6)	
62b	G3(18,15) G3(19,18)	P6(11,10)	
62c	G3(19,16)	P6(4,3)	
62d	G3(16,17)	P6(11,2)	
63	G2(4,27)	P1(18,10) P7(4,16)	
63a	G2(4,27)	P3(11,27)	
63b	G2(3,26)	P3(13,27) P3(12,23)	
63c	G2(2,25)	P3(19,28) P3(15,25)	
63d	G2(3,25)	P3(16,27) P3(14,25)	
63e	G2(10,24)	P3(11,25) P3(14,26)	
63f	G2(18,26) G2(9,23)	P3(13,25)	
63g	G2(18,23) G2(9,22)	P3(19,21)	
63h	G2(7,27)		
63i	G2(8,27)		
63j	G2(9,27)	P3(13,21)	
63k	G2(10,26)		

Part Id	Assembly Guide	Parts Atlas	Comment
63l	G2(12,25) G2(18,26) G2(4,22) G2(10,26)	P2(1,4)	
63m	G2(13,28)		
63ml		P2(11,7)	
63mp		P2(11,4)	
63n	G2(14,27)		
63nl		P2(18,5)	
63np		P2(18,2)	
63o	G2(15,27)		
63ol		P2(16,5)	
63op		P2(16,2)	
63p	G2(15,27)		
63pl		P2(13,8)	
63pp		P2(15,5)	
63r	G2(16,27)		
63rl		P2(12,8)	
63rp		P2(14,4)	
63s	G2(17,26)		
63sl		P2(20,5)	
63sp		P2(20,2)	
63t	G2(19,25)		
63tl		P2(19,5)	
63tp		P2(19,2)	
63u	G2(12,27)	P3(19,25)	
63w	G2(18,23)	P7(5,2) P7(4,4)	
63x	G2(11,23)		
63y	G2(12,23)		
63z	G2(11,24)	P2(8,6)	
64		P3(10,11)	
64a		P1(15,11)	
64b		P1(17,11)	
64c		P1(14,9)	
64d		P1(17,8)	
64e		P1(17,6)	
64f		P3(17,23)	
64g		P3(10,24)	
64i		P3(7,8)	
64k		P3(12,20)	
65	G4(13,6) G4(13,7) G4(19,8) G4(20,9)	P3(1,19)	
65a		P2(14,2)	
66	G4(3,11)	P3(2,23)	
66a		P3(9,11)	
67	G3(1,12) G4(28,19) G5(20,28)		
68	G4(18,16) G5(18,28)		
68a		P6(8,21)	
69	G4(18,5) G5(8,28)		
70	G4(13,16) G5(16,28)		
70a		P6(8,23)	
71	G4(11,2) G5(9,28)		
72	G4(5,16) G5(14,28)		
73	G4(2,10)		
74	G4(3,19) G5(12,28)		
75	G4(6,8) G5(12,11)		
76	G4(13,4) G5(6,28)		
77	G4(14,8) G5(11,28)		
78	G4(14,4) G5(9,15)		
79	G4(2,11) G5(10,13)		
80	G4(23,15) G5(6,11)		
81	G4(15,11) G6(12,15)		
82	G6(11,14)		
83	G4(7,10) G6(18,18)		
84	G4(8,4) G6(19,19)		
85	G4(3,15) G6(3,12)		
86	G4(10,6) G4(11,18) G4(17,8) G4(18,4) G4(27,9) G4(27,19)	P6(20,4) P6(12,23) P6(3,23) P6(8,12)	
87	G4(9,9) G4(8,18) G4(10,18) G4(11,17) G4(14,18) G4(15,6) G4(16,11) G4(20,11) G4(20,6) G4(18,2) G4(16,18) G4(27,9) G4(26,13) G4(26,19)	P3(20,8) P6(5,25) P6(1,26)	
88	G4(4,14) G4(5,20) G4(18,1) G4(21,20)	P6(11,28)	
89	G4(10,10) G4(12,11) G4(16,12) G4(19,12) G4(17,1)	P6(13,28)	
90	G4(3,13) G4(20,10) G4(18,3) G4(22,20)	P6(19,28)	
91	G2(4,16) G2(4,21) G2(11,16) G2(12,18) G2(11,20) G2(15,18) G2(19,17) G2(18,17) G2(19,18) G2(19,20) G4(6,5)	P6(8,10) P6(12,2) P6(14,27)	
92	G2(3,16) G2(2,17) G2(2,18) G2(3,20) G2(5,17) G2(5,20)	P2(15,1)	
731	G5(14,11)		
A	G1(17,6) G1(18,8) G1(4,9)	P8(19,13)	
Bl	G1(16,6)	P1(6,16)	
Bp	G1(18,10)	P1(2,16)	
Cl		P1(13,17)	
Cp		P1(10,17)	
Dl		P1(8,28)	
Dp	G1(18,9)	P1(2,28)	
Ea	G1(3,4) G1(18,2) G1(18,2)	P8(4,18) P8(3,18)	
Eb	G1(3,4) G1(17,2) G1(19,2)	P8(4,21) P8(3,21)	
Ec	G1(4,4) G1(16,2) G1(19,4)	P8(4,24) P8(2,24)	
Ed	G1(2,4) G1(20,2) G1(1,15)	P1(15,5)	
Ef	G1(18,5) G1(3,17) G1(2,24)	P1(11,26)	
F	G1(15,6) G1(2,7)	P1(15,25)	
FL		P4(10,15)	
I	G1(17,11)	P1(19,28)	
Il	G1(15,11)	P1(18,14)	
Ila	G1(15,11)	P1(17,22)	

Part Id	Assembly Guide	Parts Atlas	Comment
III	G1(14,11)	P8(7,2)	
IV	G1(13,11)	P8(4,11)	
IX	G1(6,10)	P8(13,3)	
IXa	G1(9,6)	P1(15,1)	
IXb	G3(20,8)	P7(7,4)	
P1		P8(11,27)	
P2		P8(15,27)	
P3		P8(9,28)	
P4		P4(14,8)	
S	G3(16,8) G5(5,17)		
T	G3(25,2) G3(27,15) G5(5,19)		
U	G3(20,1) G3(7,5) G5(3,25)		
V	G1(11,11)	P8(13,20)	
VI	G1(10,11)	P8(6,14)	
VII	G1(9,11)	P8(8,21)	
VIII	G1(8,10)	P8(14,12)	
W	G3(16,16) G5(4,23)		
X	G1(8,5) G1(5,10) G2(19,22) G5(4,21)	P8(7,7)	
XI	G1(7,5) G1(14,4)	P8(19,27)	
XII	G1(6,4) G1(14,5)	P8(15,22)	
Y	G2(9,16) G2(11,17) G2(18,20) G5(3,27)		
Z	G3(13,5) G5(4,22)		



PAPER MODEL
SCALE 1:96



КАРТОННАЯ МОДЕЛЬ
МАСШТАБ 1:96



ADDON



BLOCKS