

YACHT
1741



A4 / 600 DPI / Textures
Renewed by Lexus JC

★☆☆☆ 7

PAGES
ЛИСТОВ

LENGTH
ДЛИНА 35 CM

SCALE
МАСШТАБ 1:96

FROM AUTHOR

If you have the opportunity to use the original, always do so! By purchasing the original edition, you support the author and make it possible for new models to be created. But, unfortunately, even original editions have certain issues that remain unaddressed for years.

This project was created to solve the following problems inherent in the original and scanned versions that you can freely download on the internet:

- * Many of the magazines are no longer being published
- * It has low print quality
- * It doesn't satisfy those who want the model to look like it's made of wood, as the original lacks wood texture
- * The appearance of decorative elements is unsatisfactory
- * There are no supplements in the form of laser-cut and 3D-printed elements
- * It's sometimes difficult to find the required element in the instructions

What distinguishes this magazine from other versions:

- * 600 dpi resolution providing maximum print quality without artifacts
- * All magazines are formatted so that the sheets are A4 size, while maintaining the model's scale. This advantageously distinguishes this edition from the original, where most models are presented on A3 sheets, and makes home printing accessible
- * Sheets with parts have centimeter rulers horizontally and vertically, which makes it possible to fully maintain geometry when printing
- * Wooden parts have appropriate texture, unlike the original, which gives the model the quality of a wooden kit
- * This edition has interactive navigation and a table of contents. In any diagram or on any parts sheet, you can click on a number and go to the interactive table of contents, which has 3 columns: 1 - part number; 2 - all links on diagrams; 3- all links on parts sheets. Moreover, each link has two numbers in parentheses that correspond to X and Y coordinates in centimeters, counted from the upper left corner. This allows you to quickly find parts even by simply printing the interactive table of contents
- * Contains links to Thingiverse where you can freely download files for laser cutting of the ship's hull and decks, as well as 3D models of decorative elements, artillery, and rigging elements

ОТ АВТОРА

Если у вас есть возможность использовать оригинал, делайте это всегда! Покупая оригинальное издание, вы поддерживаете автора и делаете возможным появление новых моделей. Но, к сожалению, даже в оригинальных изданиях есть некоторые проблемы, которые не исправляются годами.

Этот проект появился для того, чтобы решить следующие проблемы, присущие оригиналу и сканированным версиям, которые вы можете свободно скачать в интернете:

- * Многие из журналов уже не издаются
- * Имеют низкое качество печати
- * Не подходят тем, кто хочет, чтобы модель выглядела как сделанная из дерева, так как у оригинала отсутствует текстура дерева
- * Не устраивает вид декоративных элементов
- * Отсутствуют дополнения в виде лазерной резки и 3D-печатных элементов

Иногда сложно найти в инструкции нужный элемент

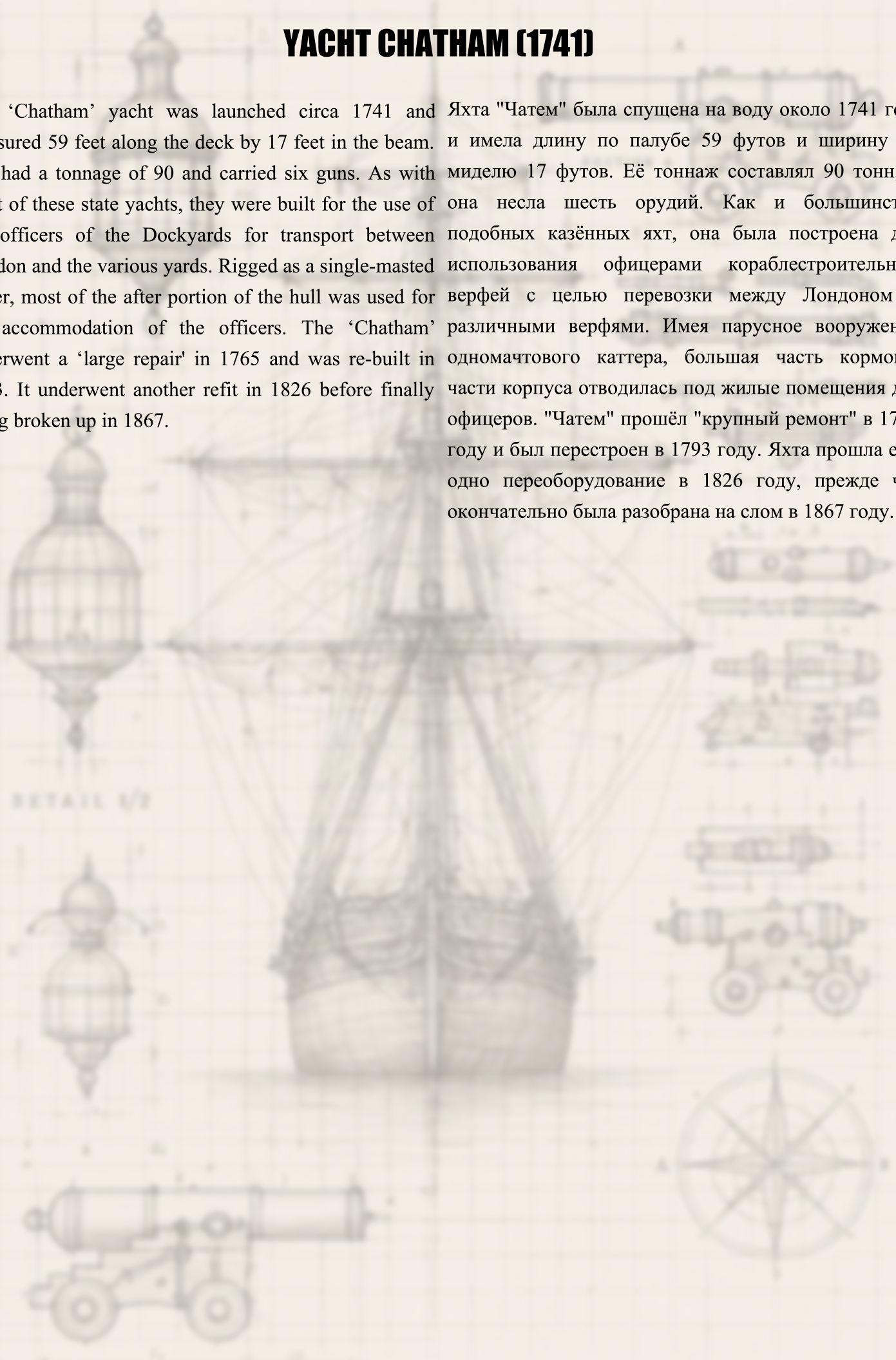
Что отличает этот журнал от остальных версий:

- * Разрешение 600 dpi, обеспечивающее максимально качественную печать без артефактов
- * Все журналы сверстаны таким образом, что листы представляют собой формат А4, при этом масштаб модели сохранён. Это выгодно отличает данное издание от оригинала, где большинство моделей представлены на листах формата А3, и делает доступной домашнюю печать
- * Листы с деталями имеют сантиметровую линейку по горизонтали и вертикали, что даёт возможность полностью соблюсти геометрию при печати
- * Деревянные детали имеют соответствующую текстуру, в отличие от оригинала, что придаёт модели качество wooden kit
- * Данное издание имеет интерактивную навигацию и оглавление. В любой схеме или на любом листе с деталями можно кликнуть по номеру и перейти к интерактивному оглавлению, где имеются 3 колонки: 1 - номер детали; 2 - все ссылки на схемах; 3 - все ссылки на листах с деталями. Причём каждая ссылка имеет в скобках две цифры, которые соответствуют координатам X и Y в сантиметрах, считая от верхнего левого угла. Это позволяет быстро отыскивать детали, даже просто распечатав интерактивное оглавление
- * Содержит ссылки на Thingiverse, где вы можете бесплатно скачать файлы для изготовления лазерной резки каркаса корабля и палуб, а также 3D-модели декоративных элементов, артиллерии и элементов такелажа

YACHT CHATHAM (1741)

The 'Chatham' yacht was launched circa 1741 and measured 59 feet along the deck by 17 feet in the beam. She had a tonnage of 90 and carried six guns. As with most of these state yachts, they were built for the use of the officers of the Dockyards for transport between London and the various yards. Rigged as a single-masted cutter, most of the after portion of the hull was used for the accommodation of the officers. The 'Chatham' underwent a 'large repair' in 1765 and was re-built in 1793. It underwent another refit in 1826 before finally being broken up in 1867.

Яхта "Чатем" была спущена на воду около 1741 года и имела длину по палубе 59 футов и ширину по миделю 17 футов. Её тоннаж составлял 90 тонн, и она несла шесть орудий. Как и большинство подобных казённых яхт, она была построена для использования офицерами кораблестроительных верфей с целью перевозки между Лондоном и различными верфями. Имея парусное вооружение одномачтового каттера, большая часть кормовой части корпуса отводилась под жилые помещения для офицеров. "Чатем" прошёл "крупный ремонт" в 1765 году и был перестроен в 1793 году. Яхта прошла ещё одно переоборудование в 1826 году, прежде чем окончательно была разобрана на слом в 1867 году.



YACHT CHATHAM (1741)



YACHT CHATHAM (1741)



YACHT CHATHAM (1741)



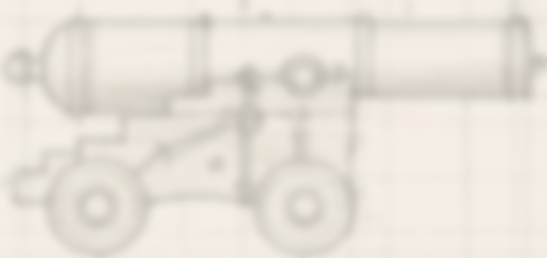
YACHT CHATHAM (1741)



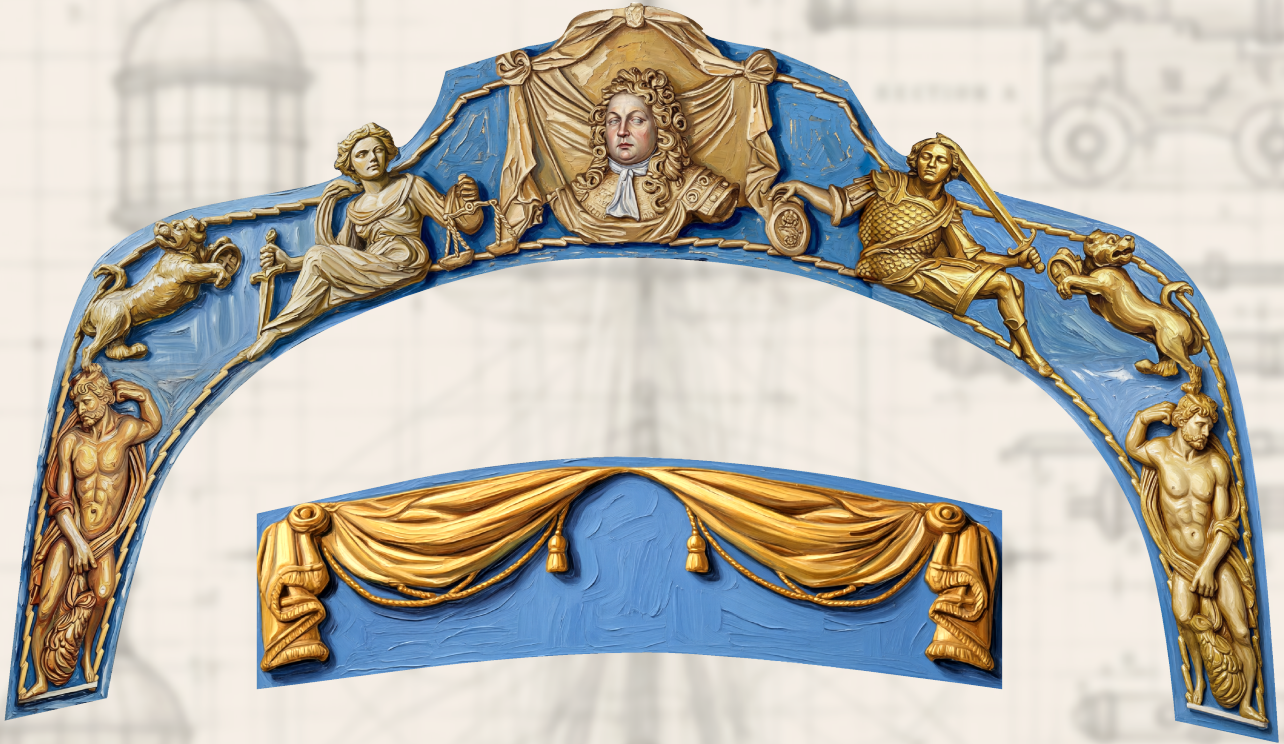
YACHT CHATHAM (1741)



DETAIL VI



YACHT CHATHAM (1741)



BUILDING INSTRUCTIONS

The model has been developed in a 1:96 scale based on all available historical sources, plans and shipyard drawings from the era. The following guidelines will help you in the proper construction of the model, and also improve the standard of workmanship.

- * Assembly of the ship is based on photos and diagrams contained in this issue, in the order in which parts are numbered.
- * For any part that requires thickening by gluing onto cardboard, the thickness of the cardboard that should be used is clearly indicated (on the photos and diagrams), to ensure that parts fit together.
- * When gluing together the skeleton, close attention should be paid to the perpendicular or parallel positioning of elements relative to each other to prevent warping of the hull.
- * After gluing on the longitudinal hull planking, the hull below the waterline can be puttied (eg. with putty PUFAS). Before putting however, the plank edges should be soaked (sealed) with cyanoacrylate glue (eg. SuperGlue) or clear oil varnish.
- * For parts with printed boards/planks on them, score along the printed join lines with a razor blade (to imitate gaps between the boards), and then paint with acrylic paints to imitate wood.
- * For all openings (hatches, gunports and other), as well as other parts difficult to cut with scissors, it is best to cut with chisels of different widths.
- * Fittings and metal elements (rings, hooks) can be made of copper wire (or iron) and sized according to the supplied templates, then painted to imitate iron.
- * For thread and cord, remove unsightly hairs by soaking in varnish.
- * For the rigging start with the standing rigging - the lower shrouds, upper shrouds and stays. The next step is to hang the sails on the stays. Then hang the yards and sails with their running rigging.
- * Weather the canvas for the sails by dyeing it in tea essence.
- * Sculptures made of polymer clay will be much more authentic.
- * The choice is left to the modeller as to the kind of glue to be used (a good glue is a rubber adhesive), as well as the simple tools (scissors, knives, etc. ..)

ИНСТРУКЦИЯ ПО СБОРКЕ

Модель разработана в масштабе 1:96 на основе всех доступных исторических источников, чертежей и судостроительных рисунков той эпохи. Следующие рекомендации помогут вам правильно собрать модель, а также повысить качество исполнения.

- * Сборка корабля производится по фотографиям и схемам, содержащимся в данном выпуске, в порядке нумерации деталей.
- * Для любой детали, требующей утолщения путём наклеивания на картон, толщина используемого картона чётко указана (на фотографиях и схемах) для обеспечения правильной подгонки деталей.
- * При склеивании набора корпуса следует уделять особое внимание перпендикулярному или параллельному позиционированию элементов относительно друг друга для предотвращения коробления корпуса.
- * После приклеивания продольной обшивки корпуса, часть корпуса ниже ватерлинии может быть зашпатлёвана (например, шпатлёвкой PUFAS). Перед шпатлеванием края досок следует пропитать (загерметизировать) цианоакрилатным клеем (например, SuperGlue) или прозрачным масляным лаком.
- * Для деталей с напечатанными досками/планками сделайте надрезы по напечатанным линиям стыков лезвием бритвы (для имитации зазоров между досками), а затем покрасьте акриловыми красками для имитации дерева.
- * Для всех отверстий (люков, орудийных портов и других), а также других деталей, которые трудно вырезать ножницами, лучше всего использовать стамески разной ширины.
- * Фурнитура и металлические элементы (кольца, крюки) могут быть изготовлены из медной проволоки (или железной) и подогнаны по размеру согласно прилагаемым шаблонам, затем покрашены для имитации железа.
- * Для нитей и шнуров удалите некрасивые ворсинки, замочив их в лаке.
- * Для такелажа начните с бегучего такелажа - нижние и верхние ванты, штаги. Следующий шаг - подвеска парусов на штагах. Затем подвесьте реи и паруса с их бегучим такелажем.
- * Состарьте парусину для парусов, окрасив её в чайном растворе.
- * Скульптуры из полимерной глины будут выглядеть гораздо более аутентично.
- * Выбор типа клея остаётся за моделистом (хороший клей - резиновый клей), а также простых инструментов (ножницы, ножи и т.д.).



Roll the element a tight rooll



Roll the element up



Stick up ti required thickness (the number signifies element thickness in millimeters)



Деталь сделать плотной скруткой



Деталь скрутить



Подклеить деталь на бумагу до получения указанной толщины в мм

Yacht Chatham: Aftermarket / Афтермаркет

Elements / Элементы

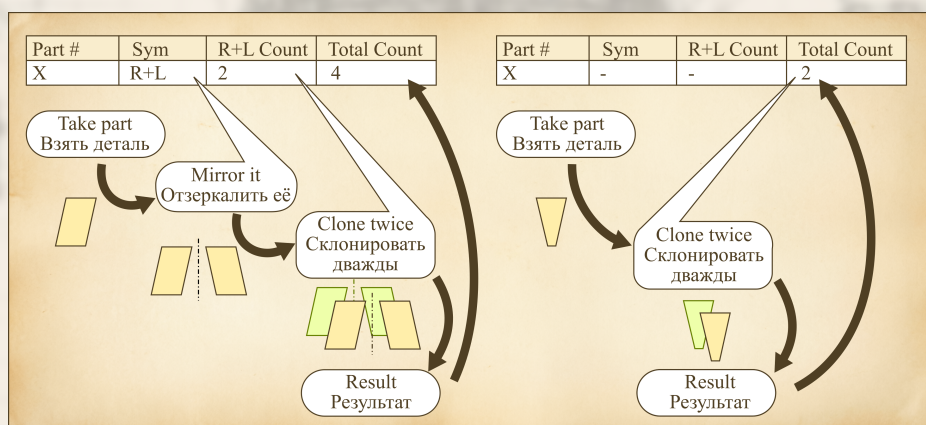


en: The Bill Of Materials for this model available for 3D printing

ru: Ведомость элементов, которые доступны для печати для данной модели



Part #	Sym	R+L Count	Total Count
figurehead	-	-	1
M1	-	-	1
M5L	-	-	1
M5R	-	-	1
M5a	R+L.	1	2
114	-	-	2
117	-	-	6



Rigging / Такелаж

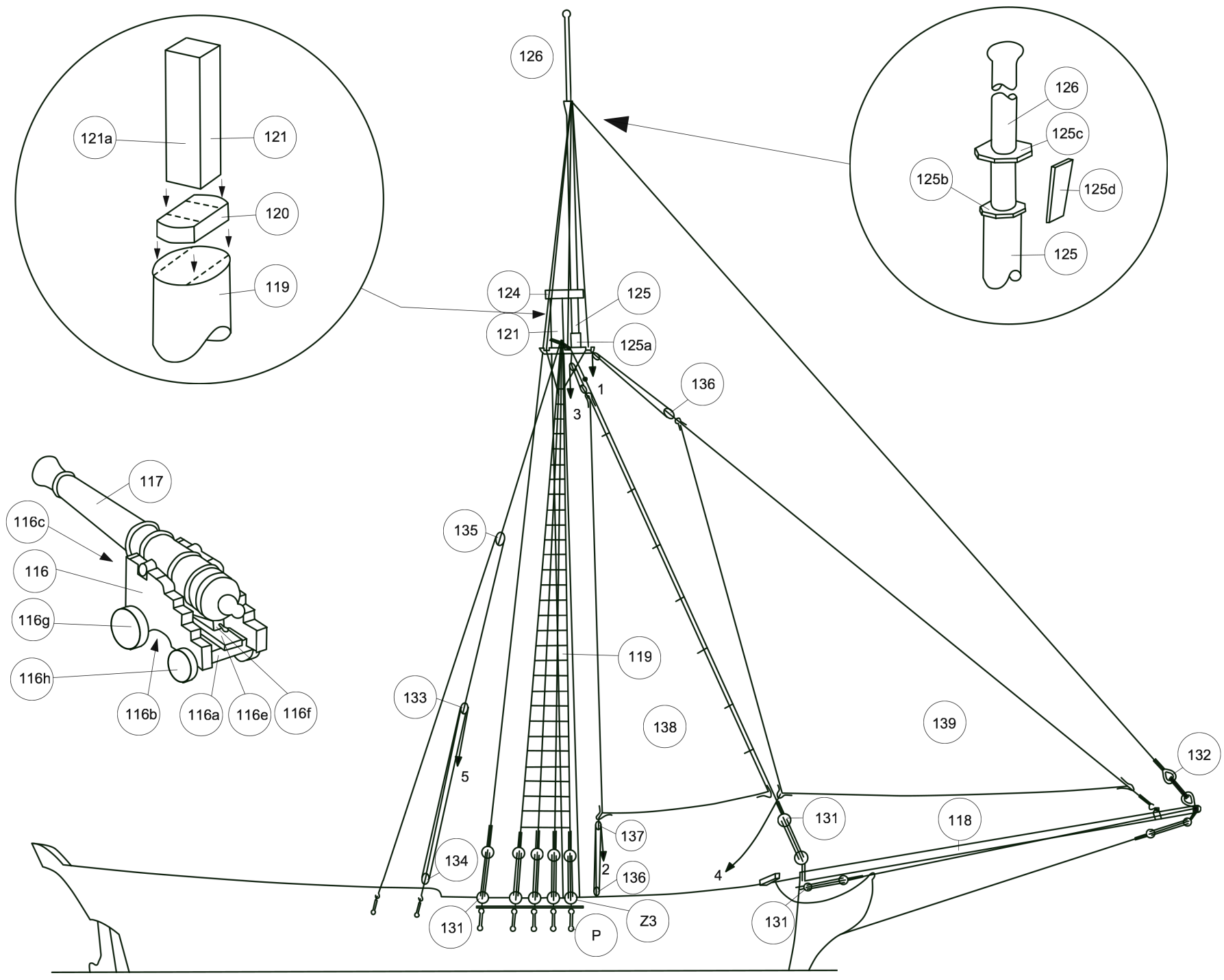
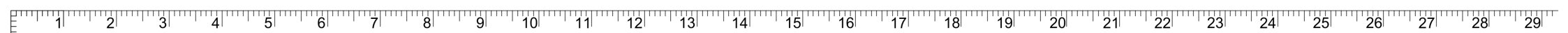
en: The Bill Of Materials of rigging elements for this model available for 3D printing

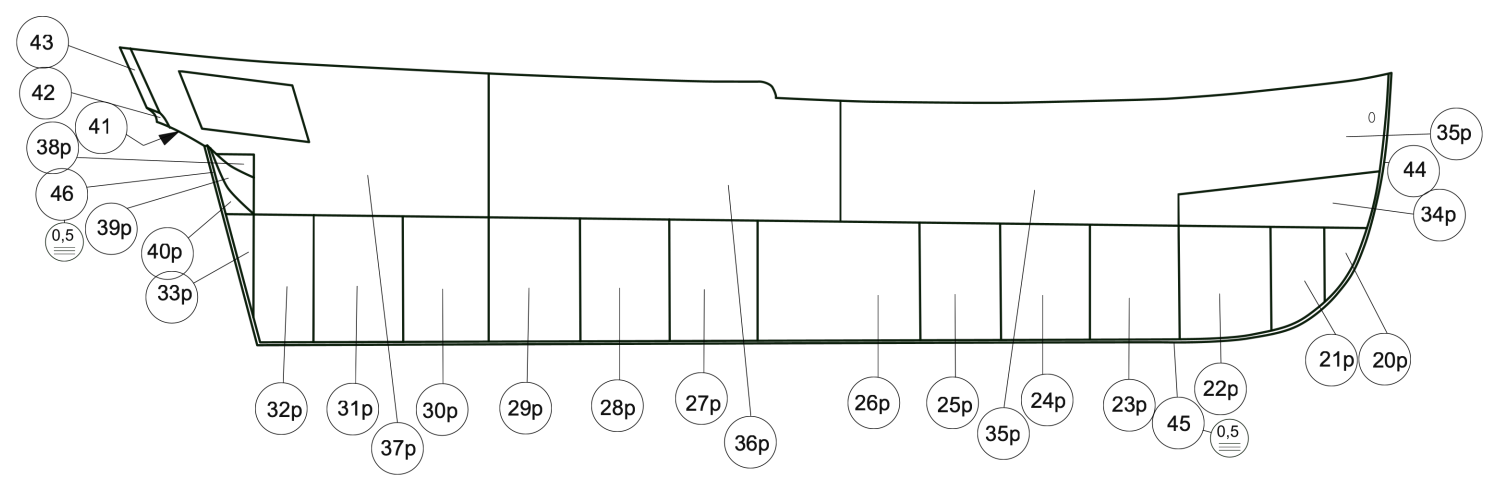
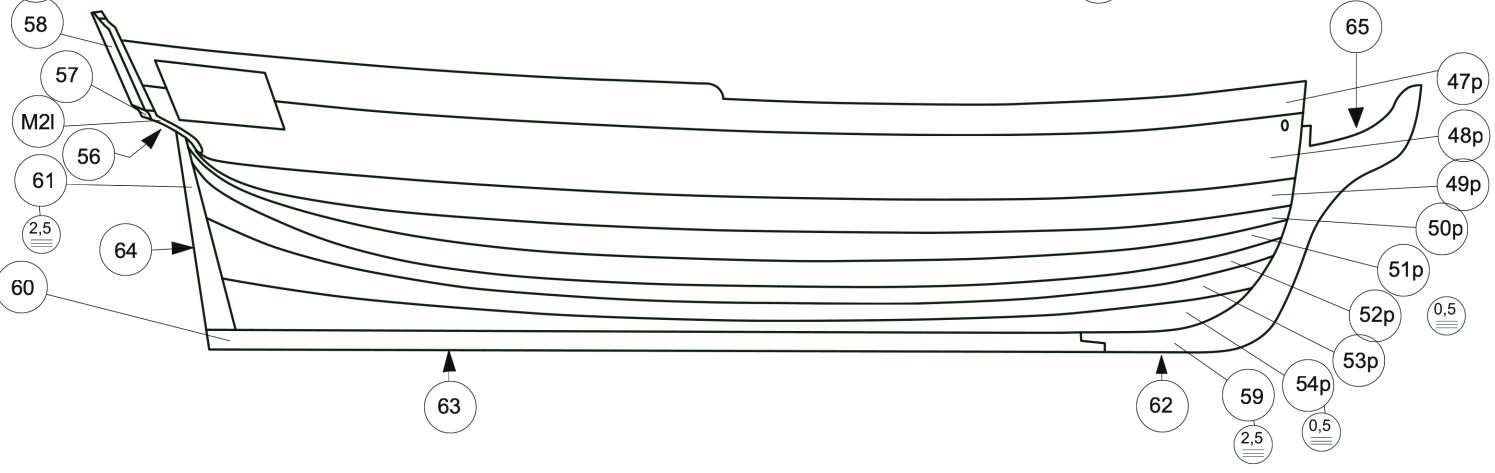
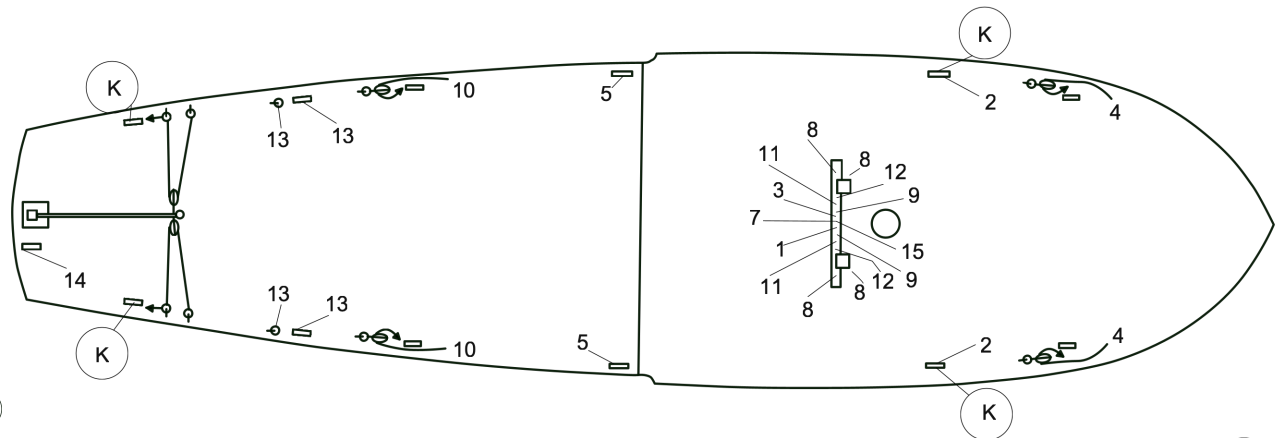
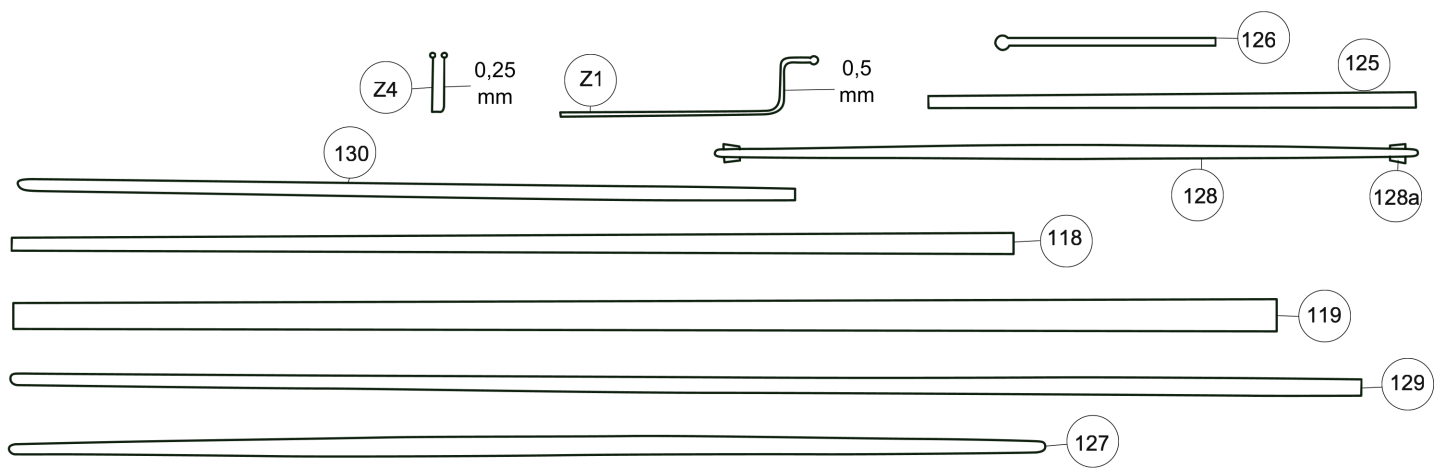
ru: Ведомость элементов такелажа, которые доступны для печати для данной модели

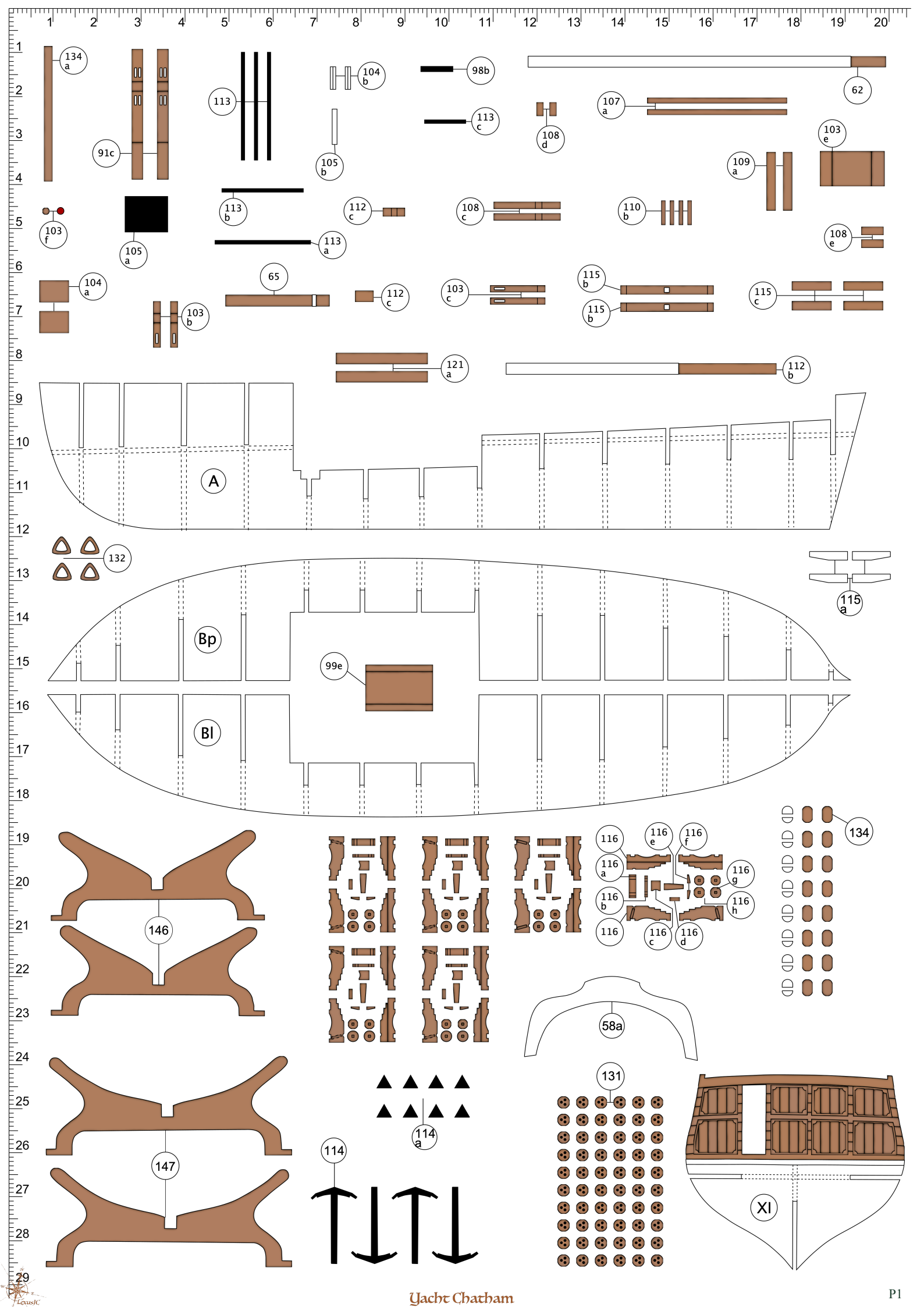


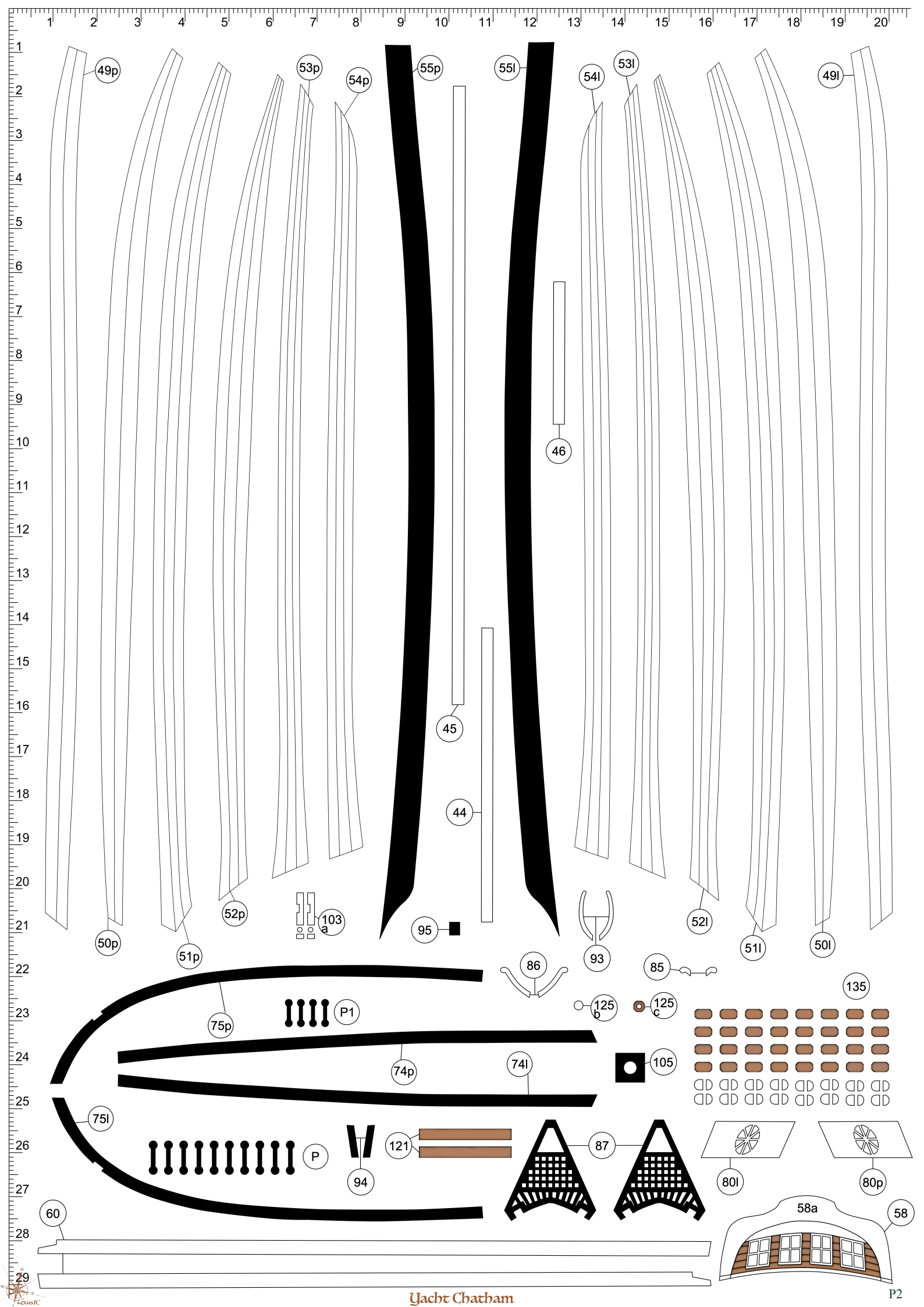
Part #	Count	Sets	Description
131	30	3	Deadeye 3.0mm
132	2	1	Heart block 4.0mm
133	6	1	Long tackle block 4.0mm
134	8	1	Single block 4.0mm
135	16	2	Single block 4.0mm
136	30	3	Single block 3.0mm
137	8	1	Double block 3.0mm

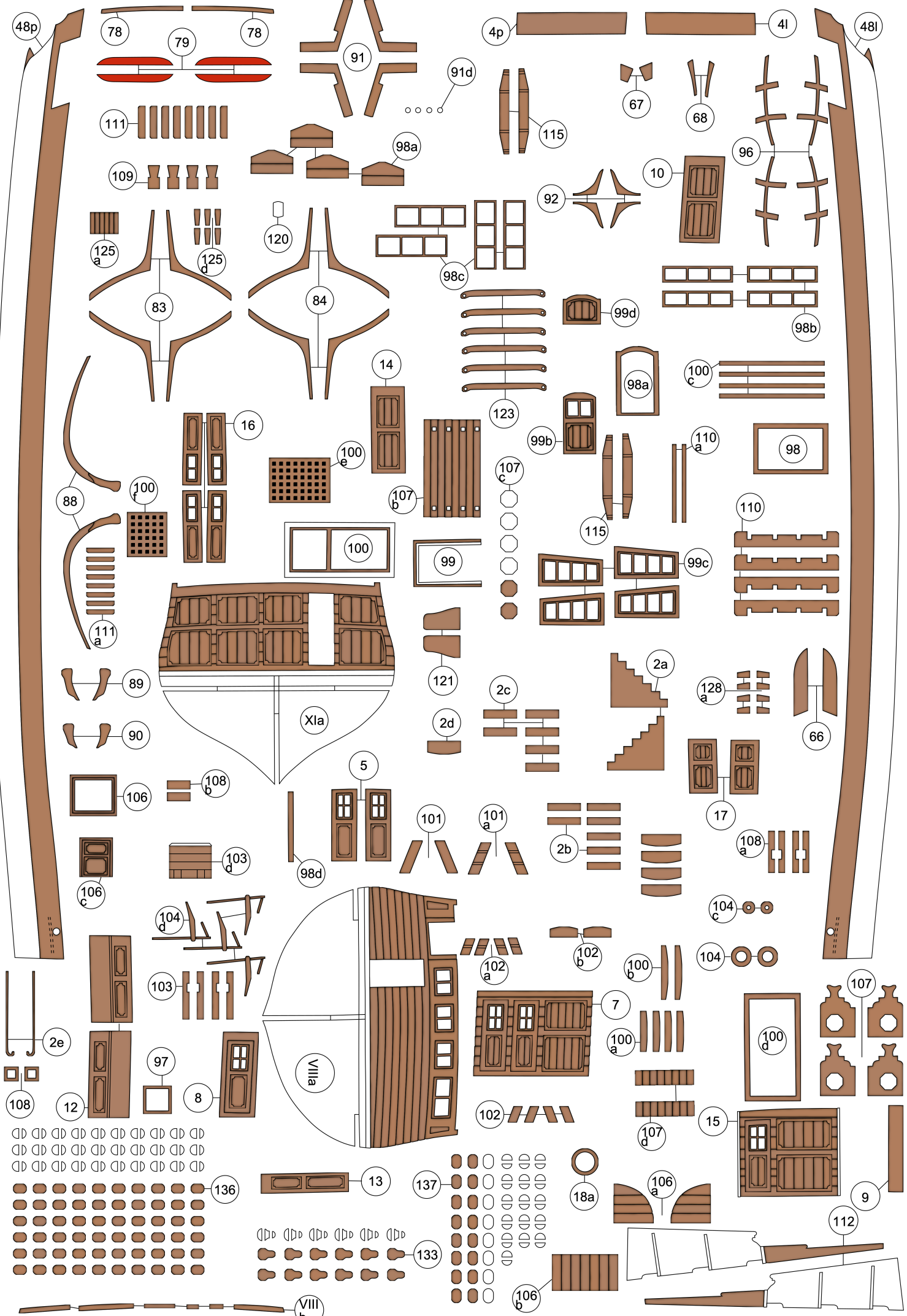


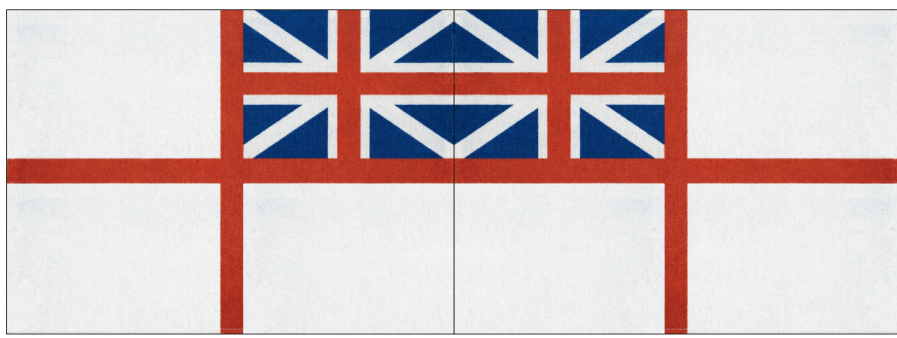






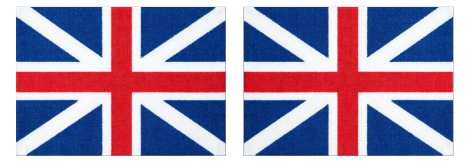






148

143



142

47l

47p

73l

73p

72l

72p

56



69



57



M6p



M5p



M4p



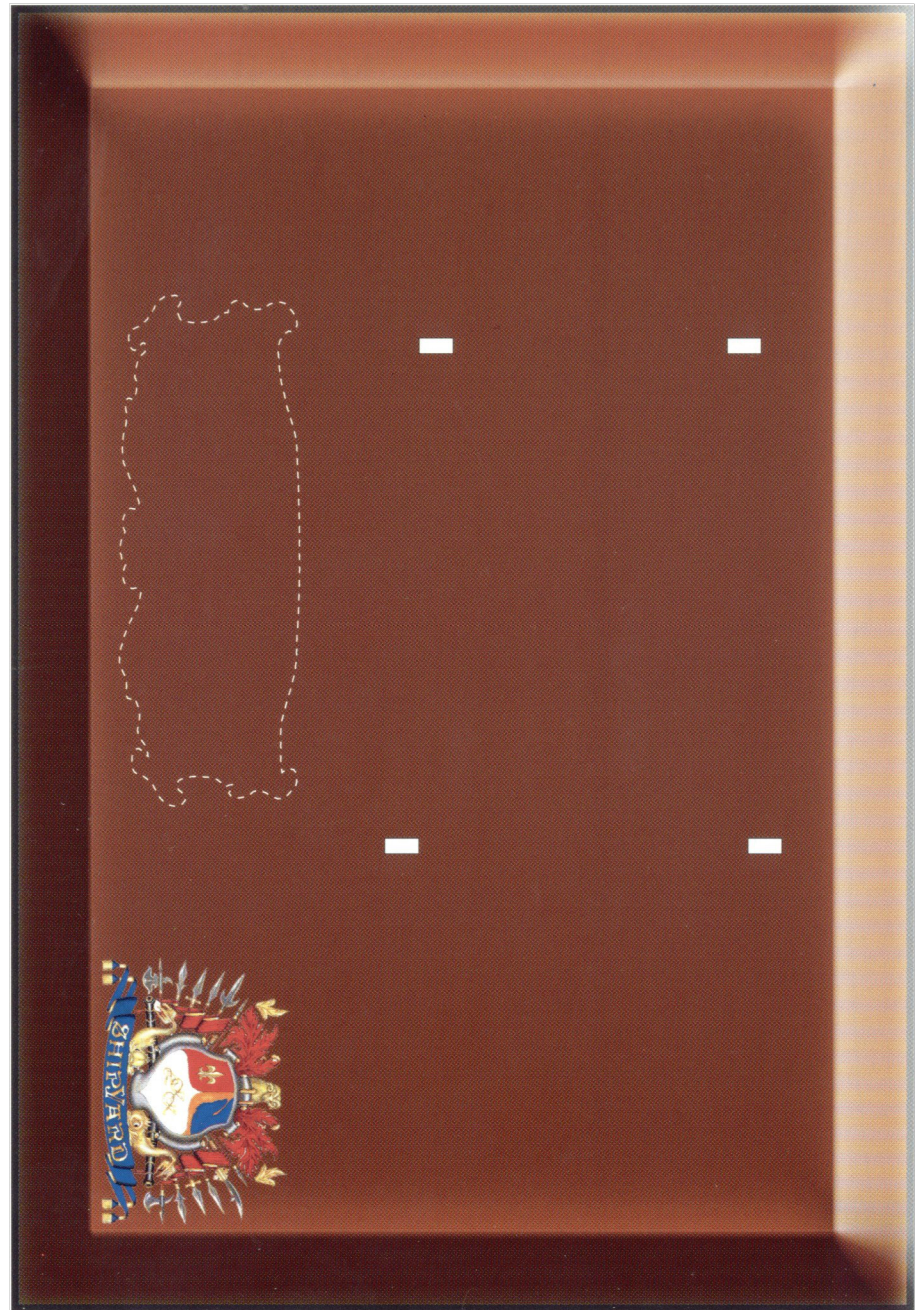
M6l



M5l



M4l



M2l



M2p



M8l

M7l

M7al



M3



144



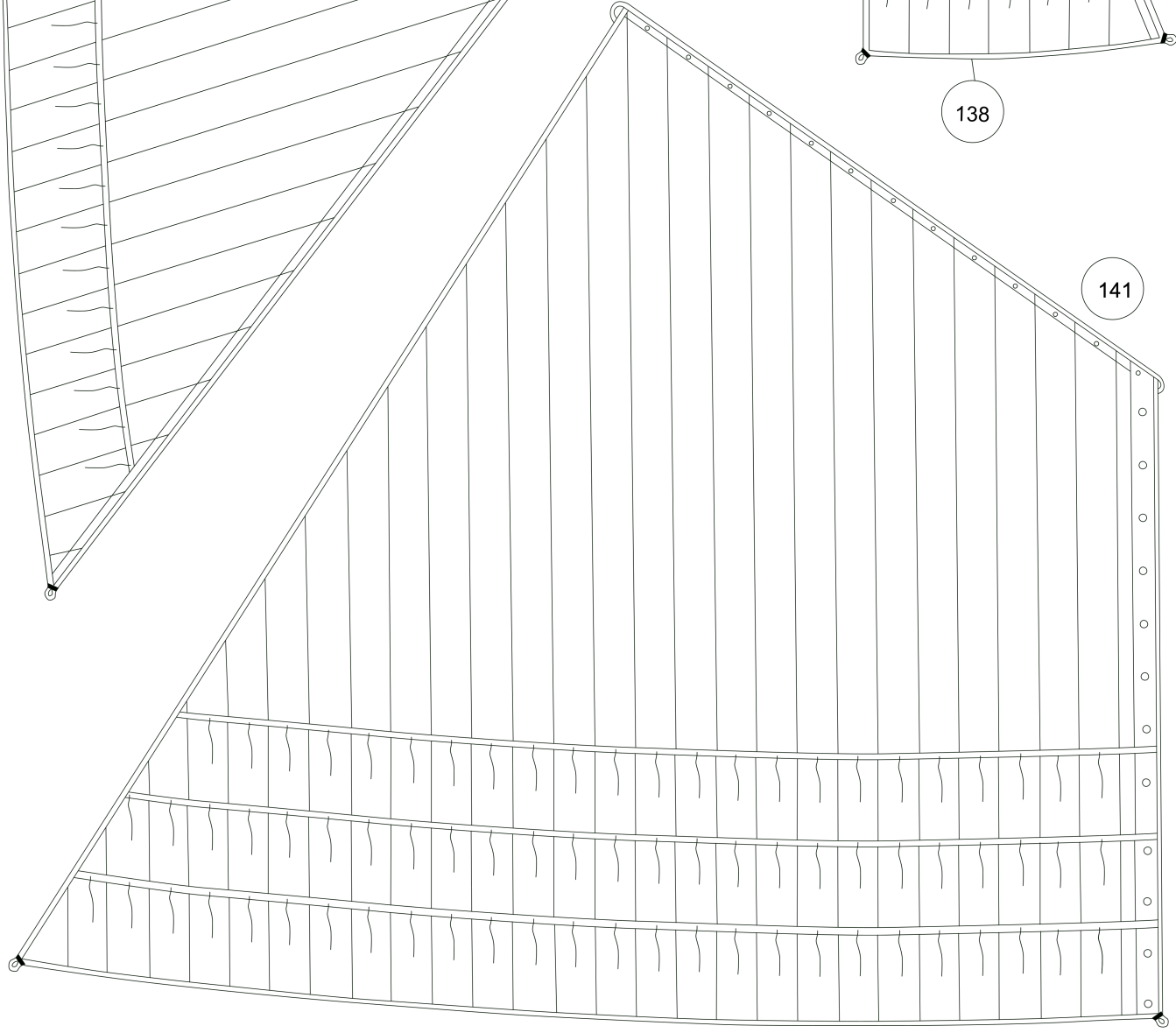
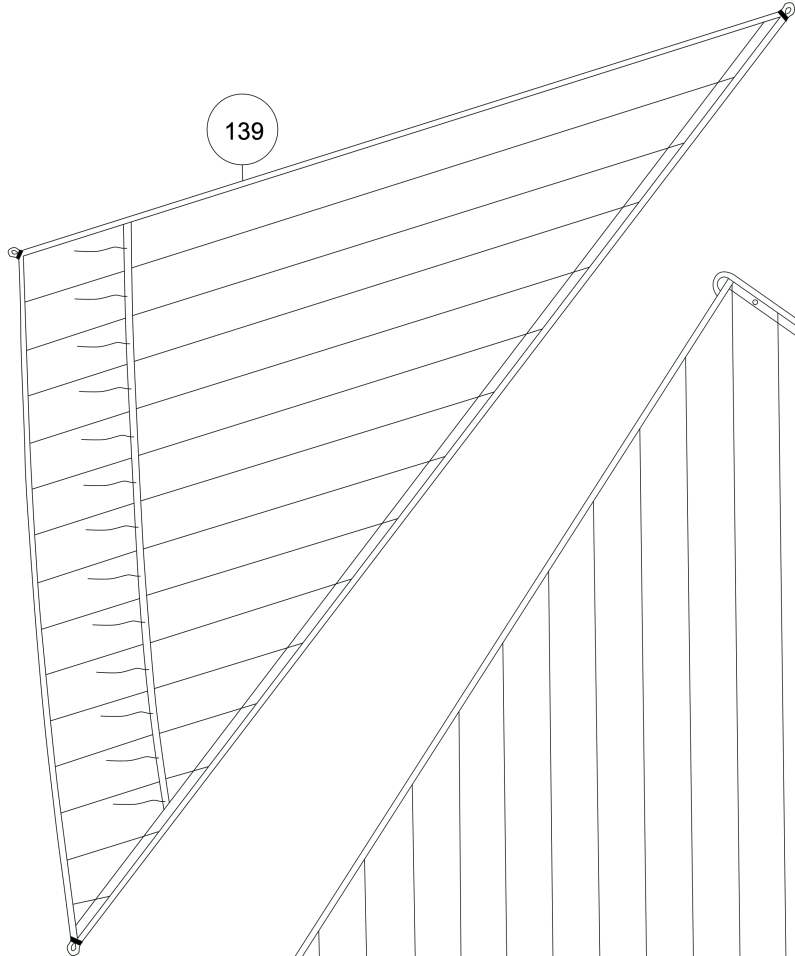
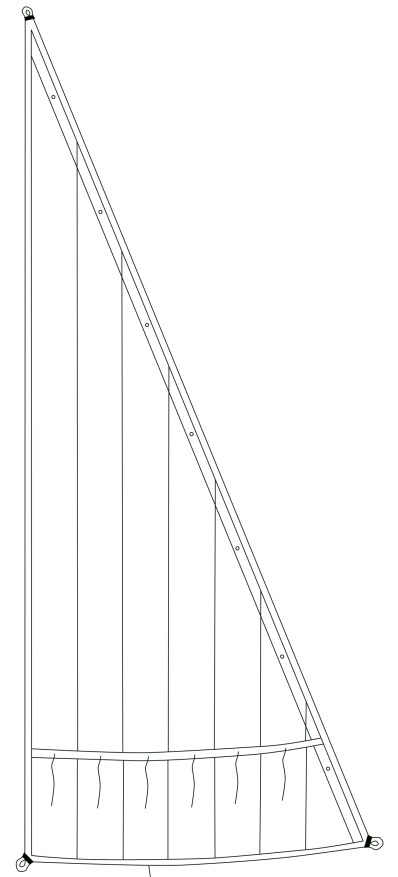
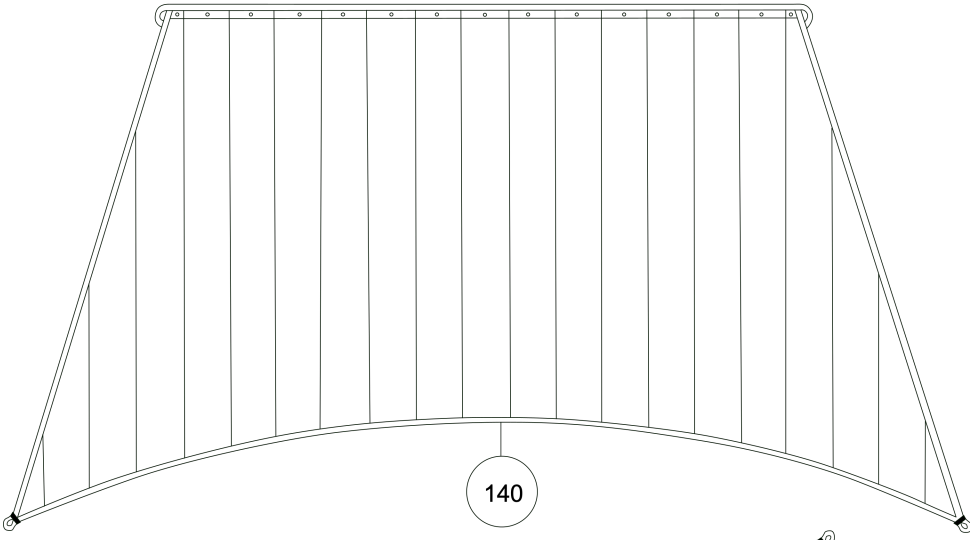
M8p

M7p

M7ap

M1





Part Id	Assembly Guide	Parts Atlas	Comment
1	G4(14,8) G5(13,14)	P3(12,3)	
2	G1(24,14) G4(14,18) G5(15,12) G5(15,15)	P3(20,6)	
2a	G1(18,4)	P4(15,15)	
2b	G1(22,4)	P4(13,19)	
2c	G1(22,3)	P4(12,16)	
2d	G1(23,3)	P4(11,16)	
2e	G2(19,14)	P4(2,23)	
3	G1(25,6) G4(14,9) G5(13,13)	P3(20,3)	
4	G1(23,6) G4(16,18) G5(17,12) G5(17,15)	P3(17,10)	
4a		P3(11,6)	
4l		P4(18,1)	
4p	G1(24,9)	P4(12,2)	
5	G1(16,3) G4(12,16) G5(10,11) G5(10,15)	P4(9,17)	
6	G1(12,8)	P3(17,13)	
7	G1(10,9) G3(15,3) G3(21,5) G5(12,13)	P4(14,22)	
8	G1(9,9) G3(15,8) G3(24,13) G3(24,13) G5(13,12) G5(14,12) G5(14,14) G5(13,14)	P4(5,24)	
9	G1(8,9) G3(15,4) G3(14,4) G5(14,13) G5(14,14)	P4(19,26)	
10	G1(8,10) G3(9,17) G5(8,11) G5(8,15)	P4(15,5)	
11	G1(17,8) G3(14,5) G3(15,5) G5(12,12) G5(12,14)	P5(20,18)	
12	G1(17,9) G3(15,11) G3(14,11) G5(14,13) G5(14,14)	P4(3,24)	
13	G1(16,8) G3(8,17) G5(7,12) G5(6,12) G5(6,14) G5(7,14)	P4(9,26)	
14	G1(15,8) G3(5,17) G5(3,14)	P4(9,9)	
15	G1(6,11) G3(14,8) G5(14,14)	P4(16,25)	
16	G1(12,3) G1(13,3)	P4(6,10)	
17	G1(15,3)	P4(16,18)	
18	G2(9,7)	P3(4,21)	
18a		P4(13,26)	
19	G2(13,7)	P3(9,11)	
20l		P5(6,2)	
20p	G5(19,27)	P5(4,2)	
21l		P5(7,3)	
21p	G5(18,27)	P5(3,3)	
22l		P5(7,4)	
22p	G5(17,27)	P5(2,4)	
23l		P5(8,6)	
23p	G5(16,27)	P5(2,6)	
24l		P5(8,8)	
24p	G5(15,27)	P5(2,8)	
25l		P5(8,10)	
25p	G5(13,27)	P5(1,10)	
26l		P5(8,12)	
26p	G5(12,27)	P5(2,12)	
27l		P5(8,14)	
27p	G5(10,27)	P5(2,14)	
28l		P5(8,16)	
28p	G5(9,28)	P5(2,16)	
29l		P5(8,18)	
29p	G5(8,28)	P5(2,18)	
30l		P5(8,20)	
30p	G5(7,28)	P5(2,20)	
31l		P5(7,21)	
31p	G5(6,28)	P5(2,21)	
32l		P5(7,23)	
32p	G5(5,28)	P5(3,24)	
33l		P5(7,25)	
33p	G5(3,26)	P5(3,25)	
34l		P5(17,26)	
34p	G5(20,25)	P5(19,25)	
35l		P3(7,25)	
35p	G5(20,24) G5(14,28)	P3(7,28)	
36l		P3(13,23)	
36p	G5(11,28)	P3(16,23)	
37l		P3(11,13)	
37p	G1(27,16) G5(6,28)	P3(13,17)	
38l		P5(2,27)	
38p	G5(2,24)	P5(8,27)	
39l		P5(3,27)	
39p	G5(2,25)	P5(7,27)	
40l		P5(4,28)	
40p	G5(3,25)	P5(5,28)	
41	G1(26,19) G5(2,24)	P3(9,18)	
42	G1(26,19) G5(1,23)	P3(11,18)	
43	G1(26,16) G5(1,23)	P3(7,23)	
44	G5(19,24)	P2(10,18)	
45	G5(16,28)	P2(10,16)	
46	G5(2,25)	P2(13,10)	
47l		P6(3,7)	
47p	G5(20,17)	P6(7,7)	
48l		P4(20,1)	
48p	G5(20,18)	P4(2,1)	
49l		P2(19,2)	
49p	G5(20,18)	P2(2,2)	
50l		P2(18,21)	
50p	G5(20,19)	P2(2,21)	
51l		P2(17,21)	
51p	G5(19,20)	P2(4,22)	
52l		P2(16,21)	
52p	G5(19,20)	P2(5,21)	
53l		P2(14,1)	

Part Id	Assembly Guide	Parts Atlas	Comment
53p	G5(19,21)	P2(7,2)	
54l		P2(13,2)	
54p	G5(18,21)	P2(8,2)	
55l	G2(8,17)	P2(11,2)	
55p		P2(10,2)	
56	G1(22,20) G5(2,18)	P6(2,19)	
57	G1(21,19) G5(2,17)	P6(5,21)	
58	G1(20,19) G5(1,16)	P2(20,27)	
58a	G1(19,17) G5(1,16)	P1(14,23) P2(18,27)	
59	G5(17,21)	P3(20,21)	
60	G2(23,13) G5(1,20)	P2(1,27)	
61	G5(1,18)	P3(20,18)	
62	G5(16,21)	P1(19,2)	
63	G5(7,21)	P5(14,28)	
64	G5(3,19)	P5(19,27)	
65	G5(19,16)	P1(6,6)	
66		P4(18,17)	
67		P4(15,3)	
68		P4(16,3)	
69	G2(23,4)	P6(3,20)	
70l	G2(26,5)	P3(13,9)	
70p	G2(23,4)	P3(14,9)	
71	G2(25,4)	P3(10,19)	
72l		P6(3,16)	
72p	G2(21,4)	P6(3,16)	
73l		P6(5,12)	
73p	G2(8,8)	P6(5,13)	
74l		P2(12,24)	
74p	G2(12,6)	P2(9,24)	
75l		P2(2,25)	
75p	G2(10,17) G2(7,8)	P2(5,23)	
76		P3(3,2)	
77		P3(14,3)	
78		P4(3,2) P4(6,2)	
79	G2(26,7)	P4(5,2)	
80l	G2(25,8)	P2(16,27)	
80p		P2(20,27)	
81l	G2(26,6)	P3(3,22)	
81p		P3(2,23)	
82l	G2(9,17)	P3(2,1)	
82p		P3(2,21)	
83		P4(4,7)	
83l	G2(2,18)		
84		P4(8,7)	
84l	G2(2,17)		
85	G2(1,14)	P2(15,22)	
86	G2(1,13)	P2(12,22)	
87	G2(2,15)	P2(14,26)	
88	G2(2,15) G2(2,13) G2(2,10)	P4(3,12)	
89	G2(2,10)	P4(4,15)	
90	G2(2,11)	P4(4,17)	
91		P4(9,2)	
91a		P3(8,22)	
91b		P3(10,22)	
91c	G2(2,12)	P1(2,3)	
91d		P4(11,2)	
91p	G2(2,9)		
92		P4(13,5)	
93		P2(13,22)	
94	G2(2,14)	P2(8,27)	
95	G2(3,12)	P2(10,21)	
96	G2(7,19)	P4(17,4)	
97	G2(22,4)	P4(4,24)	
98	G2(18,5)	P4(18,10)	
98a	G2(19,3) G2(16,5)	P4(10,4) P4(15,9)	
98b	G2(17,5)	P1(11,2) P4(18,8)	
98c	G2(16,1) G2(15,2)	P4(11,7)	
98d	G2(19,2)	P4(8,19)	
99	G2(16,9)	P4(11,13)	
99a	G2(21,19)		
99b	G2(20,16)	P4(13,10)	
99c	G2(23,17)	P4(16,13)	
99d	G2(23,16)	P4(14,8)	
99e	G2(20,15)	P1(8,15)	
100	G2(14,1)	P4(9,13)	
100a	G2(10,4) G2(14,4)	P4(14,23)	
100b	G2(13,4)	P4(15,22)	
100c	G2(13,5)	P4(16,9)	
100d	G2(13,1)	P4(17,23)	
100e	G2(10,1)	P4(9,11)	
100f	G2(11,1)	P4(4,11)	
101	G2(11,7)	P4(10,18)	
101a		P4(12,18)	
102	G2(10,8)	P4(11,25)	
102a	G2(11,8)	P4(12,22)	
102b	G2(12,10)	P4(14,21)	
103	G2(14,18) G2(15,15) G2(16,15)	P4(4,22)	
103a	G2(16,15)	P2(7,21)	
103b	G2(16,20) G2(17,15)	P1(4,7)	
103c	G2(15,19)	P1(10,7)	

Part Id	Assembly Guide	Parts Atlas	Comment
103d	G2(18,18)	P4(6,19)	
103e	G2(16,20)	P1(19,3)	
103f	G2(17,18)	P1(1,5)	
104	G2(12,20)	P4(16,21)	
104a	G2(13,20)	P1(2,6)	
104b		P1(8,2)	
104c	G2(11,19)	P4(16,20)	
104d	G2(13,19)	P4(5,21)	
105	G2(10,7)	P2(15,24)	
105a	G2(8,6)	P1(3,6)	
105b		P1(7,4)	
106		P4(4,18)	
106a		P4(15,26)	
106b	G2(9,7)	P4(12,29)	
106c		P4(3,20)	
107	G2(9,3) G2(6,8)	P4(19,22)	
107a	G2(3,2)	P1(14,2)	
107b	G2(8,3)	P4(10,12)	
107c	G2(9,4)	P4(12,11)	
107d	G2(9,5)	P4(15,25)	
108		P4(1,24)	
108a	G2(5,5)	P4(17,19)	
108b	G2(4,6)	P4(6,18)	
108c	G2(5,5)	P1(11,5)	
108d	G2(4,7)	P1(12,3)	
108e	G2(5,4)	P1(19,5)	
109	G2(4,7)	P4(4,5)	
109a	G2(2,6)	P1(17,4)	
110	G2(17,14)	P4(17,12)	
110a		P4(16,10)	
110b		P1(14,5)	
111	G2(18,14)	P4(3,4)	
111a		P4(3,14)	
112	G2(24,4) G2(24,12)	P4(19,27)	
112a		P3(19,27)	
112b	G2(24,11)	P1(18,8)	
112c	G2(25,4)	P1(9,7) P1(8,5)	
113	G2(22,13)	P1(5,2)	
113a	G2(23,12)	P1(7,6)	
113b	G2(24,10)	P1(5,5)	
113c		P1(11,3)	
114	G1(27,5) G1(27,6)	P1(8,26)	
114a	G1(27,6)	P1(10,26)	
115	G1(26,4)	P4(13,4) P4(14,12)	
115a	G1(23,4)	P1(19,14)	
115b	G1(28,2)	P1(13,6) P1(13,7)	
115c	G1(28,3)	P1(17,7)	
116	G4(3,12)	P1(14,19) P1(14,21)	
116a	G4(7,15)	P1(14,20)	
116b	G4(5,15)	P1(14,20)	
116c	G4(3,11)	P1(15,21)	
116d		P1(15,21)	
116e	G4(7,15)	P1(15,19)	
116f	G4(8,15)	P1(16,19)	
116g	G4(3,13)	P1(17,20)	
116h	G4(3,14)	P1(17,20)	
117	G4(6,10)	P5(18,11)	
118	G3(26,18) G4(21,17) G5(15,6)		
119	G3(22,13) G4(8,6) G4(15,13) G5(18,7)		
120	G4(8,5)	P4(7,6)	
121	G4(8,4) G4(12,7)	P2(9,26) P3(1,27) P4(10,15)	
121a	G4(4,4)	P1(10,8)	
121b	G3(16,9) G3(22,8)		
122	G3(16,8) G3(23,8)		
123	G3(15,7) G3(21,9)	P4(12,10)	
124	G4(12,7)	P3(5,26)	
125	G3(22,5) G4(15,7) G4(23,6) G5(19,4)		
125a	G4(15,8)	P4(3,6)	
125b	G4(20,4)	P2(14,23)	
125c	G4(23,3)	P2(15,23)	
125d	G4(24,5)	P4(6,6)	
126	G3(23,1) G4(13,2) G4(23,3) G5(17,3)		
127	G3(20,9) G3(22,12) G5(15,9)		
128	G3(18,3) G3(23,4) G5(17,5)		
128a	G3(11,3) G5(19,5)	P4(16,16)	
129	G3(3,17) G5(19,8)		
130	G3(9,7) G5(6,5)		
131	G4(18,17) G4(11,19) G4(17,19)	P1(14,24)	
132	G4(26,15)	P1(3,13)	
133	G3(13,14) G4(11,14)	P4(10,28)	
134	G3(21,9) G4(11,17)	P1(19,19)	
134a		P1(2,1)	
135	G3(4,3) G3(7,6) G3(21,11) G4(12,11)	P2(19,22)	
136	G3(4,6) G3(14,2) G3(12,6) G3(18,9) G3(19,8) G3(2,15) G4(16,8) G4(15,18)	P4(6,26)	
137	G4(15,17)	P4(10,26)	
138	G4(15,15)	P7(17,13)	
139	G4(21,15)	P7(5,10)	
140	G3(16,6)	P7(8,8)	
141	G3(11,13)	P7(19,16)	

Part Id	Assembly Guide	Parts Atlas	Comment
I42	G3(6,6)	P6(7,6)	
I43	G3(17,2)	P6(17,4)	
I44	G3(21,18)	P6(10,28)	
I46		P1(4,21)	
I47		P1(4,26)	
I48		P6(14,4)	
A	G1(2,14) G1(7,5) G1(25,14)	P1(5,11)	
B1	G1(2,16)	P1(5,16)	
Bp		P1(5,14)	
C1	G1(2,15)	P5(16,23)	
Cp		P5(18,23)	
D1	G1(2,3)	P5(10,27)	
Dp	G1(7,2)	P5(9,27)	
E1	G1(3,3)	P5(11,27)	
Ep	G1(6,2)	P5(10,27)	
F1	G1(4,2)	P5(12,28)	
Fp	G1(6,2)	P5(13,28)	
I	G1(2,13)	P5(11,4)	
II	G1(3,12)	P5(12,8)	
III	G1(4,11)	P5(12,15)	
IV	G1(5,11)	P5(16,5)	
IX	G1(21,15)	P5(13,17)	
K	G3(12,17) G5(15,11) G5(4,11) G5(4,15) G5(15,16)		
M1	G5(1,15)	P6(18,28)	
M21	G2(27,9) G5(1,18)	P6(9,26)	
M2p		P6(11,26)	
M3	G1(20,17)	P6(17,26)	
M41	G2(25,9)	P6(4,28)	
M4p		P6(6,25)	
M51	G2(25,11)	P6(4,27)	
M5p		P6(6,24)	
M61	G2(27,6)	P6(4,26)	
M6p		P6(6,23)	
M7a1	G2(2,18)	P6(15,25)	
M7ap		P6(13,29)	
M71	G2(2,16)	P6(15,25)	
M7p		P6(12,29)	
M81		P6(14,25)	
M8p		P6(11,28)	
P	G4(14,19)	P2(7,26)	
P1		P2(8,23)	
V	G1(7,10)	P5(13,11)	
VI	G1(9,10)	P5(12,25)	
VII	G1(11,9)	P5(13,21)	
VIII	G1(13,7) G2(11,7)	P3(15,21)	
VIIIa	G1(14,8)	P4(8,24)	
VIIIb		P4(8,29)	
VIIIc		P5(13,2)	
VIIIId		P3(13,21) P5(20,21)	
X	G1(23,15)	P5(17,16)	
X1	G1(20,6)	P1(17,27)	
X1a	G1(19,5)	P4(8,16)	
X1b	G1(25,15)	P5(13,1)	
XII	G1(27,11)	P5(17,19)	
XIII	G1(22,6) G1(28,10)	P5(17,8)	
XIV	G1(2,4) G1(8,1) G1(7,6) G1(24,6)	P5(16,12)	
Z1	G2(20,5) G5(9,4)		
Z2	G1(25,2) G5(13,10)		
Z3	G4(15,18) G5(8,10)		
Z4	G5(4,10) G5(6,4)		



PAPER MODEL
SCALE 1:96



КАРТОННАЯ МОДЕЛЬ
МАСШТАБ 1:96



ADDON



BLOCKS